

ぴったりサイズ木製システムキッチン 御見積書

御名前 郡山-福島SR SK15 様

業者 RFIT-1-EAH(DWH)15 様

商品名 Refit リフィット

作成日 2020年9月21日
プラン番号 7207B-2009-0291T
現場番号 A6305559

タカスタンダード株式会社
福島営業所
福島県福島市東中央2丁目3番地の10
TEL 024-525-1171 / FAX 024-525-1172

福島ショールーム
TEL 024-525-1231 / FAX 024-525-1232

商品
御見積金額 **¥483,100 (税込 ¥531,410)**

()内の価格は税込価格<税率10%>を表示しています。

(参考) 別途 商品組付費 ¥89,000 (税込 ¥97,900)

商品御見積金額には商品組付費は含まれておりません。
商品組付費は現場の状況により変動する事があります。
又、給水・給湯・ガス・ダクト・電気等の接続工事は含まれておりません。

担当営業	担当アドバイザー	プラン作成者
		渡邊(美)

備考

御見積仕様

(キッチン)

キッチン本体サイズ I型255cm

天板高さ 90cm

扉カラー ダーク

引手 レール引手(シルバー)

キッチンパネル ストーンホワイト

ワークトップ材質 人造大理石

カラー シャインホワイト

水栓 浄水器内蔵ハンドシャワ-水栓

食器洗い乾燥機 なし

加熱機器 60cmホ-ロ-トップガスコンロ

レンジ機器 なし

ガス種 LPG

周波数 50Hz

御確認事項

御名前 郡山-福島SR SK15

様

現場番号	A6305559	プラン番号	7207B-2009-0291T	作成日	2020/9/21
------	----------	-------	------------------	-----	-----------

御見積明細 キッチン

NO	商品名	仕様	品番	数量	単価	金額
1	人造大理石ワークトップ	Zシンク(小物置き)	MFIQ255 GARD-N	1	67,400	67,400
2	シンクキャビネット	足元スライド、ソフトクローズ、ホーロー底板有、見切り無	F-RMVM105ウ-5EAHH-B	1	52,800	52,800
3	調理台キャビネット	足ス3段引出、ソフトクローズ、ホーロー底板有	F-TFVB075 -5EAHH-B	1	38,500	38,500
4	コンロ用キャビネット	足元スライド、ソフトクローズ、ホーロー底板有、見切り有	F-KJVB075 L5EAHH-B-2	1	37,000	37,000
5	浄水器内蔵ハンドシャワー水栓	エコタイプ、11物質除去	TJS-SP20EC	1	37,500	37,500
6	ガス加熱機器(ホーロートップ)	片面焼き、シルバー	TN36AV60 P	1	46,500	46,500
【ベースキャビネット小計】				6		279,700
7	ウォールキャビネット	扉手掛	W-M A090 - (AHH-Y-D	1	15,300	15,300
8	ウォールキャビネット	レンジフード横タイプ、扉手掛	W-M A075FR (AHH-Y-D	1	14,400	14,400
9	吊戸用昇降柵	間口90cm用	TDUR-901	1	29,500	29,500
10	レンジフード	シロッコファン(シルバー色)	VUA-901AD (V)	1	34,500	34,500
	前幕板	高さ70cmタイプ、シルバー色	マエマク90VUA-640(V)	1	5,500	5,500
11	シロッコファン用排気金具	上方排気接続用	マルダクカナグ(U)	1	3,000	3,000
12	エンドパネル	ベースキャビネット用、H90用	EP-XHN90 (AHH-)	1	12,000	12,000
13	エンドパネル	ウォールキャビネット・電動昇降吊戸柵用	EP-WB (AHH-)	1	6,000	6,000
14	施工キット		PZ-ST セコキット(S)-1	1	3,500	3,500
15	台輪スプーサー	シンクキャビネット・コンロキャビネット用	ダイワM105X50N	1		
16	台輪スプーサー	シンクキャビネット・コンロキャビネット用	ダイワM 75X50N	2		
17	水切り	Zシンク用	ミズキリZ-B	1	3,500	3,500
18	水切りネット	Zシンク用	ミズキリネット Z(A)	1	3,000	3,000
19	どこでもラック(アルミタイプ)	レードル掛け	MGD-KH(V)	1	5,000	5,000
20	どこでもラック(スクエアタイプ)	小物置きL+フック、チャコールグレー	MGSK コモノックL (CG	1	3,900	3,900
21	どこでもラック(スクエアタイプ)	タオルハンガーL、チャコールグレー	MGSK タオルハンガー-L (CG	1	2,500	2,500
	どこでもラック(スクエアタイプ)	アタッチメント(小物トレイ)	MGAK コモノトレ-35S (W	1	500	500
22	排水トラップセット		STラップMSK-J	1	1,700	1,700
23	レール引手用タオルハンガー		TKタオルリングKIC	1	1,300	1,300
24	天板オプション		ジャバラセット	1	600	600
25	吊戸下ホーローパネル	直線用、ホワイト	PZT -185 (SW)	1	8,500	8,500
キッチン合計				28		¥433,900

御名前 郡山-福島SR SK15

様

現場番号	A6305559	プラン番号	7207B-2009-0291T	作成日	2020/9/21
------	----------	-------	------------------	-----	-----------

御見積明細 キッチンパネル

NO	商品名	仕様	品番	数量	単価	金額
1	ホーローキッチンパネルPタイプ	サイドパネル(長尺仕様)	PZS-90HN (DWH)	1	18,900	18,900
2	KP用エッジセット	樹脂製	KPエッジセットJ (MW)-2	1	2,800	2,800
3	パネル施工キット	シリコン色(ホワイト)	パネルセコウキットS(W)-1	1	5,700	5,700
4	ホーローキッチンパネルPタイプ	フロントパネル135	PZFN-135 (DWH)	2	10,900	21,800
キッチンパネル合計				5		¥49,200

商品総合計	33	¥483,100
-------	----	----------

御見積明細の価格には消費税は含まれておりません。別途消費税が必要となります。

(参考) 別途 商品組付費

キッチン商品組付費 ¥55,000 (税込 ¥60,500)

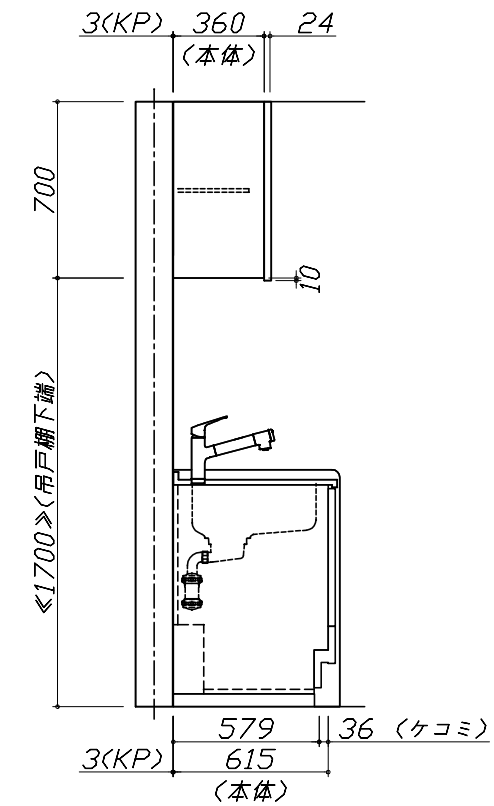
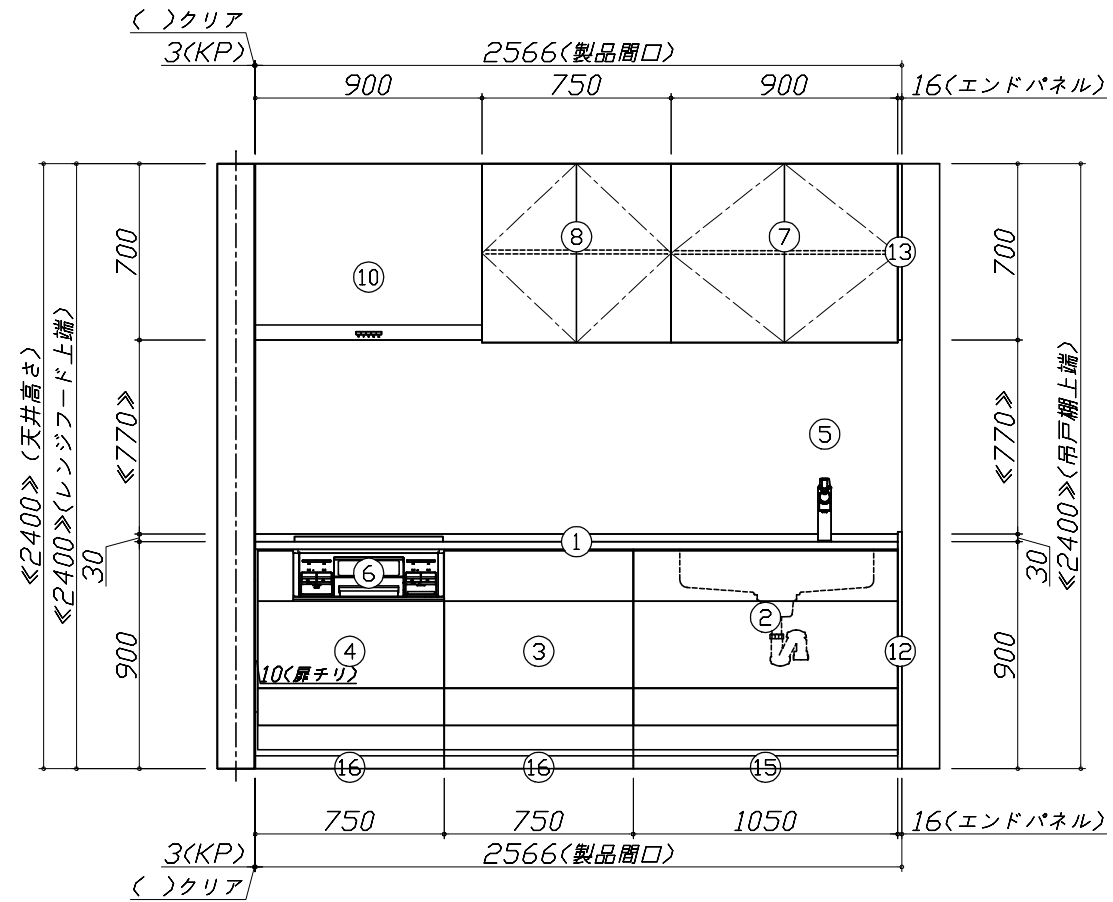
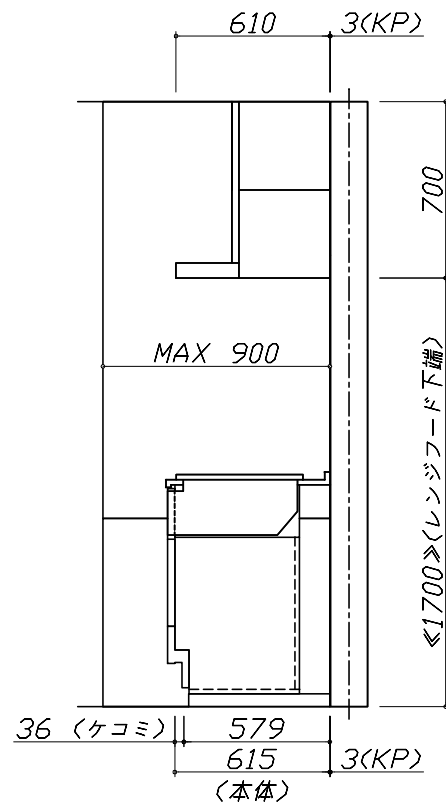
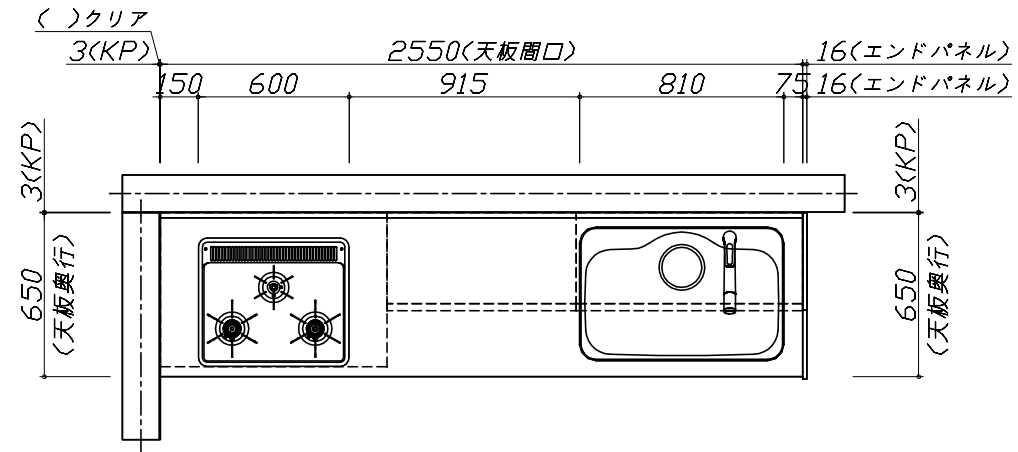
キッチンパネル商品組付費 ¥34,000 (税込 ¥37,400)

商品組付費は現場の状況により変動する事があります。又、給水・給湯・ガス・ダクト・電気等の接続工事は含まれておりません。

()内の価格は税込価格 < 税率10% > を表示しています。

■必ずご確認ください。
 ・天井高さ、吊戸棚・レンジフード取付高さをご確認ください。
 ・《 》内寸法は参考寸法です。
 ■表示記号について
 ・KP：キッチンパネル

■《25》吊戸下ホーローパネルあり



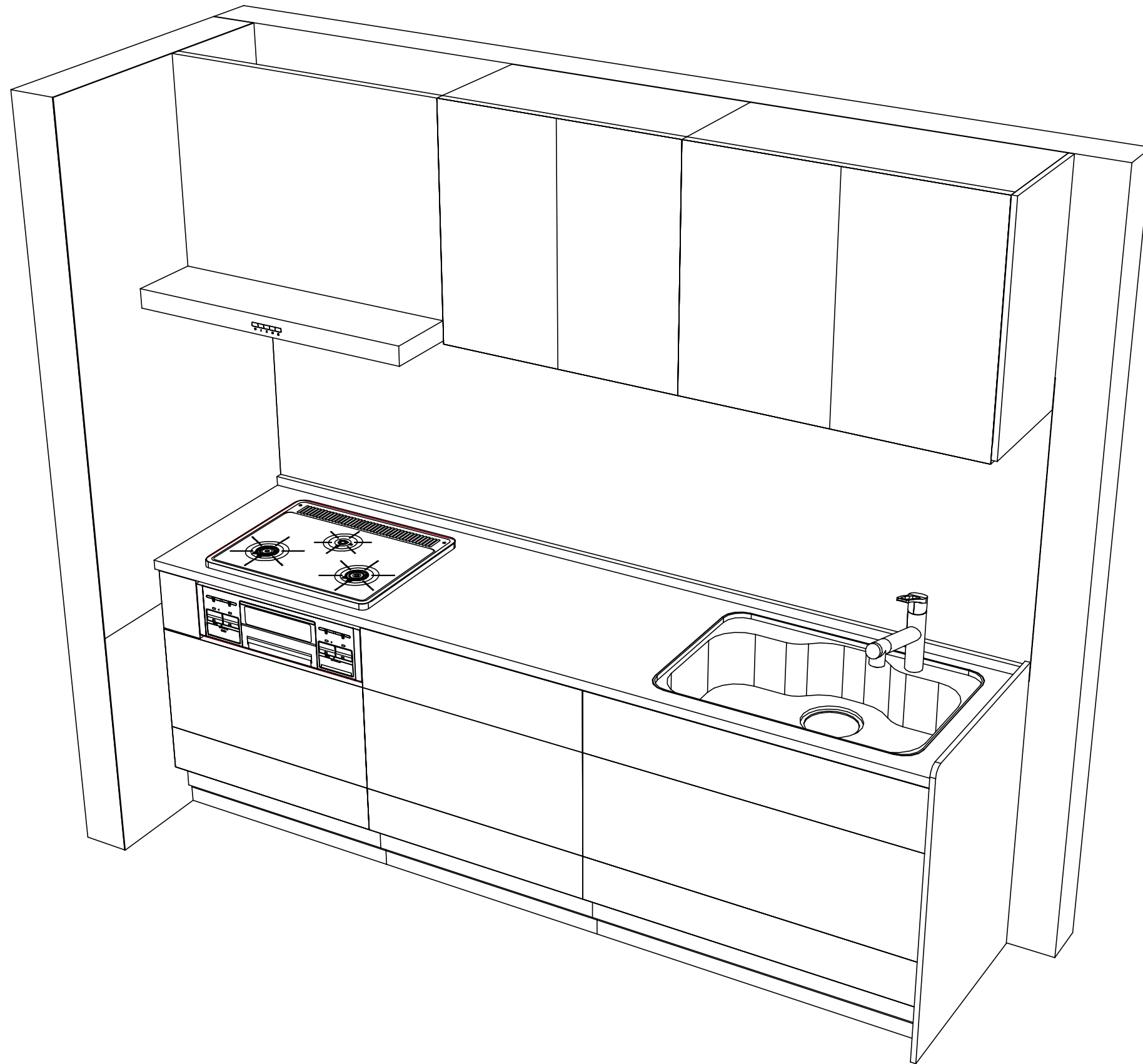
Takara standard
 タカラスタンダード株式会社

現場名称： 郡山-福島SR SK15様邸
 現場番号： A6305559
 福島営業所

ぴったりサイズ木製システムキッチン Re fit リフィット
 プラン番号： 7207B-2009-0291T
 担当営業：

姿図 1 縮尺： 1 / 30
 作成日： 2020年9月21日
 担当アドバイザー：

縮尺：A3サイズ等倍



Takara standard
タカラスタンダード株式会社

現場名称： 郡山-福島SR SK15様邸
現場番号： A6305559
福島営業所

ぴったりサイズ木製システムキッチン Refit リフィット
プラン番号： 7207B-2009-0291T
担当営業 :

姿図 2 縮尺： 1 / 30
作成日： 2020年9月21日
担当アドバイザー：

縮尺：A3サイズ等倍