

ホーローシステムキッチン 御見積書

御名前 郡山-福島SR SK3 様

業者 LE-3-LGB(QEV)3 様

商品名 LEMURE レミュー

作成日 2020年6月2日
プラン番号 7207B-2006-0019T
現場番号 A6261123

タカラスタндарт株式会社
福島営業所
福島県福島市東中央2丁目3番地の10
TEL 024-525-1171 / FAX 024-525-1172

商品
御見積金額 **¥2,799,600 (税込 ¥3,079,560)**

福島ショールーム
TEL 024-525-1231 / FAX 024-525-1232

()内の価格は税込価格<税率10%>を表示しています。

(参考) 別途 商品組付費 ¥228,000 (税込 ¥250,800)

商品御見積金額には商品組付費は含まれておりません。
商品組付費は現場の状況により変動する事があります。
又、給水・給湯・ガス・ダクト・電気等の接続工事は含まれておりません。

担当営業	担当アドバイザー	プラン作成者
		丹波

御見積仕様

(キッチン)

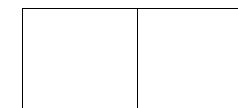
キッチン本体サイズ	フラット対面プラン(ワイドタイプ)
	259cm
天板高さ	85cm
扉カラー	グロスウッドダーク・ブラックモール
キッチンパネル	マルキーナベージュ
引手タイプ	レール引手タイプ
ワークトップ材質	クォーツストーン
カラー	オリーブロッシュ
水栓	ハンドシャワー水栓
食器洗い乾燥機	シンク横設置間口45cmタイプ
加熱機器	75cmハイパ―ガラスコートトップガスコンロ
レンジ機器	なし
ガス種	-
周波数	50Hz

(周辺収納)

周辺扉カラー	グロスウッドダーク・ブラックモール
キッチンパネル	マルキーナベージュ
周辺引手タイプ	レール引手タイプ
カウンター材質	クォーツストーン
カラー	オリーブロッシュ

備考

御確認事項



御名前 郡山-福島SR SK3

様

現場番号	A6261123	プラン番号	7207B-2006-0019T	作成日	2020/6/2
------	----------	-------	------------------	-----	----------

御見積明細 キッチン

NO	商品名	仕様	品番	数量	単価	金額
1	高級人造石ワークトップ	ユーティリティーシンクE	IZVS255NM TARH-2	1	399,000	399,000
2	シンクキャビネット	足元スライド、フロントポケット、うちにもホーロートレイ	F-RNVM105P-5(LGBKE	1	224,000	224,000
3	食器洗い乾燥機	引出し式(シルバー色)、深型、フル扉材タイプ	EW-45LD1MT	1	223,000	223,000
	食器洗い乾燥機用前面パネル	扉同色、深型、フル扉材用	P-DWF45LD (GBKE	1	34,000	34,000
4	調理台キャビネット	食洗設置用(深型)、足元スライド用	F-WDVY045 -5(LGBKE	1	43,000	43,000
5	調理台キャビネット	足元スライド(3段引出し)	F-TFVM030G-5(LGBKE	1	107,500	107,500
6	コンロ用キャビネット	足元スライド、ミキリ対応	F-KTVM075IL5(LGBKE	1	123,000	123,000
7	水栓	タッチレスハンドシャワー水栓	KM6071ETKC	1	79,000	79,000
8	ガス加熱機器(ハイバ-ガラスコート)	両面焼き	TAF970WST75CV	1		
	ガス加熱機器(本体)	レンジ接続対応用	TAF970WST75C	1	186,000	186,000
	ガス加熱機器(トッププレート)	クリアパールグレー	T970-75TP-CV	1	39,000	39,000
9	オイルガード(ハイタイプ)		OG-G H850	1	6,500	6,500
	オイルガード(ハイタイプ)		OG-G'ザイH850	1	11,000	11,000
10	シンクガード	クリアタイプ	シンクマエスクリーンG	1	6,000	6,000
	シンクガード、オイルガード用金具	フラット対面用	シンクマエスクリーンカナガ	1	5,000	5,000
11	引戸レールセット	フラット対面・マルチ収納対面用、ブラック	レールTMM255(K)	1	33,000	33,000
	引戸本体	フル引戸収納タイプ用	ヒキド TMM(M)128L(LGBK)	1	54,500	54,500
	引戸本体	フル引戸収納タイプ用	ヒキド TMM(M)128R(LGBK)	1	54,500	54,500
	引戸収納	フラット対面用、台輪ブラック	TMM-キャビ 128-5(V)K	2	15,000	30,000
	【ベースキャビネット小計】			20		1,658,000
12	レンジフード(本体)	シロッコファン	FUSC-E3AD	1	61,000	61,000
	レンジフード(フード)	ステンレス	SVRAS-E902TFAD L	1	70,000	70,000
	レンジフード(ダクトカバー)	ステンレス	DKLA-SVRA	1	18,000	18,000
	レンジフード別売部品	レンジフード横壁取付金具	SVRAカバーリックカナガ	1	1,000	1,000
13	リモコン		RHリモコン-2	1	2,000	2,000
14	エンドパネル	ワイド対面フル収納用	EP-FVF-85 (IZ)	1	97,000	97,000
15	ラッククックグラン	トリュフブラウン	PGDL-30BM(T)	1	9,400	9,400
16	どこでもラック(アルミタイプ)	レードル掛け	MGD-KH(V)	1	5,000	5,000
17	間仕切り名人(デラックスタイプ)	ASタイプ	MGマジキリAS240-420	2	4,900	9,800
18	かくせるホーローボックス	間口30cm用	ヒラウラHS- 30N	1	3,900	3,900
19	かくせるホーローボックス	間口73cm用	ヒラウラHS- 73N	1	6,900	6,900

御名前 郡山-福島SR SK3

様

現場番号	A6261123	プラン番号	7207B-2006-0019T	作成日	2020/6/2
------	----------	-------	------------------	-----	----------

御見積明細 キッチン

NO	商品名	仕様	品番	数量	単価	金額
20	水切りプレート	ユーティリティシンクE用	SK ミズキプレートUSE	1	3,500	3,500
21	水切りプレート	ユーティリティシンクE用	ミドル ミズキプレートUSE	1	5,000	5,000
22	まな板	ユーティリティシンクE用	マナイタUSE-1	1	5,500	5,500
23	洗剤置き	ユーティリティシンクE用	センザイオキUSE	1	4,500	4,500
24	足元引出し下飾り板	ブラック	P-DX180S (K1)	2	6,500	13,000
キッチン合計				38		¥1,973,500

御見積明細 周辺収納

NO	商品名	仕様	品番	数量	単価	金額
25	調理台キャビネット	奥行45cm、スライド(3段引出し)	F-TFSL060 -5(LGBKE)	1	95,500	95,500
26	家電収納ユニットキャビネット	奥行45cm・H85cmタイプ	F-TZSL075 -5(LGBKE)	1	78,500	78,500
27	ウォールキャビネット	周辺用吊戸、耐震ラッチ付、扉ソフトクローズ	W-M L075 -PSLGBKJ-D	1	57,000	57,000
28	ウォールキャビネット	周辺用吊戸、耐震ラッチ付、扉ソフトクローズ	W-M L060 -PSLGBKJ-D	1	54,500	54,500
29	トールユニット	フル引戸タイプ	OP120-5	1		
	トールユニット用キャビネット上台	奥行45cm、フル引戸タイプ	O-UH L120	1	49,000	49,000
	トールユニット用キャビネット下台	奥行45cm、フル引戸タイプ	O-D PL120Q-5(L)-1	1	76,000	76,000
	トールユニット用引戸扉	引戸、フル引戸タイプ用、ブラック	ヒキドF-OP120(K)	1	92,000	92,000
	トールユニット用引戸レール	ブラック	レールF-OP120(K)	1	31,000	31,000
30	カウンターユニット用カウンター	奥行45cm、クォーツストーン、オリブロッシュ	C-ZP135N(I)-2	1	81,000	81,000
31	エンドパネル	奥行45cm・H230cm、トール上台用	EP-OU (LGBKE)	2	24,000	48,000
32	エンドパネル	周辺用ミドル吊戸用(H700)	EP-WMN (LGBKE)	1	12,000	12,000
33	エンドパネル	奥行45cmキャビネットトール下台用	EP-NLN-85 (LGBKE)	2	13,000	26,000
34	エンドパネル	トールユニット下台隣接用	EP-NSH (LGBKE)	1	10,000	10,000
35	施工キット		PZ-ST セコウキット(S)-1	1	3,500	3,500
36	どこでもラック(アルミタイプ)	小物置き	MGD-KR(V)	1	5,000	5,000
37	間仕切り名人(デラックスタイプ)	A Bタイプ、間口27cm用	MGマジキリアB270-370	2	9,500	19,000
38	間仕切り名人(デラックスタイプ)	A Sタイプ	MGマジキリアS240-370	1	4,900	4,900
39	間仕切り名人(デラックスタイプ)	A Sタイプ	MGマジキリアS240-420	1	4,900	4,900
40	吊戸下ホーローパネル	周辺用吊戸用、ホワイト	PZTN-185 (SW)	1	8,500	8,500
41	前台輪カバー	扉・スライド用、ブラック	P-D 180S85(K1)	1	7,000	7,000

御名前 郡山-福島SR SK3

様

現場番号	A6261123	プラン番号	7207B-2006-0019T	作成日	2020/6/2
------	----------	-------	------------------	-----	----------

御見積明細 周辺収納

NO	商品名	仕様	品番	数量	単価	金額
42	前台輪カバー	扉・スライド用、ブラック	P-D 90S85(K1)	1	6,000	6,000
周辺収納合計				25		¥769,300

御見積明細 キッチンパネル

NO	商品名	仕様	品番	数量	単価	金額
1	ホーローキッチンパネルPタイプ	フロントパネル150	PZFN-150 (QEV)	1	13,800	13,800
2	ホーローキッチンパネルPタイプ	フロントパネル120	PZFN-120 (QEV)	2	13,000	26,000
3	KP用エッジセット	樹脂製	KPEッジセットJ (MB)-2	2	2,800	5,600
4	パネル施工キット	シリコン色(アイボリー)	パネルセコウキットS(l)-1	2	5,700	11,400
キッチンパネル合計				7		¥56,800

商品総合計	70	¥2,799,600
-------	----	------------

御見積明細の価格には消費税は含まれておりません。別途消費税が必要となります。

(参考) 別途 商品組付費

キッチン商品組付費 ¥194,000 (税込 ¥213,400)
 キッチンパネル商品組付費 ¥34,000 (税込 ¥37,400)

商品組付費は現場の状況により変動する事があります。又、給水・給湯・ガス・ダクト・電気等の接続工事は含まれておりません。

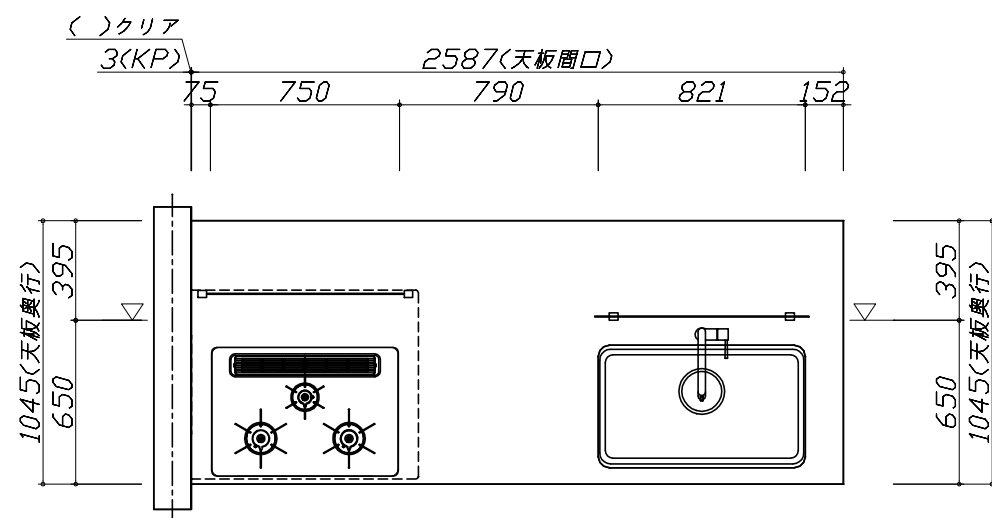
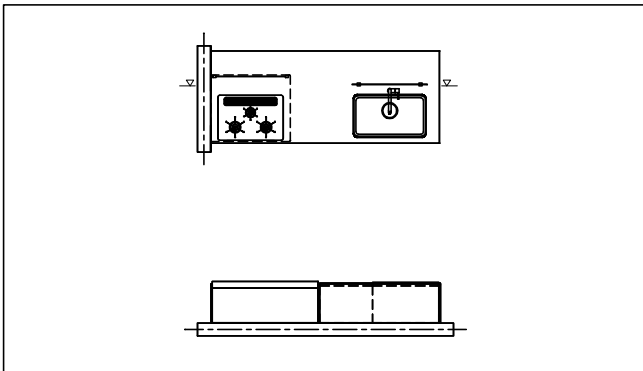
()内の価格は税込価格 < 税率10% > を表示しています。

■必ずご確認ください。

- ・天井高さ、吊戸棚・レンジフード取付高さをご確認ください。
- ・《 》内寸法は参考寸法です。

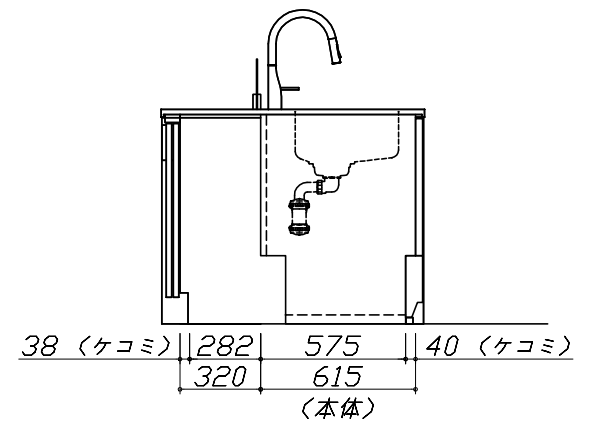
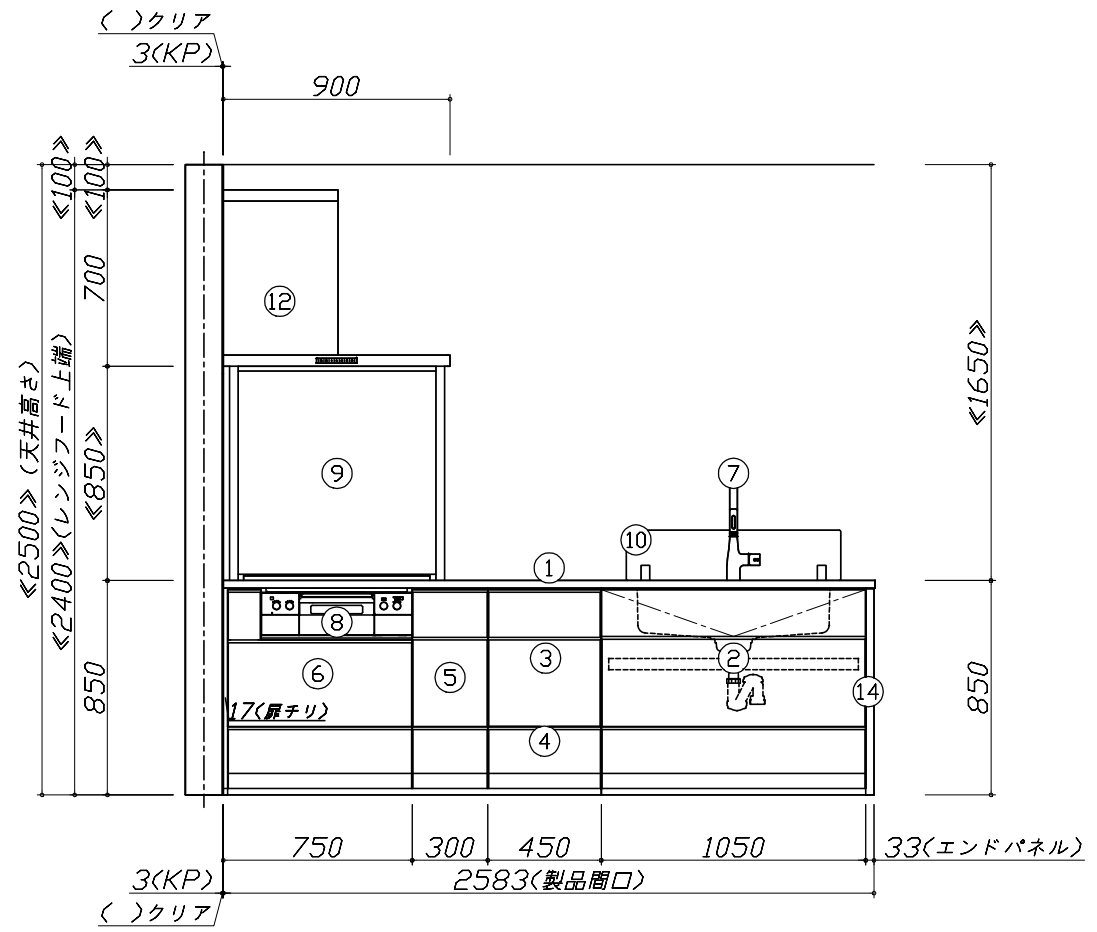
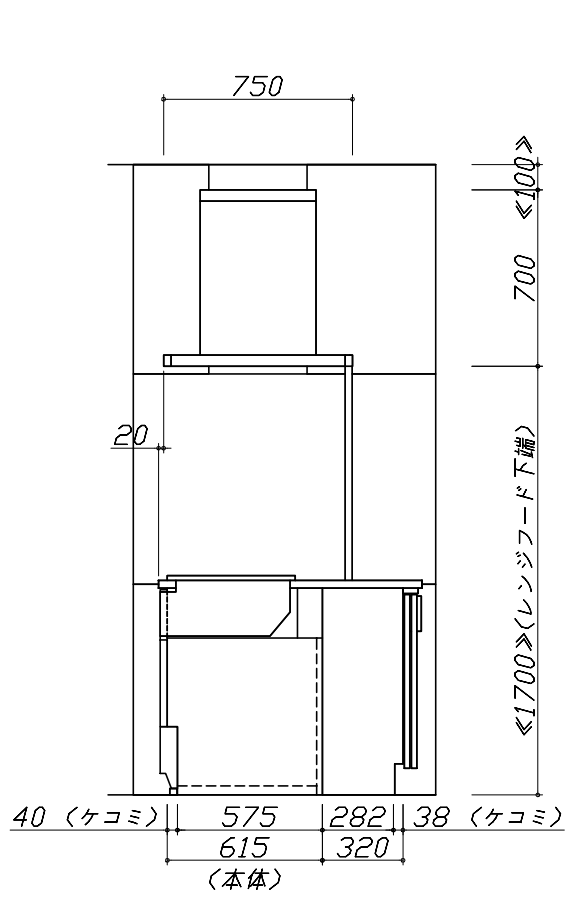
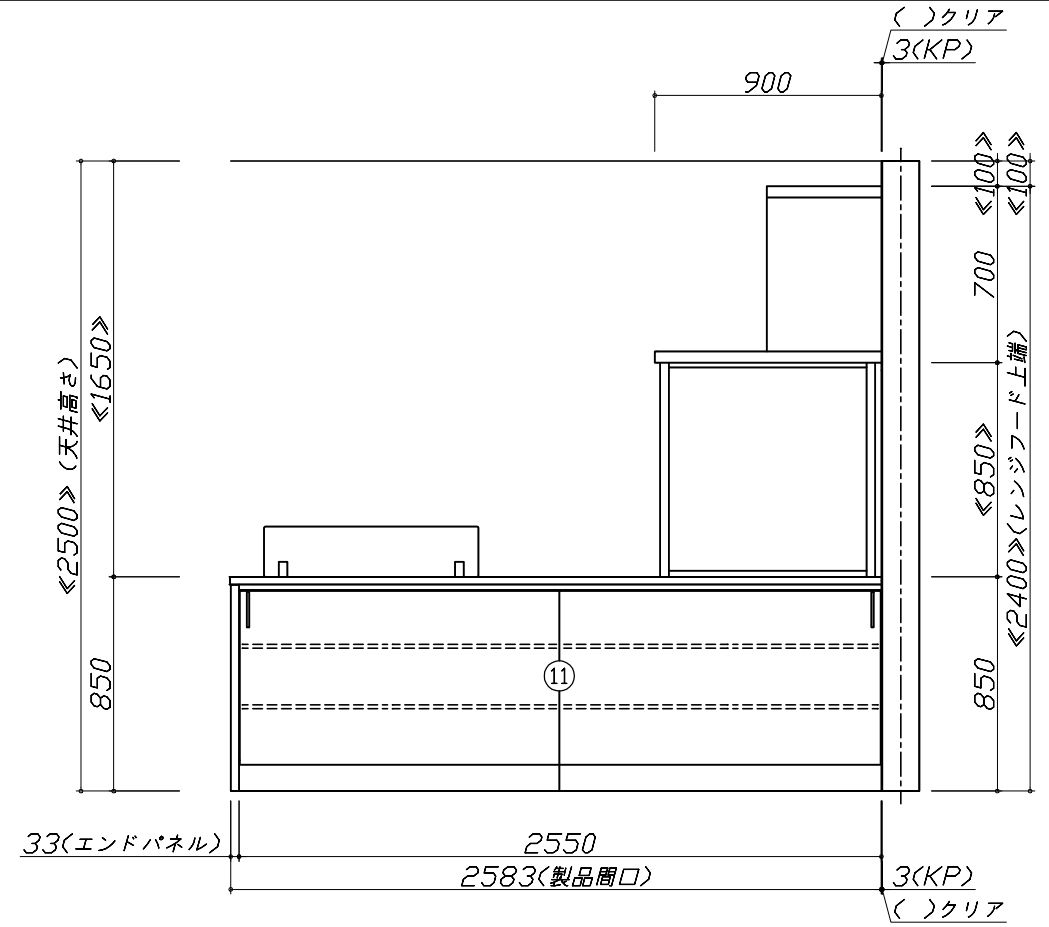
■表示記号について

- ・KP：キッチンパネル
- ・▽：設置基準線



- 必ずご確認ください。
 - ・天井高さ、吊戸棚・レンジフード取付高さをご確認ください。
 - ・《 》内寸法は参考寸法です。
- 表示記号について
 - ・KP：キッチンパネル
 - ・▽：設置基準線

■《40》吊戸下ホーローパネルあり



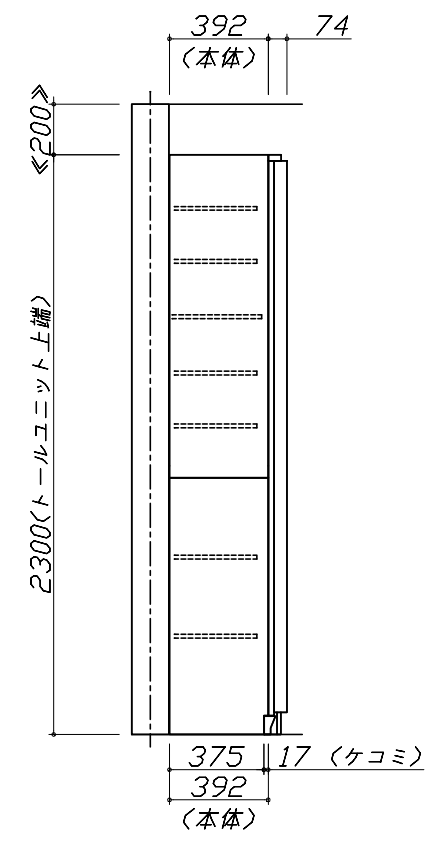
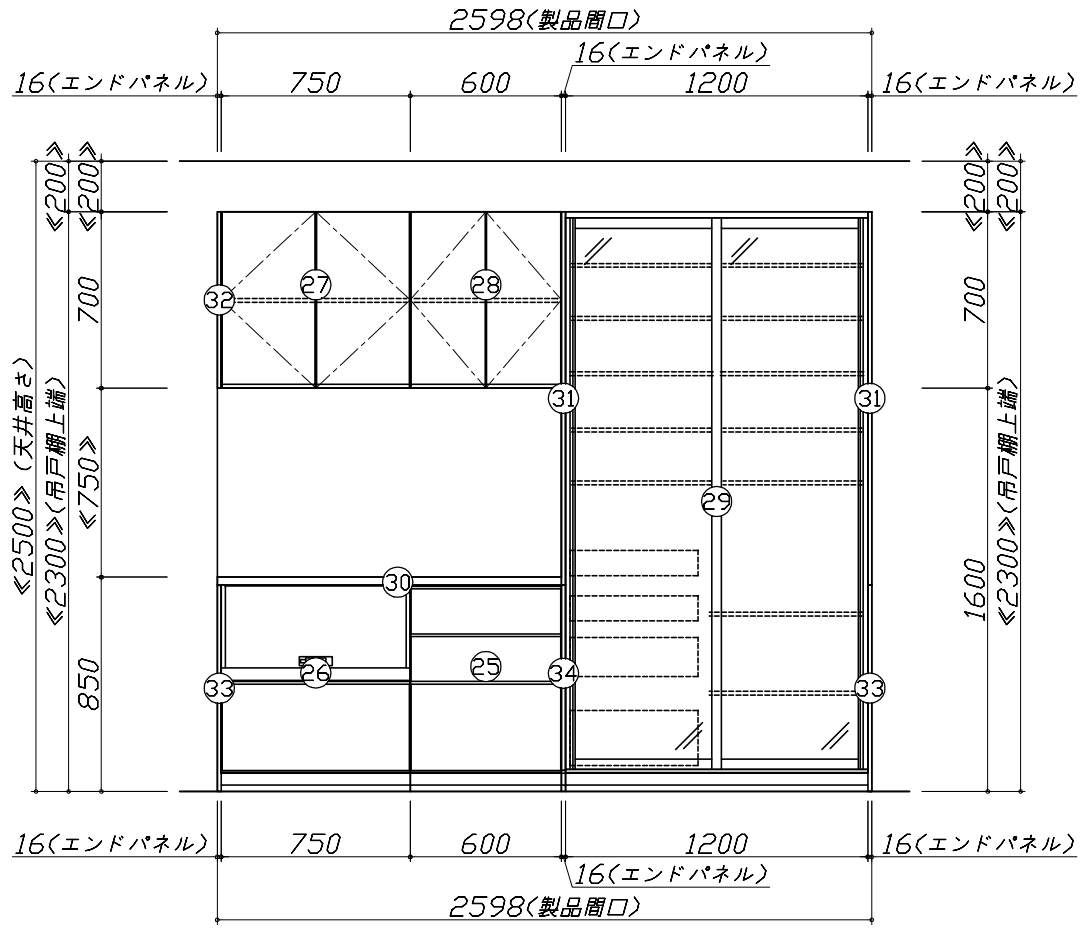
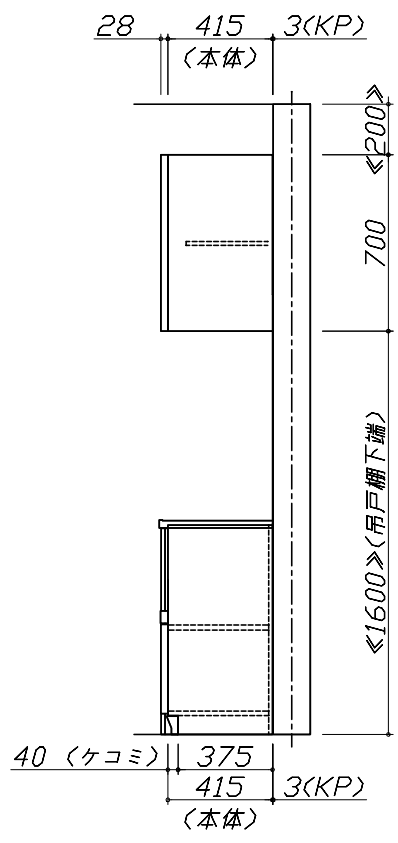
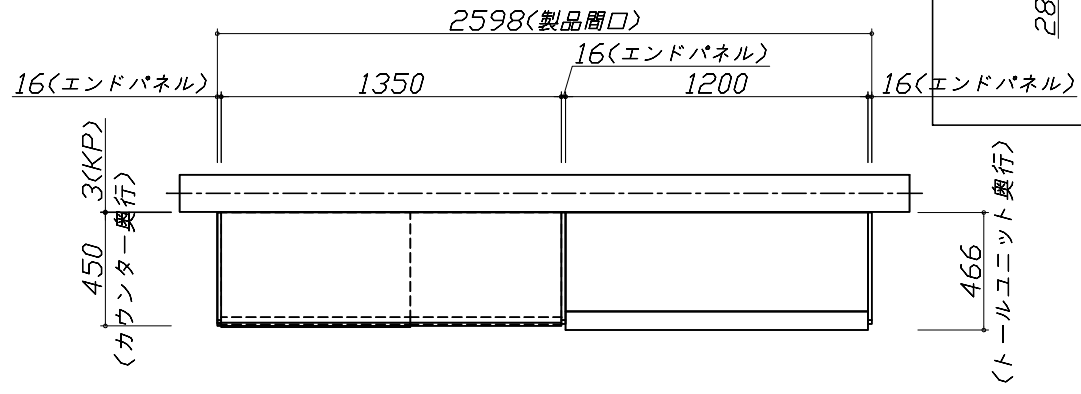
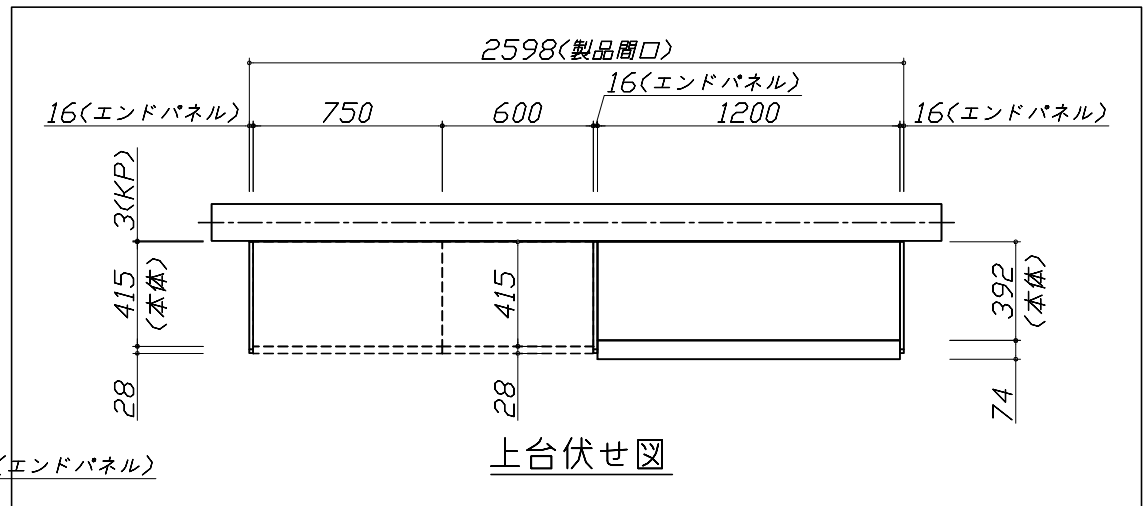
Takara standard
タカラスタンダード株式会社

現場名称：郡山-福島SR SK3様邸	ホーローシステムキッチン LEMURE レミュー	姿図 2	縮尺：1 / 30
現場番号：A6261123	プラン番号：7207B-2006-0019T	作成日：2020年6月2日	
福島営業所	担当営業：	担当アドバイザー：	

縮尺：A3サイズ等倍

- 必ずご確認ください。
 - ・天井高さ、吊戸棚・レンジフード取付高さをご確認ください。
 - ・《 》内寸法は参考寸法です。
- 表示記号について
 - ・KP：キッチンパネル
 - ・▽：設置基準線

■《40》吊戸下ホーローパネルあり



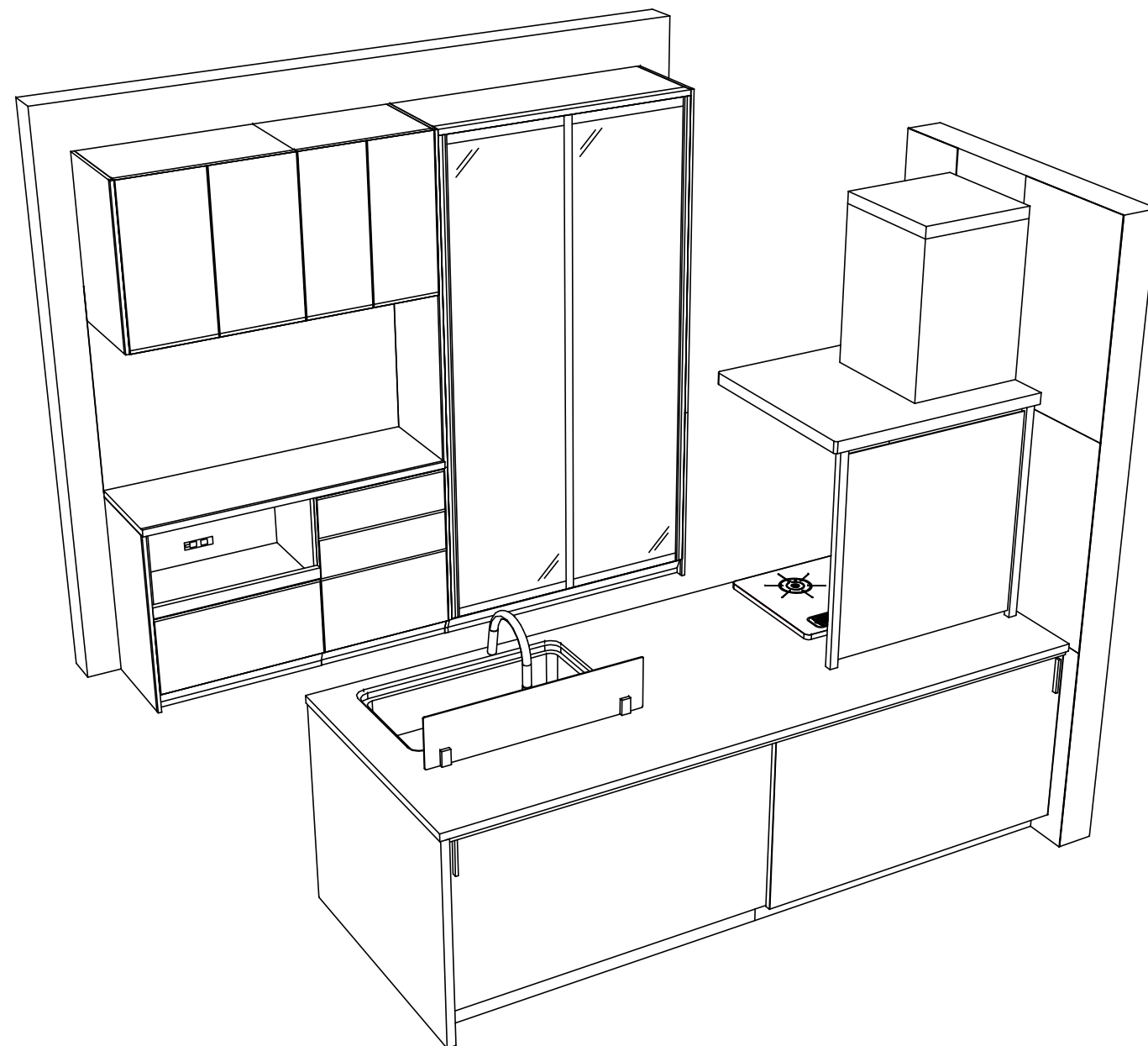
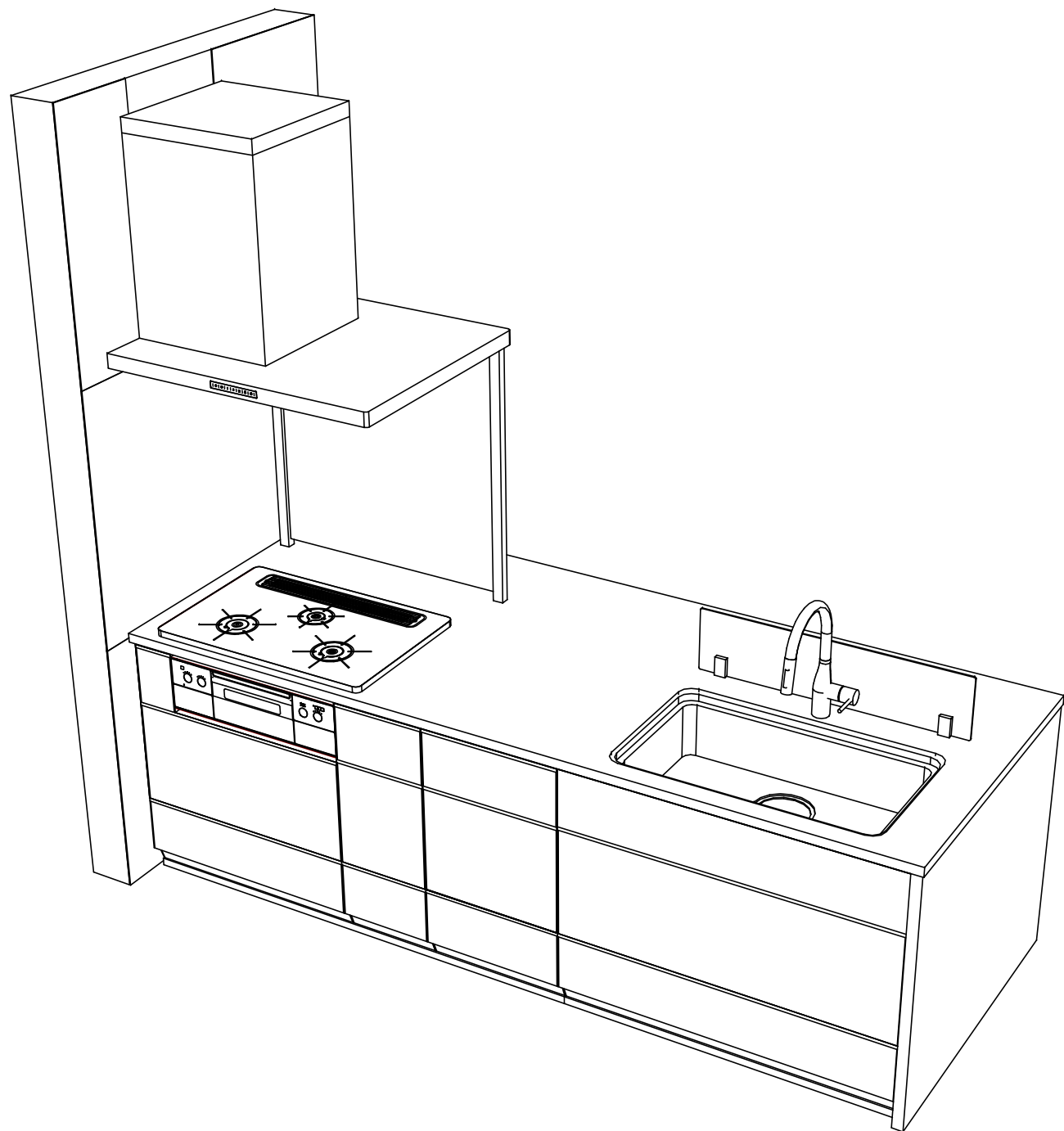
Takara standard
タカラスタンダード株式会社

現場名称： 郡山-福島SR SK3様邸
現場番号： A6261123
福島営業所

ホーローシステムキッチン LEMURE レミュー
プラン番号： 7207B-2006-0019T
担当営業：

姿図 3 縮尺： 1 / 30
作成日： 2020年6月2日
担当アドバイザー：

縮尺：A3サイズ等倍



Takara standard
タカラスタンダード株式会社

現場名称： 郡山-福島SR SK3様邸
現場番号： A6261123
福島営業所

ホーローシステムキッチン LEMURE レミュー
プラン番号： 7207B-2006-0019T
担当営業 :

姿図 4 縮尺： 1 / 30
作成日： 2020年6月2日
担当アドバイザー：

縮尺：A3サイズ等倍