

ホーローシステムキッチン 御見積書

御名前 郡山-福島SR SK4 様

業者 LE-1-LXW(QKW)4 様

商品名 LEMURE レミュー

作成日 2020年2月27日
プラン番号 7207B-2002-0239T
現場番号 A6259493

タカラスタANDARD株式会社
福島営業所
福島県福島市東中央2丁目3番地の10
TEL 024-525-1171 / FAX 024-525-1172

福島ショールーム
TEL 024-525-1231 / FAX 024-525-1232

商品
御見積金額 **¥1,152,900 (税込 ¥1,268,190)**

()内の価格は税込価格<税率10%>を表示しています。

(参考) 別途 商品組付費 ¥158,000 (税込 ¥173,800)

商品御見積金額には商品組付費は含まれておりません。
商品組付費は現場の状況により変動する事があります。
又、給水・給湯・ガス・ダクト・電気等の接続工事は含まれておりません。

| 担当営業 | 担当アドバイザー | プラン作成者 |
|------|----------|--------|
| | 遠藤(し) | 遠藤(し) |

備考

御見積仕様

(キッチン)

キッチン本体サイズ I型255cm

天板高さ 85cm

扉カラー ローズウッドホワイト・シルバーモールド

キッチンパネル エルムホワイト

引手タイプ レール引手タイプ

ワークトップ材質 クォーツストーン

カラー ブランソルベ

水栓 ハンドシャワー水栓

食器洗い乾燥機 シンク下設置間口45cmタイプ

加熱機器 60cmホーロートップガスコンロ

レンジ機器 なし

ガス種 LPG

周波数 50Hz

御確認事項

No.*

御名前 郡山-福島SR SK4

様

| | | | | | |
|------|----------|-------|------------------|-----|-----------|
| 現場番号 | A6259493 | プラン番号 | 7207B-2002-0239T | 作成日 | 2020/2/27 |
|------|----------|-------|------------------|-----|-----------|

御見積明細 キッチン

| NO | 商品名 | 仕様 | 品番 | 数量 | 単価 | 金額 |
|---------------|---------------------|-------------------------|--------------------|----|---------|------------|
| 1 | 高級人造石ワークトップ | ユーティリティシンクE | IHIS255 TALウ-2 | 1 | 253,000 | 253,000 |
| 2 | 高級人造石ワークトップ | バックガード | IHI-255 --Lウ | 1 | 14,000 | 14,000 |
| 3 | シンクキャビネット | スライド・シンク下食洗、フロントポケット | F-RRSM105PL5(LXWHE | 1 | 168,000 | 168,000 |
| 4 | 食器洗い乾燥機 | 引出し式(シルバー色) | EW-45R2SMT | 1 | 104,000 | 104,000 |
| 5 | 食器洗い乾燥機用前面パネル | 扉同色 | P-DWM45LL (XWHE-1 | 1 | 10,000 | 10,000 |
| 6 | 調理台キャビネット | 足元スライド(3段引出、ホローインナーケース) | F-TFVM060V-5(LXWHE | 1 | 118,000 | 118,000 |
| 7 | コンロ用キャビネット | 足元スライド、ミキリ対応 | F-KTVM090IR5(LXWHE | 1 | 141,000 | 141,000 |
| 8 | 水栓 | ハンドシャワー水栓 | KM708GTC | 1 | 42,000 | 42,000 |
| 9 | ガス加熱機器(ホロートップ・シルバー) | 片面焼き | TN36AV60 P | 1 | 46,500 | 46,500 |
| 【ベースキャビネット小計】 | | | | 9 | | 896,500 |
| 10 | レンジフード(本体) | シロッコファン | VRAT-902ARCL(V) | 1 | 71,000 | 71,000 |
| | レンジフード用前面パネル | 扉同色 | VZP-90-655H(XW) | 1 | 10,500 | 10,500 |
| 11 | エンドパネル | | VEP-655H(XW) | 1 | 9,000 | 9,000 |
| 12 | エンドパネル | 奥行65cmキャビネット・トル下台用 | EP-XN-85 (LXWHE | 1 | 12,500 | 12,500 |
| 13 | どこでもラック(スクエアタイプ) | マルチラック、ホホワイト | MGSK コモノレ (W | 1 | 1,700 | 1,700 |
| | どこでもラック(スクエアタイプ) | アタッチメント(フック) | MGAK フックス (W | 1 | 1,000 | 1,000 |
| 14 | 間仕切り名人 | 食器用間仕切りポール | MGマジキリホ-ルJ4 | 1 | 2,700 | 2,700 |
| 15 | 間仕切り名人(デラックスタイプ) | A Bタイプ、間口27cm用 | MGマジキリアB270-520 | 1 | 9,500 | 9,500 |
| 16 | 間仕切り名人(デラックスタイプ) | A Sタイプ | MGマジキリアS240-320 | 1 | 4,900 | 4,900 |
| 17 | 間仕切り名人(デラックスタイプ) | A Sタイプ | MGマジキリアS240-420 | 3 | 4,900 | 14,700 |
| 18 | 間仕切り名人(デラックスタイプ) | A Sタイプ | MGマジキリアS240-470 | 2 | 4,900 | 9,800 |
| 19 | 間仕切り名人(デラックスタイプ) | A Sタイプ | MGマジキリアS240-520 | 1 | 4,900 | 4,900 |
| 20 | かくせるホローボックス | 間口60cm用 | ヒラウラHS- 60N | 1 | 5,900 | 5,900 |
| 21 | かくせるホローボックス | 間口88cm用 | ヒラウラHS- 88N | 1 | 6,900 | 6,900 |
| 22 | 水切りプレート | ユーティリティシンクE用 | SK ミズキリプレートUSE | 1 | 3,500 | 3,500 |
| 23 | 水切りプレート | ユーティリティシンクE用 | ミドル ミズキリプレートUSE | 1 | 5,000 | 5,000 |
| 24 | まな板 | ユーティリティシンクE用 | マナイタUSE-1 | 1 | 5,500 | 5,500 |
| 25 | ゴミポケット | ユーティリティシンクE用 | ゴミポケットUSE | 1 | 7,000 | 7,000 |
| 26 | 前台輪カバー | 扉・スライド用、グレー | P-D 180S85(G1) | 1 | 7,000 | 7,000 |
| 27 | 足元引出し下飾り板 | グレー | P-DX180S (G1) | 1 | 6,500 | 6,500 |
| キッチン合計 | | | | 32 | | ¥1,096,000 |

御名前 郡山-福島SR SK4

様

| | | | | | |
|------|----------|-------|------------------|-----|-----------|
| 現場番号 | A6259493 | プラン番号 | 7207B-2002-0239T | 作成日 | 2020/2/27 |
|------|----------|-------|------------------|-----|-----------|

御見積明細 キッチンパネル

| NO | 商品名 | 仕様 | 品番 | 数量 | 単価 | 金額 |
|-----------|-----------------|-------------|------------------|----|--------|---------|
| 1 | ホーローキッチンパネルPタイプ | フロントパネル120 | PZFN-120 (QKW) | 1 | 13,000 | 13,000 |
| 2 | ホーローキッチンパネルPタイプ | サイドパネル | PZS-90 (QKW) | 1 | 23,900 | 23,900 |
| 3 | ホーローキッチンパネルPタイプ | 窓パネル185 | PZW -185 (QKW) | 1 | 11,500 | 11,500 |
| 4 | KP用エッジセット | 樹脂製 | KPEッジセットJ (MW)-2 | 1 | 2,800 | 2,800 |
| 5 | パネル施工キット | シリコン色(ホワイト) | パネルセコウキットS(W)-1 | 1 | 5,700 | 5,700 |
| キッチンパネル合計 | | | | 5 | | ¥56,900 |

| | | |
|-------|----|------------|
| 商品総合計 | 37 | ¥1,152,900 |
|-------|----|------------|

御見積明細の価格には消費税は含まれておりません。別途消費税が必要となります。

(参考) 別途 商品組付費

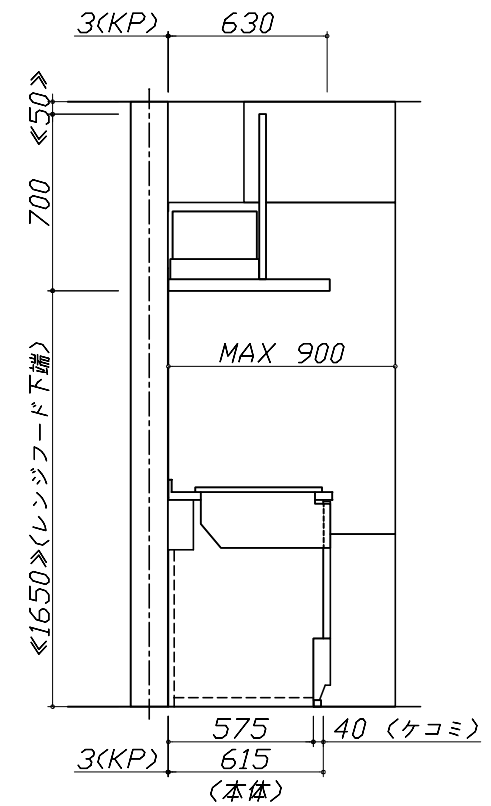
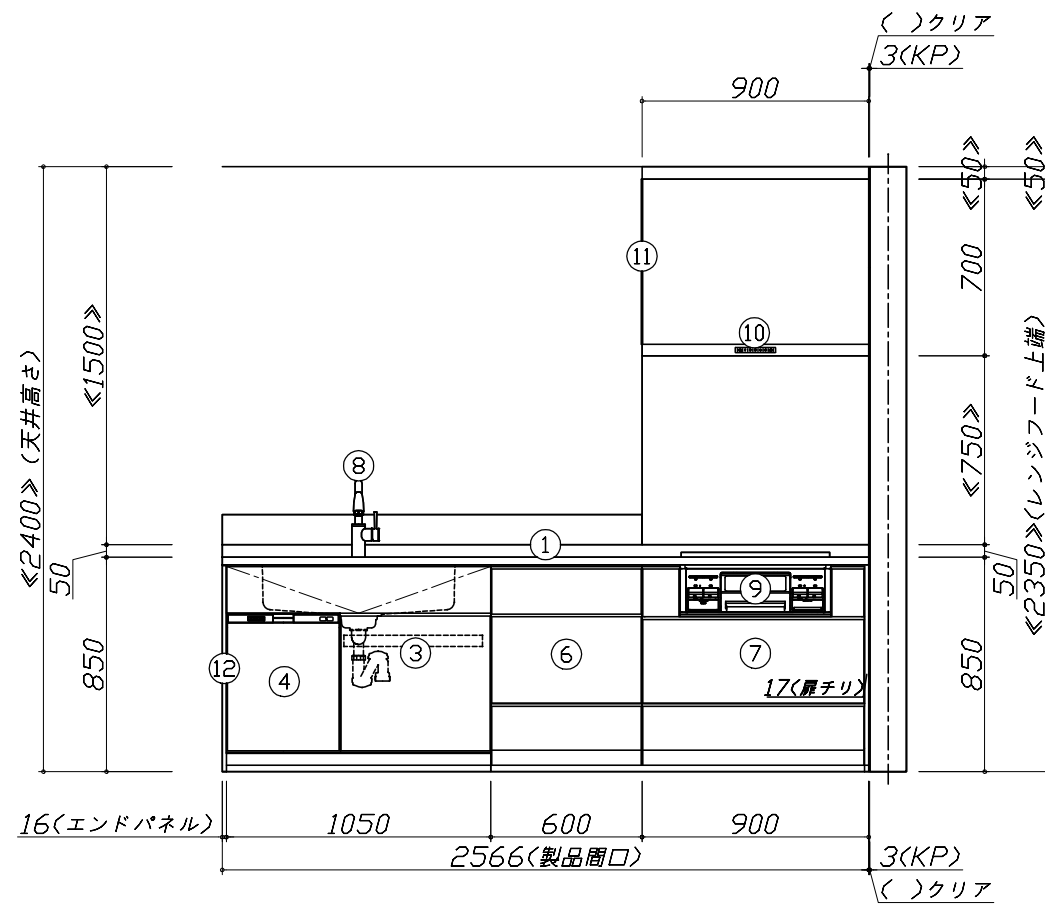
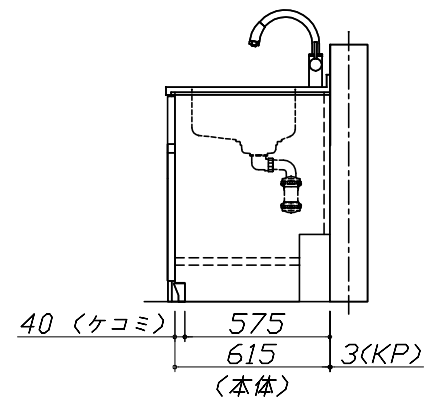
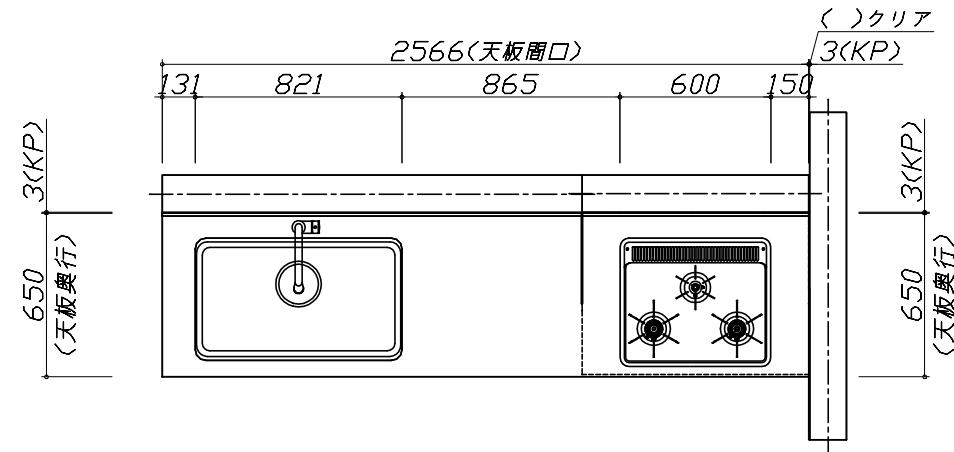
キッチン商品組付費 ¥124,000 (税込 ¥136,400)

キッチンパネル商品組付費 ¥34,000 (税込 ¥37,400)

商品組付費は現場の状況により変動する事があります。又、給水・給湯・ガス・ダクト・電気等の接続工事は含まれておりません。

()内の価格は税込価格 < 税率10% > を表示しています。

- 必ずご確認ください。
 - ・天井高さ、吊戸棚・レンジフード取付高さをご確認ください。
 - ・《 》内寸法は参考寸法です。
- 表示記号について
 - ・KP：キッチンパネル



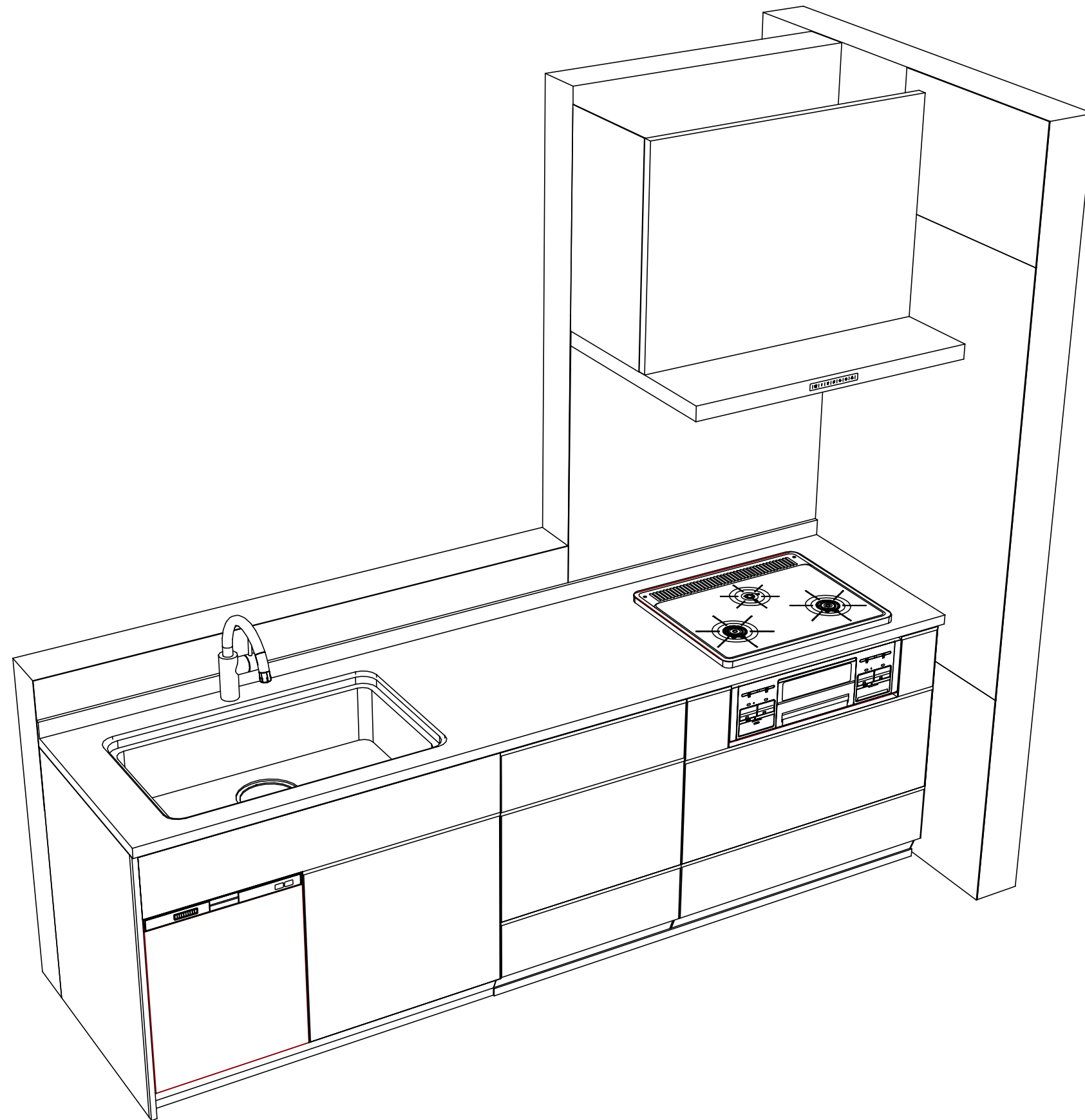
Takara standard
タカラスタンダード株式会社

現場名称： 郡山-福島SR SK4様邸
現場番号： A6259493
福島営業所

ホーローシステムキッチン LEMURE レミュー
プラン番号： 7207B-2002-0239T
担当営業：

姿図 1
縮尺： 1 / 30
作成日： 2020年2月27日
担当アドバイザー： 遠藤 (し)

縮尺：A3サイズ等倍



Takara standard
 タカラスタンダード株式会社

現場名称： 郡山-福島SR SK4様邸
 現場番号： A6259493
 福島営業所

ホーローシステムキッチン LEMURE レミュー
 プラン番号： 7207B-2002-0239T
 担当営業 :

姿図 2
 縮尺： 1 / 30
 作成日： 2020年2月27日
 担当アドバイザー： 遠藤(し)

縮尺：A3サイズ等倍