

ホーローシステムキッチン 御見積書

御名前 郡山-福島SR SK5 様

業者 TRSIA-2-VWVV(QCG)5 様

商品名 Treasia トレーシア

作成日 2020年3月20日
 プラン番号 7207B-2002-0161T
 現場番号 A6623669

タカスタンダード株式会社
 福島営業所
 福島県福島市東中央2丁目3番地の10
 TEL 024-525-1171 / FAX 024-525-1172

福島ショールーム
 TEL 024-525-1231 / FAX 024-525-1232

商品
 御見積金額 **¥1,309,700 (税込 ¥1,440,670)**

()内の価格は税込価格<税率10%>を表示しています。

(参考) 別途 商品組付費 ¥117,000 (税込 ¥128,700)

商品御見積金額には商品組付費は含まれておりません。
 商品組付費は現場の状況により変動する事があります。
 又、給水・給湯・ガス・ダクト・電気等の接続工事は含まれておりません。

担当営業	担当アドバイザー	プラン作成者
	遠藤(し)	丹波

備考

御見積仕様

(キッチン)

奥行	奥行65cm
キッチン本体サイズ	I型255cm
天板高さ	85cm
扉カラー	ウォルナットグレージュ・シルバー・モル
キッチンパネル	コンクリートライト
引手タイプ	レール引手タイプ
ワークトップ材質	アクリル人造大理石
カラー	ソリッドライトグレー
水栓	ハンドシャワー水栓
食器洗い乾燥機	シンク下設置間口60cmタイプ
加熱機器	IHヒーター
レンジ機器	なし
ガス種	-
周波数	50Hz

御確認事項

御名前 郡山-福島SR SK5

様

現場番号	A6623669	プラン番号	7207B-2002-0161T	作成日	2020/3/20
------	----------	-------	------------------	-----	-----------

御見積明細 キッチン

NO	商品名	仕様	品番	数量	単価	金額
1	人造大理石ワークトップ	家事らくシンク(グレー)	A717255 TARU-1	1	170,500	170,500
2	シンクキャビネット	スライド・シンク下食洗	F-RSXM120KR5(VWVVF	1	87,000	87,000
3	食器洗い乾燥機	引出し式(シルバー色)	NP-60MS8WTA	1	172,000	172,000
4	食器洗い乾燥機用前面パネル	扉同色	P-DWM60VL5(WVV)-1	1	8,000	8,000
5	調理台キャビネット	足元スライド(3段引出し)・たっぷりホーローキャビネット	F-TFVR060 -5(VWVVF	1	87,500	87,500
6	コンロ用キャビネット	足元スライド・たっぷりホーローキャビネット、ミキリ対応	F-KTVR075JL5(VWVVF	1	90,500	90,500
7	水栓	エコタイプハンドシャワー水栓	KM5021TTKEC	1	33,500	33,500
8	電気加熱機器	IHヒーター両面焼き(シルバー色)	CS-T316VSRT	1	191,000	191,000
【ベースキャビネット小計】				8		840,000
9	ウォールキャビネット		W-M A120 - (VWVVF-D	1	40,000	40,000
10	ウォールキャビネット	アイラックタイプ用	W-MR A045ZR (VWVVF	1	20,500	20,500
	アイラック	Lタイプ	SDL-45L	1	24,000	24,000
	アイラック用前面パネル	扉色対応用	P-SDL45(WV)	1	5,100	5,100
11	アイラック	シルバー	SDL-60	1	23,500	23,500
	アイラック用前面パネル	扉色対応用	P-SDL60(WV)	1	5,400	5,400
12	アイラック	照明付き、シルバー	SDL-60S	1	36,000	36,000
	アイラック用前面パネル	扉色対応用	P-SDL60(WV)	1	5,400	5,400
13	アイラック用アルミカバー	レンジフード横用、シルバー	SDLガワカバ-L	1	2,000	2,000
14	レンジフード(本体)	シロッコファン	VYA-901ADR(SI)	1	150,000	150,000
	前幕板	高さ70cmタイプ、シルバー色	VZF-9665(SI)	1	11,000	11,000
	レンジフード別売部品	前幕板取付金具	VYAMAクイタカナゲセットW90H700	1	3,000	3,000
15	エンドパネル	奥行65cmキャビネット用	EP-XN-85 (VWVVD	1	9,200	9,200
16	エンドパネル	ウォールキャビネット、電動昇降、VUSVDS用	EP-WM (VWVVD	1	6,900	6,900
17	台輪カバー	ホワイト	ダイワカバ-V3(W)	1	5,500	5,500
18	まな板	家事らくシンク用	マナイタVE	1	6,500	6,500
19	まな板立て	家事らくシンク用	マナイタテVEK	1	1,500	1,500
20	水切りプレート	家事らくシンク用	ミズキリプレートVE	1	5,000	5,000
21	水切りネット	家事らくシンク用	ミズキリネットVE(A)	1	3,500	3,500
22	どこでもラック(スクエアタイプ)	タオルハンガーL、ホワイト	MGSK タオルハンガー-L (W	1	2,500	2,500
	どこでもラック(スクエアタイプ)	アタッチメント(小物トレイ)	MGAK コエトレ-35S (W	1	500	500
23	間仕切り名人	Hタイプ、深型用	MGマジキリJ HT1	1	3,400	3,400

御名前 郡山-福島SR SK5

様

現場番号	A6623669	プラン番号	7207B-2002-0161T	作成日	2020/3/20
------	----------	-------	------------------	-----	-----------

御見積明細 キッチン

NO	商品名	仕様	品番	数量	単価	金額
24	間仕切り名人	Tタイプ、間口45・60cm用	MGマジキリP TL 1	5	3,900	19,500
25	間仕切り名人	Tタイプ、間口45・60cm用	MGマジキリP TT 1	1	3,900	3,900
26	間仕切り名人	Tタイプ、かくせるラック併設用	MGマジキリP TC 1	1	3,900	3,900
27	かくせるホーローボックス	間口60cm用	ビラウラHS- 60N	1	5,900	5,900
28	かくせるホーローボックス	間口73cm用	ビラウラHS- 73N	1	6,900	6,900
キッチン合計				39		¥1,250,500

御見積明細 キッチンパネル

NO	商品名	仕様	品番	数量	単価	金額
1	ホーローキッチンパネルPタイプ	フロントパネル135	PZFN-135 (QCG)	2	13,400	26,800
2	ホーローキッチンパネルPタイプ	サイドパネル	PZS-90 (QCG)	1	23,900	23,900
3	KP用エッジセット	樹脂製	KPEッジ'セットJ (PG)-2	1	2,800	2,800
4	パネル施工キット	シリコン色(グレー)	パネルセコウキットS(G)-1	1	5,700	5,700
キッチンパネル合計				5		¥59,200

商品総合計	44	¥1,309,700
-------	----	------------

御見積明細の価格には消費税は含まれておりません。別途消費税が必要となります。

(参考) 別途 商品組付費

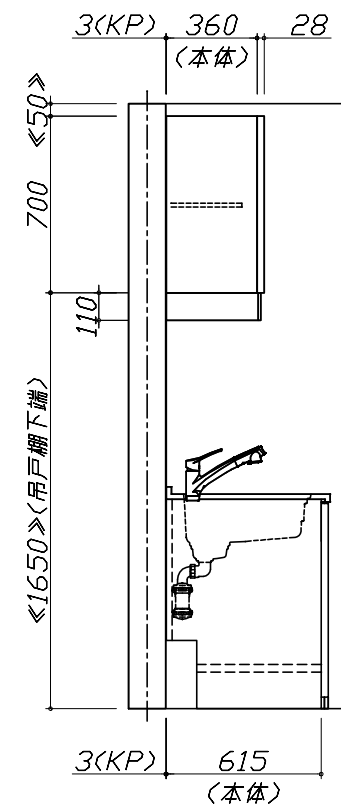
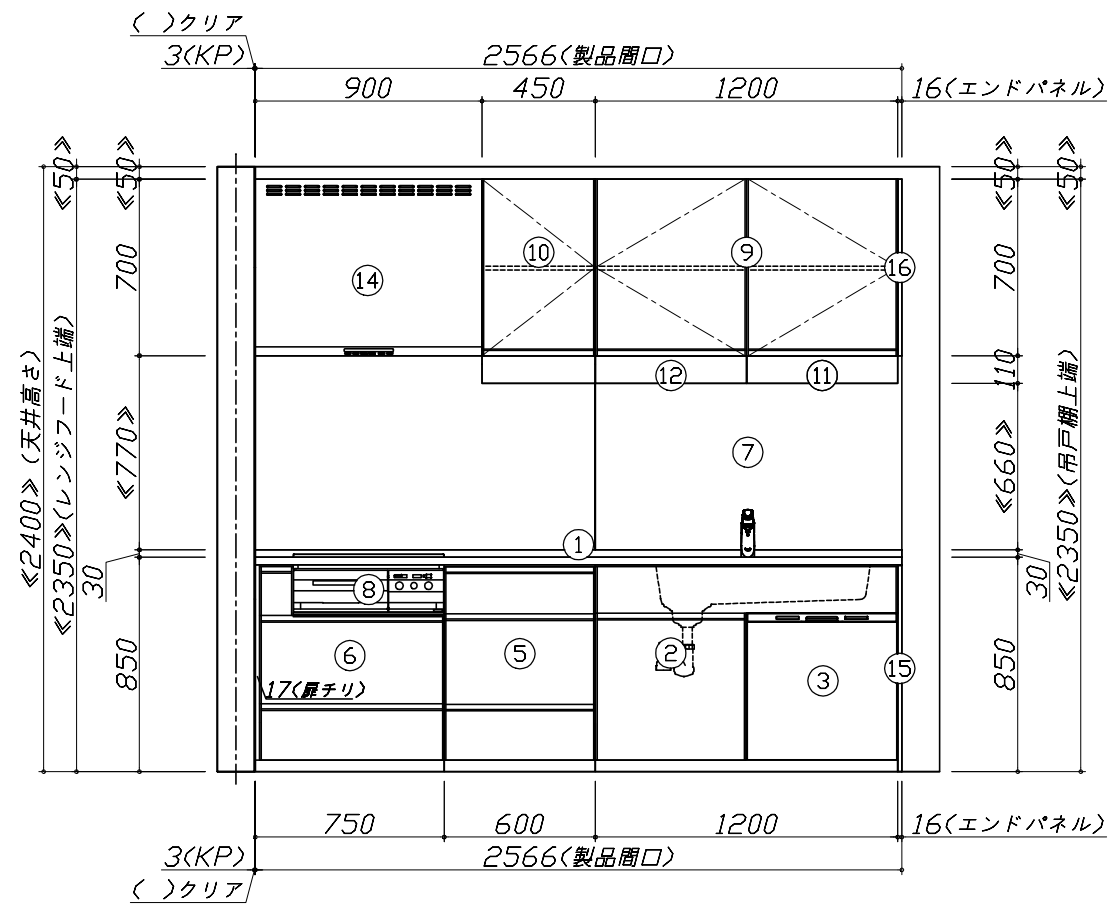
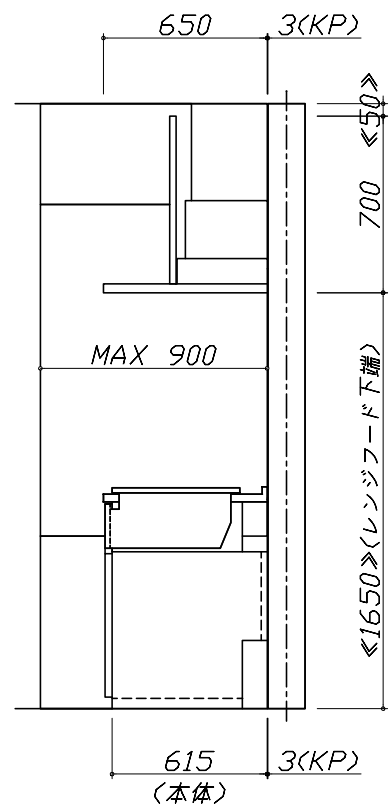
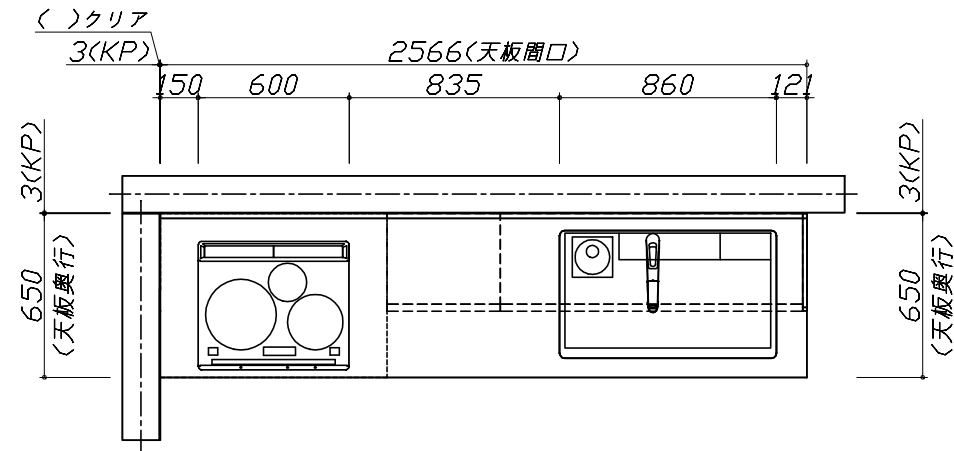
キッチン商品組付費 ¥83,000 (税込 ¥91,300)

キッチンパネル商品組付費 ¥34,000 (税込 ¥37,400)

商品組付費は現場の状況により変動する事があります。又、給水・給湯・ガス・ダクト・電気等の接続工事は含まれておりません。

()内の価格は税込価格<税率10%>を表示しています。

- 必ずご確認ください。
 - ・天井高さ、吊戸棚・レンジフード取付高さをご確認ください。
 - ・《 》内寸法は参考寸法です。
- 表示記号について
 - ・KP：キッチンパネル



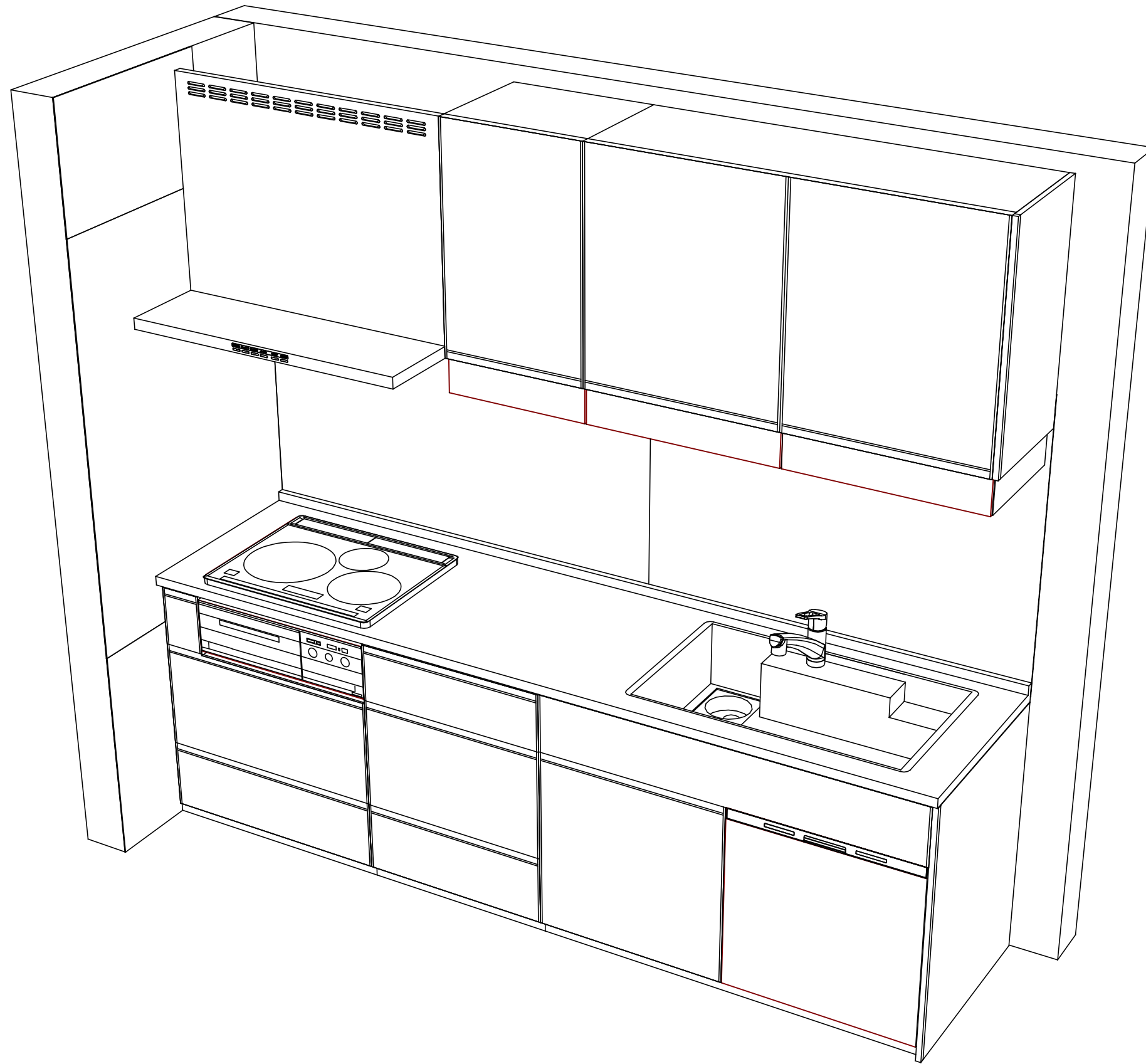
Takara standard
タカラスタンダード株式会社

現場名称： 郡山-福島SR SK5様邸
現場番号： A6623669
福島営業所

ホーローシステムキッチン Treasia トレーシア
プラン番号： 7207B-2002-0161T
担当営業：

姿図 1
縮尺： 1 / 30
作成日： 2020年3月20日
担当アドバイザー： 遠藤(し)

縮尺：A3サイズ等倍



Takara standard
 タカラスタンダード株式会社

現場名称： 郡山-福島SR SK5様邸
 現場番号： A6623669
 福島営業所

ホーローシステムキッチン Treasia トレーシア
 プラン番号： 7207B-2002-0161T
 担当営業 :

姿図 2
 縮尺： 1 / 30
 作成日： 2020年3月20日
 担当アドバイザー： 遠藤(し)

縮尺：A3サイズ等倍