

ホーローシステムキッチン 御見積書

御名前 郡山-福島SR SK6 様

業者 TRSIA-4-VTWK(PW)6 様

商品名 Treasia トレーシア

作成日 2020年10月26日
プラン番号 7207B-2003-0032T
現場番号 A6285931

タカスタンダード株式会社
福島営業所
福島県福島市東中央2丁目3番地の10
TEL 024-525-1171 / FAX 024-525-1172

福島ショールーム
TEL 024-525-1231 / FAX 024-525-1232

商品
御見積金額 **¥1,846,300 (税込 ¥2,030,930)**

()内の価格は税込価格<税率10%>を表示しています。

(参考) 別途 商品組付費 ¥169,000 (税込 ¥185,900)

商品御見積金額には商品組付費は含まれておりません。
商品組付費は現場の状況により変動する事があります。
又、給水・給湯・ガス・ダクト・電気等の接続工事は含まれておりません。

担当営業	担当アドバイザー	プラン作成者
	遠藤(し)	遠藤(し)

備考

食洗機に電気配線の追加工事が必要です。

御見積仕様

(キッチン)

奥行	奥行65cm
キッチン本体サイズ	I型255cm
天板高さ	85cm
扉カラー	コンクリートホワイト・ブラックモールド
キッチンパネル	パールホワイト
引手タイプ	レール引手タイプ
ワークトップ材質	アクリル人造大理石
カラー	モデレートブラック
水栓	浄水器機能付ハンドシャワー水栓
食器洗い乾燥機	シンク下設置間口45cmタイプ
加熱機器	IHヒーター
レンジ機器	なし
ガス種	-
周波数	50Hz

(周辺収納)

周辺扉カラー	コンクリートホワイト・ブラックモールド
キッチンパネル	コンクリートダーク
周辺引手タイプ	レール引手タイプ
カウンター材質	人造大理石
カラー	モデレートブラック

御確認事項

--	--

御名前 郡山-福島SR SK6

様

現場番号	A6285931	プラン番号	7207B-2003-0032T	作成日	2020/10/26
------	----------	-------	------------------	-----	------------

御見積明細 キッチン

NO	商品名	仕様	品番	数量	単価	金額
1	人造大理石ワークトップ	アクリル人造大理石シンク(ホワイト)	U7IH255 TDLD	1	189,500	189,500
2	シンクキャビネット	スライド・シンク下食洗	F-RRXM105KL5(VTWKF)	1	94,500	94,500
3	食器洗い乾燥機	引出し式(シルバー色)	EW-45L1SMTA	1	162,000	162,000
4	食器洗い乾燥機用前面パネル	扉同色	P-DWM45VL5(TWK)-1	1	8,000	8,000
5	調理台キャビネット	足元スライド(3段引出し)・たっぷりホーローキャビネット	F-TFVR075 -5(VTWKF)	1	95,500	95,500
6	コンロ用キャビネット	足元スライド・たっぷりホーローキャビネット、ミキリ対応	F-KTVR075JR5(VTWKF)	1	90,500	90,500
7	浄水器機能付水栓	ハンドシャワー水栓	KM5061TTK	1	56,000	56,000
	浄水器用カートリッジセット		TJS-U15セット	1	19,000	19,000
8	電気加熱機器	IHヒーター両面焼き(シルバー色)	HTB-TS73LSF	1	175,000	175,000
9	コンロ前パネル(レンジフード側)	マルチ収納対面用	TMB-PKK90 (PW)	1	15,300	15,300
10	コンロ前パネル(リビング側)	マルチ収納対面用	TMB-PKL90 (TW)	1	19,000	19,000
11	収納ユニット	マルチ収納対面用	TMB-S 165 -2	1	31,500	31,500
12	カウンター下パネル	マルチ収納対面用	TMB-PCK90H(TW)	1	7,500	7,500
13	カウンター下パネル	マルチ収納対面用	TMB-PCS165(TW)	1	11,000	11,000
14	引戸本体	マルチ収納対面用	ヒキド TMB128(TWK)	1	17,000	17,000
	引戸レールセット	マルチ収納対面用、ブラック	レール TMB255(K)	1	25,000	25,000
15	パネルモール	マルチ収納対面(OPセット・横化粧用)、ブラック	TMB-PKE-ILB(K)	1	700	700
16	引戸収納棚板のみ	マルチ収納対面用	TMB-タナ 128L5-(W)	1	14,500	14,500
17	引戸収納マガジンラック付	マルチ収納対面用	TMB-ラック128R5-(W)	1	14,500	14,500
18	マルチ収納対面用カウンター	人造大理石、モデレートブラック	C-7B255KHL(U)	1	57,000	57,000
	【ベースキャビネット小計】			20		1,103,000
19	レンジフード(本体)	シロッコファン	VRAT-902ARCR(V)	1	71,000	71,000
	レンジフード用前面パネル	扉同色	VZP-90-655H(TW)	1	8,500	8,500
20	エンドパネル		VEP-655H(TW)	1	6,900	6,900
21	エンドパネル	マルチ収納対面用	EP-TMB-85L(TWK)-1	1	30,000	30,000
22	レンジフード別売部品	レンジフード横壁取付金具	TMB-VRAS01カナダ	1	9,500	9,500
23	台輪カバー	ブラック	ダイワカバー-V3(K)	1	5,500	5,500
24	水切りネット	人大シンク用	ミスリネット T(A)	1	3,000	3,000
25	どこでもラック(アルミホロータイプ)	レードル掛け、パールホワイト	MGH-KH(W)	1	5,000	5,000
26	どこでもラック(スクエアタイプ)	タオルハンガーS、チャコールグレー	MGSK タオルハンガー-S (CG)	1	1,100	1,100
27	どこでもラック	フキン掛け(上面取付タイプ)	MGSK ウィフキンカケ (W)	1	2,500	2,500

御名前 郡山-福島SR SK6

様

現場番号	A6285931	プラン番号	7207B-2003-0032T	作成日	2020/10/26
------	----------	-------	------------------	-----	------------

御見積明細 キッチン

NO	商品名	仕様	品番	数量	単価	金額
28	スライドサブケース	調理キャビネット用	スライドサブケース	1	2,000	2,000
29	かくせるホーローボックス	間口73cm用	ビラウラHS-73N	1	6,900	6,900
30	かくせるホーローボックス	間口75cm用	ビラウラHS-75N	1	6,900	6,900
31	水切りトレイ		ミスキリトレイ	1	3,900	3,900
32	スパイストレイ		スパイストレイ	1	2,500	2,500
33	コンセント	マルチ収納対面用	TMBコンセントボックス	1	3,500	3,500
34	カートリッジホルダー	ホーローキャビ用	カートリッジホルダー-MG	1	1,900	1,900
35	人大シンクお手入れキット		メンテナンスセットIV	1	2,700	2,700
36	天井幕板		P-TM440 (W)	1	8,000	8,000
キッチン合計				39		¥1,284,300

御見積明細 周辺収納

NO	商品名	仕様	品番	数量	単価	金額
37	ウォールキャビネット	周辺用吊戸、耐震タッチ付	W-S L090 -P(VTWKF-D	2	33,000	66,000
38	カウンターユニット用カウンター	奥行45cm、人造大理石、モデレートブラック	C-7P180NY (U)	1	74,000	74,000
39	カウンターキャビネット	奥行45cm、ハイカウンター、台輪ブラック	F-HHSL090 -5(VTWKFK	1	113,000	113,000
40	家電収納ユニットキャビネット	スライド、台輪ブラック	F-HYSL090 -5(VTWKFK	1	93,000	93,000
41	エンドパネル	周辺用ショート吊戸用(H500)	EP-WSN (VTWKD	2	6,900	13,800
42	エンドパネル	奥行45cmハイカウンター・家電収納用	EP-NIG-85 (VTWKD	2	11,500	23,000
43	施工キット		PZ-ST セコウキット(S)-1	1	3,500	3,500
44	どこでもラック(スクエアタイプ)	小物置きM、チャコールグレー	MGSK コモノキ (CG	2	1,700	3,400
45	どこでもラック(スクエアタイプ)	小物置きL + フック、チャコールグレー	MGSK コモノックL (CG	1	3,900	3,900
46	どこでもラック(スクエアタイプ)	小物置きS + フック、チャコールグレー	MGSK コモノックS (CG	1	2,500	2,500
47	どこでもラック(スクエアタイプ)	ペーパーホルダー	MGSK ペーパーホルダー(W	2	1,700	3,400
48	間仕切り名人	Sタイプ、間口45cm用	MGマジキリJ SM 2	5	3,600	18,000
49	間仕切り名人	Hタイプ、間口45・60cm用	MGマジキリJ HS 1	3	3,400	10,200
50	間仕切り名人	食器用間仕切りポール	MGマジキリポールJ4	2	2,700	5,400
51	間仕切り名人	Tタイプ、かくせるラック併設用	MGマジキリP TC 1	4	3,900	15,600
52	吊戸下ホーローパネル	周辺用吊戸用、ホワイト	PZTN-185 (SW)	1	8,500	8,500
周辺収納合計				31		¥457,200

御名前 郡山-福島SR SK6

様

現場番号	A6285931	プラン番号	7207B-2003-0032T	作成日	2020/10/26
------	----------	-------	------------------	-----	------------

御見積明細 キッチンパネル

NO	商品名	仕様	品番	数量	単価	金額
1	ホーローキッチンパネルPタイプ	サイドパネル	PZS-90 (PW)	1	17,000	17,000
2	ホーローキッチンパネルPタイプ	フロントパネル120	PZFN-120 (QCQ)	1	13,000	13,000
3	ホーローキッチンパネルPタイプ	フロントパネル90	PZFN- 90 (QCQ)	4	11,600	46,400
4	KP用エッジセット	樹脂製	KPエッジセットJ (MW)-2	1	2,800	2,800
5	KP用エッジセット	樹脂製	KPエッジセットJ (CG)-2	1	2,800	2,800
6	パネル施工キット	シリコン色(ホワイト)	パネルセコウキットS(W)-1	3	5,700	17,100
7	パネル施工キット	シリコン色(アンバー)	パネルセコウキットS(B)-1	1	5,700	5,700
キッチンパネル合計				12		¥104,800

商品総合計	82	¥1,846,300
-------	----	------------

御見積明細の価格には消費税は含まれておりません。別途消費税が必要となります。

(参考) 別途 商品組付費

キッチン商品組付費 ¥135,000 (税込 ¥148,500)
 キッチンパネル商品組付費 ¥34,000 (税込 ¥37,400)

商品組付費は現場の状況により変動する事があります。又、給水・給湯・ガス・ダクト・電気等の接続工事は含まれておりません。

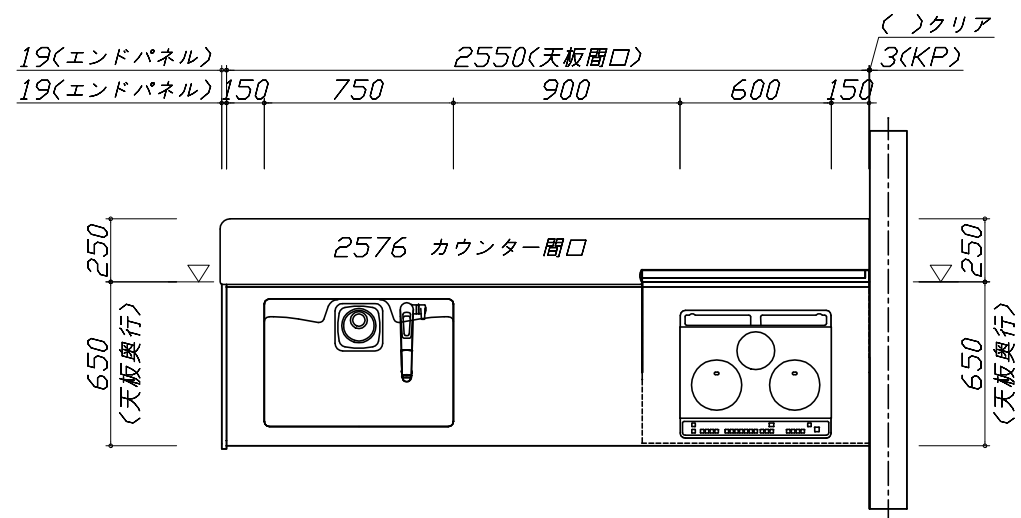
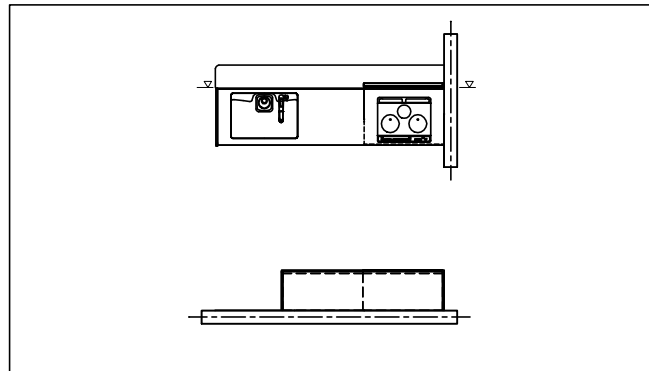
()内の価格は税込価格<税率10%>を表示しています。

■必ずご確認ください。

- ・天井高さ、吊戸棚・レンジフード取付高さをご確認ください。
- ・《 》内寸法は参考寸法です。

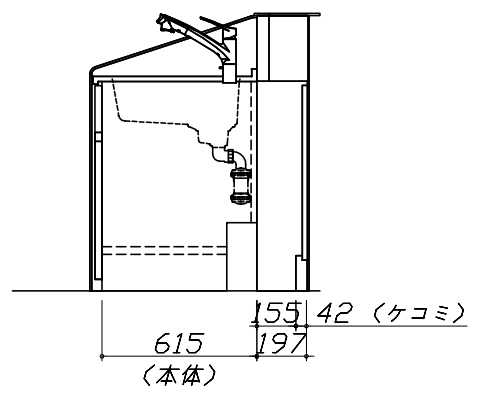
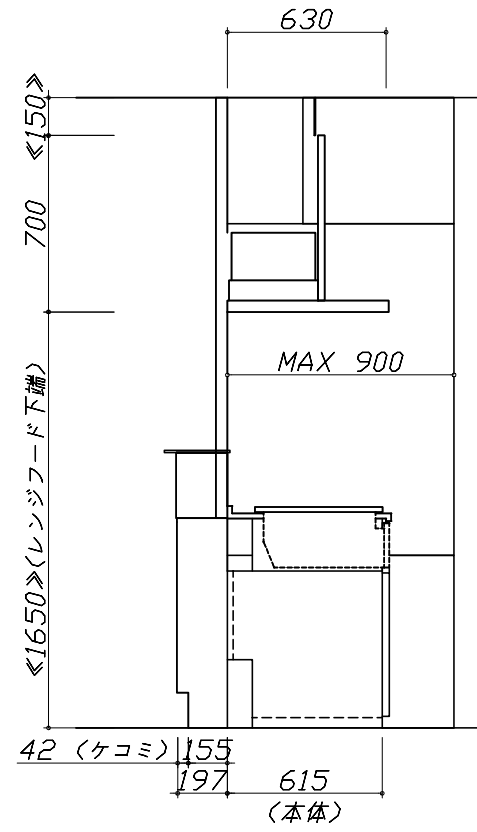
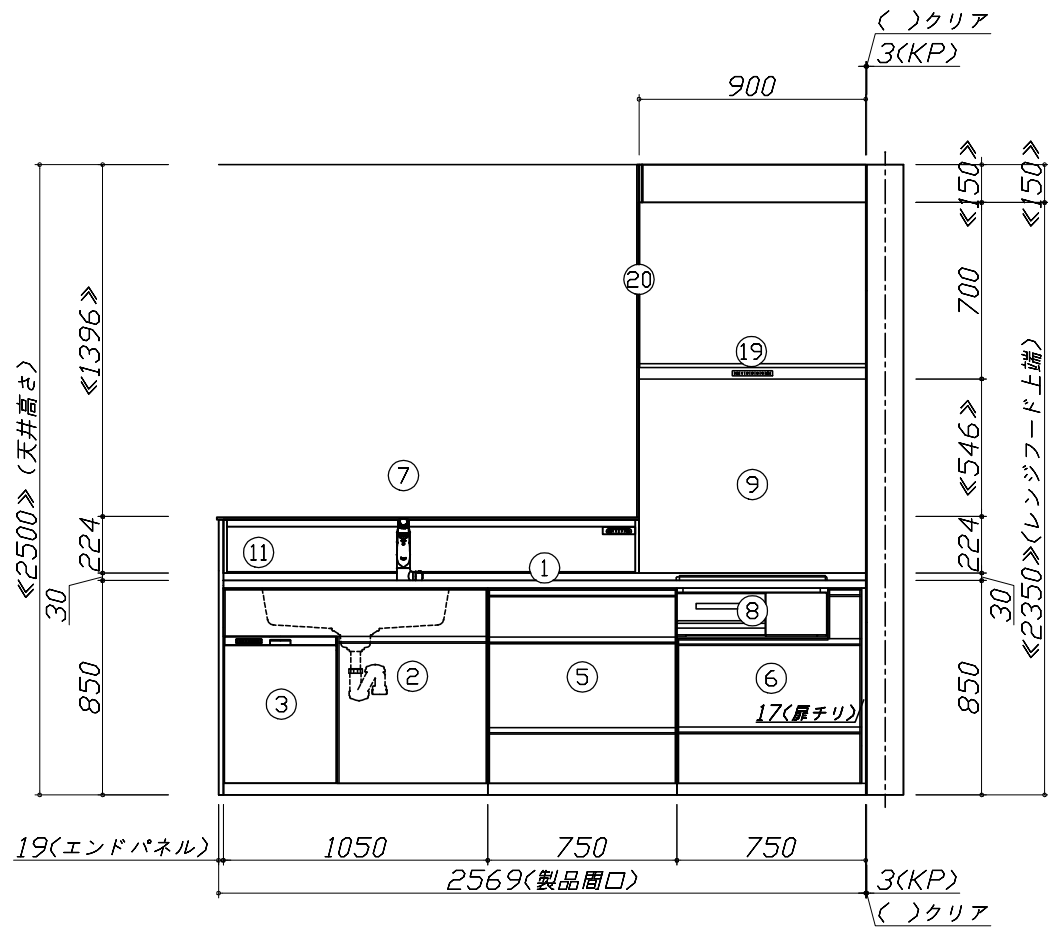
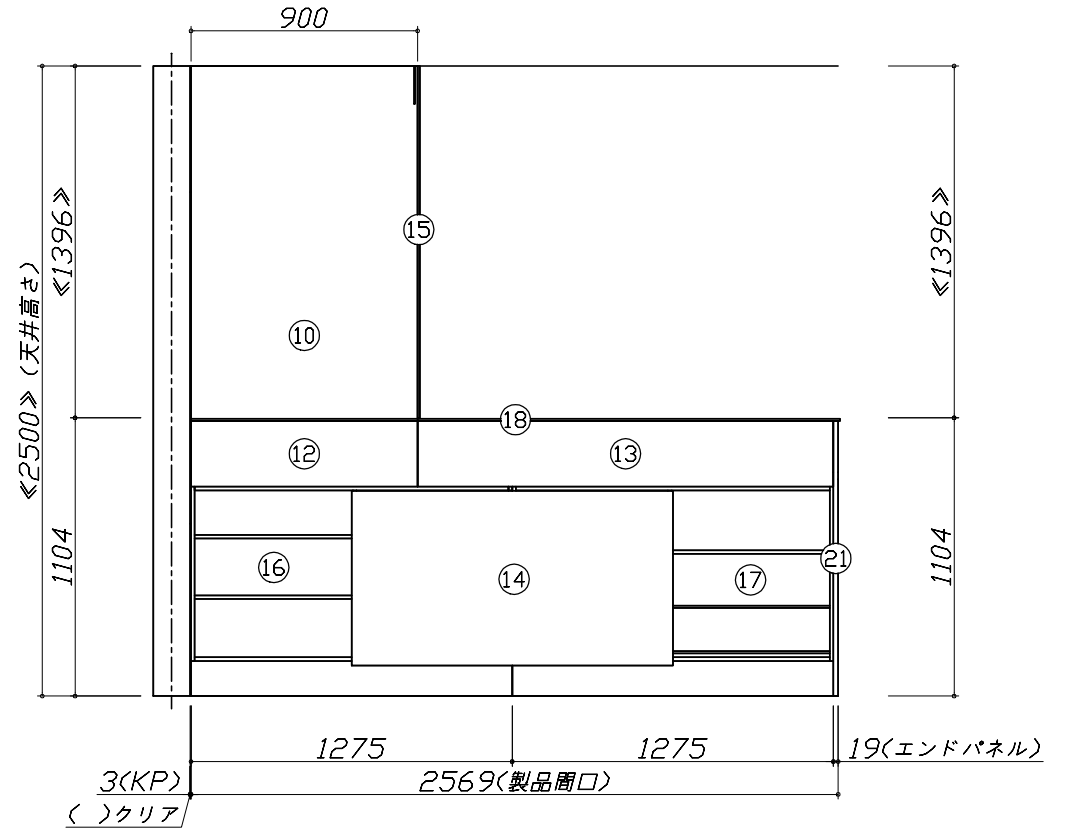
■表示記号について

- ・KP：キッチンパネル
- ・▽：設置基準線



- 必ずご確認ください。
 - ・天井高さ、吊戸棚・レンジフード取付高さをご確認ください。
 - ・《 》内寸法は参考寸法です。
- 表示記号について
 - ・KP：キッチンパネル
 - ・▽：設置基準線

■(52)吊戸下ホーローパネルあり



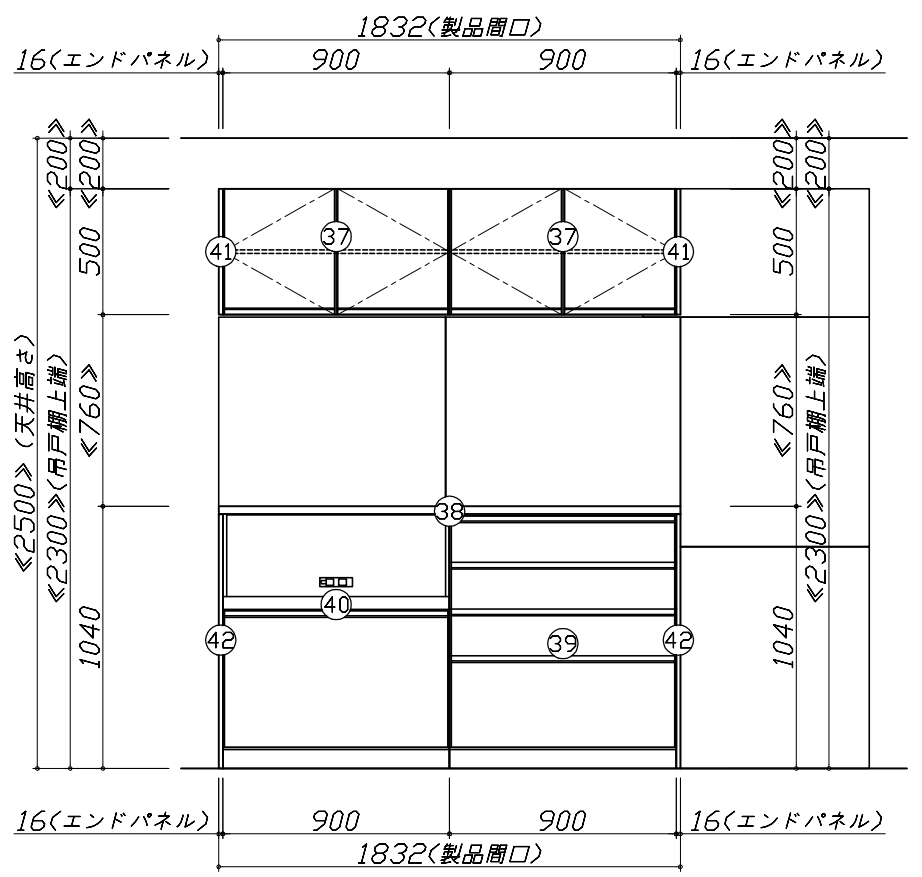
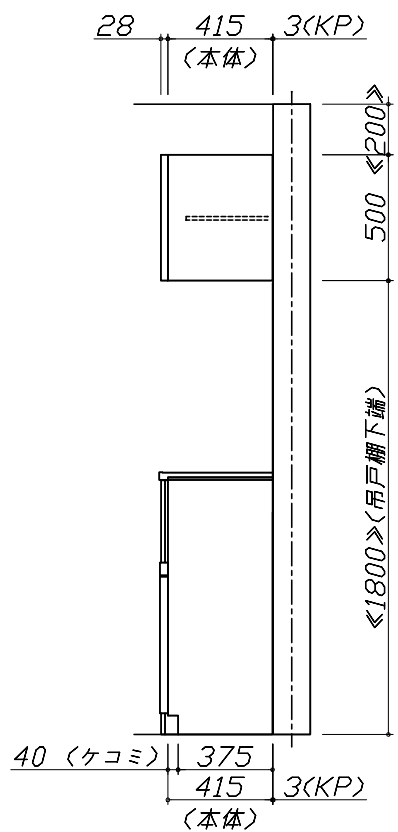
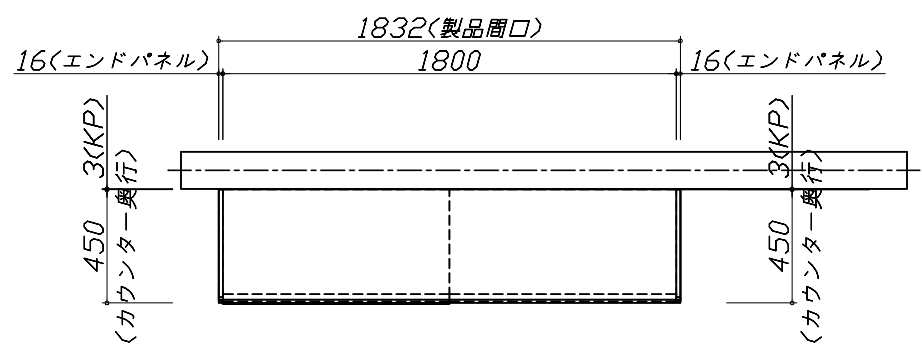
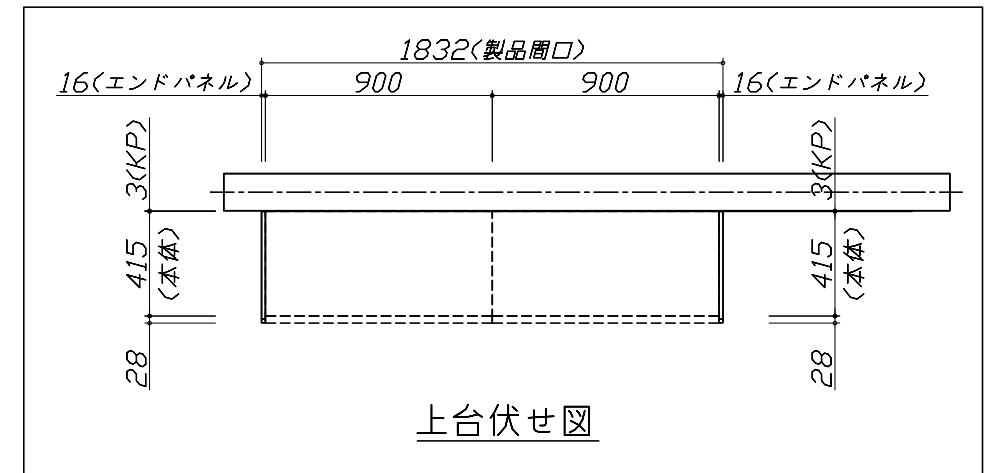
Takara standard
タカラスタンダード株式会社

現場名称： 郡山-福島SR SK6様邸	ホーローシステムキッチン Treasia トレーシア	姿図 2	縮尺： 1 / 30
現場番号： A6285931	プラン番号： 7207B-2003-0032T	作成日： 2020年10月26日	
福島営業所	担当営業：	担当アドバイザー： 遠藤(し)	

縮尺：A3サイズ等倍

- 必ずご確認ください。
 - ・天井高さ、吊戸棚・レンジフード取付高さをご確認ください。
 - ・《 》内寸法は参考寸法です。
- 表示記号について
 - ・KP：キッチンパネル
 - ・▽：設置基準線

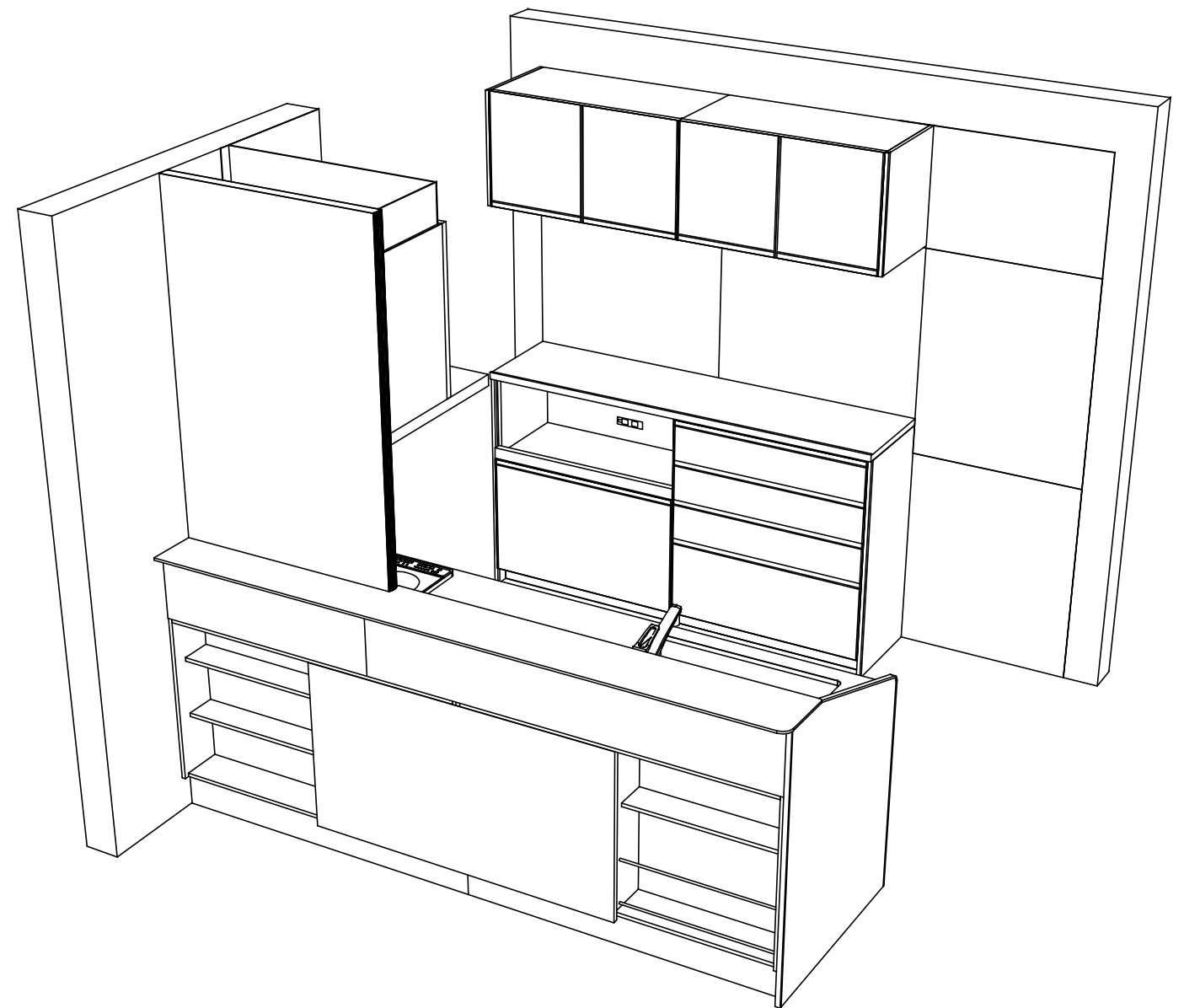
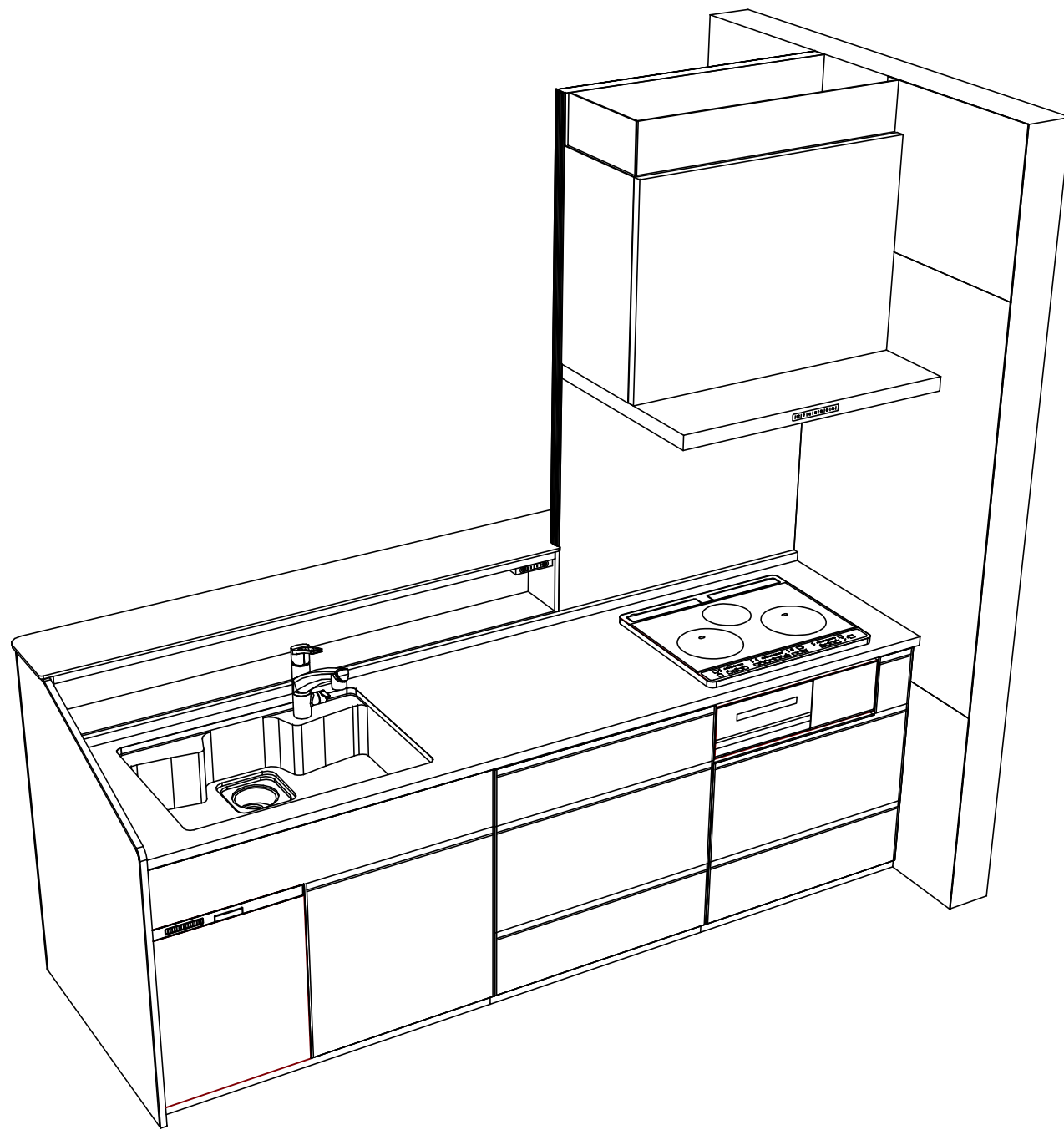
■(52)吊戸下ホーローパネルあり



Takara standard
タカラスタンダード株式会社

現場名称： 郡山-福島SR SK6様邸	ホーローシステムキッチン Treasia トレーシア	姿図 3	縮尺： 1 / 30
現場番号： A6285931	プラン番号： 7207B-2003-0032T	作成日： 2020年10月26日	
福島営業所	担当営業：	担当アドバイザー： 遠藤(し)	

縮尺：A3サイズ等倍



Takara standard
タカラスタンダード株式会社

現場名称： 郡山-福島SR SK6様邸
現場番号： A6285931
福島営業所

ホーローシステムキッチン Treasia トレーシア
プラン番号： 7207B-2003-0032T
担当営業 :

姿図 4
縮尺： 1 / 30
作成日： 2020年10月26日
担当アドバイザー： 遠藤(し)

縮尺：A3サイズ等倍