

# ホーローシステムキッチン 御見積書

御名前 郡山-福島SR SK9 様

業者 TRSIA-3-VBBK(QKG)9 様

商品名 Treasia トレーシア

作成日 2020年3月21日  
プラン番号 7207B-2002-0162T  
現場番号 A6259484

タカスタンダード株式会社  
福島営業所  
福島県福島市東中央2丁目3番地の10  
TEL 024-525-1171 / FAX 024-525-1172

福島ショールーム  
TEL 024-525-1231 / FAX 024-525-1232

商品  
御見積金額 **¥998,000 (税込 ¥1,097,800)**

( )内の価格は税込価格<税率10%>を表示しています。

**(参考) 別途 商品組付費 ¥109,000 (税込 ¥119,900)**

商品御見積金額には商品組付費は含まれておりません。  
商品組付費は現場の状況により変動する事があります。  
又、給水・給湯・ガス・ダクト・電気等の接続工事は含まれておりません。

担当営業	担当アドバイザー	プラン作成者
	遠藤(し)	丹波

備考

## 御見積仕様

(キッチン)

奥行	奥行65cm
キッチン本体サイズ	I型255cm
天板高さ	85cm
扉カラー	ミックスウッドダーク・ブラックモール
キッチンパネル	エルムグレージュ
引手タイプ	ハンドル引手タイプ
ワークトップ材質	アクリル人造大理石
カラー	ソリッドベージュ
水栓	シングルレバー水栓
食器洗い乾燥機	シンク下設置間口45cmタイプ
加熱機器	60cmハイバ-ガラスコートトップガスコンロ
レンジ機器	なし
ガス種	LPG
周波数	50Hz

## 御確認事項

No.\*

御名前 郡山-福島SR SK9

様

現場番号	A6259484	プラン番号	7207B-2002-0162T	作成日	2020/3/21
------	----------	-------	------------------	-----	-----------

## 御見積明細 キッチン

NO	商品名	仕様	品番	数量	単価	金額
1	人造大理石ワークトップ	アクリル人造大理石シンク(ベージュ)	AJIV255 TDLW	1	150,500	150,500
2	シンクキャビネット	スライド・シンク下食洗、うちにもホーロートレイ	F-RRXM105UL5(VBBKG)	1	103,500	103,500
	食器洗い乾燥機用下飾り		シタガザリDWP45-5(VBBKD)	1	4,000	4,000
3	食器洗い乾燥機	引出し式(ブラック色)	TKW-404A	1	86,000	86,000
4	食器洗い乾燥機用前面パネル	扉同色	P-DWP45P (BB)	1	4,000	4,000
5	調理台キャビネット	足元スライド(3段引出し)・たっぷりホーローキャビネット	F-TFVR075-5(VBBKG)	1	95,500	95,500
6	コンロ用キャビネット	足元スライド・たっぷりホーローキャビネット、ミキリ対応	F-KTVR075JR5(VBBKG)	1	90,500	90,500
7	水栓	エコタイプシングルレバー水栓	KM5011TTKEC	1	15,000	15,000
8	ガス加熱機器(ハイパ-ガラスコート)	両面焼き	TN72W60CB	1		
	ガス加熱機器(本体)	ブラック	TN72W60C P	1	97,500	97,500
	ガス加熱機器(トッププレート)	クリアパールライトベージュ	TN72-60TP-CB	1	22,000	22,000
	【ベースキャビネット小計】			11		668,500
9	ウォールキャビネット	大型不燃吊戸	W-M A165FR (VBBKF-D)	1	55,500	55,500
10	照明ユニット	センサータイプ、12W(LED仕様)	SMY-56S	1	17,500	17,500
11	レンジフード(本体)	シロッコファン	VRAE-E902ADL(SQ)	1	113,500	113,500
	レンジフード用前面パネル	扉同色	VZP-90-655H(BB)	1	8,500	8,500
12	リモコン		RHリモコン-2	1	2,000	2,000
13	エンドパネル	奥行65cmキャビネット用	EP-XN-85 (VBBKD)	1	9,200	9,200
14	エンドパネル	ウォールキャビネット、電動昇降、VUSVDS用	EP-WM (VBBKD)	1	6,900	6,900
15	施工キット		PZ-ST セコキット(S)-1	1	3,500	3,500
16	台輪カバー	ブラック	ダイワカバー-V3(K)	1	5,500	5,500
17	どこでもラック(スクエアタイプ)	小物置きL+フック、チャコールグレー	MGSK コモノックL (CG)	1	3,900	3,900
18	どこでもラック(スクエアタイプ)	タオルハンガーL、チャコールグレー	MGSK タオルハンガー-L (CG)	2	2,500	5,000
	どこでもラック(スクエアタイプ)	アタッチメント(小物入れ)	MGAK コモノイル15S (W)	1	1,000	1,000
	どこでもラック(スクエアタイプ)	アタッチメント(小物トレイ)	MGAK コモノトレ-35S (W)	1	500	500
19	間仕切り名人	食器用間仕切りポール	MGマジキリポ-ルJ4	1	2,700	2,700
20	間仕切り名人	Tタイプ、間口45・60cm用	MGマジキリP TL 1	1	3,900	3,900
21	間仕切り名人	Tタイプ、かくせるラック併設用	MGマジキリP TC 1	1	3,900	3,900
22	かくせるホーローボックス	間口73cm用	ビラウラHS-73N	1	6,900	6,900
23	かくせるホーローボックス	間口75cm用	ビラウラHS-75N	1	6,900	6,900
24	スライドプレート	人造大理石	スライドプレート AJT	1	5,000	5,000

御名前 郡山-福島SR SK9

様

現場番号	A6259484	プラン番号	7207B-2002-0162T	作成日	2020/3/21
------	----------	-------	------------------	-----	-----------

## 御見積明細 キッチン

NO	商品名	仕様	品番	数量	単価	金額
25	吊戸下ホーローパネル	直線用、ホワイト	PZT -185 (SW)	1	8,500	8,500
キッチン合計				32		¥938,800

## 御見積明細 キッチンパネル

NO	商品名	仕様	品番	数量	単価	金額
1	ホーローキッチンパネルPタイプ	フロントパネル135	PZFN-135 (QKG)	2	13,400	26,800
2	ホーローキッチンパネルPタイプ	サイドパネル	PZS-90 (QKG)	1	23,900	23,900
3	KP用エッジセット	樹脂製	KPEッジセットJ (GV)-2	1	2,800	2,800
4	パネル施工キット	シリコン色(アイボリー)	パネルセコウキットS(l)-1	1	5,700	5,700
キッチンパネル合計				5		¥59,200

商品総合計	37	¥998,000
-------	----	----------

御見積明細の価格には消費税は含まれておりません。別途消費税が必要となります。

## (参考) 別途 商品組付費

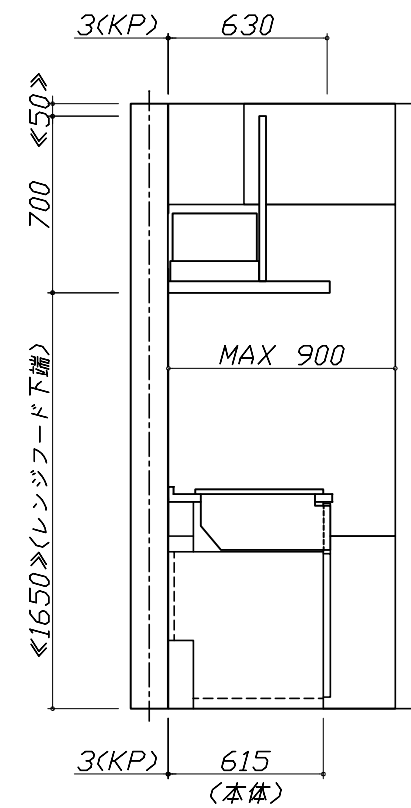
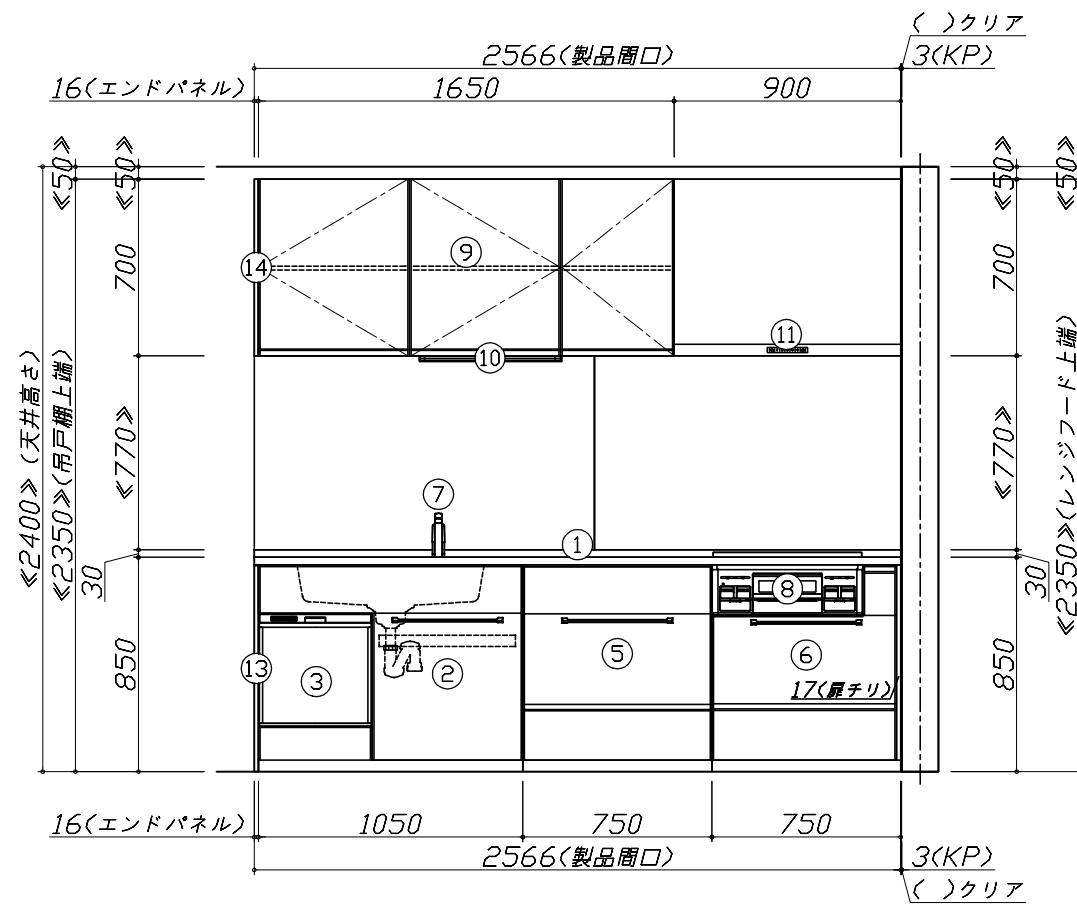
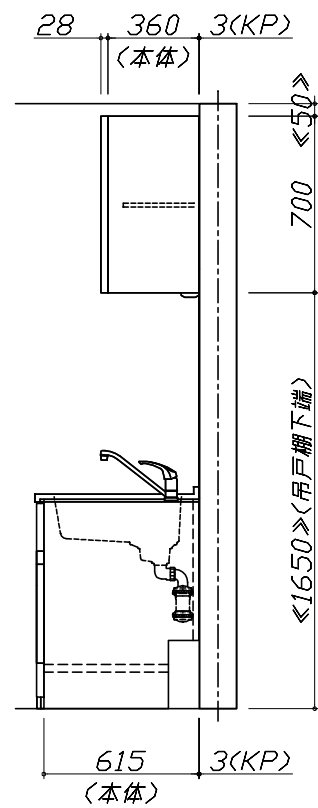
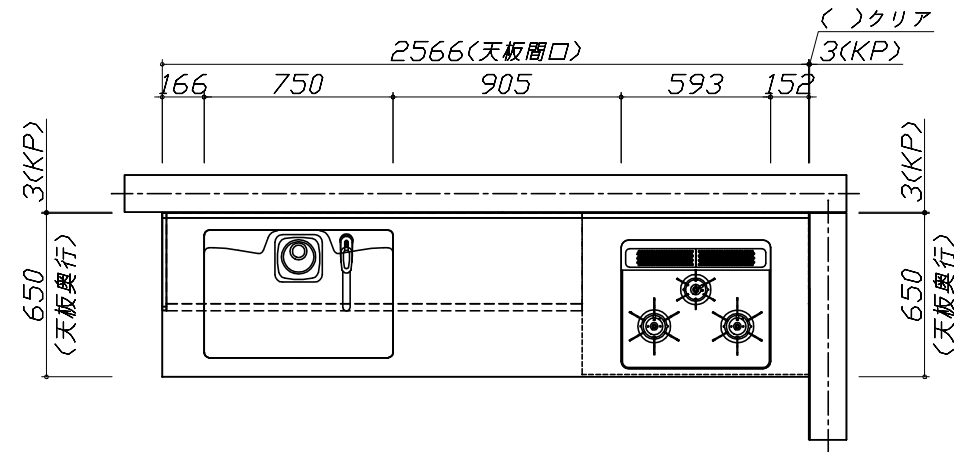
キッチン商品組付費 ¥75,000 (税込 ¥82,500)  
 キッチンパネル商品組付費 ¥34,000 (税込 ¥37,400)

商品組付費は現場の状況により変動する事があります。又、給水・給湯・ガス・ダクト・電気等の接続工事は含まれておりません。

( )内の価格は税込価格 &lt; 税率10% &gt; を表示しています。

- 必ずご確認ください。
  - ・天井高さ、吊戸棚・レンジフード取付高さをご確認ください。
  - ・《 》内寸法は参考寸法です。
- 表示記号について
  - ・KP：キッチンパネル

■《25》吊戸下ホーローパネルあり



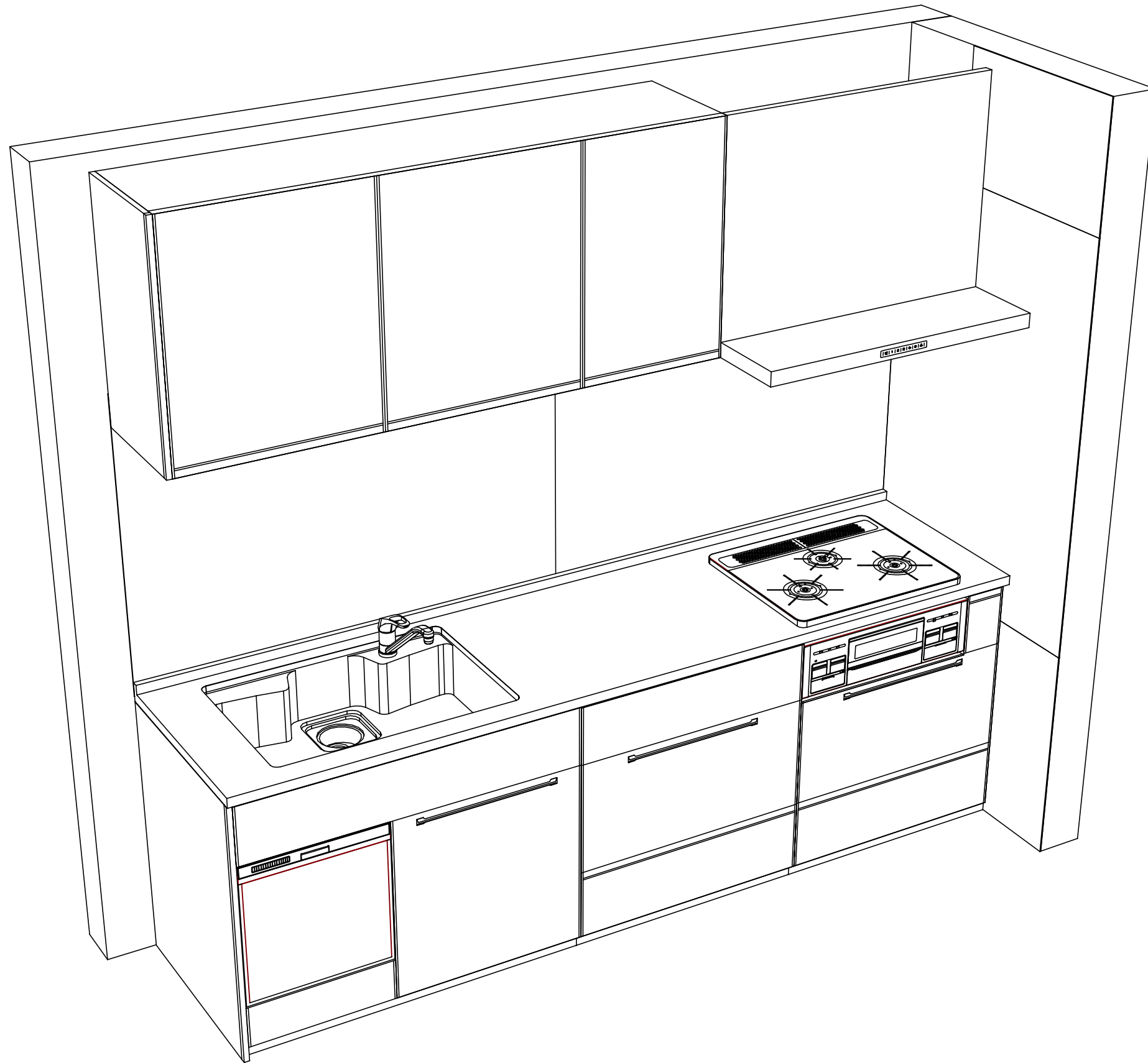
Takara standard  
タカラスタンダード株式会社

現場名称： 郡山-福島SR SK9様邸  
現場番号： A6259484  
福島営業所

ホーローシステムキッチン Treasia トレーシア  
プラン番号： 7207B-2002-0162T  
担当営業：

姿図 1  
縮尺： 1 / 30  
作成日： 2020年3月21日  
担当アドバイザー： 遠藤 (し)

縮尺：A3サイズ等倍



Takara standard  
 タカラスタンダード株式会社

現場名称： 郡山-福島SR SK9様邸  
 現場番号： A6259484  
 福島営業所

ホーローシステムキッチン Treasia トレーシア  
 プラン番号： 7207B-2002-0162T  
 担当営業 :

姿図 2  
 縮尺： 1 / 30  
 作成日： 2020年3月21日  
 担当アドバイザー： 遠藤(し)

縮尺：A3サイズ等倍