

ホーローシステムキッチン 御見積書

御名前 郡山-福島SR SK3 様

業者 LE-3-LGU(QEQ)3 様

商品名 LEMURE レミュー

作成日 2022年4月8日
プラン番号 7207B-2204-0057T
現場番号 A6261123

タカラスタンダード株式会社
福島営業所
福島県福島市東中央2丁目3番地の10
TEL 024-525-1171 / FAX 024-525-1172

福島ショールーム
TEL 024-525-1231 / FAX 024-525-1232

商品御見積金額 **¥2,827,300 (税込 ¥3,110,030)**

()内の価格は税込価格<税率10%>を表示しています。

(参考) 別途 商品組付費 ¥228,000 (税込 ¥250,800)

商品御見積金額には商品組付費は含まれておりません。
商品組付費は現場の状況により変動する事があります。
又、給水・給湯・ガス・ダクト・電気等の接続工事は含まれておりません。

担当営業	担当アドバイザー	プラン作成者
		山口(沙)

御見積仕様

(キッチン)

キッチン本体サイズ	フラット対面プラン(ワイドタイプ)
	259cm
天板高さ	85cm
扉カラー	グロスウッドダーク・ブラックモールド
キッチンパネル	マルキーナブラック
引手タイプ	レール引手タイプ
ワークトップ材質	クォーツストーン
カラー	ジュエルブラック
水栓	ハンドシャワー水栓
食器洗い乾燥機	シンク横設置間口45cmタイプ
加熱機器	75cmハイバールガラスコートトップガスコンロ
レンジ機器	なし
ガス種	-
周波数	50Hz

(周辺収納)

周辺扉カラー	グロスウッドダーク・ブラックモールド
キッチンパネル	マルキーナブラック
周辺引手タイプ	レール引手タイプ
カウンター材質	クォーツストーン
カラー	ジュエルブラック

御確認事項

備考

No.*

御名前 郡山-福島SR SK3

様

現場番号	A6261123	プラン番号	7207B-2204-0057T	作成日	2022/4/8
------	----------	-------	------------------	-----	----------

御見積明細 キッチン

NO	商品名	仕様	品番	数量	単価	金額
1	高級人造石ワークトップ	ユーティリティシンクE	IQVS255NM TARH-2	1	409,000	409,000
2	シンクキャビネット	足元スライド、フロントポケット、うちにもホ-ロートレイ	F-RNVM105P-5(LGBKE-1	1	230,500	230,500
3	食器洗い乾燥機	引出し式(シルバー色)、深型、フル扉材タイプ	EW-45LD1MT	1	223,000	223,000
	食器洗い乾燥機用前面パネル	扉同色、深型、フル扉材用	P-DWF45LD (GBKE	1	34,500	34,500
4	調理台キャビネット	食洗設置用(深型)、足元スライド用	F-WDVY045 -5(LGBKE	1	44,000	44,000
5	調理台キャビネット	足元スライド(3段引出し)	F-TFVM030G-5(LGBKE	1	110,500	110,500
6	コンロ用キャビネット	足元スライド、ミキリ対応	F-KTVM075IL5(LGBKE	1	126,500	126,500
7	水栓	タッチレスハンドシャワー水栓	KM6071ETKC	1	79,000	79,000
8	ガス加熱機器(ハイバ-ガラスコート)	両面焼き	TAF960WSTU75CD	1		
	ガス加熱機器(本体)	オープン非接続	TAF960WSTU75C	1	186,000	186,000
	ガス加熱機器(トッププレート)	クリアパールダークグレー	T960-U75TP-CD	1	39,000	39,000
9	オイルガード(ハイタイプ)		OG-G H850	1	6,500	6,500
	オイルガード(ハイタイプ)	フラット対面用、金具シルバー	OG-GブザIH850	1	11,000	11,000
10	シンクガード	クリアタイプ	シンクマエスクリーンG	1	6,000	6,000
	シンクガード、オイルガード用金具	フラット対面用	シンクマエスクリーンカナガ	1	5,000	5,000
11	引戸レールセット	フラット対面・マルチ収納対面用、ブラック	レールTMM255(K)	1	33,000	33,000
	引戸本体	フル引戸収納タイプ用	ヒキド TMM(M)128L(LGBK)	1	55,500	55,500
	引戸本体	フル引戸収納タイプ用	ヒキド TMM(M)128R(LGBK)	1	55,500	55,500
	引戸収納	フラット対面用、台輪ブラック	TMM-キャビ 128-5(V)K	2	15,000	30,000
【ベースキャビネット小計】				20		1,684,500
12	レンジフード(本体)	シロココファン	FUSC-E3ADN	1	62,500	62,500
	レンジフード(フード)	ステンレス	SVRAS-E902TFADLN	1	71,000	71,000
	レンジフード(ダクトカバー)	ステンレス	DKLA-SVRA	1	18,500	18,500
	レンジフード別売部品	レンジフード横壁取付金具	SVRAカバーリックカナガ	1	1,000	1,000
13	リモコン		RHリモコン-2	1	2,000	2,000
14	エンドパネル	ワイド対面フル収納用、ジュエルブラック	EP-FVF-85 (IQ)	1	99,000	99,000
15	ラッククックグランポッド	トリュフブラウン	PGDA-42BM(T)	1	18,000	18,000
16	かくせるホ-ローボックス	間口30cm用	ヒラウラHS- 30N	1	4,000	4,000
17	かくせるホ-ローボックス	間口73cm用	ヒラウラHS- 73N	1	7,000	7,000
18	水切りプレート	ユーティリティシンクE用	SK ミズキプレートUSE	1	3,500	3,500
19	水切りプレート	ユーティリティシンクE用	ミドル ミズキプレートUSE	1	5,000	5,000

御名前 郡山-福島SR SK3

様

現場番号	A6261123	プラン番号	7207B-2204-0057T	作成日	2022/4/8
------	----------	-------	------------------	-----	----------

御見積明細 キッチン

NO	商品名	仕様	品番	数量	単価	金額
20	水切りネット	ユーティリティシンクE用	ミス'キリネットUSE(A)	1	3,000	3,000
21	まな板	ユーティリティシンクE用	マナイタUSE-1	1	6,000	6,000
22	水切り	ユーティリティシンクE用	ミス'キリUSE	1	6,500	6,500
23	洗剤置き	ユーティリティシンクE用	セソガイオキUSE	1	4,500	4,500
24	ゴミポケット	ユーティリティシンクE用	ゴミポケットUSE	1	7,000	7,000
25	足元引出し下飾り板	ブラック	P-DX180S (K1)	2	6,500	13,000
キッチン合計				38		¥2,016,000

御見積明細 周辺収納

NO	商品名	仕様	品番	数量	単価	金額
26	調理台キャビネット	奥行45cm、スライド(3段引出し)	F-TFSL060 -5(LGBKE)	1	98,000	98,000
27	家電収納ユニットキャビネット	奥行45cm・H85cmタイプ	F-TZSL075 -5(LGBKE)	1	81,500	81,500
28	ウォールキャビネット	周辺用吊戸、耐震ラッチ付、扉ソフトクローズ	W-M L075 -PSLGBKJ-D	1	58,000	58,000
29	ウォールキャビネット	周辺用吊戸、耐震ラッチ付、扉ソフトクローズ	W-M L060 -PSLGBKJ-D	1	55,500	55,500
30	トールユニット	フル引戸タイプ	OP120-5	1		
	トールユニット用キャビネット上台	奥行45cm、フル引戸タイプ	O-UH L120	1	49,000	49,000
	トールユニット用キャビネット下台	奥行45cm、フル引戸タイプ	O-D PL120Q-5(L)-1	1	76,000	76,000
	トールユニット用引戸扉	引戸、フル引戸タイプ用、ブラック	ヒキドF-OP120(K)	1	92,000	92,000
	トールユニット用引戸レール	ブラック	レールF-OP120(K)	1	31,000	31,000
31	カウンターユニット用カウンター	奥行45cm、クォーツストーン、ジュエルブラック	C-QP135N9 (I)-2	1	85,000	85,000
32	エンドパネル	奥行45cm・H230cm、トール上台用	EP-OU (LGBKE)	2	24,500	49,000
33	エンドパネル	周辺用ミドル吊戸用(H700)	EP-WMN (LGBKE)	1	12,500	12,500
34	エンドパネル	奥行45cmキャビネットトール下台用	EP-NLN-85 (LGBKE)	2	13,500	27,000
35	エンドパネル	トールユニット下台隣接用	EP-NSH (LGBKE)	1	10,500	10,500
36	施工キット		PZ-ST セコキット(S)-1	1	3,500	3,500
37	吊戸下ホローパネル	周辺用吊戸用、ホワイト	PZTN-185 (SW)	1	9,000	9,000
38	前輪カバー	扉・スライド用、ブラック	P-D 180S85(K1)	1	7,000	7,000
39	前輪カバー	扉・スライド用、ブラック	P-D 90S85(K1)	1	6,000	6,000
周辺収納合計				20		¥750,500

御名前 郡山-福島SR SK3

様

現場番号	A6261123	プラン番号	7207B-2204-0057T	作成日	2022/4/8
------	----------	-------	------------------	-----	----------

御見積明細 キッチンパネル

NO	商品名	仕様	品番	数量	単価	金額
1	ホーローキッチンパネルPタイプ	フロントパネル150、マルキーナブラック	PZFN-150 (QEQ)	1	15,400	15,400
2	ホーローキッチンパネルPタイプ	フロントパネル120、マルキーナブラック	PZFN-120 (QEQ)	2	14,200	28,400
3	KP用エッジセット	樹脂製、チャコールグレー	KPEッジセットJ (CG)-2	2	2,800	5,600
4	パネル施工キット	シリコン色(アイボリー)	パネルセコウキットS(I)-1	1	5,700	5,700
5	パネル施工キット	シリコン色(アンバー)	パネルセコウキットS(B)-1	1	5,700	5,700
キッチンパネル合計				7		¥60,800

商品総合計	65	¥2,827,300
-------	----	------------

御見積明細の価格には消費税は含まれておりません。別途消費税が必要となります。

(参考) 別途 商品組付費

キッチン商品組付費 ¥194,000 (税込 ¥213,400)
 キッチンパネル商品組付費 ¥34,000 (税込 ¥37,400)

商品組付費は現場の状況により変動する事があります。又、給水・給湯・ガス・ダクト・電気等の接続工事は含まれておりません。

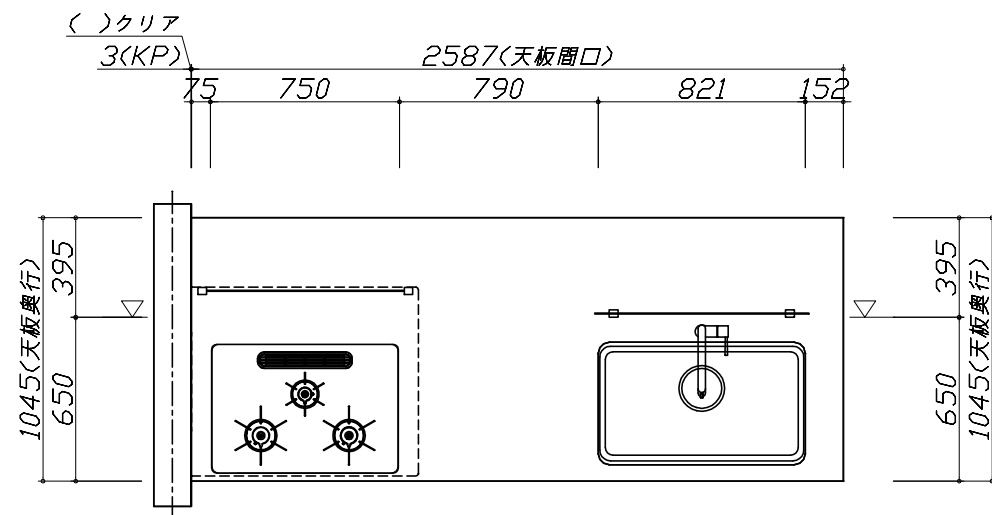
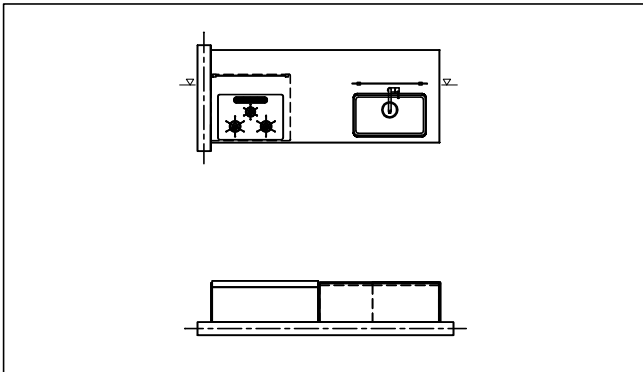
()内の価格は税込価格 < 税率10% > を表示しています。

■必ずご確認ください。

- ・天井高さ、吊戸棚・レンジフード取付高さをご確認ください。
- ・《 》内寸法は参考寸法です。
- ・【★注】部：引戸タイプ収納のレール上部に突起があるため、天井等との取り合いに注意が必要な場合があります。
詳細の取り合いは詳細図を確認ください。

■表示記号について

- ・KP：キッチンパネル
- ・▽：設置基準線



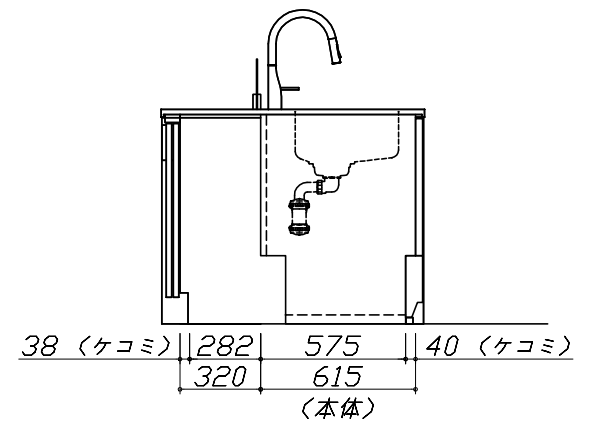
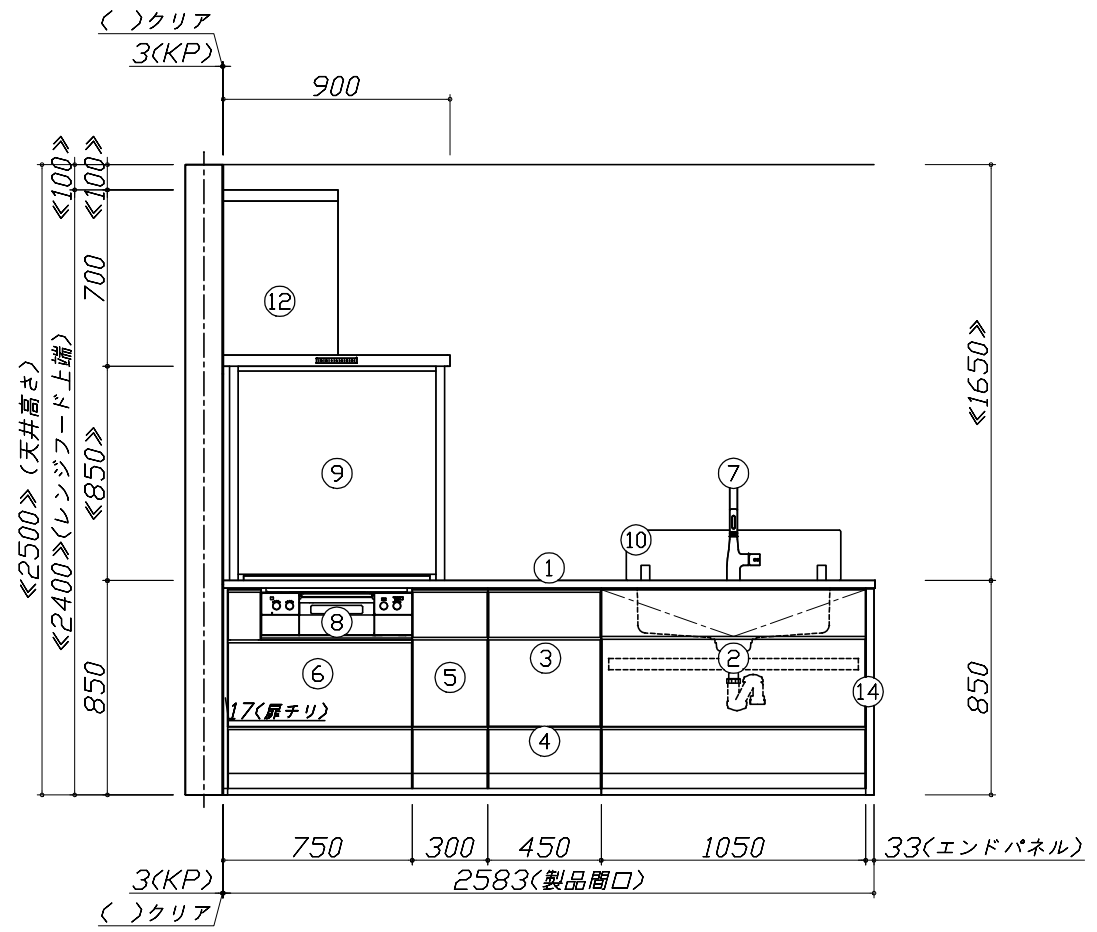
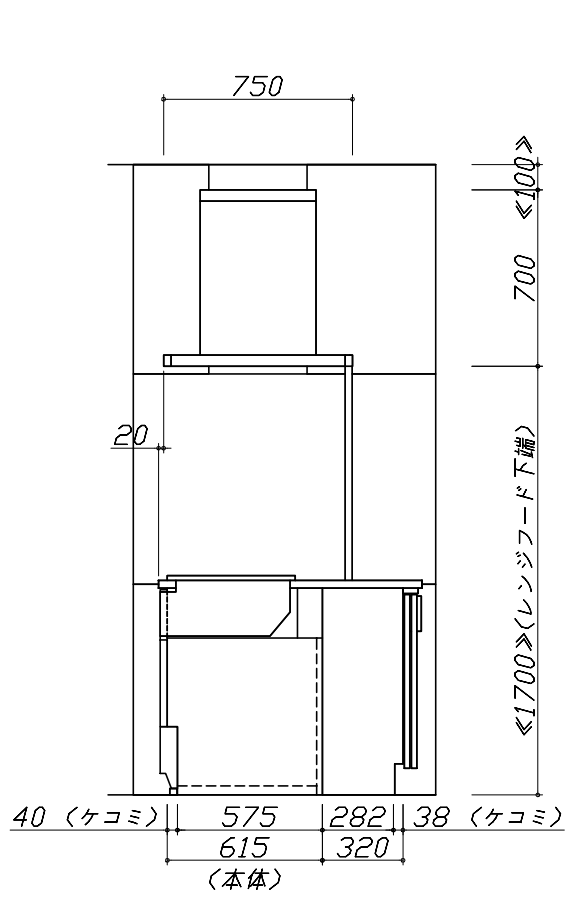
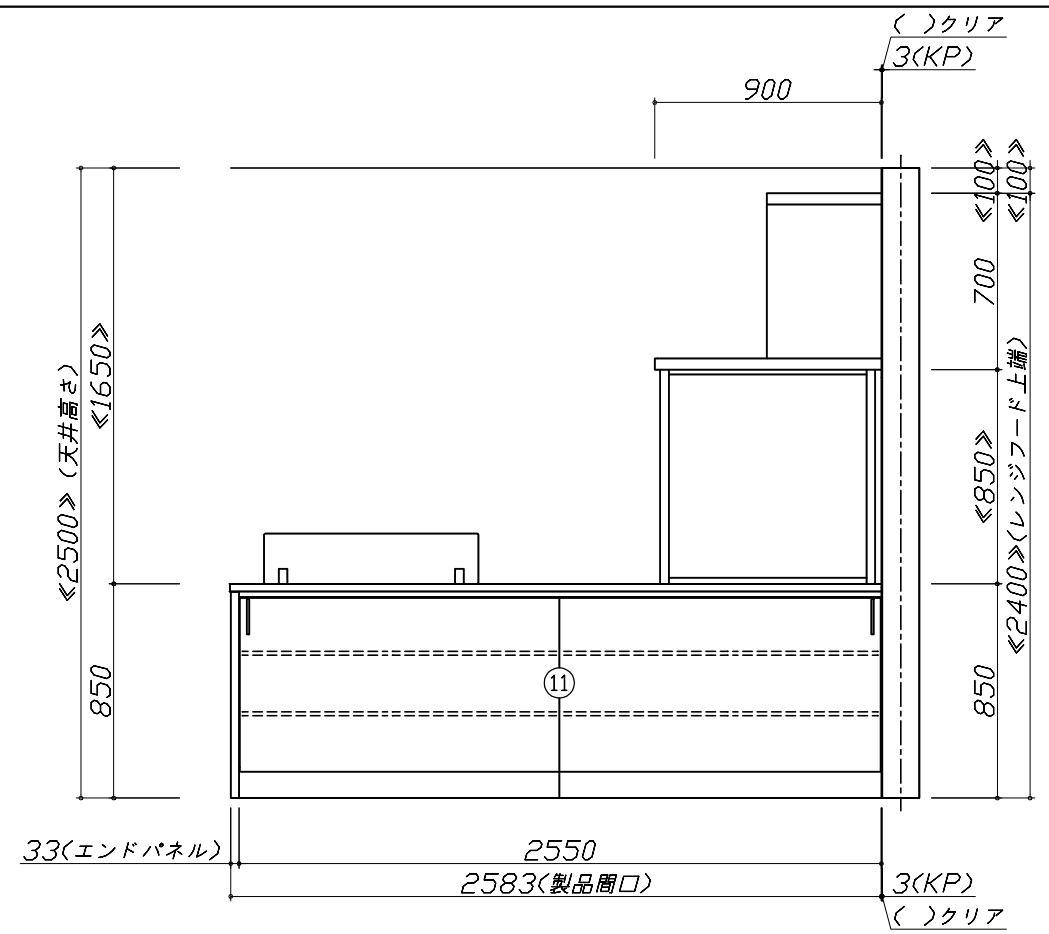
■必ずご確認ください。

- ・天井高さ、吊戸棚・レンジフード取付高さをご確認ください。
- ・《 》内寸法は参考寸法です。
- ・【★注】部：引戸タイプ収納のレール上部に突起があるため、天井等との取り合いに注意が必要な場合があります。詳細の取り合いは詳細図を確認ください。

■表示記号について

- ・KP：キッチンパネル
- ・▽：設置基準線

■《37》吊戸下ホーローパネルあり



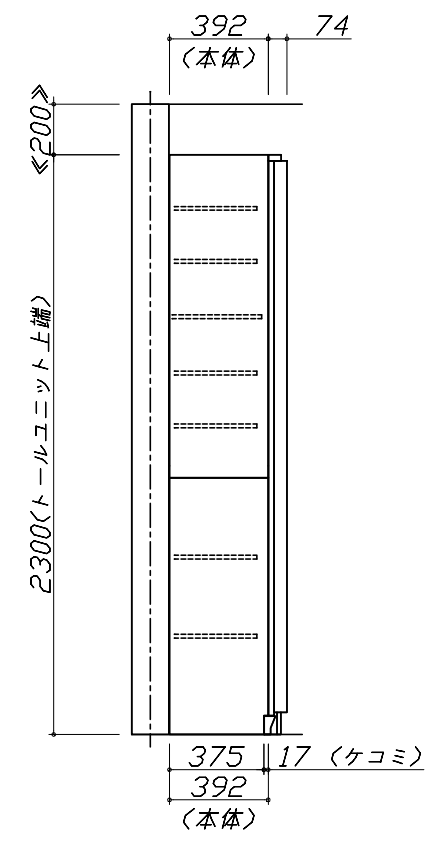
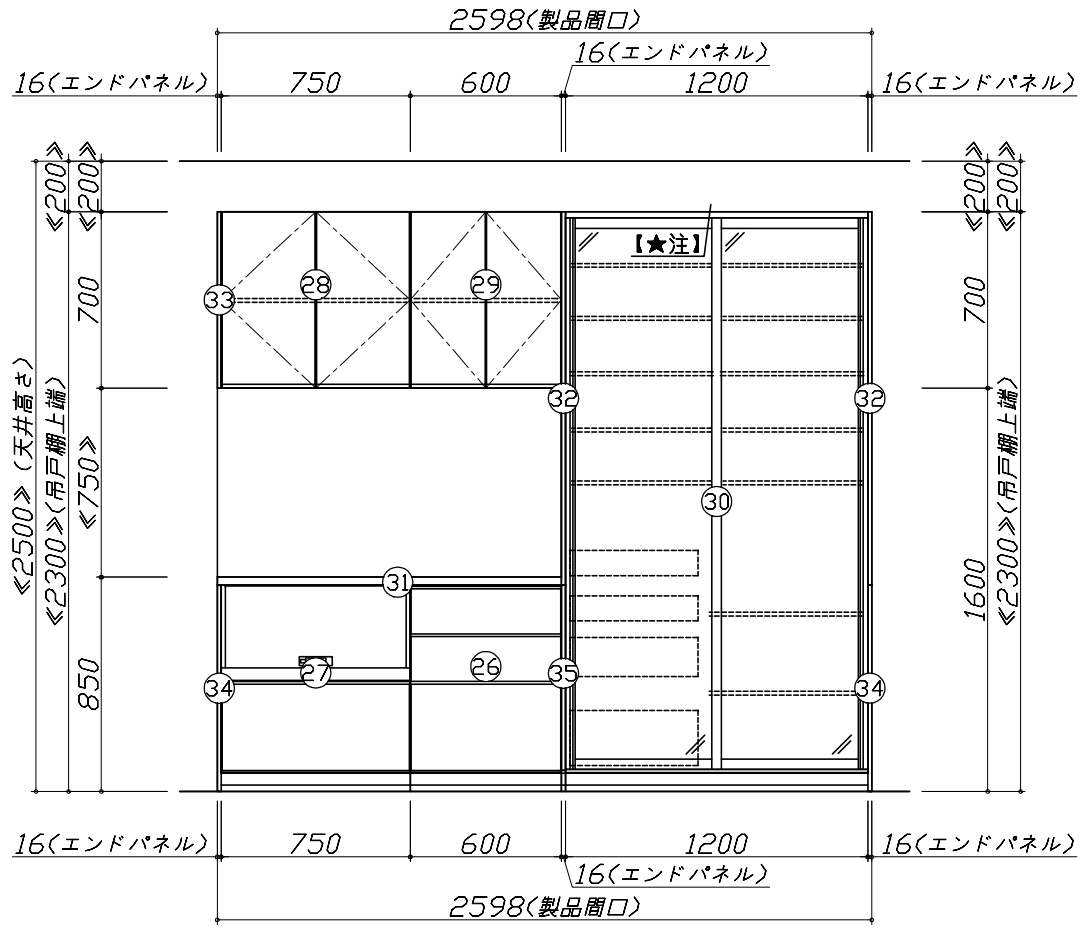
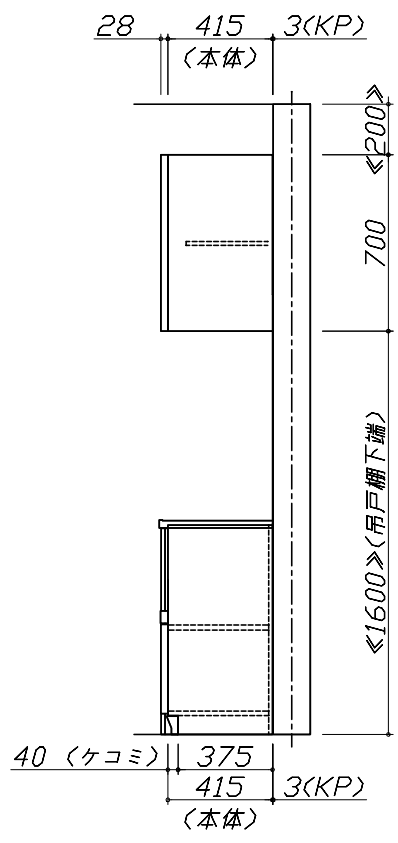
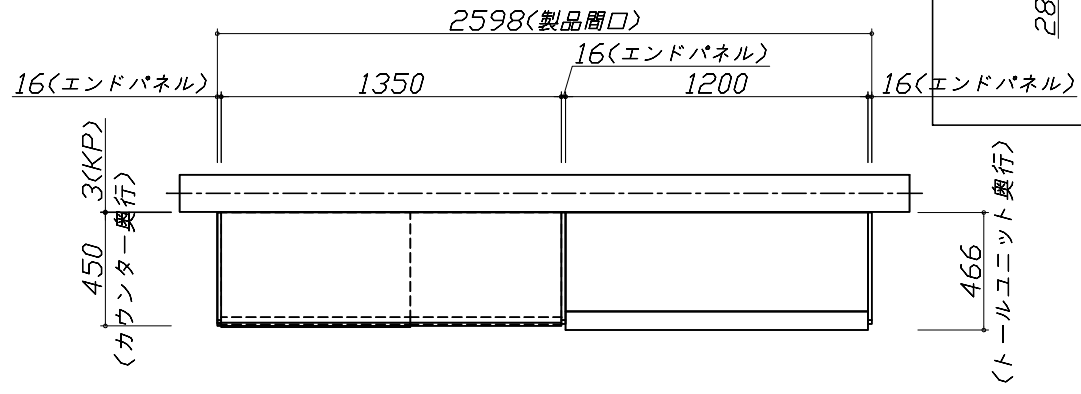
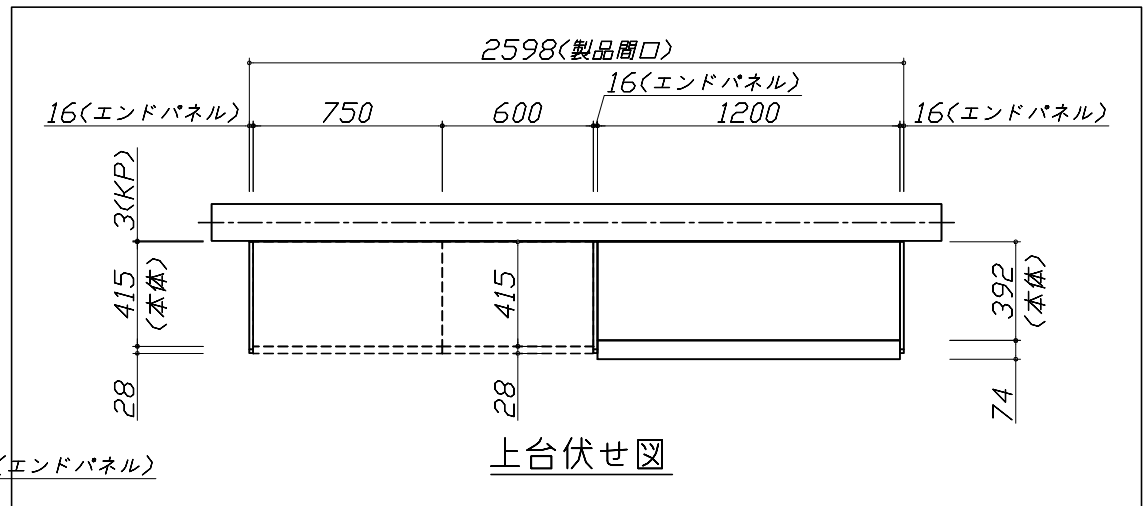
Takara standard
タカラスタンダード株式会社

現場名称： 郡山-福島SR SK3様邸	ホーローシステムキッチン LEMURE レミュー	姿図 2	縮尺： 1 / 30
現場番号： A6261123	プラン番号： 7207B-2204-0057T	作成日： 2022年4月8日	
福島営業所	担当営業	担当アドバイザー	

縮尺：A3サイズ等倍

- 必ずご確認ください。
 - ・天井高さ、吊戸棚・レンジフード取付高さをご確認ください。
 - ・《 》内寸法は参考寸法です。
 - ・【★注】部：引戸タイプ収納のレール上部に突起があるため、天井等との取り合いに注意が必要な場合があります。詳細の取り合いは詳細図を確認ください。
- 表示記号について
 - ・KP：キッチンパネル
 - ・▽：設置基準線

■(37)吊戸下ホーローパネルあり



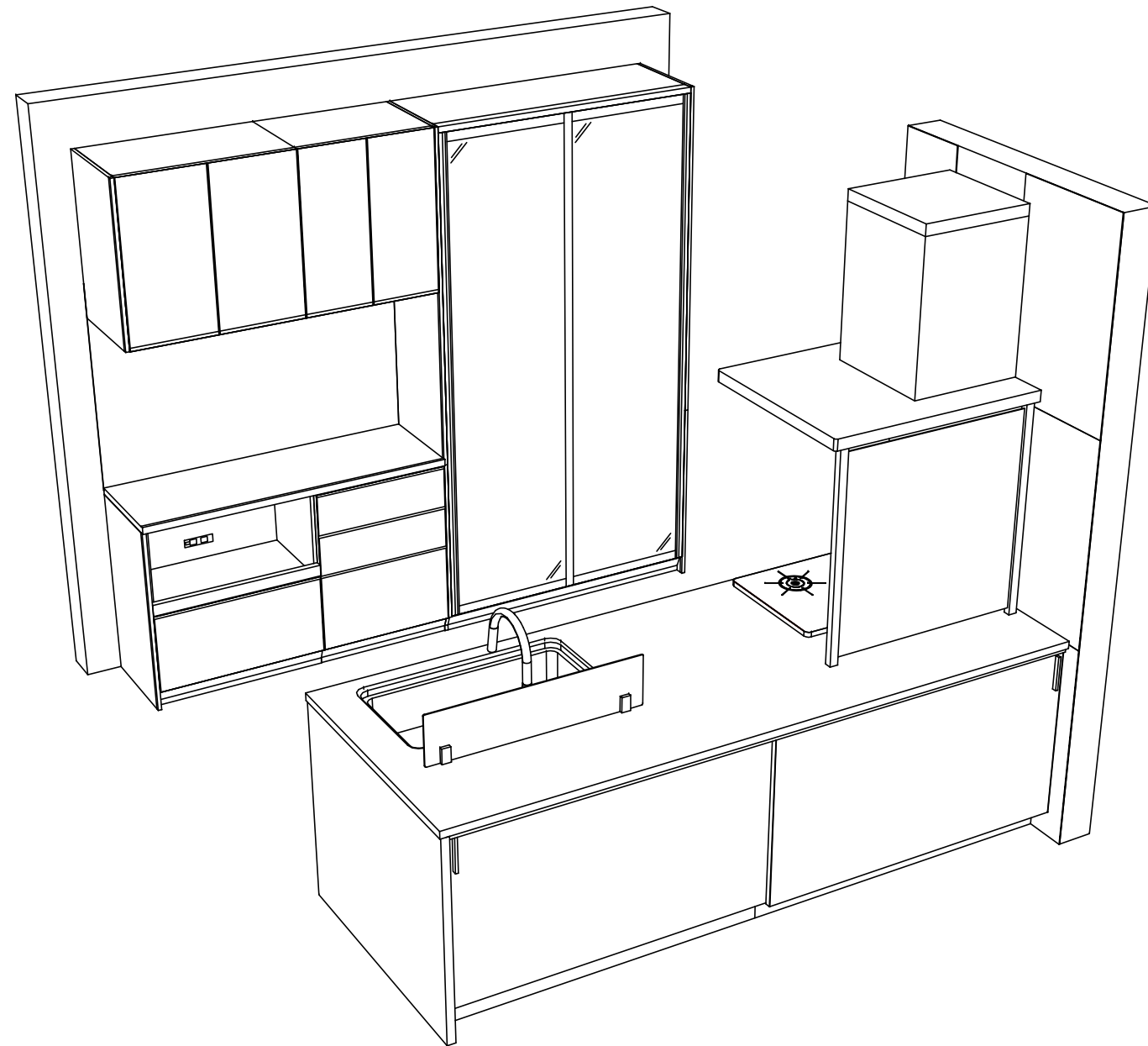
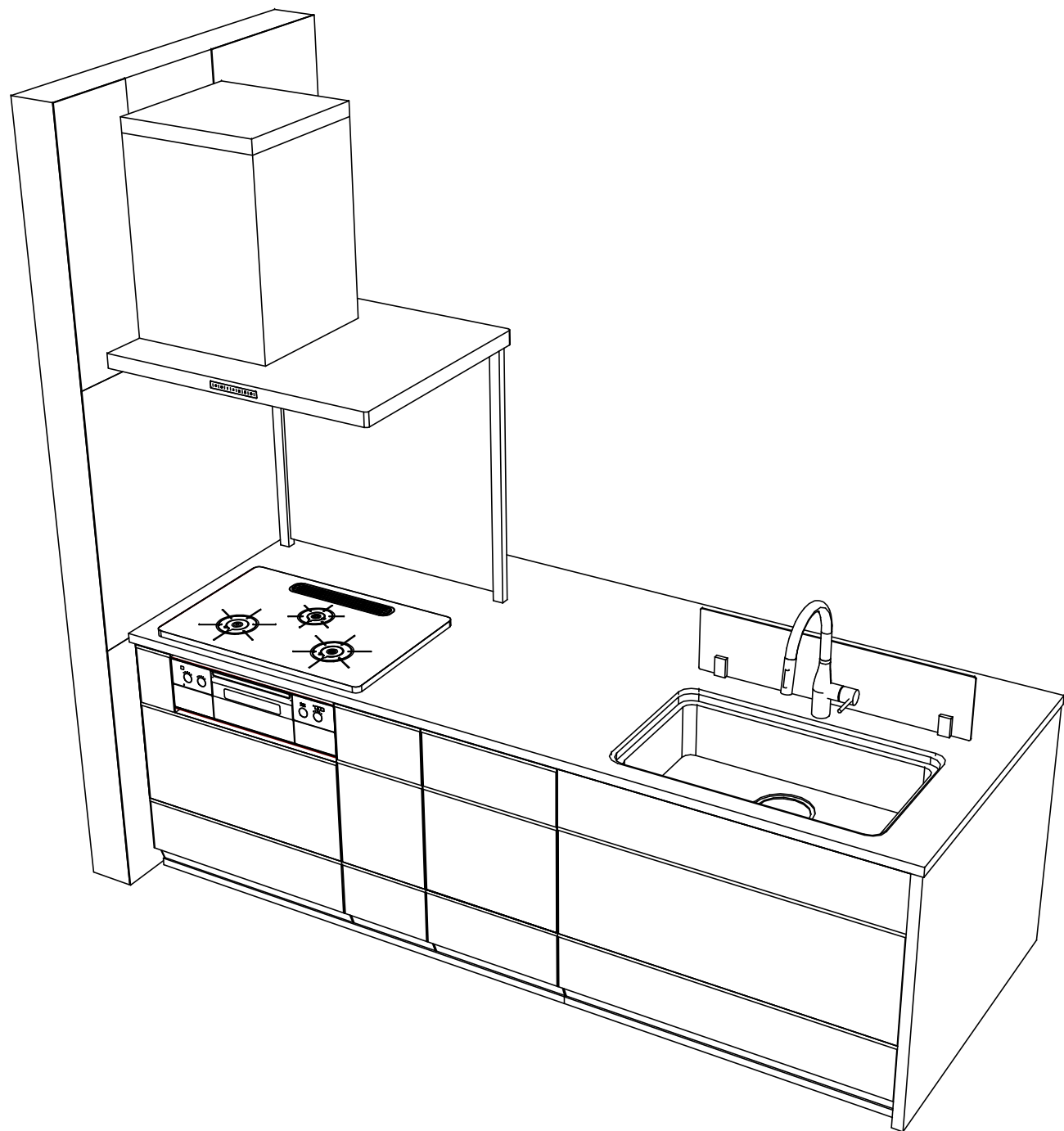
Takara standard
タカラスタンダード株式会社

現場名称： 郡山-福島SR SK3様邸
現場番号： A6261123
福島営業所

ホーローシステムキッチン LEMURE レミュー
プラン番号： 7207B-2204-0057T
担当営業：

姿図 3 縮尺： 1 / 30
作成日： 2022年4月8日
担当アドバイザー：

縮尺：A3サイズ等倍



Takara standard
タカラスタンダード株式会社

現場名称： 郡山-福島SR SK3様邸
現場番号： A6261123
福島営業所

ホーローシステムキッチン LEMURE レミュー
プラン番号： 7207B-2204-0057T
担当営業：

姿図 4 縮尺： 1 / 30
作成日： 2022年4月8日
担当アドバイザー：

縮尺：A3サイズ等倍