

# ぴったりサイズ木製システムキッチン 御見積書

御名前 千葉-船橋SR SK14 様

業者 様

商品名 Refit リフィット

作成日 2022年4月4日  
プラン番号 5218C-2204-0080T  
現場番号 C2869400

タカスタンダード株式会社  
船橋営業所  
千葉県船橋市上山町1丁目182番地1  
TEL 047-339-5911 / FAX 047-339-5912

船橋ショールーム  
TEL 047-339-0900 / FAX 047-339-0908

商品  
御見積金額 **¥924,000 (税込 ¥1,016,400)**

( )内の価格は税込価格<税率10%>を表示しています。

**(参考) 別途 商品組付費 ¥120,000 (税込 ¥132,000)**

商品御見積金額には商品組付費は含まれておりません。  
商品組付費は現場の状況により変動する事があります。  
又、給水・給湯・ガス・ダクト・電気等の接続工事は含まれておりません。

担当営業	担当アドバイザー	プラン作成者
		沼田

御見積仕様 御見積のカラー表示は参考です。最終発注時には必ず御確認下さい。

(キッチン)	
キッチン本体サイズ	I型240cm
天板高さ	85cm
扉カラー	ウッドミディアム
引手	ハンドル引手(ブラック)
キッチンパネル	エルムナチュラル
ワークトップ材質	アクリル人造大理石
カラー	ソリッドホワイト
水栓	浄水器内蔵ハンドシャワ-水栓
食器洗い乾燥機	シンク下設置間口45cmタイプ
加熱機器	60cmホ-ロ-トップガスコンロ
レンジ機器	なし
ガス種	未定
周波数	未定

(周辺収納)	
周辺扉カラー	ウッドミディアム
周辺引手	ハンドル引手(ブラック)
キッチンパネル	なし
カウンター材質	アクリル人造大理石
カラー	ソリッドホワイト

御確認事項

備考

--	--

御名前 千葉-船橋SR SK14

様

現場番号	C2869400	プラン番号	5218C-2204-0080T	作成日	2022/4/4
------	----------	-------	------------------	-----	----------

## 御見積明細 キッチン

御見積のカラー表示は参考です。最終発注時には必ず御確認下さい。

NO	商品名	仕様	品番	数量	単価	金額
1	人造大理石ワークトップ	アクリル人造大理石シンク(ホワイト)	AOIH240 GARD-N	1	149,900	149,900
2	シンクキャビネット	スライド、シンク下、ソフトクローズ、ホーロー-底板有、見切り有	F-RPSM1057L5EAP7-D	1	73,300	73,300
3	食器洗い乾燥機	引出し式(ブラック色)	EW-45R2BT	1	102,000	102,000
4	食器洗い乾燥機用前面パネル	扉同色	P-DWP45P (AP7-)	1	3,500	3,500
5	調理台キャビネット	足スラ3段引出、ソフトクローズ、ホーロー-底板有	F-TFVB060 -5EAP7-D	1	39,500	39,500
6	コンロ用キャビネット	足元スライド、ソフトクローズ、ホーロー-底板有、見切り有	F-KKVB075 L5EAP7-D-3	1	40,500	40,500
7	浄水器内蔵ハンドシャワー水栓	16物質除去	JK106MN-1NTFT2	1	49,000	49,000
8	ガス加熱機器(ホーロートップ)	片面焼き、ブラック	TN36A60	1	46,500	46,500
【ベースキャビネット小計】				8		504,200
9	レンジフード(本体)	シロココファン	FUSC-3ADN	1	47,500	47,500
	レンジフード(フード)	ステンレス	SVRA-902TFADLN	1	56,000	56,000
	レンジフード(ダクトカバー)	ステンレス	DKLA-SVRA	1	18,500	18,500
	レンジフード別売部品	レンジフード横壁取付金具	SVRAキャトリックカナゲ	1	1,000	1,000
10	リモコン		RHリモコン-2	1	2,000	2,000
11	プレート立て		SKプレートタテ	1	3,400	3,400
12	水切り	人大シンク用	ミズキリT	1	3,500	3,500
13	水切りネット	人大シンク用	ミズキリネット T(A)	1	3,000	3,000
14	どこでもラック(アルミホーロータイプ)	小物置き、パールホワイト	MGH-KR(W)	1	5,000	5,000
15	どこでもラック(アルミホーロータイプ)	レードル掛け、パールホワイト	MGH-KH(W)	1	5,000	5,000
16	直管アダプター		チョッカンAD2インチ	1	300	300
キッチン合計				19		¥649,400

## 御見積明細 周辺収納

NO	商品名	仕様	品番	数量	単価	金額
17	カウンターユニット用カウンター	奥行45cm、人造大理石、ソリッドホワイト	C-OP150ND (A)	1	49,000	49,000
18	家電収納ユニットキャビネット	奥行45cm、オープン、見切り無	F-HW L075A-5(AP7-)	1	35,500	35,500
	収納ワゴン	奥行45cm用	NW-75KJ	1	18,000	18,000
	収納ワゴン用前面扉		NWヒラ75SK(AP7-D-1)	1	9,000	9,000
19	カウンターキャビネット	奥行45cm、ハイカウンター、ソフトクローズ、見切り有	F-HHSL0751L5EAP7-D	1	64,000	64,000
20	ダストボックス	本体	DB-NWNホソタイプ	3	1,250	3,750
	ダストボックス	フタ	DB-NWNフタ	3	650	1,950

御名前 千葉-船橋SR SK14

様

現場番号	C2869400	プラン番号	5218C-2204-0080T	作成日	2022/4/4
------	----------	-------	------------------	-----	----------

## 御見積明細 周辺収納

NO	商品名	仕様	品番	数量	単価	金額
21	エンドパネル	奥行45cmハイカウンター用	EP-BLKN (AP7-)	1	15,000	15,000
周辺収納合計				12		¥196,200

## 御見積明細 キッチンパネル

NO	商品名	仕様	品番	数量	単価	金額
1	ホーローキッチンパネルPタイプ	フロントパネル105、エルムナチュラル	PZFH-105 (QKV)	3	13,600	40,800
2	ホーローキッチンパネルPタイプ	窓パネル150、エルムナチュラル	PZW -150 (QKV)	2	11,700	23,400
3	KP用エッジセット	樹脂製、グレーベージュ	KPEッジセットJ (GV)-2	1	2,800	2,800
4	パネル施工キット	シリコン色(アイボリー)	パネルセコウキットS(l)-1	2	5,700	11,400
キッチンパネル合計				8		¥78,400

商品総合計				39		¥924,000
-------	--	--	--	----	--	----------

御見積明細の価格には消費税は含まれておりません。別途消費税が必要となります。

## (参考) 別途 商品組付費

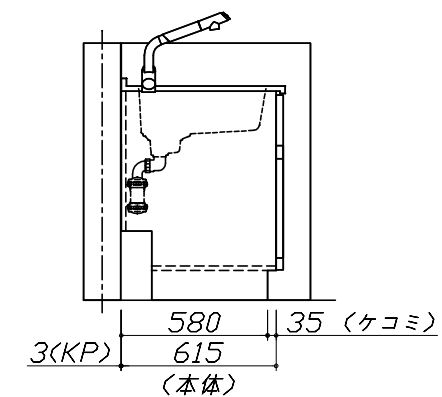
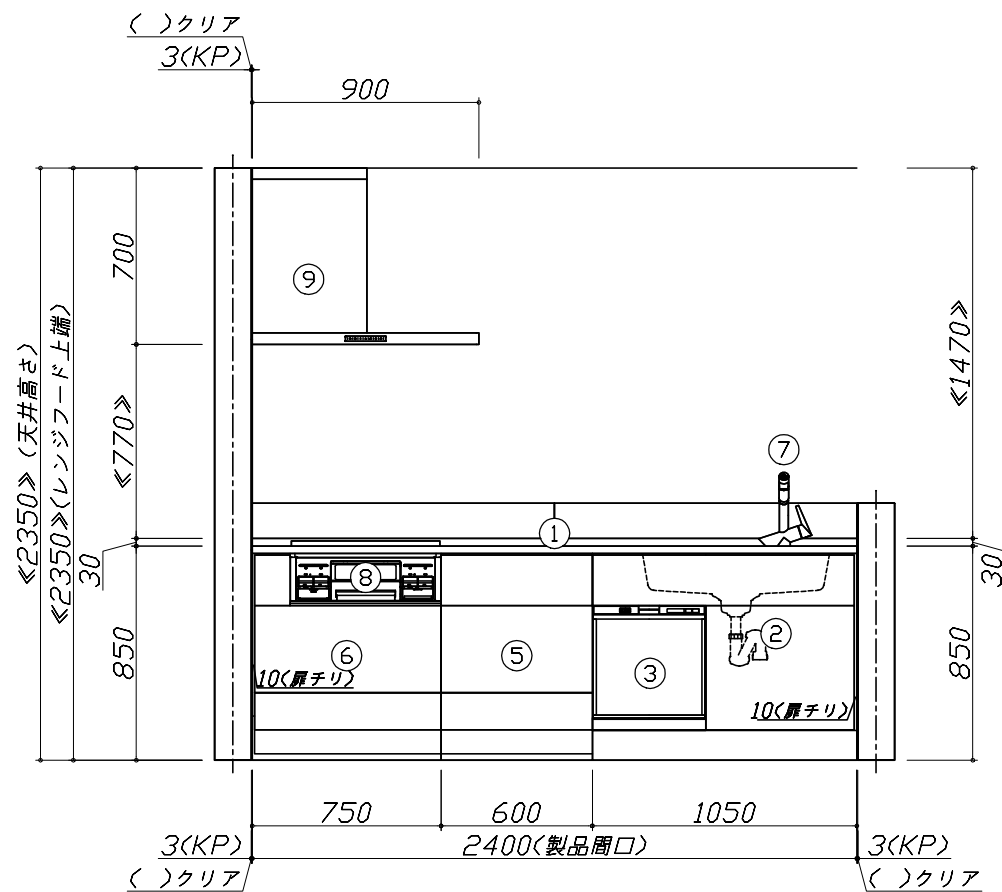
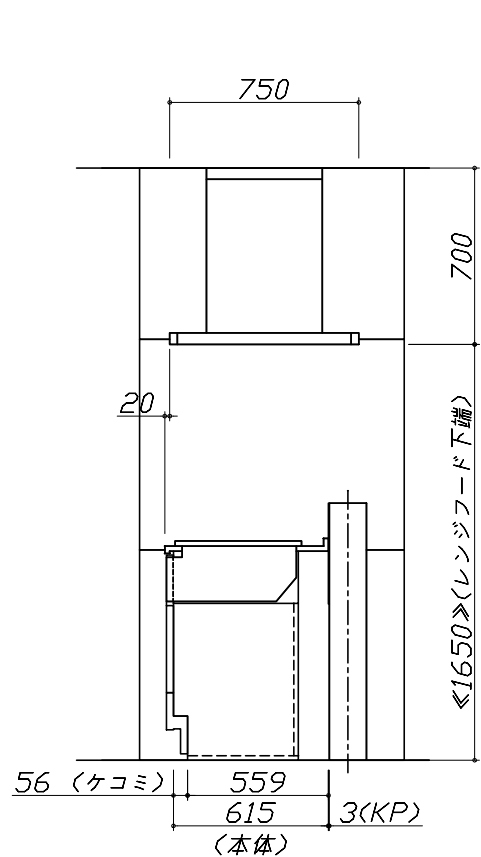
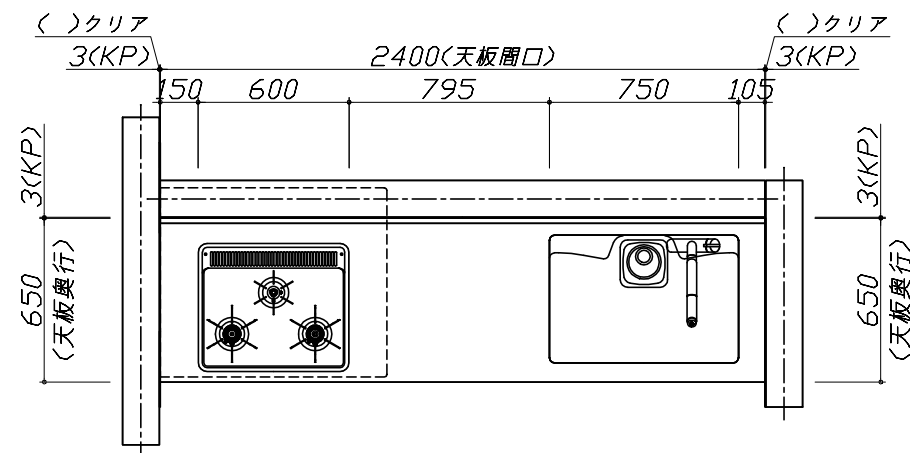
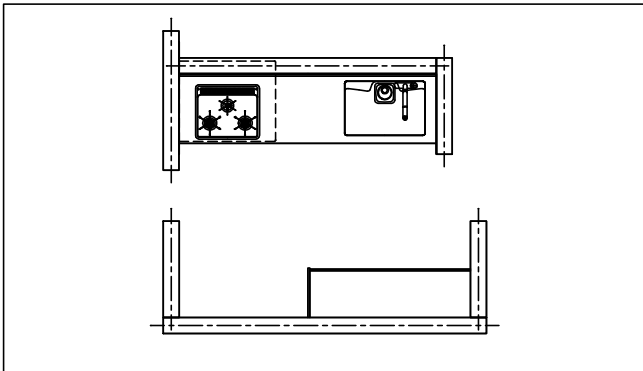
キッチン商品組付費 ¥83,000 (税込 ¥91,300)

キッチンパネル商品組付費 ¥37,000 (税込 ¥40,700)

商品組付費は現場の状況により変動する事があります。又、給水・給湯・ガス・ダクト・電気等の接続工事は含まれておりません。

( )内の価格は税込価格 &lt; 税率10% &gt; を表示しています。

- 必ずご確認ください。
  - ・天井高さ、吊戸棚・レンジフード取付高さをご確認ください。
  - ・《 》内寸法は参考寸法です。
- 表示記号について
  - ・KP：キッチンパネル



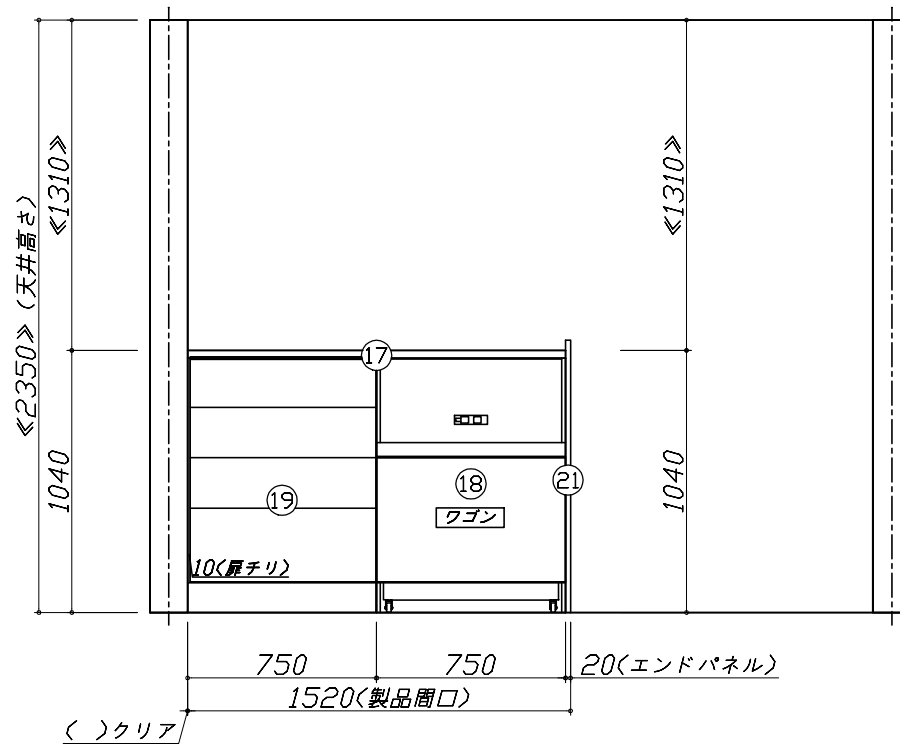
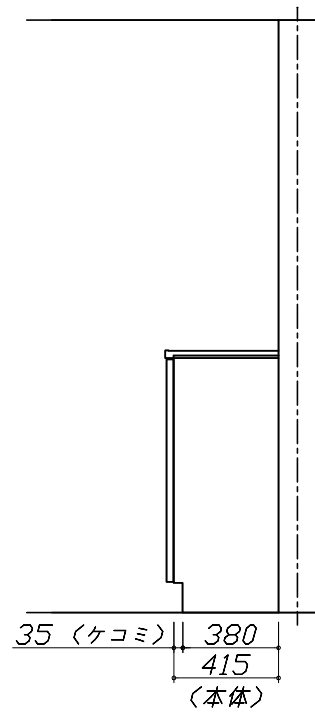
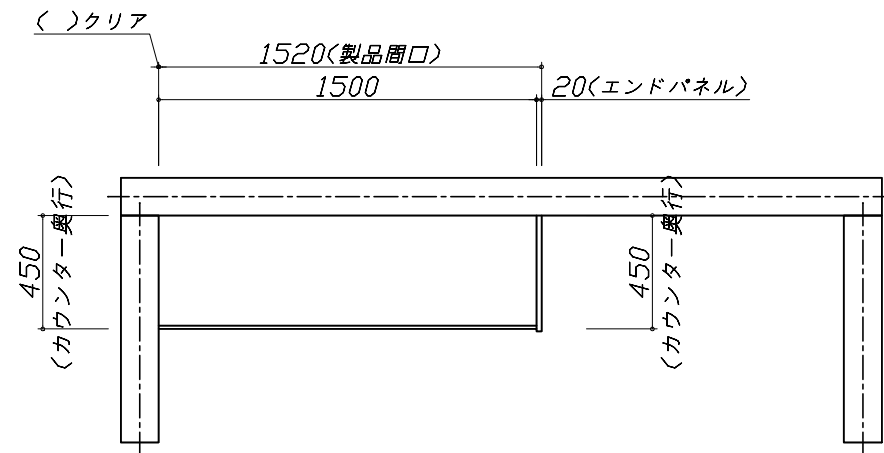
**Takara standard**  
タカラスタンダード株式会社

現場名称： 千葉-船橋SR SK14様邸  
現場番号： C2869400  
船橋営業所

ぴったりサイズ木製システムキッチン Refit リフィット  
プラン番号： 5218C-2204-0080T  
担当営業：

姿図 1 縮尺： 1 / 30  
作成日： 2022年4月4日  
担当アドバイザー：

- 必ずご確認ください。
  - ・天井高さ、吊戸棚・レンジフード取付高さをご確認ください。
  - ・《 》内寸法は参考寸法です。
- 表示記号について
  - ・KP：キッチンパネル

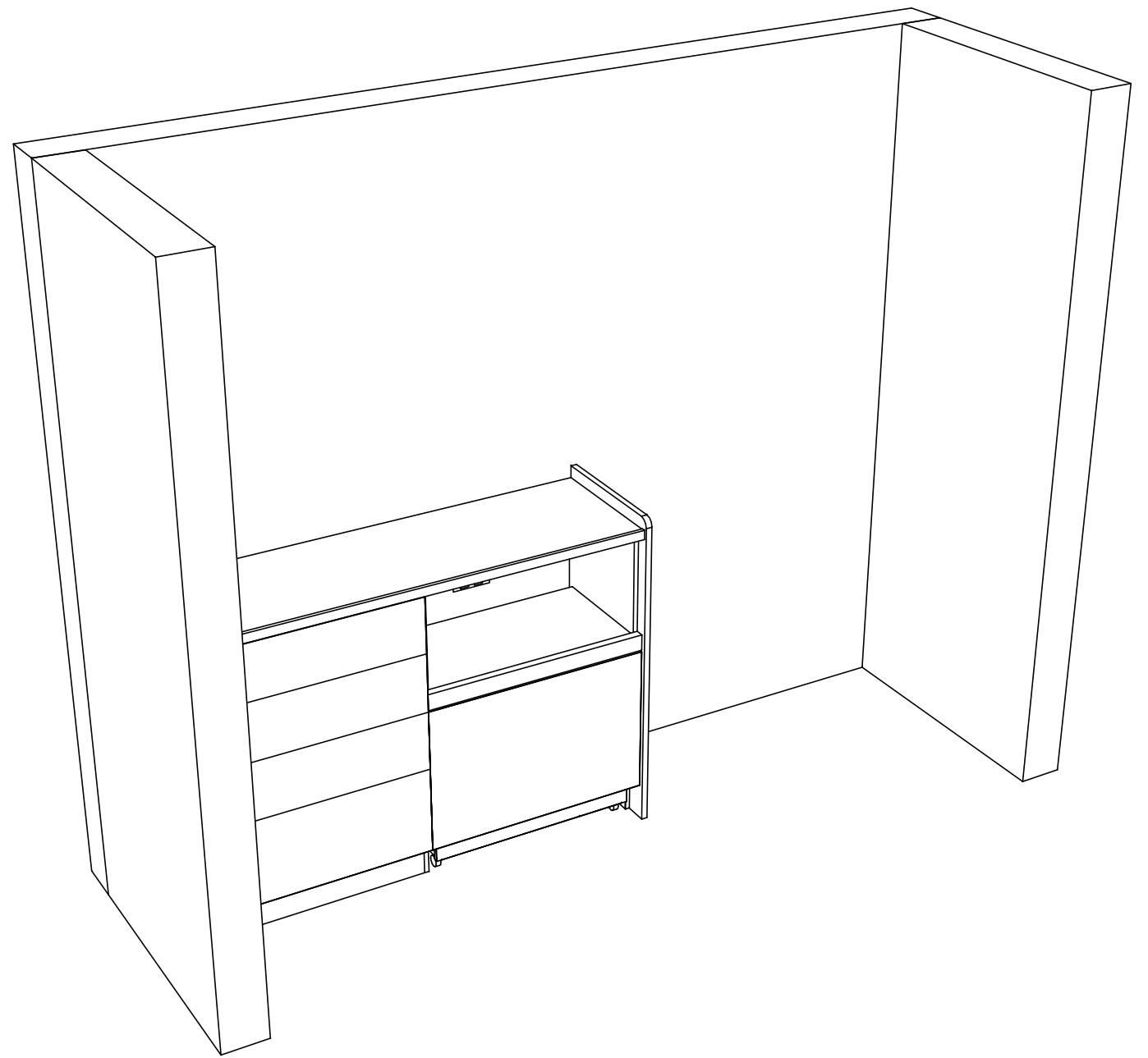
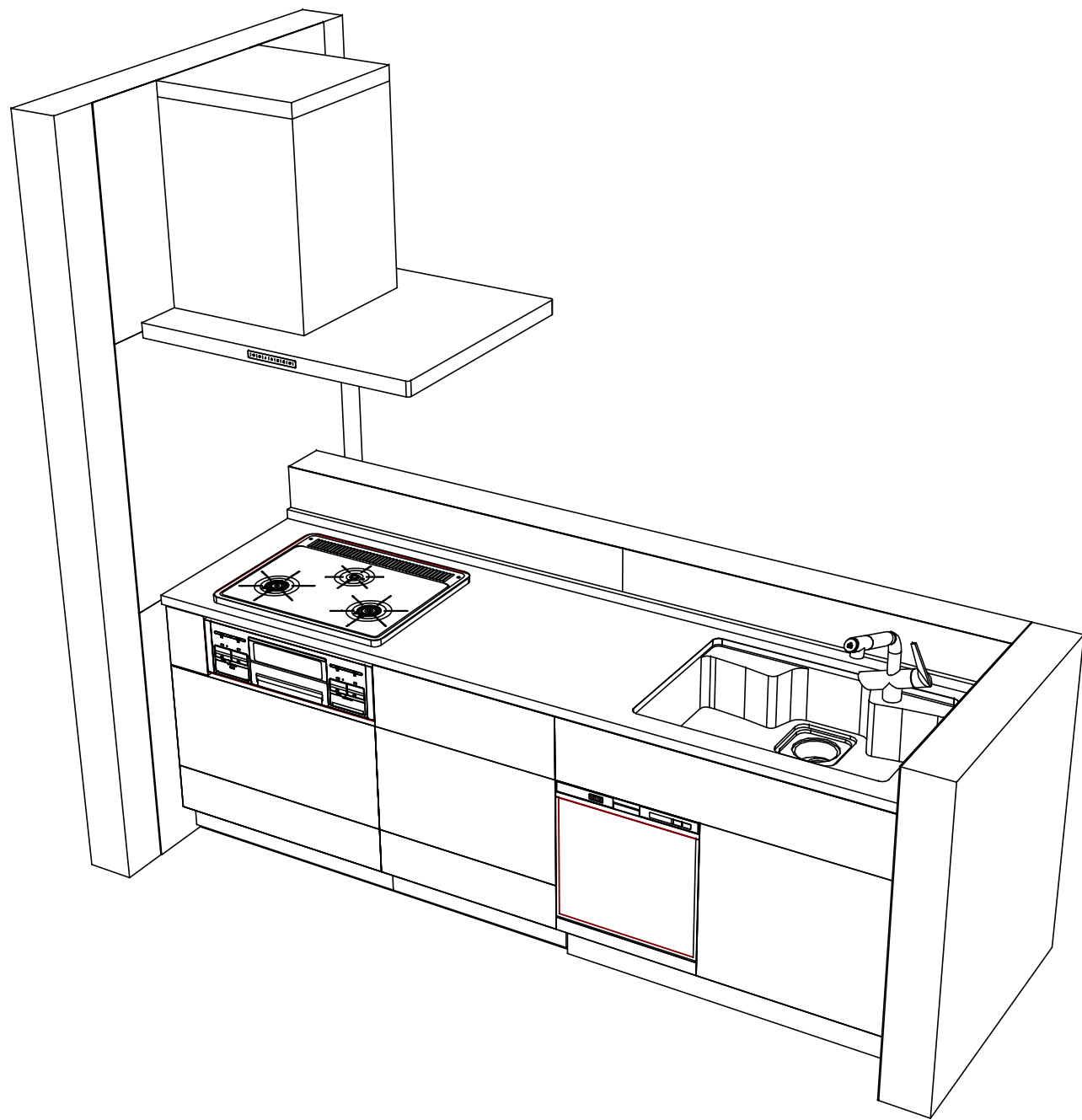


Takara standard  
タカラスタンダード株式会社

現場名称： 千葉-船橋SR SK14様邸  
現場番号： C2869400  
船橋営業所

ぴったりサイズ`木製システムキッチン Refit リフィット  
プラン番号： 5218C-2204-0080T  
担当営業：

姿図 2 縮尺： 1 / 30  
作成日： 2022年4月4日  
担当アドバイザー：



Takara standard  
タカラスタンダード株式会社

現場名称： 千葉-船橋SR SK14様邸  
現場番号： C2869400  
船橋営業所

ぴったりサイズ木製システムキッチン Refit リフィット  
プラン番号： 5218C-2204-0080T  
担当営業：

姿図 3  
縮尺： 1 / 30  
作成日： 2022年4月4日  
担当アドバイザー：

縮尺：A3サイズ等倍

■商品仕様概要

商品仕様	商品シリーズ	ぴったりサイズ木製システムキッチン ReFit リフィット
	タイプ	足元スライドタイプ
	扉カラー	ウッドミディアム
	引手種類	ハンドル引手(ブラック)
	天板形状・周口	I型240cm
		-
	奥行	65cm
	天板高さ	85cm
	キッチンパネル	有
	キッチンパネルカラー	エルムナチュラル
見切り・エッジ材	樹脂製	

■商品仕様書(キッチン側)

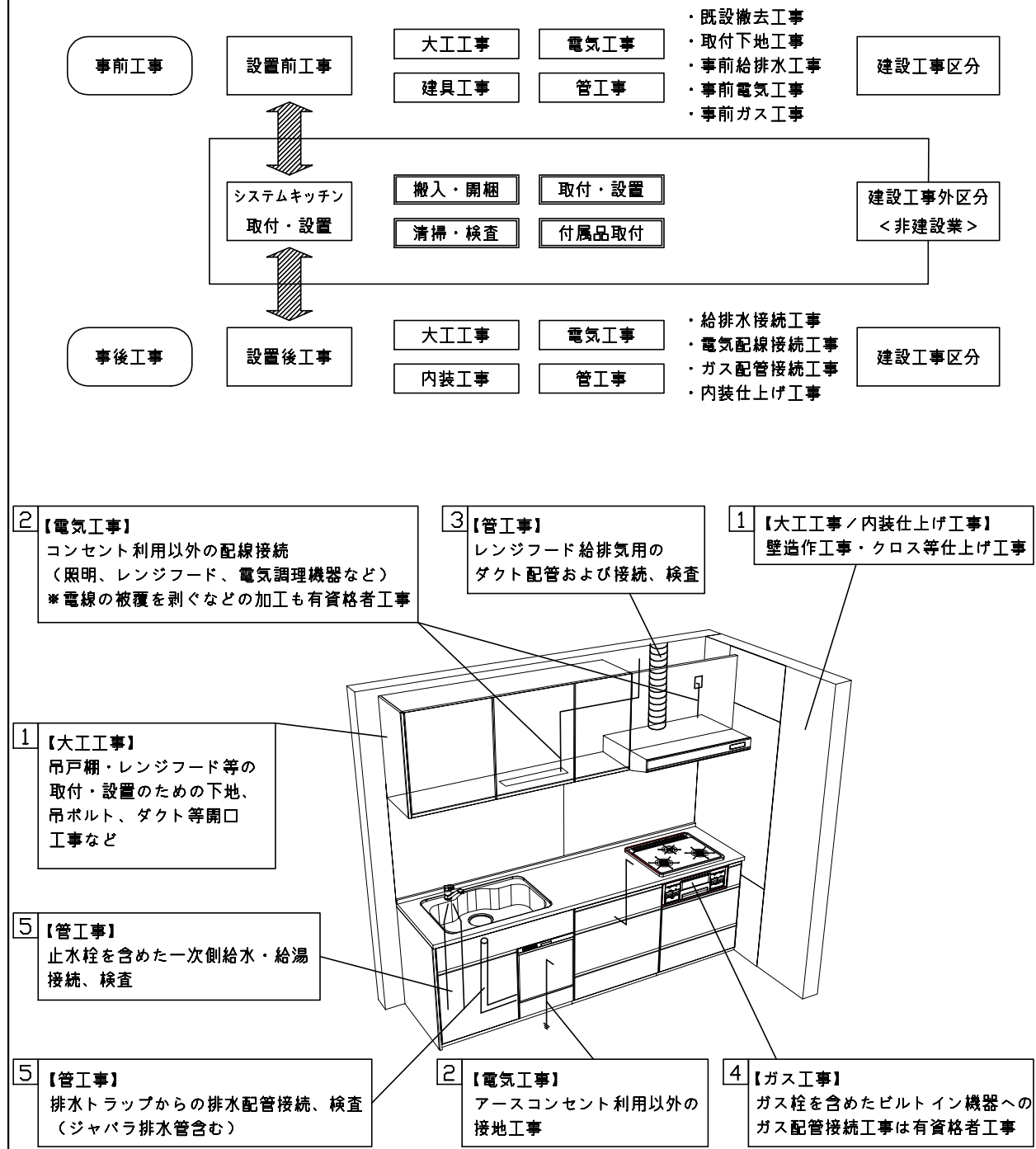
品目	仕様			備考
天板	材質	アクリル人造大理石	色	ソリッドホワイト
	シンク	アクリル人造大理石シンク	色	ホワイト
	部品	-		
		-		
		ミッドリフト、ミッドリフト T(A)		
SKフレット釘、フックAD2タイプ				
下台	本体	木製	色	ホワイト
	底板	ホロー底板		
	引出し	化粧ボード(一部樹脂製)		
	レール・丁香	ソフトクローズレール		
	部品(標準)	-		
	部品(オプション1)	-		
	部品(オプション2)	-		
設備仕様(下台)	水栓1	JK106MN-1NTFT2		
	水栓2	-		
	食器洗い乾燥機	EW-45R2BT	色	ブラック
	加熱機器(本体)	TN36A60	色	ブラック
	加熱機器(トッププレート)	ホロートップ	色	ブラック
吊戸棚	加熱機器(レンジ)	-		
	本体	-		
	耐震ラッチ	-		
レンジフード	部品	-		
	品名	SVRA-902TFADLN	色	ステンレス
	ファン仕様	シロッコファン(排気タイプ)		
	部品	-		
	部品	SVRAキャビネット、RHリコー2		
設備仕様(上台)	照明ユニット	-		
	アイラック	-		
	電動昇降吊戸棚	-		
	昇降棚	-		
エンドパネル	材質	-		
天井幕板	品名	-		

■商品仕様書(周辺収納側)

品目	仕様			備考
周辺仕様	周辺扉カラー	ウッドミディアム		
	周辺引手	ハンドル引手(ブラック)		
	キッチンパネル	なし		
ツールユニット	本体	-		
	底板	-		
	引出し	-		
	レール	-		
	丁香	-		
	耐震ラッチ	-		
	部品	-		
カウンターユニット	本体	木製	色	ホワイト
	底板	木製		
	レール	ソフトクローズレール		
	丁香	-		
家電収納	本体	木製	色	ホワイト
	部品	収納ワゴン		100V
周辺カウンター	材質	アクリル人造大理石	色	ソリッドホワイト
吊戸棚	本体	-		
	耐震ラッチ	-		
	部品	-		
設備仕様(上台)	アイラック	-		
エンドパネル	材質	木製	色	ウッドミディアム
天井幕板	品名	-		

# 基本工事区分について

本説明書は、キッチンの本体組立・設置と関連工事（建設工事）である 大工工事、電気工事、ガス配管工事、管工事（給排水）などと区別して説明しています。  
 建設工事は関連する法令・規定に従って法的有資格者による工事が必要になります。  
 流通業者様からの発注で下請けとして本体の「取付・設置」を行う場合は、建設工事部分とキッチン本体「取付・設置」を区別して行ってください。  
 設置前工事、設置後工事の一部でも含む場合は、建設工事となります。



## ■システムキッチン 工事区分

参考：キッチン・バス工業会『工事区分ガイドライン』

工事区分	部位(図)	業種区分	作業名称(区分)	建設工事		建設工事外		作業内容
				大工工事	管工事	電気工事	設備・ガス機器設置	
設置前工事	1 3	大工 管	外壁の開口工事	○	○			レンジフードのダクト用の建築壁の穴あけ工事
			建築壁の下地処理工事	○				ウォールキャビネット等の取付のための壁下地処理工事
			幕板取付壁下地処理工事	○				天井・壁等の幕板等取付のための下地処理工事
			アンカー、吊ボルト工事	○				吊戸棚、レンジフード等のアンカー、吊ボルト工事
			換気機器用ダクトの関連工事		○	○		建築物の事前ダクト配管等の工事
	2	電気	キッチンパネル下地処理工事	○				キッチンパネルを貼るための建築壁の下地処理工事
			レンジフードの電気工事			○		建築の屋内配線と配線器具(コンセント)工事
			IH調理機器の電気工事			○		IH調理機器専用の200Vの事前電気工事
			ウォールキャビネット部分の電気工事			○		照明器具等の電気工事
			電動昇降吊戸棚の電気工事			○		電動昇降吊戸棚の専用電源・アース工事
4	ガス	食器洗い乾燥機の電源・アース工事			○		食器洗い乾燥機の専用電源・アース工事	
		ガス調理機器のガス配管工事		○			ガス調理機器用の事前ガス配管工事	
5	管	排水配管の立上げ工事		○			キッチン排水用の所定位置への排水配管立上げ工事	
		給水・給湯配管の立上げ工事		○			キッチン専用の所定位置への給水給湯配管立上げ工事	
		食器洗い乾燥機の給排水配管工事		○			食器洗い乾燥機用の専用給水(給湯)・排水配管事前工事	
システムキッチン 本体取付・設置		建設工事 外区分	キッチンパネルの取付 【注記 1】				<input type="checkbox"/>	製品を加工して建築下地へ取付
			製品間のシリコン充填 【注記 2】				<input type="checkbox"/>	製品間の隙間を仕上げる処理作業
			レンジフードの取付 【注記 1】				<input type="checkbox"/>	本体及び化粧パネルを取付ける作業
			ウォールキャビネットの取付				<input type="checkbox"/>	ウォールキャビネットを取付ける作業
			電動昇降吊戸棚の取付				<input type="checkbox"/>	電動昇降吊戸棚を取付ける作業
			ベースキャビネット・ワークトップの取付				<input type="checkbox"/>	ベースキャビネット・ワークトップの組立・調整して設置する作業
			排水部品の組立 【注記 3】				<input type="checkbox"/>	排水部品とシンクの組立
			水栓類の組立・ワークトップへの取付 【注記 1】				<input type="checkbox"/>	水栓、浄水器同梱部材の組立(ワークトップへの取付)
			ビルトイン機器の取付 【注記 1】				<input type="checkbox"/>	ビルトイン機器のキッチン本体への組込作業
			試運転・完成検査 【注記 4】				<input type="checkbox"/>	完成後の試運転、性能確認検査
設置後工事		2 3	ウォールキャビネット照明器具工事			○		事前配線の電源線と照明器具の接続、検査
			電気配線器具の取付			○		スイッチ、コンセント等の電気配線工事
			レンジフードとダクト接続工事		○			建築ダクトとレンジフードの接続、検査
		4	ガス	その他電化機器の工事			○	電化機器と電源線、アースの接続工事
		5	管	ガス調理機器のガス配管接続工事				<input type="checkbox"/>
給水・給湯配管と水栓の接続工事				○			給水・給湯の一次側と水栓の接続、検査	
			給水・給湯配管とオプション機器の接続工事		○		オプション機器と一次側給排水の接続、検査	
			建築側排水配管への接続工事		○		キッチン排水配管と建築側排水配管の接続、検査	

\*【注記 1】原則、現場支給製品は支給側で取付実施とする  
 \*【注記 2】当社製品のみ実施する場合が多い。但し、現場により打合せにて作業範囲を決定する場合がある  
 \*【注記 3】給排水配管の仕様や状況により、排水部品の組立作業範囲を打合せにて決定する  
 \*【注記 4】製品の完成検査、試運転は、工事完成後に行う場合が多い。但し、原則、商品取付完了時に検査、試運転が可能な範囲のみキッチン設置者が実施する



■必ずご確認ください。

・天井高さ、吊戸棚・レンジフード取付高さをご確認ください。

・《 》内寸法は参考寸法です。

■設備図の見方、表示記号について

・寸法はキッチンパネル厚みとクリア寸法を含んでいません。

・KP：キッチンパネル

■必ずお読みください

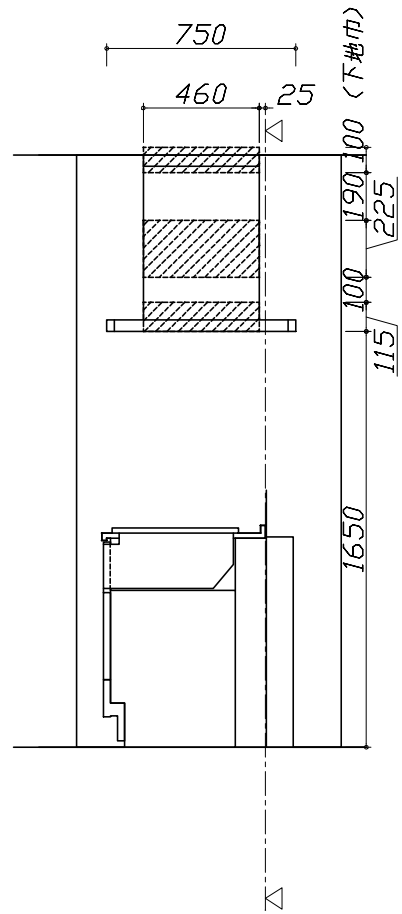
1)以下の工事・部材は別途ご用意ください。

- ・周囲躯体、仕上げ、取付用下地工事
- ・ダクト工事、壁面開口、屋外化粧カバー取付等
- ・給排水配管、電気配線、ガス配管及び接続工事

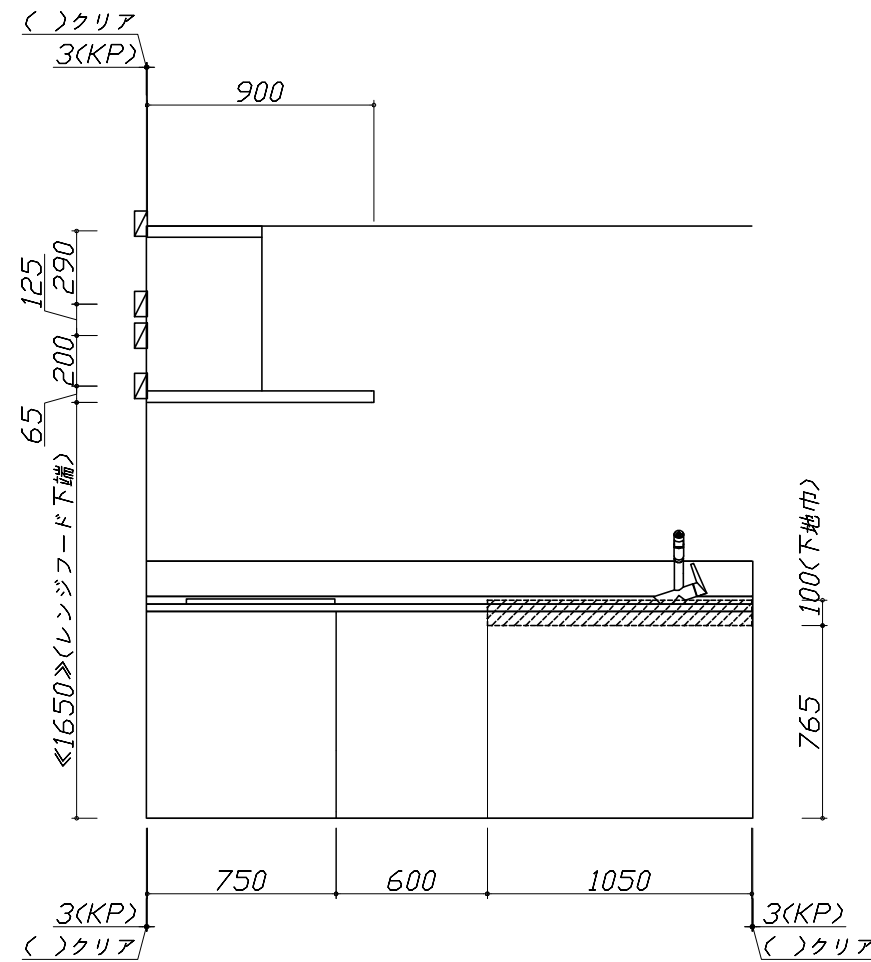
2)本体の取付以外の関連工事は法的有資格者による工事が必要になります。

- ・大工工事、電気工事、ガス配管工事、管工事、建具工事等

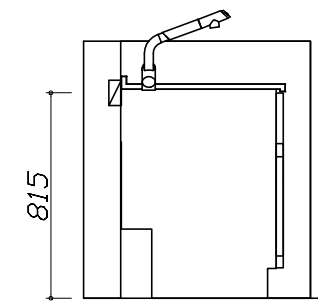
3)キッチンパネルを設置する壁面下地は  
 プラスターボード仕上げをお願いします。



固定下地位置



固定下地位置



固定下地位置

**Takara standard**  
 タカラスタンダード株式会社

現場名称： 千葉-船橋SR SK14様邸

現場番号： C2869400

船橋営業所

ぴったりサイズ木製システムキッチン Refit リフィット

プラン番号： 5218C-2204-0080T

担当営業：

下地図 1

作成日： 2022年4月4日

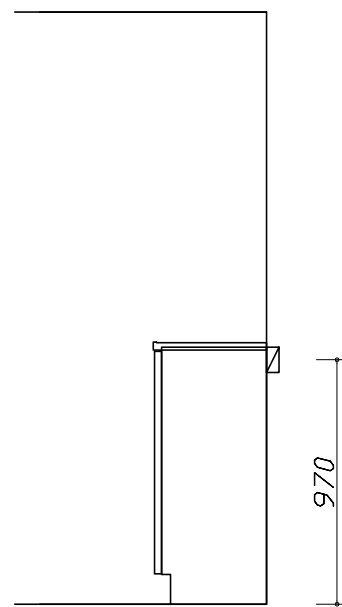
担当アドバイザー：

縮尺： 1 / 30

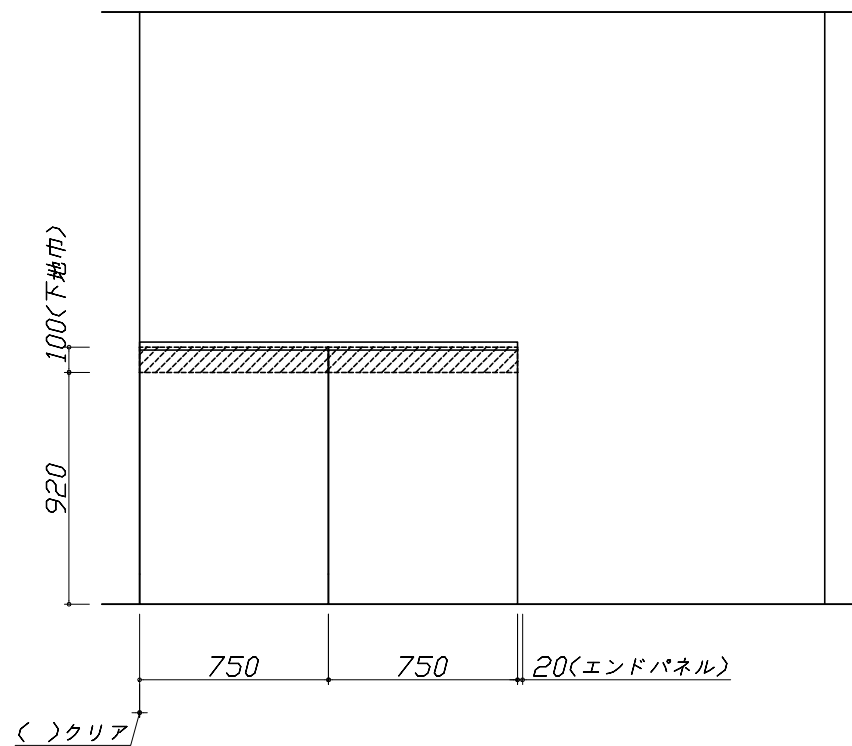
縮尺：A3サイズ等倍

- 必ずご確認ください。
  - ・天井高さ、吊戸棚・レンジフード取付高さをご確認ください。
  - ・《 》内寸法は参考寸法です。
- 設備図の見方、表示記号について
  - ・寸法はキッチンパネル厚みとクリア寸法を含んでいません。
  - ・KP：キッチンパネル

- 必ずお読みください
- 以下の工事・部材は別途ご用意ください。
    - ・周囲躯体、仕上げ、取付用下地工事
    - ・ダクト工事、壁面開口、屋外化粧カバー取付等
    - ・給排水配管、電気配線、ガス配管及び接続工事
  - 本体の取付以外の関連工事は法的有資格者による工事が必要になります。
    - ・大工工事、電気工事、ガス配管工事、管工事、建具工事等
  - キッチンパネルを設置する壁面下地は  
 プラスターボード仕上げをお願いします。



固定下地位置



固定下地位置

固定下地位置

**Takara standard**  
 タカラスタンダード株式会社

現場名称： 千葉-船橋SR SK14様邸  
 現場番号： C2869400  
 船橋営業所

ぴったりサイズ木製システムキッチン Refit リフィット  
 プラン番号： 5218C-2204-0080T  
 担当営業：

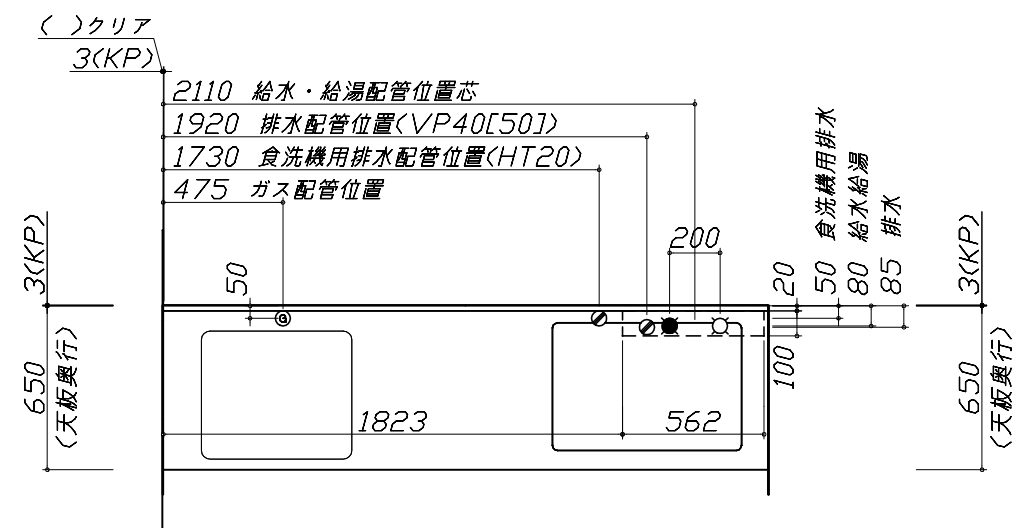
下地図 2 縮尺： 1 / 30  
 作成日： 2022年4月4日  
 担当アドバイザー：

- 必ずご確認ください。
  - ・天井高さ、吊戸棚・レンジフード取付高さをご確認ください。
  - ・《 》内寸法は参考寸法です。
- 設備図の見方、表示記号について
  - ・寸法はキッチンパネル厚みとクリア寸法を含んでいません。
  - ・KP：キッチンパネル

■設備記号

記号	記号の意味	記号	記号の意味
○	給水位置	⊖	コンセント位置
●	給湯位置	⊖E	アース付コンセント位置
⊖	排水位置	⊖ET	アースミナル付コンセント位置
⊕	ガス配管位置	⊕	電源取出位置
⊖	電源位置		

□ : 点検口

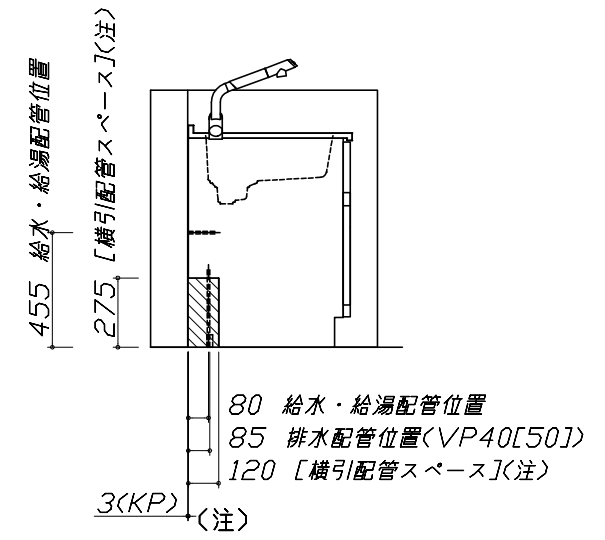
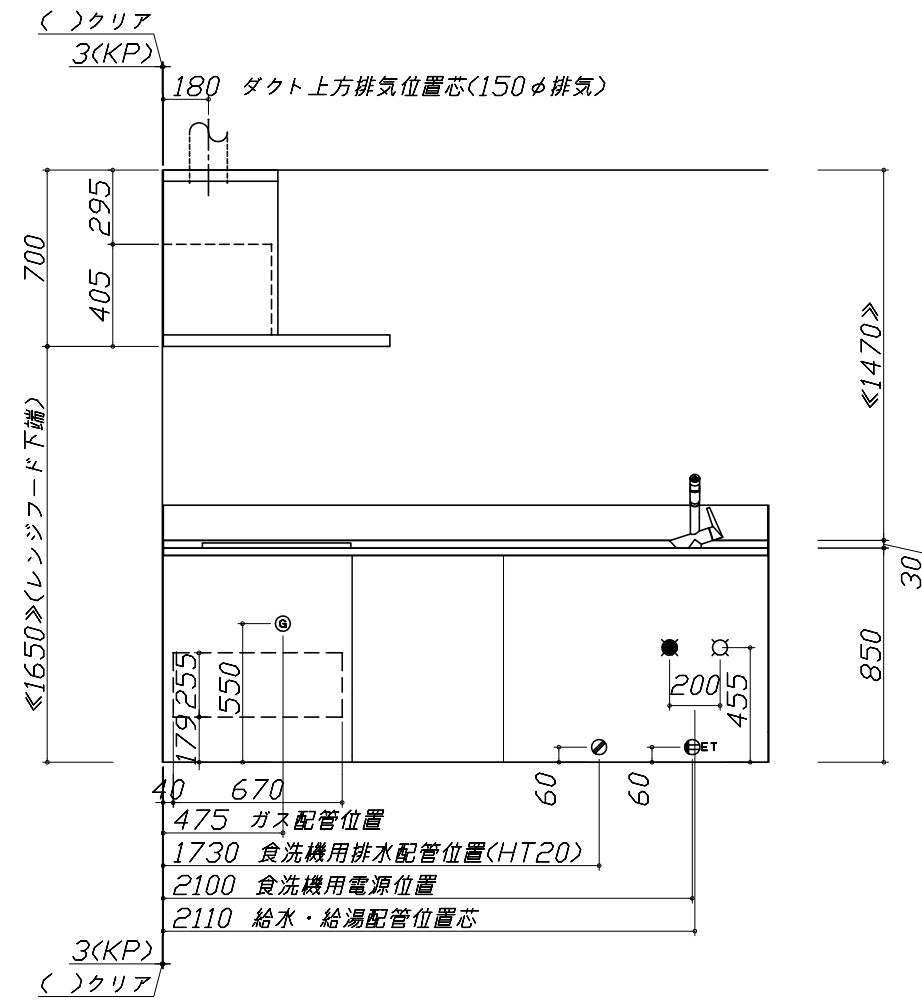
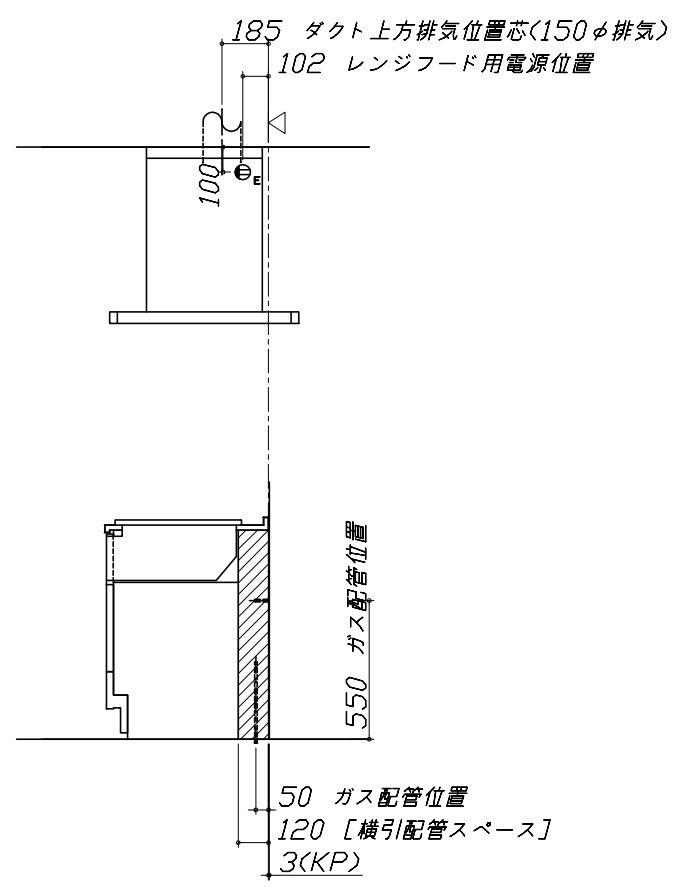


- 必ずお読みください
- 1)以下の工事・部材は別途ご用意ください。
  - ・周囲躯体、仕上げ、取付用下地工事
  - ・ダクト工事、壁面開口、屋外化粧カバー取付等
  - ・給排水配管、電気配線、ガス配管及び接続工事
- 2)本体の取付以外の関連工事は法的有資格者による工事が必要になります。
  - ・大工工事、電気工事、ガス配管工事、管工事、建具工事等

■機器類電源詳細

1	食洗機用電源	15A-125V E付埋込コンセント	⊖ET
2	レンジフード用電源	15A-125V E付埋込コンセント 消費電力145W	⊖E

※ダクト配管可能範囲は詳細図参照



・食洗機部分は横引配管スペース無し  
・横引配管スペースの側板は切り欠き無し

Takara standard  
タカラスタンダード株式会社

現場名称： 千葉-船橋SR SK14様邸	ぴったりサイズ木製システムキッチン Refit リフィット	設備図 1	縮尺： 1 / 30
現場番号： C2869400	プラン番号： 5218C-2204-0080T	作成日： 2022年4月4日	
船橋営業所	担当営業：	担当アドバイザー：	

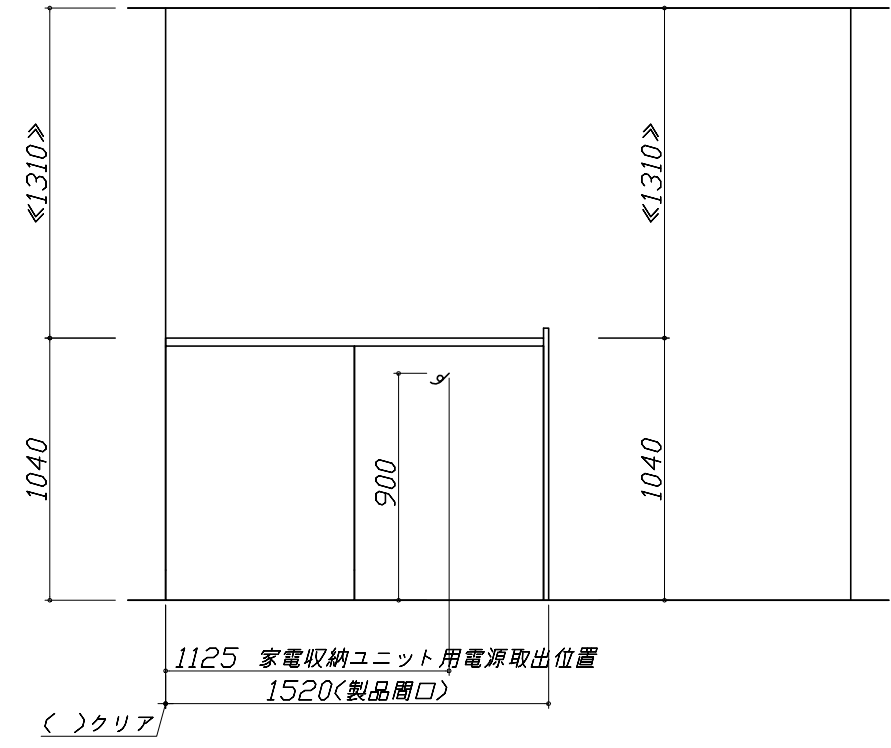
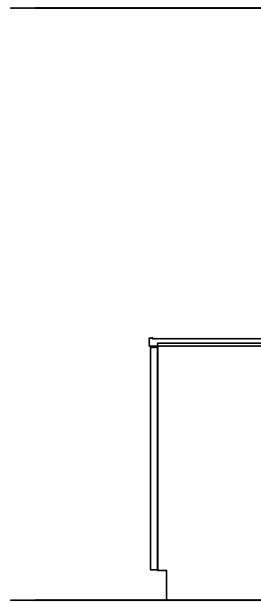
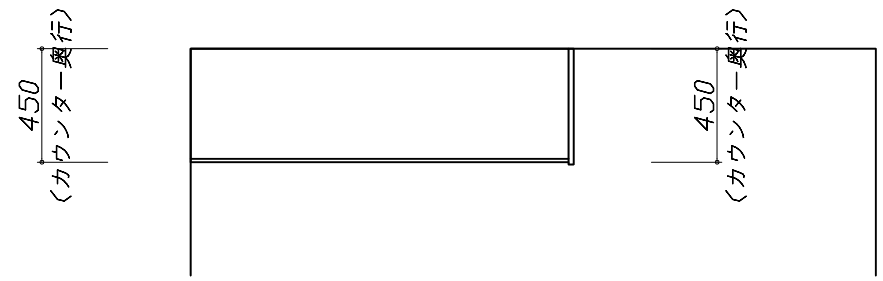
縮尺：A3サイズ等倍

- 必ずご確認ください。
  - ・天井高さ、吊戸棚・レンジフード取付高さをご確認ください。
  - ・《 》内寸法は参考寸法です。
- 設備図の見方、表示記号について
  - ・寸法はキッチンパネル厚みとクリア寸法を含んでいません。
  - ・KP：キッチンパネル

- 必ずお読みください
  - 以下の工事・部材は別途ご用意ください。
    - ・周囲躯体、仕上げ、取付用下地工事
    - ・ダクト工事、壁面開口、屋外化粧カバー取付等
    - ・給排水配管、電気配線、ガス配管及び接続工事
  - 本体の取付以外の関連工事は法的有資格者による工事が必要になります。
    - ・大工工事、電気工事、ガス配管工事、管工事、建具工事等

■機器類電源詳細

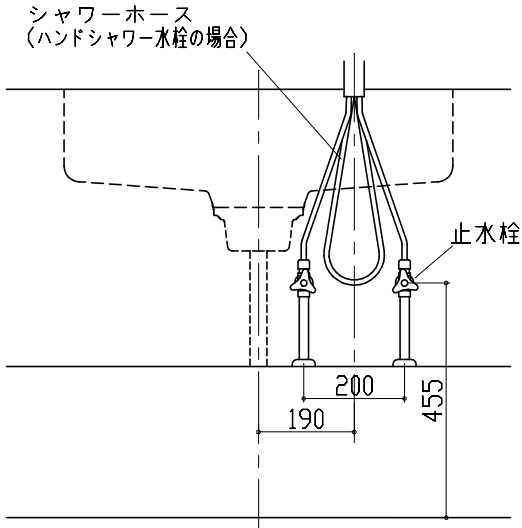
1	家電収納ユニット用電源	15A-100V・コト`必要長さ1m	9
---	-------------	--------------------	---



人大シンク給水排水配管例図

給水給湯壁出し配管の場合  
止水栓位置にアングル止水栓を取り付けてください。  
(止水栓は別途)

管工事

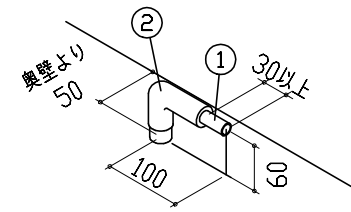
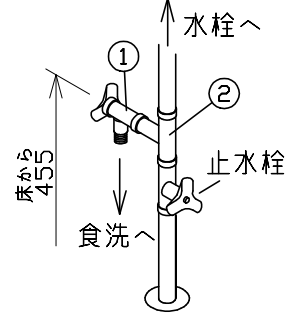


シンク下食器洗い乾燥機 配管例図

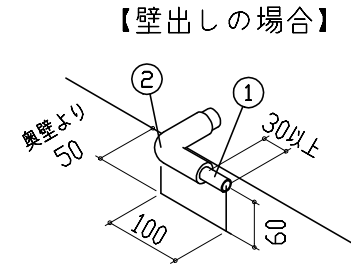
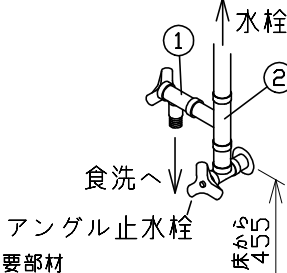
< 給湯 (水) 配管例 >  
【床立上げの場合】

管工事

< 排水配管例 >  
【床立上げの場合】



【壁出しの場合】



- 必要部材  
①止水栓  
②片ナットチーズ  
(給湯の場合は耐熱配管)

\*水栓の給水(湯)管より分岐しますので、食器洗い乾燥機専用の給水(湯)管は不要です。  
\*必要部材は建築側用意となります。

- 必要部材  
①HT20  
②エルボ  
(耐熱塩ビ使用のこと)

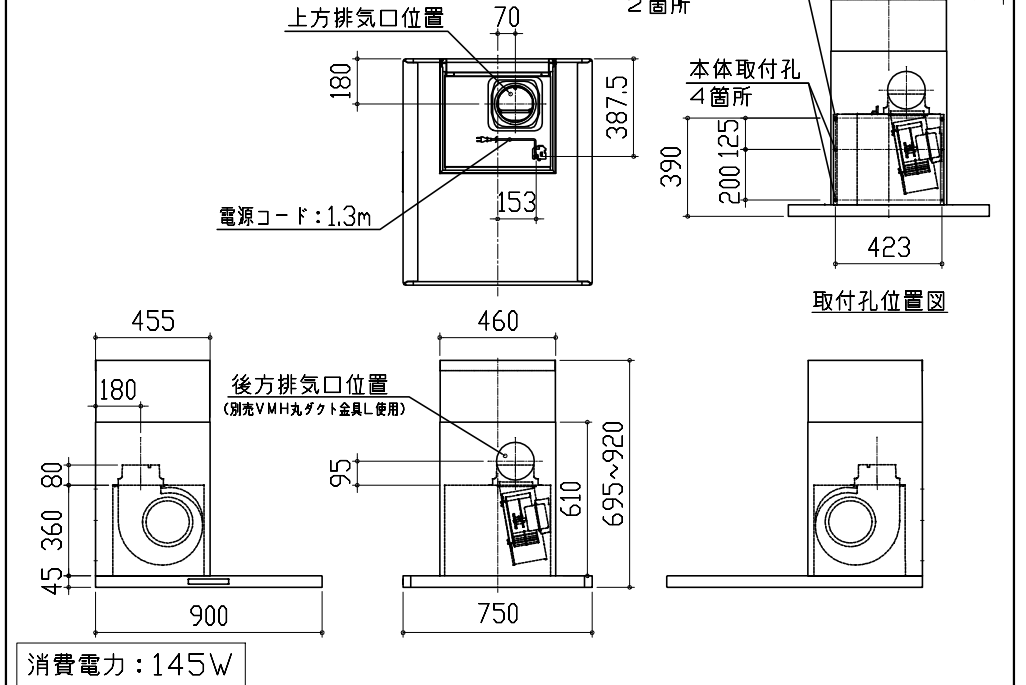
\*必要部材は建築側用意となります。

レンジフード詳細図

<SVRA-902TFAD L>

実際の排気用接続部品の開口部寸法は、  
φ148です。

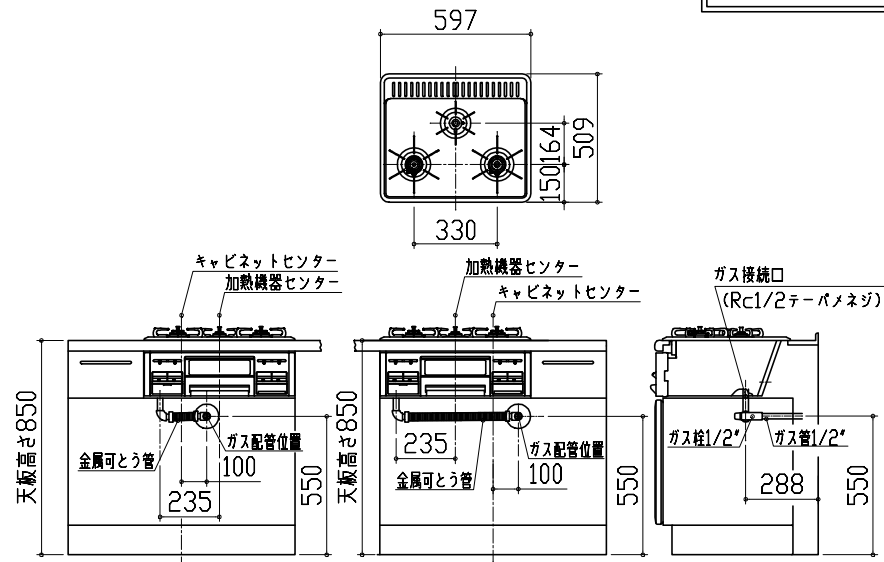
ダクトカバー  
DKLA-SVRA



ガス配管例図

<TN36A60>

ガス配管工事



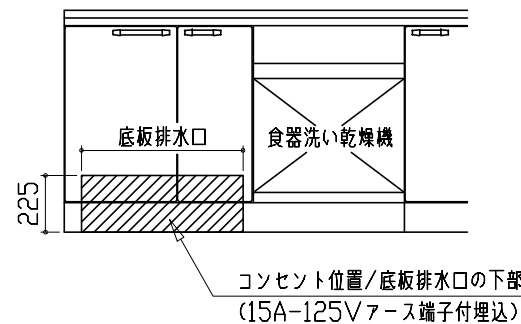
シンク下食器洗い乾燥機 電気配線例図

<EW-45R2BT>

電気工事

電源は100V15A以上の専用回路を  
設けてください。

\*本体を設置する場所の背壁(図の斜線部)に給・排水工事部分  
を避けて125V、15Aのアースターミナル付埋込みコンセントを設  
け、これに電源電線、アース線を配線してください。

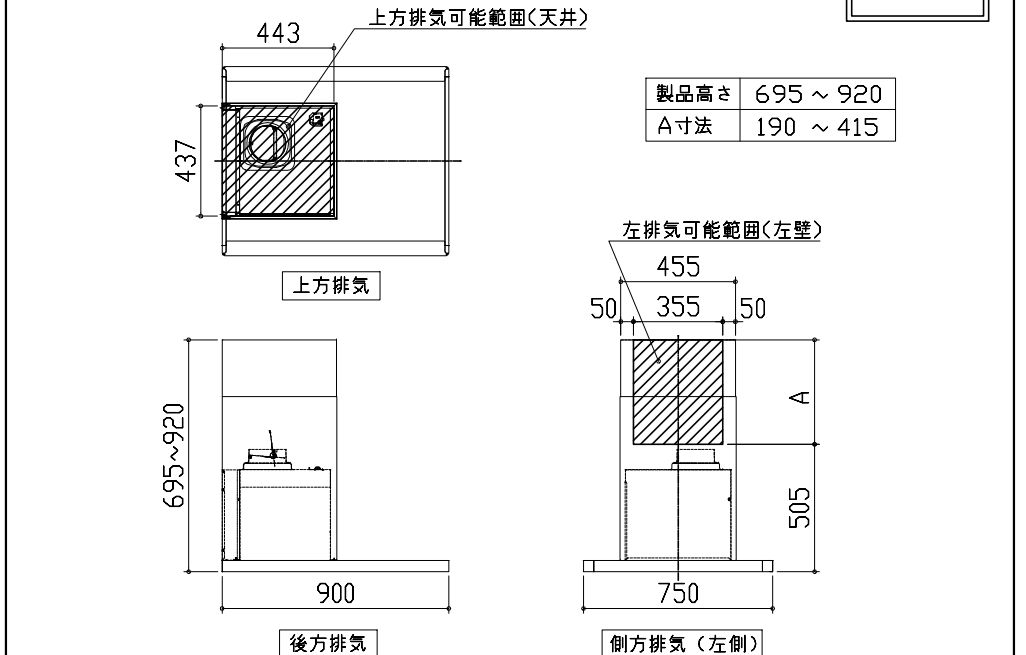


消費電力: 527W

レンジフード詳細図 ダクト配管可能範囲

<SVRA 電動シャッター L排気>

管工事

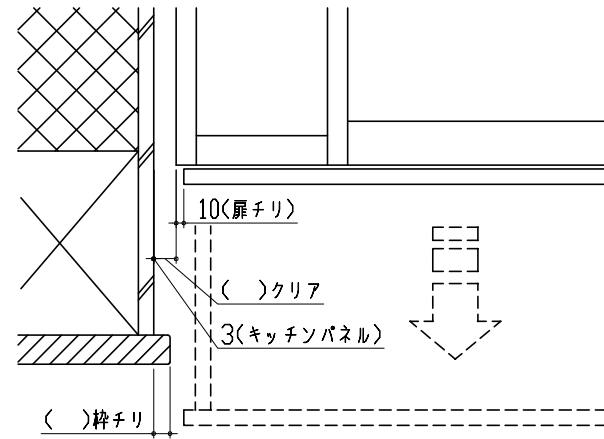


注)  
●本図はアルミダクトφ150を使用した場合の配管可能範囲である。  
断熱材を取付ける場合は厚みを考慮すること。  
●リフォーム時など、既設の壁排気口を利用する場合、P変換アタッチメント(別売)を使用すること。

<p>家電収納庫 電気配線例図</p> <div style="text-align: right; border: 1px solid black; padding: 2px;">電気工事</div> <p>電源は100V15A以上の専用回路を 設けてください。</p> <p>消費電力: 1500W</p>	<p>キャビネット引出寸法 詳細図</p> <p>【シンクキャビネット】</p>	<p>キャビネット引出寸法 詳細図</p> <p>【コンロキャビネット】</p>	
<p>横引配管有効寸法 詳細図</p>	<p>キャビネット引出寸法 詳細図</p>	<p>エンド取り合い詳細図</p>	
<p>【調理キャビネット】</p> <p>▨ : 配管スペース</p> <p>足元スライド標準タイプ</p>	<p>【調理キャビネット】</p>	<p>【キッチン本体 右側】</p> <div style="border: 1px solid black; padding: 5px; margin-top: 10px;"> <p>■ 留意事項</p> <p>引出しを開けたときにドア枠・窓枠・巾木と干渉しないようクリアを確保してください。</p> </div>	
<p><b>Takara standard</b> タカラスタンダード株式会社</p>	<p>現場名称: 千葉-船橋SR SK14様邸 現場番号: C2869400 船橋営業所</p>	<p>ぴったりサイズ木製システムキッチン Refit リフィット プラン番号: 5218C-2204-0080T 担当営業:</p>	<p>詳細図 2 縮尺: FREE 作成日: 2022年4月4日 担当アドバイザー:</p>

エンド取り合い詳細図

【キッチン本体 左側】



■ 留意事項

引出しを開けたときにドア枠・窓枠・巾木と干渉しないようクリアを確保してください。