

ホーローシステムキッチン 御見積書

御名前 千葉・船橋SR SK11 様

業者 様

商品名 LEMURE レミュー

作成日 2023年10月20日
プラン番号 5218C-2303-0525T
現場番号 C2743553

タカラスタANDARD株式会社
◆船橋営業所
千葉県船橋市上山町1丁目182番地1
TEL 047-339-5911 / FAX 047-339-5912

◆船橋ショールーム
TEL 047-339-0900 / FAX 047-339-0908

商品
御見積金額 **¥2,859,800 (税込 ¥3,145,780)**

()内の価格は税込価格<税率10%>を表示しています。

《参考》別途 商品組付費 **¥277,000 (税込 ¥304,700)**

- ※ 商品御見積金額には商品組付費は含まれておりません。
- ※ 商品組付費は現場の状況により変動する事があります。
又、給水・給湯・ガス・ダクト・電気等の接続工事は含まれておりません。

◆ 御見積仕様

《キッチン》

キッチン本体サイズ	フラット対面プラン(スリムタイプ)
	259cm
天板高さ	85cm
扉カラー	スポルテッドビーチ・引手ブロンズ
キャビネットカラー	ブラック
キッチンパネル	HDタイプ:コンクリートライト
引手タイプ	レール引手タイプ
ワークトップ材質	アクリル人造大理石(ハイグレード)
カラー	シックイページュ
水栓	ハンドシャワー水栓
食器洗い乾燥機	シンク横設置間口60cmタイプ
加熱機器	IHヒーター
レンジ機器	なし
ガス種	未定

《周辺収納》

周辺扉カラー	スポルテッドビーチ・引手ブロンズ
周辺キャビネットカラー	ブラック
キッチンパネル	HDタイプ:コンクリートライト
周辺引手タイプ	レール引手タイプ
カウンター材質	アクリル人造大理石(ハイグレード)
カラー	シックイページュ

◆ 御確認事項

担当営業	担当アドバイザー	プラン作成者
		沼田

◆ 備考

※吊り戸上KP貼り:PZW-185



No.*

御名前 千葉・船橋SR SK11

様

現場番号	C2743553	プラン番号	5218C-2303-0525T	作成日	2023/10/20
------	----------	-------	------------------	-----	------------

御見積明細 キッチン

NO	商品名	仕様	品番	数量	単価	金額
1	人造大理石ワークトップ(ハイグレード・薄型)	家事らくシンク(グレー)	Z-2ウ255 TARH-G	1	427,000	427,000
2	シンクキャビネット	足元スライド [※] 、うちにもホーロートレイ	F-RNVM105U-5(L1SGNQ	1	273,500	273,500
3	食器洗い乾燥機	フロントオープン(シルバー色)、深型	SMI4ZDS016T	1	385,000	385,000
	食器洗い乾燥機用前面パネル	扉同色	P-DWB60LL (1S)	1	26,000	26,000
	食器洗い乾燥機用下飾り		シタガザ [※] JDWB60-5(1S K	1	17,500	17,500
	木口テープ		コグチテープ [※] 33X2200(DB)	1	1,200	1,200
4	コンロ用キャビネット	足元スライド、ミキリ対応	F-KTVM090IL5(L1SGNQ	1	213,000	213,000
5	水栓	タッチレスハンドシャワー水栓、ブラック	KM6071ECM5TK	1	127,000	127,000
6	電気加熱機器	IHヒーター両面焼き(ブラック色)	HTB-TS8TNKF	1	231,000	231,000
7	オイルガード	クリアタイプ	コンロマエスクリーンG	1	7,500	7,500
	シンクガード、オイルガード用具	金具ブラック	シンクマエスクリーンカナグ [※] (K)	1	6,500	6,500
8	バックパネル	フラット対面用、扉同色	P-BM128 -5(1S)	2	61,000	122,000
	バックパネル下地	フラット対面(D800)用	BMU-BOX135-5(L)	1	11,000	11,000
	バックパネル下地	フラット対面(D800)用	BMU-BOX120-5(L)	1	10,500	10,500
	バックパネル用ケコミ	薄天板用	ダイワP-BMU270(K)	1	3,000	3,000
	パッキン	ケコミ取付用	パッキンP-BM(K)	1	1,500	1,500
	施工キット	フラット対面用	セコウキットP-BM(L)	1	3,500	3,500
	コンセント	台輪用	ダイワヨウ2レンコンセントB	1	3,500	3,500
	【ベースキャビネット小計】			19		1,870,200
9	レンジフード(本体)	シロッコファン	FUSC-3ADN	1	62,500	62,500
	レンジフード(フード)	ブラック	SVRA-902TFADLN(K)	1	71,000	71,000
	レンジフード(ダクトカバー)	ブラック	DKLA-SVRA(K)	1	18,500	18,500
	レンジフード別売部品	レンジフード横壁取付金具	SVRAカベトリツケカナグ [※]	1	1,000	1,000
10	リモコン		RHリモコン-2	1	2,000	2,000
11	エンドパネル	スリム対面(薄天板)用	EP-FTU-85 (L1SG)Q	1	26,000	26,000
12	どこでもラック(スクエアタイプ)	スイングタオルハンガー、チャコールグレー	MGSK スイングタオルハンガー (CG	1	3,000	3,000
13	間仕切り名人(デラックスタイプ)	ASタイプ	MGマジキリAS240-420	1	5,000	5,000
14	かくせるホーローボックス	間口88cm用	トビウラHS- 88N	1	7,000	7,000
15	まな板	家事らくシンク用	マナイタVAE	1	8,500	8,500
16	水切り	家事らくシンク用	ミスキリVAE	1	9,000	9,000
17	水切りプレート	家事らくシンク用	ミスキリプレートVAE	1	6,000	6,000

御名前 千葉・船橋SR SK11

様

現場番号	C2743553	プラン番号	5218C-2303-0525T	作成日	2023/10/20
------	----------	-------	------------------	-----	------------

御見積明細 キッチン

NO	商品名	仕様	品番	数量	単価	金額
18	前台輪カバー		P-DC105 -5(K)	1	4,000	4,000
19	前台輪カバー		P-DC088 -5(K)	1	4,000	4,000
20	施工部材		シリコン(ブラック)	1	1,000	1,000
21	施工部材		シリコン(グレー)	1	1,000	1,000
キッチン合計				35		¥2,099,700

御見積明細 周辺収納

NO	商品名	仕様	品番	数量	単価	金額
22	調理台キャビネット	奥行45cm、ハイカウンター、開き扉(4段内引出)タイプ	F-HKTL090 -5(L1SGNQ	1	196,500	196,500
23	家電収納ユニットキャビネット	奥行45cmタイプ	F-HW L090 -5(L)Q	1	51,000	51,000
	収納ワゴン	奥行45cm用	NW-90K(L)	1	24,500	24,500
	収納ワゴン用前面扉		NWヒラ90MK(L1SGNK	1	40,500	40,500
	オープンタイプ用幕板	ブロンズ	HWマクイタ90T(G)	1	4,500	4,500
24	ウォールキャビネット	周辺用吊戸、耐震ラッチ付	W-S L090 -P(L1SGNQ	2	72,000	144,000
25	カウンターユニット用カウンター	奥行45cm、人造大理石(ハイグレード)、シックベージュ	C-ニP180NY (Z)-G	1	115,000	115,000
26	ダストボックス	本体	DB-NWNホンタイ	3	1,500	4,500
	ダストボックス	フタ	DB-NWNフタ	3	700	2,100
27	エンドパネル	周辺用ショート吊戸用(H500)	EP-WSN (L1SGN	2	13,500	27,000
28	エンドパネル	奥行45cmハイカウンター(薄天板)用	EP-NIU-85 (L1SGN	2	23,000	46,000
29	間仕切り名人(デラックスタイプ)	APタイプ、内引出用	MGマジキリアP030-310U	3	2,500	7,500
30	施工部材		シリコン(グレー)	1	1,000	1,000
周辺収納合計				22		¥664,100

御見積明細 キッチンパネル

NO	商品名	仕様	品番	数量	単価	金額
1	ホーローキッチンパネルHDタイプ	フロントパネル120、コンクリートライト	PZFN-120 (QCG)	2	16,800	33,600
2	ホーローキッチンパネルHDタイプ	フロントパネル90、コンクリートライト	PZFN- 90 (QCG)	1	14,600	14,600
3	ホーローキッチンパネルHDタイプ	フロントパネル105、コンクリートライト	PZFH-105 (QCG)	1	16,100	16,100
4	KP用エッジセット	樹脂製、グレー	KPエッジセットJ (PG)-2	2	2,800	5,600
5	パネル施工キット	シリコン色(グレー)	パネルセコウキットS(G)-1	2	5,700	11,400

御名前 千葉・船橋SR SK11 様

現場番号	C2743553	プラン番号	5218C-2303-0525T	作成日	2023/10/20
------	----------	-------	------------------	-----	------------

御見積明細 キッチンパネル

NO	商品名	仕様	品番	数量	単価	金額
6	ホーローキッチンパネルHDタイプ	窓パネル185、コンクリートライト	PZW -185 (QCG)	1	14,700	14,700
キッチンパネル合計				9		¥96,000

商品総合計	66	¥2,859,800
-------	----	------------

※ 御見積明細の価格には消費税は含まれておりません。別途消費税が必要となります。

《参考》別途 商品組付費

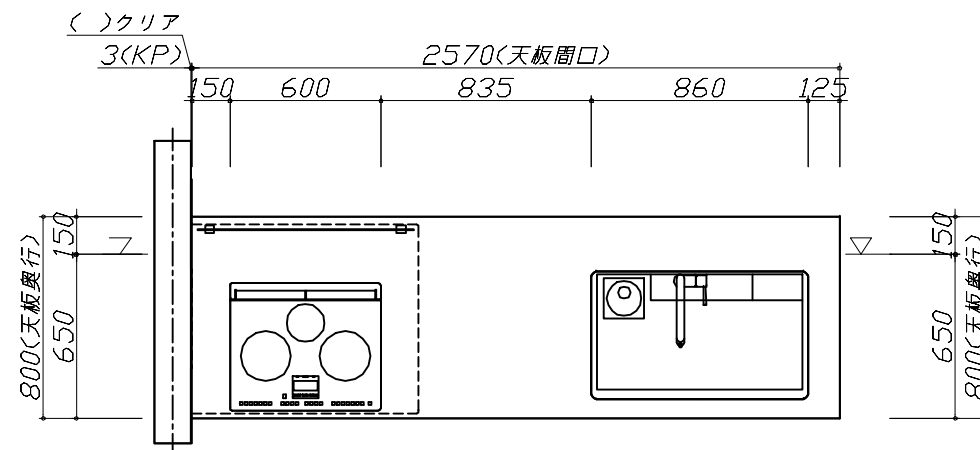
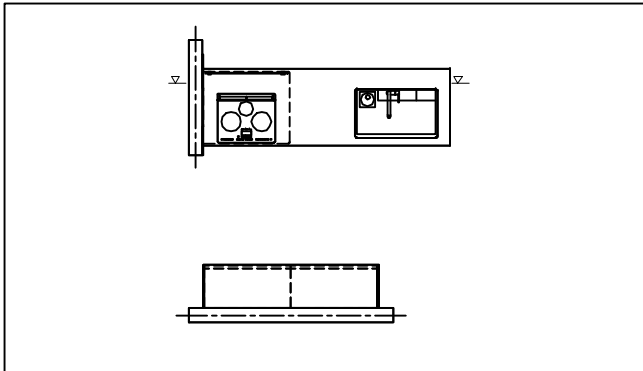
キッチン商品組付費 ¥240,000 (税込 ¥264,000)

キッチンパネル商品組付費 ¥37,000 (税込 ¥40,700)

※ 商品組付費は現場の状況により変動する事があります。又、給水・給湯・ガス・ダクト・電気等の接続工事は含まれておりません。

()内の価格は税込価格<税率10%>を表示しています。

- 必ずご確認ください。
 - ・天井高さ、吊戸棚・レンジフード取付高さをご確認ください。
 - ・◀ ▶内寸法は参考寸法です。
- 表示記号について
 - ・KP：キッチンパネル
 - ・▽：設置基準線



Takara standard
タカラスタンダード株式会社

現場名称： 千葉・船橋SR SK11様邸

現場番号： C2743553

船橋営業所

ホーローシステムキッチン LEMURE レミュー

プラン番号： 5218C-2303-0525T

担当営業 :

姿図 1

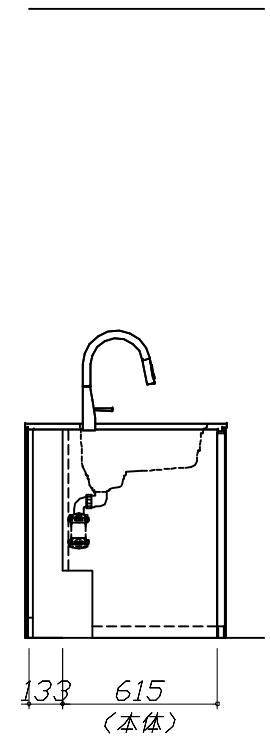
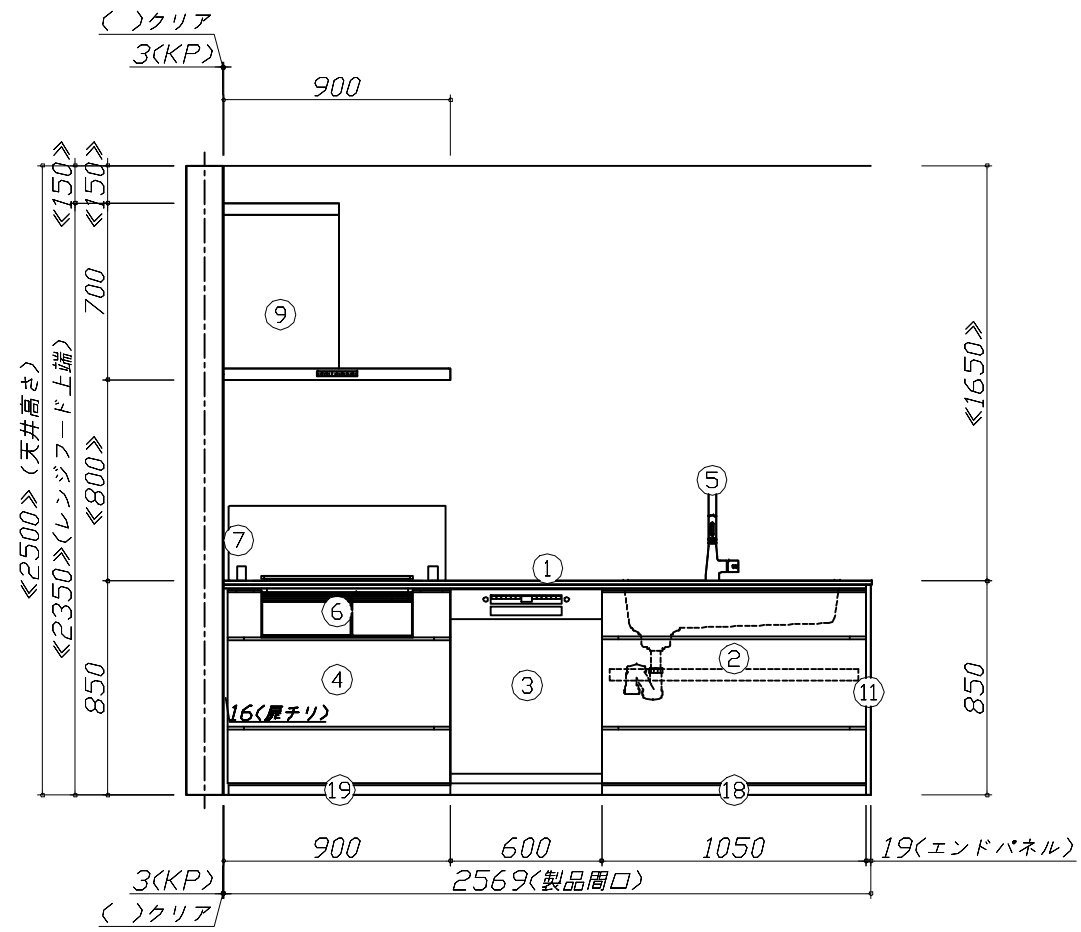
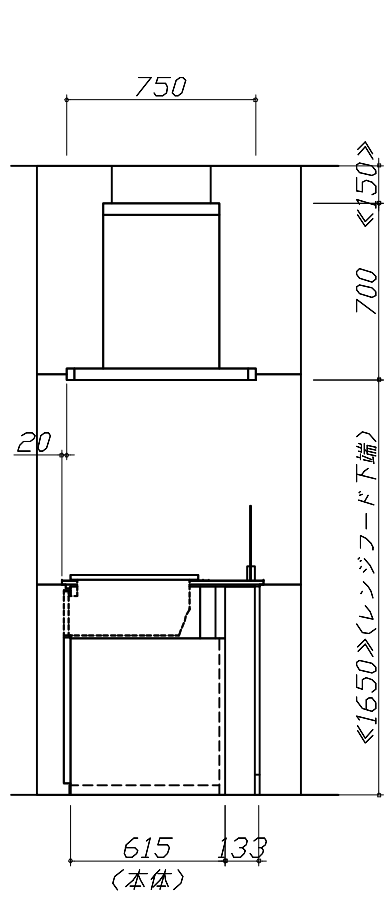
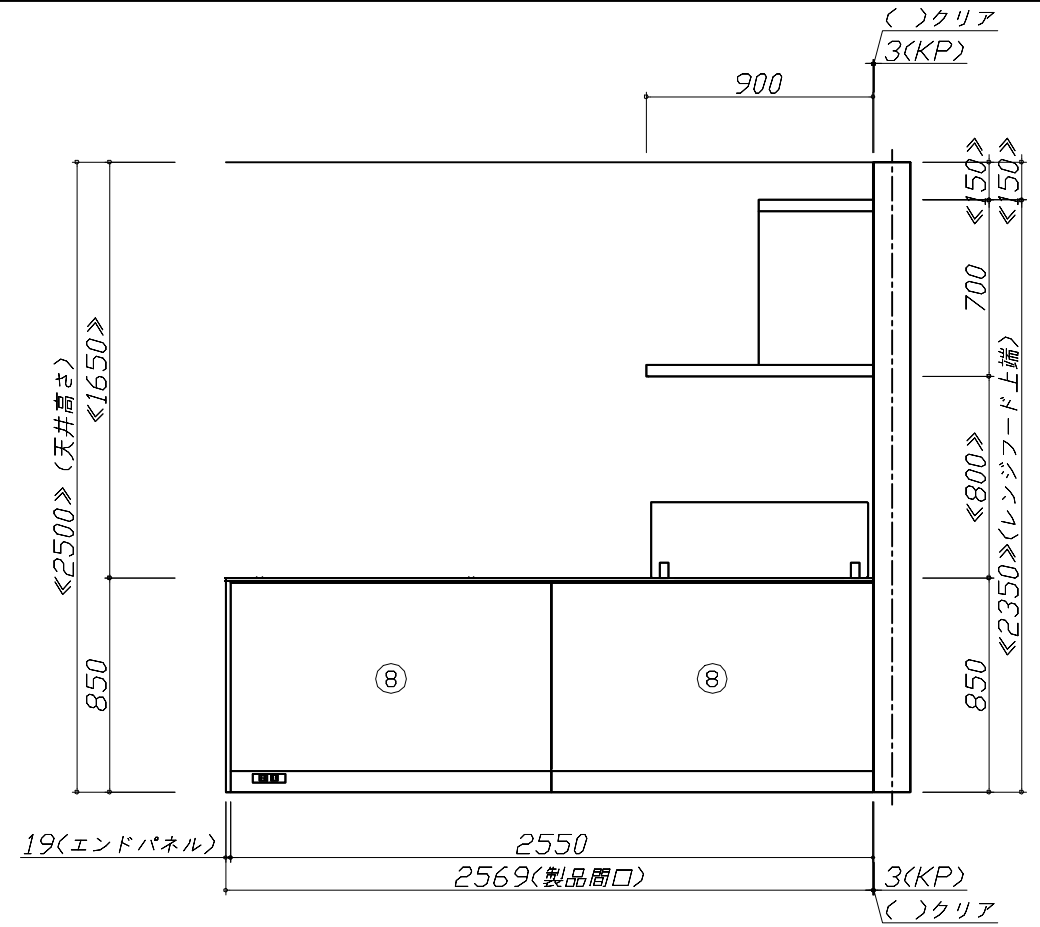
縮尺： 1 / 30

作成日： 2023年10月20日

担当アドバイザー：

縮尺：A3サイズ等倍

- 必ずご確認ください。
 - ・天井高さ、吊戸棚・レンジフード取付高さをご確認ください。
 - ・《 》内寸法は参考寸法です。
- 表示記号について
 - ・KP：キッチンパネル
 - ・▽：設置基準線



Takara standard
タカラスタンダード株式会社

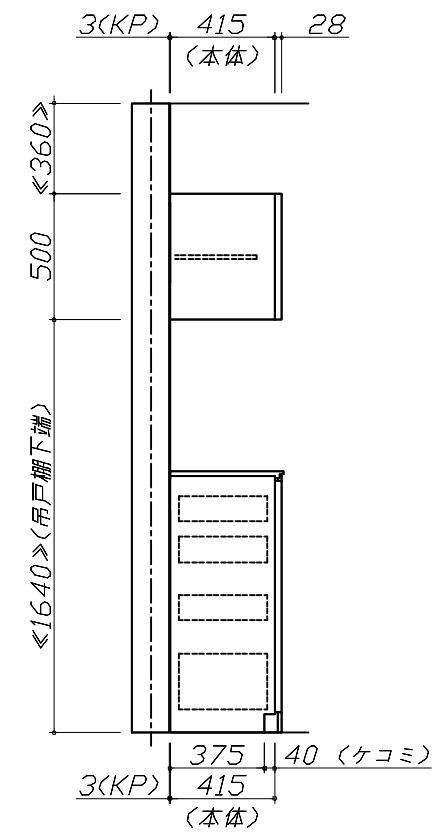
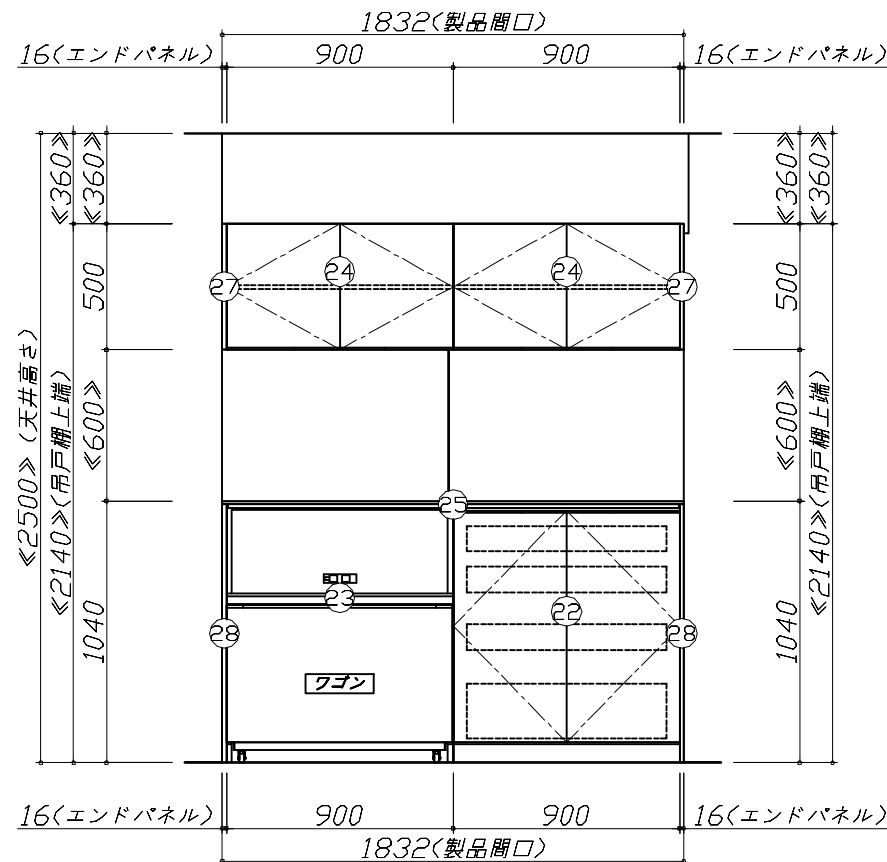
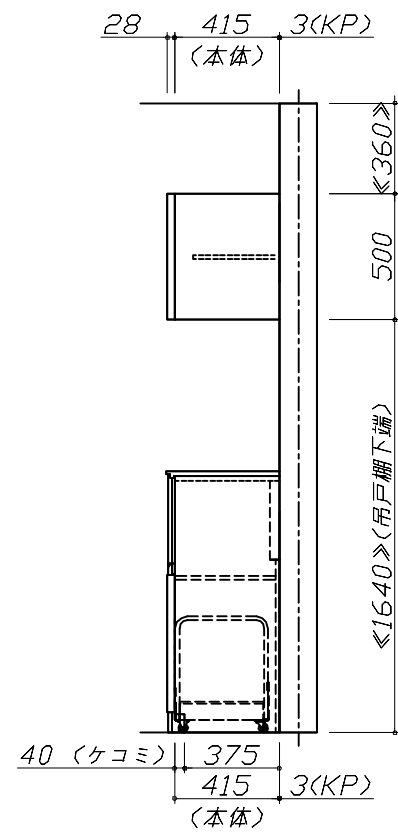
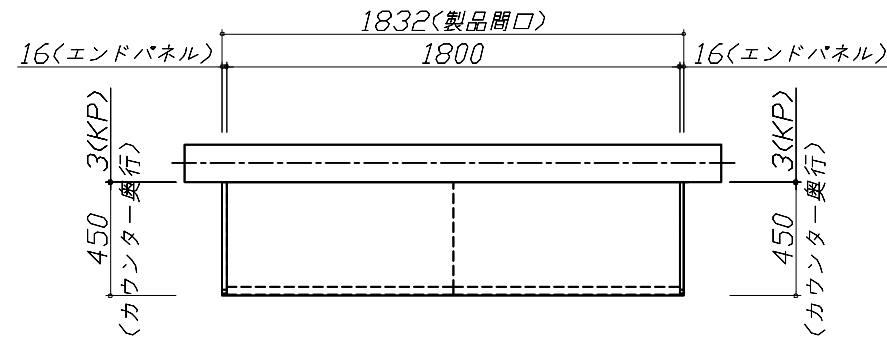
現場名称： 千葉・船橋SR SK11様邸
現場番号： C2743553
船橋営業所

ホーローシステムキッチン LEMURE レミュー
プラン番号： 5218C-2303-0525T
担当営業：

姿図 2 縮尺： 1 / 30
作成日： 2023年10月20日
担当アドバイザー：

縮尺：A3サイズ等倍

- 必ずご確認ください。
 - ・天井高さ、吊戸棚・レンジフード取付高さをご確認ください。
 - ・《 》内寸法は参考寸法です。
- 表示記号について
 - ・KP：キッチンパネル
 - ・▽：設置基準線

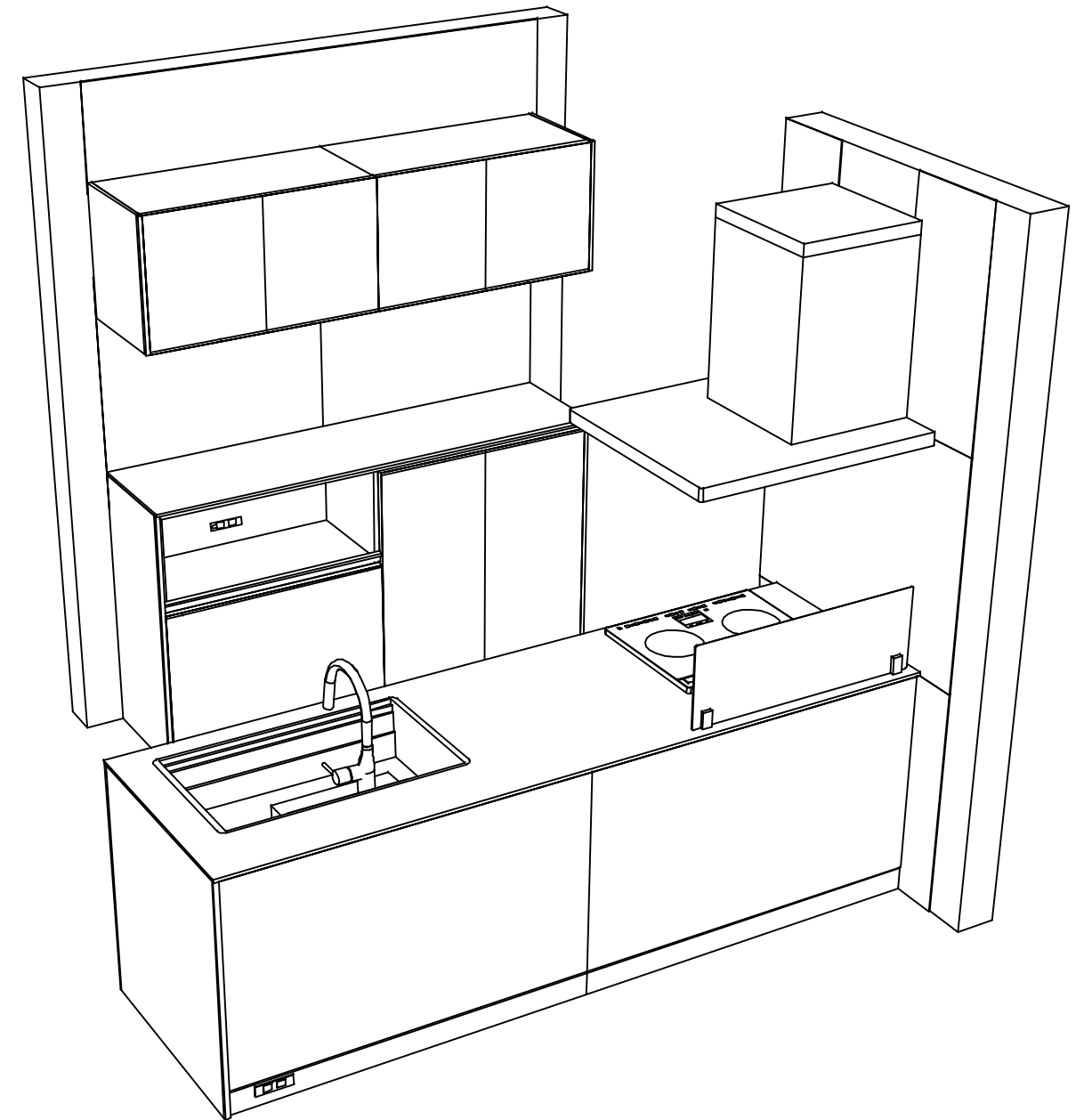
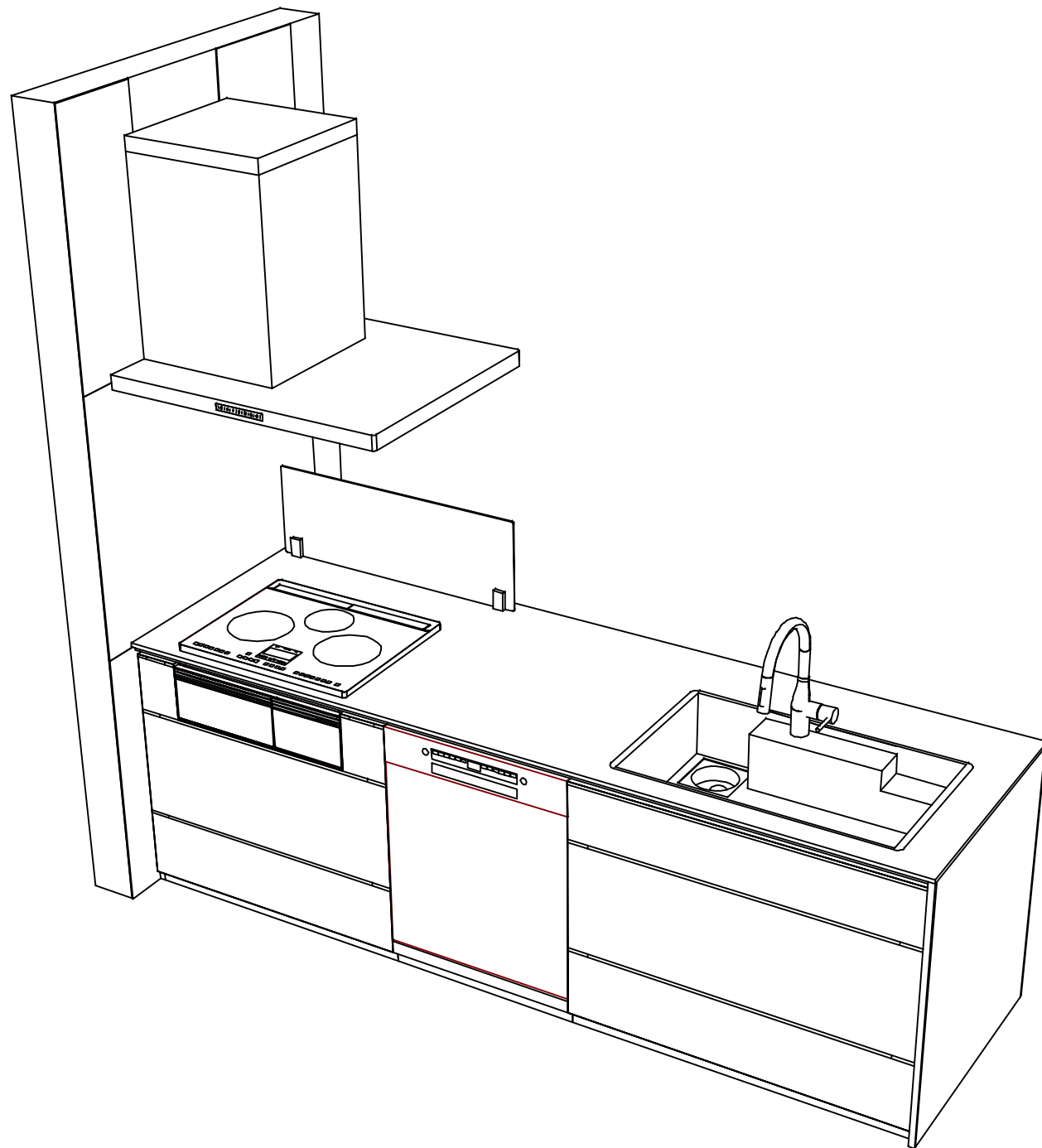


Takara standard
タカラスタンダード株式会社

現場名称： 千葉・船橋SR SK11様邸
現場番号： C2743553
船橋営業所

ホーローシステムキッチン LEMURE レミュー
プラン番号： 5218C-2303-0525T
担当営業：

姿図 3 縮尺： 1 / 30
作成日： 2023年10月20日
担当アドバイザー：



Takara standard
 タカラスタンダード株式会社

現場名称： 千葉・船橋SR SK11様邸
 現場番号： C2743553
 船橋営業所

ホーローシステムキッチン LEMURE レミュー
 プラン番号： 5218C-2303-0525T
 担当営業：

姿図 4 縮尺： 1 / 30
 作成日： 2023年10月20日
 担当アドバイザー：

縮尺：A3サイズ等倍