

ぴったりサイズ木製システムキッチン 御見積書

御名前 岐阜-岐阜SR SK10 様

業者 様

商品名 Refit リフィット

作成日 2023年12月14日
プラン番号 7609B-2311-1116T
現場番号 C2882235

タカラスタANDARD株式会社
◆岐阜支店 販売課
岐阜県岐阜市東鶉3丁目45-1
TEL 058-274-3681 / FAX 058-274-3853

◆岐阜ショールーム
TEL 058-274-3880 / FAX 058-274-3851

商品
御見積金額 **¥712,600** (税込 ¥783,860)

()内の価格は税込価格<税率10%>を表示しています。

《参考》別途 商品組付費 **¥95,000** (税込 ¥104,500)

- ※ 商品御見積金額には商品組付費は含まれておりません。
- ※ 商品組付費には配送・搬入・商品組付等の費用を含んでいます。
- ※ 商品組付費は現場の状況により変動する事があります。
又、給水・給湯・ガス・ダクト・電気等の接続工事は含まれておりません。

◆ 御見積仕様

《キッチン》

キッチン本体サイズ	I型255cm
天板高さ	85cm
扉カラー	ウッドミディアムダーク
引手	レール引手(シルバー)
キッチンパネル	HDタイプ:コンクリートライト
ワークトップ材質	人造大理石
カラー	シャインホワイト
水栓	浄水器内蔵ハンドシャワー水栓
食器洗い乾燥機	シンク横設置間口45cmタイプ
加熱機器	60cmホーロートップガスコンロ
レンジ機器	なし
ガス種	未定
周波数	60Hz

◆ 御確認事項

担当営業	担当アドバイザー	プラン作成者

◆ 備考

--	--

御名前 岐阜-岐阜SR SK10

様

現場番号	C2882235	プラン番号	7609B-2311-1116T	作成日	2023/12/14
------	----------	-------	------------------	-----	------------

御見積明細 キッチン

NO	商品名	仕様	品番	数量	単価	金額
1	人造大理石ワークトップ	Zシンク(小物置き)	MFIQ255 GDRD-N	1	78,400	78,400
2	シンクキャビネット	足元スライド、ソフトクローズ、ホーロー底板有、見切り無	F-RMVM105ウ-5EAP^-A	1	78,800	78,800
3	食器洗い乾燥機	引出し式(シルバー色)、深型	EW-45RD1ST	1	157,000	157,000
	食器洗い乾燥機用前面パネル	扉同色、深型用	P-DWP45D (AP^-)	1	4,000	4,000
4	調理台キャビネット	深型食洗用、足元スライド、ソフトクローズ、ホーロー底板有	F-WDVB045 -5EAP^-)	1	21,500	21,500
5	調理台キャビネット	足スラ3段引出、ソフトクローズ、ホーロー底板有、見切り無	F-TFVB030 -5EAP^-A	1	32,000	32,000
6	コンロ用キャビネット	足元スライド、ソフトクローズ、ホーロー底板有、見切り有	F-KKVB075 L5EAP^-A-ハ	1	41,500	41,500
7	浄水器内蔵ハンドシャワー水栓	16物質除去	LS106MN-NNTNT1	1	48,000	48,000
8	ガス加熱機器(ホーロートップ)	片面焼き、ブラック	TN36A60	1	54,500	54,500
	【ベースキャビネット小計】			9		515,700
9	レンジフード	シロッコファン(ブラック色)	VUA-901AD (K)	1	42,500	42,500
	前幕板	高さ70cmタイプ、ブラック色	マエマク90VUA-640(K)	1	6,000	6,000
10	レンジフード別売部品	横化粧板、ブラック	ヨコケショウイタVUA-700(K)	1	4,500	4,500
11	シロッコファン用排気金具	上方排気接続用	マルダクトカナク(U)	1	3,000	3,000
12	エンドパネル	ベースキャビネット用、H80・85用	EP-XHN85 (AP^-)	1	18,500	18,500
13	どこでもラック(アルミタイプ)	小物置き	MGD-KR(V)	1	5,000	5,000
14	どこでもラック	鍋ふたホルダー	MGSK ナベフタホルダ(W)	1	3,900	3,900
15	間仕切り名人	Tタイプ、間口45・60cm用	MGマジキリP TL 1	2	3,900	7,800
16	排水トラップセット		STラップMSK-J	1	2,200	2,200
17	レール引手用タオルハンガー		TKタオルリングKIC	1	1,300	1,300
18	天板オプション		ジャバラセット	1	600	600
19	施工部材		シリコン(クリア2)	1	1,000	1,000
20	施工部材		シリコン(ホワイト2)	1	1,000	1,000
	キッチン合計			23		¥613,000

御見積明細 キッチンパネル

NO	商品名	仕様	品番	数量	単価	金額
1	ホーローキッチンパネルHDタイプ	フロントパネル120、コンクリートライト	PZFN-120 (QCG)	1	16,800	16,800
2	ホーローキッチンパネルHDタイプ	サイドパネル、コンクリートライト	PZS-90 (QCG)	1	30,400	30,400
3	ホーローキッチンパネルHDタイプ	窓パネル185、コンクリートライト	PZW -185 (QCG)	1	14,700	14,700
4	KP用エッジセット	樹脂製、グレー	KPエッジセットJ (PG)-2	1	2,800	2,800

御名前 岐阜-岐阜SR SK10 様

現場番号	C2882235	プラン番号	7609B-2311-1116T	作成日	2023/12/14
------	----------	-------	------------------	-----	------------

御見積明細 キッチンパネル

NO	商品名	仕様	品番	数量	単価	金額
5	パネル施工キット	シリコン色(グレー)	パネルセコウキットS(G)-1	1	5,700	5,700
6	ホーローキッチンパネルHDタイプ	フロントパネル90、コンクリートライト	PZFN- 90 (QCG)	2	14,600	29,200
キッチンパネル合計				7		¥99,600

商品総合計				30		¥712,600
-------	--	--	--	----	--	----------

※ 御見積明細の価格には消費税は含まれておりません。別途消費税が必要となります。

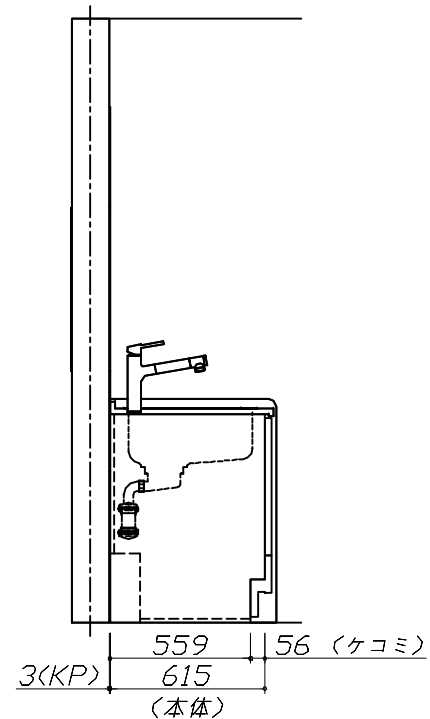
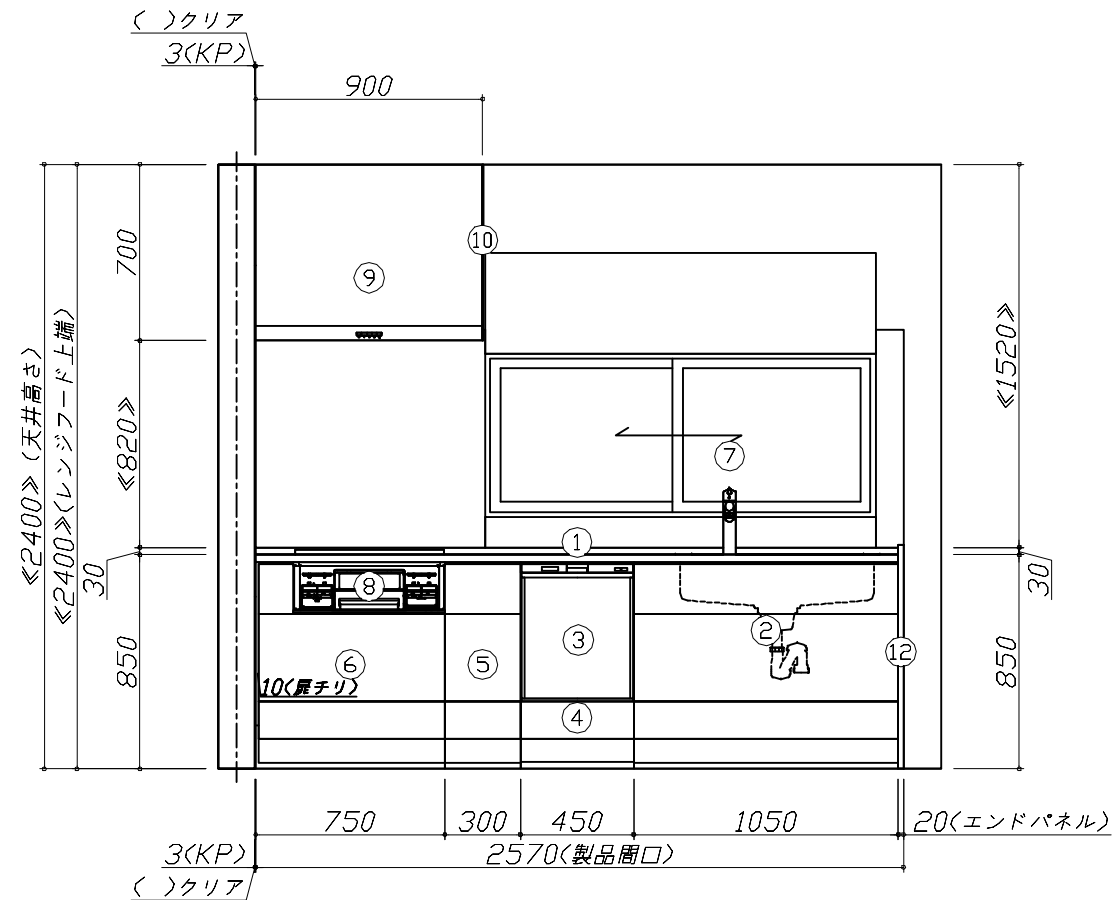
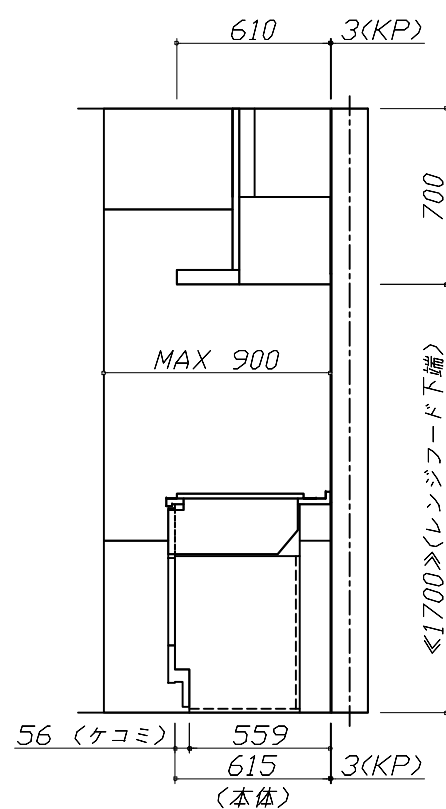
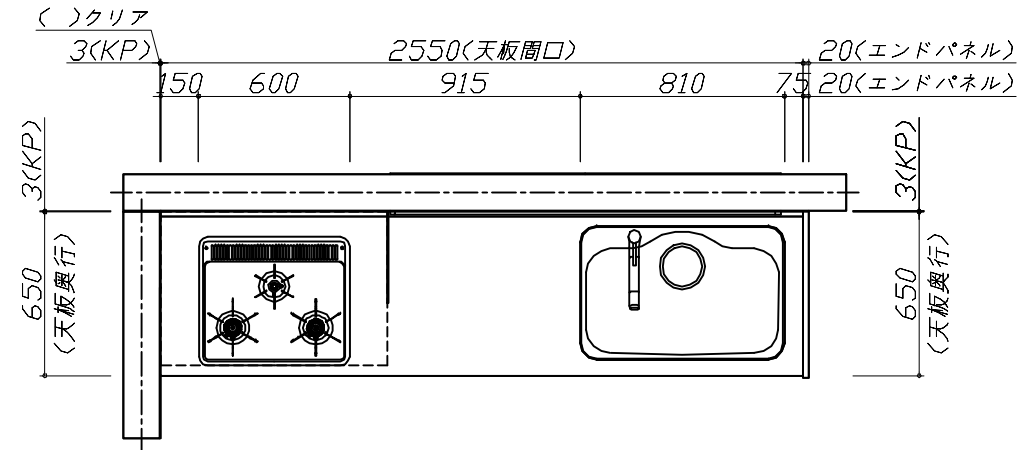
《参考》別途 商品組付費

キッチン商品組付費 ¥61,000 (税込 ¥67,100)
キッチンパネル商品組付費 ¥34,000 (税込 ¥37,400)

※ 商品組付費は現場の状況により変動する事があります。又、給水・給湯・ガス・ダクト・電気等の接続工事は含まれておりません。

()内の価格は税込価格<税率10%>を表示しています。

■必ずご確認ください。
 ・天井高さ、吊戸棚・レンジフード取付高さをご確認ください。
 ・《 》内寸法は参考寸法です。
 ■表示記号について
 ・KP：キッチンパネル



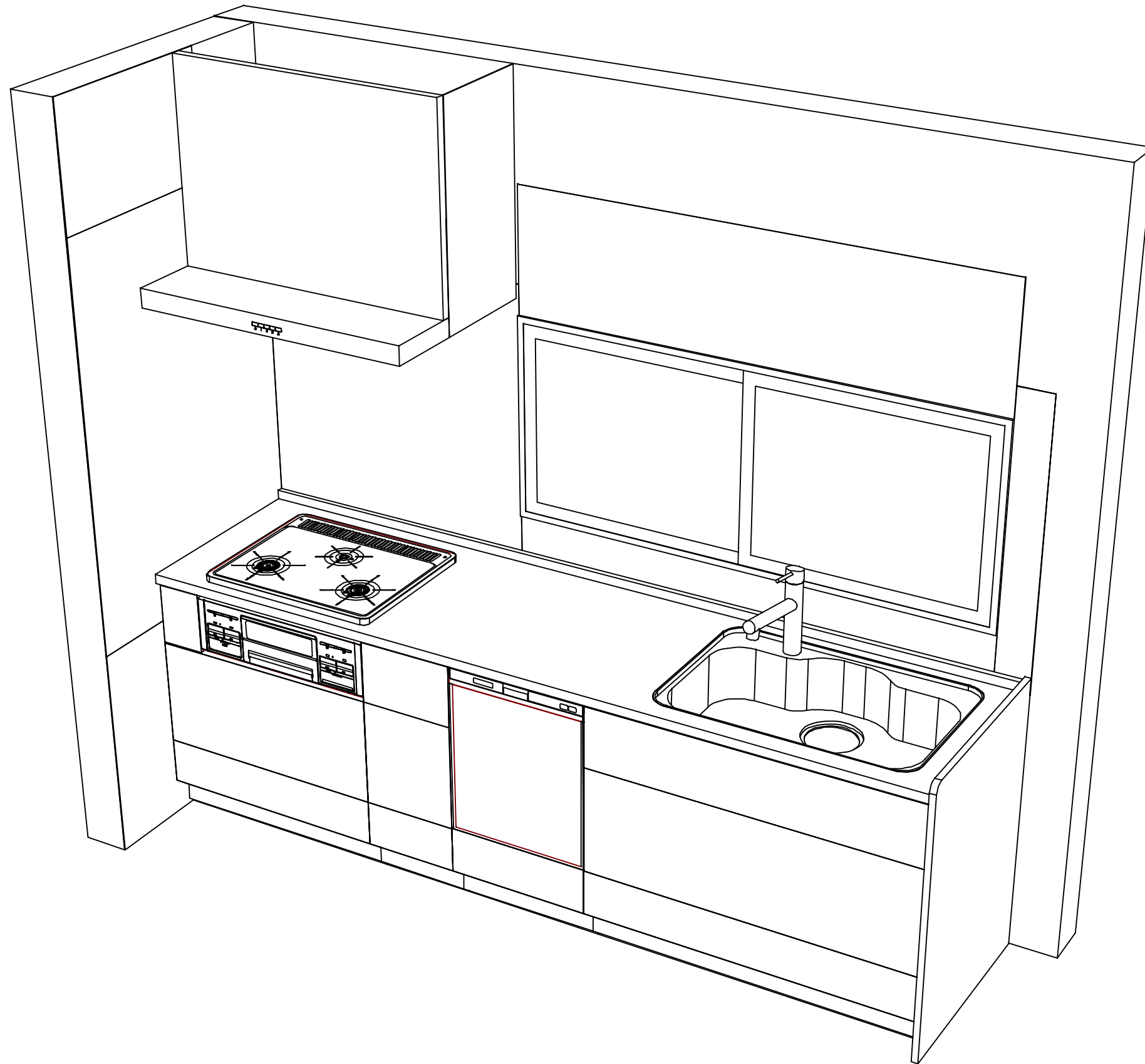
Takara standard
 タカラスタンダード株式会社

現場名称： 岐阜-岐阜SR SK10様邸
 現場番号： C2882235
 岐阜支店 販売課

ぴったりサイズ`木製システムキッチン Refit リフィット
 プラン番号： 7609B-2311-1116T
 担当営業：

姿図 1 縮尺： 1 / 30
 作成日： 2023年12月14日
 担当アドバイザー：

縮尺：A3サイズ等倍



Takara standard
 タカラスタンダード株式会社

現場名称： 岐阜-岐阜SR SK10様邸
 現場番号： C2882235
 岐阜支店 販売課

ぴったりサイズ木製システムキッチン Refit リフィット
 プラン番号： 7609B-2311-1116T
 担当営業：

姿図 2 | 縮尺： 1 / 30
 作成日： 2023年12月14日
 担当アドバイザー：

縮尺：A3サイズ等倍