

# ホーローシステムキッチン 御見積書

御名前 岐阜-岐阜SR SK16 様

業者 様

商品名 LEMURE レミュー

作成日 2023年10月30日  
プラン番号 7609B-2310-0958T  
現場番号 C3297892

タカラスタANDARD株式会社  
◆岐阜支店 販売課  
岐阜県岐阜市東鶉3丁目45-1  
TEL 058-274-3681 / FAX 058-274-3853

◆岐阜ショールーム  
TEL 058-274-3880 / FAX 058-274-3851

商品  
御見積金額 **¥2,563,100 (税込 ¥2,819,410)**

( )内の価格は税込価格<税率10%>を表示しています。

《参考》別途 商品組付費 **¥202,000 (税込 ¥222,200)**

- ※ 商品御見積金額には商品組付費は含まれておりません。
- ※ 商品組付費には配送・搬入・商品組付等の費用を含んでいます。
- ※ 商品組付費は現場の状況により変動する事があります。  
又、給水・給湯・ガス・ダクト・電気等の接続工事は含まれておりません。

## ◆ 御見積仕様

《キッチン》

キッチン本体サイズ	フラット対面プラン(ワイドタイプ)
	259cm
天板高さ	85cm
扉カラー	ビンテージアイアン・引手ブラック
キャビネットカラー	ブラック
キッチンパネル	HDタイプ:コンクリートライト
引手タイプ	レール引手タイプ
ワークトップ材質	クォーツストーン
カラー	サンディヘイズ
水栓	ハンドシャワー水栓
食器洗い乾燥機	シンク横設置間口45cmタイプ
加熱機器	IHヒーター
レンジ機器	なし
ガス種	未定

## ◆ 御確認事項

担当営業	担当アドバイザー	プラン作成者

## ◆ 備考

--	--

御名前 岐阜-岐阜SR SK16

様

現場番号	C3297892	プラン番号	7609B-2310-0958T	作成日	2023/10/30
------	----------	-------	------------------	-----	------------

## 御見積明細 キッチン

NO	商品名	仕様	品番	数量	単価	金額
1	高級人造石ワークトップ	家事らくシンク(グレー)	IサVウ255NK TALH	1	515,000	515,000
2	シンクキャビネット	足元スライド <sup>※</sup> 、フロントポケット、うちにもホーロートレイ	F-RNVM105P-5(LJGKNQ)	1	293,500	293,500
3	食器洗い乾燥機	引出し式(シルバー色)、深型、フル扉材タイプ	EW-45LD1MT	1	243,000	243,000
	食器洗い乾燥機用前面パネル	扉同色、深型、フル扉材用	P-DWF45LD (JGKN)	1	57,000	57,000
4	調理台キャビネット	食洗設置用(深型)、足元スライド用	F-WDVY045 -5(LJGKNQ)	1	59,000	59,000
5	調理台キャビネット	スライド(ボトルラック付)	F-TQXY015JR5(LJGKNQ)	1	76,000	76,000
6	調理台キャビネット	足元スライド(3段引出し、ホーローインナーケース)	F-TFVM030V-5(LJGKNQ)	1	155,000	155,000
7	コンロ用キャビネット	足元スライド	F-KNVM060G-5(LJGKNQ)	1	124,000	124,000
8	水栓	エコタイプハンドシャワー水栓、ブラック	KM6061ECM5TK	1	101,000	101,000
9	電気加熱機器	IHヒーター両面焼き(ブラック色)	CH-TRK6ANTA	1	320,000	320,000
10	オイルガード(ハイタイプ)		OG-G H850	1	7,000	7,000
	オイルガード(ハイタイプ)	フラット対面用、金具ブラック	OG-GブザイH850(K)	1	18,000	18,000
11	引戸レールセット	フラット対面・マルチ収納対面用、ブラック	レールTMM255(K)	1	35,500	35,500
	引戸本体	マルチ収納対面用、扉同色	ヒキト <sup>※</sup> TMM128L(LJGK)	1	58,000	58,000
	引戸本体	マルチ収納対面用、扉同色	ヒキト <sup>※</sup> TMM128R(LJGK)	1	58,000	58,000
	引戸収納	フラット対面用、台輪ブラック	TMM-キャビ <sup>※</sup> 128-5(V)B	2	18,000	36,000
	<b>【ベースキャビネット小計】</b>			<b>17</b>		<b>2,156,000</b>
12	レンジフード(本体)	シロッコファン	FUSC-E3ADN	1	82,500	82,500
	レンジフード(フード)	ブラック	SVRAS-E902TFADRN(K)	1	86,000	86,000
	レンジフード(ダクトカバー)	ブラック	DKLA-SVRA(K)	1	18,500	18,500
	レンジフード別売部品	レンジフード横壁取付金具	SVRAカベトリツツカナガ <sup>※</sup>	1	1,000	1,000
13	リモコン		RHリモコン-2	1	2,000	2,000
14	エンドパネル	ワイド <sup>※</sup> 対面フル収納用、サンディヘイズ	EP-FVF-85 (Iサ)TV	1	108,000	108,000
15	間仕切り名人(デラックスタイプ)	ABタイプ、間口9cm用	MGマジキリアB090-520	1	6,500	6,500
16	間仕切り名人(デラックスタイプ)	ASタイプ	MGマジキリアS240-420	1	5,000	5,000
17	かくせるホーローボックス	間口60cm用	ヒラウラHS- 60N	1	6,000	6,000
18	調理プレート	家事らくシンク用	チョウリプレートVAE	1	6,000	6,000
19	まな板	家事らくシンク用	マナイタVAE	1	8,500	8,500
20	まな板立て	家事らくシンク用	マナイタテVAE	1	2,500	2,500
21	水切り	家事らくシンク用	ミス <sup>※</sup> キリVAE	1	9,000	9,000
22	水切りネット	家事らくシンク用	ミス <sup>※</sup> キリネットVAE	1	4,500	4,500

御名前 岐阜-岐阜SR SK16 様

現場番号	C3297892	プラン番号	7609B-2310-0958T	作成日	2023/10/30
------	----------	-------	------------------	-----	------------

## 御見積明細 キッチン

NO	商品名	仕様	品番	数量	単価	金額
23	水切りプレート	家事らくシンク用	ミスクリプレートVAE	1	6,000	6,000
24	前台輪カバー		P-DC105 -5(K)	1	4,000	4,000
25	前台輪カバー		P-DC075 -5(K)	2	3,500	7,000
26	施工部材		シリコン(ブラック)	1	1,000	1,000
27	施工部材		シリコン(アンバー)	1	1,000	1,000
キッチン合計				37		¥2,521,000

## 御見積明細 キッチンパネル

NO	商品名	仕様	品番	数量	単価	金額
1	ホーローキッチンパネルHDタイプ	フロントパネル120、コンクリートライト	PZFN-120 (QCG)	2	16,800	33,600
2	KP用エッジセット	樹脂製、グレー	KPエッジセットJ (PG)-2	1	2,800	2,800
3	パネル施工キット	シリコン色(グレー)	パネルセコウキットS(G)-1	1	5,700	5,700
キッチンパネル合計				4		¥42,100

商品総合計		41	¥2,563,100
-------	--	----	------------

※ 御見積明細の価格には消費税は含まれておりません。別途消費税が必要となります。

## 《参考》別途 商品組付費

キッチン商品組付費 ¥168,000 (税込 ¥184,800)  
 キッチンパネル商品組付費 ¥34,000 (税込 ¥37,400)

※ 商品組付費は現場の状況により変動する事があります。又、給水・給湯・ガス・ダクト・電気等の接続工事は含まれておりません。

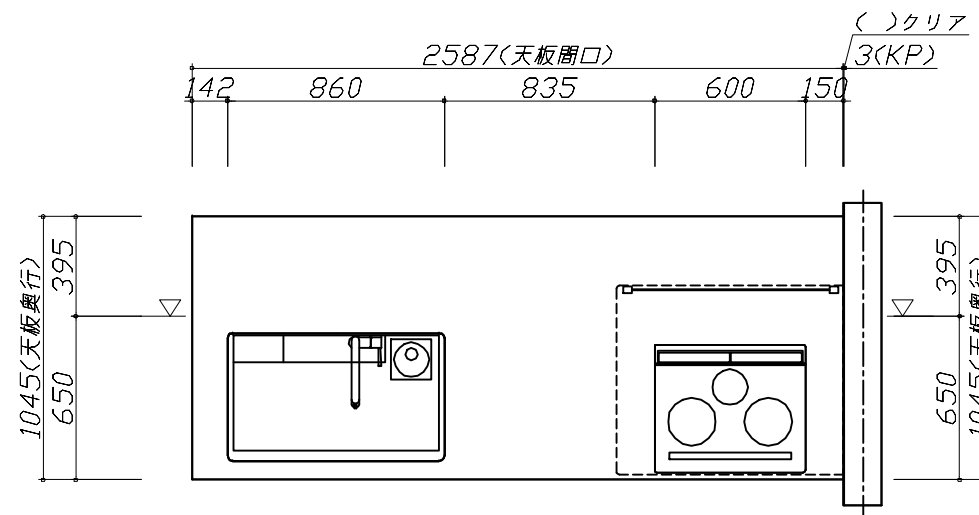
( )内の価格は税込価格<税率10%>を表示しています。

■必ずご確認ください。

- ・天井高さ、吊戸棚・レンジフード取付高さをご確認ください。
- ・◀ ▶内寸法は参考寸法です。

■表示記号について

- ・KP：キッチンパネル
- ・▽：設置基準線



**Takara standard**  
タカラスタンダード株式会社

現場名称： 岐阜-岐阜SR SK16様邸

現場番号： C3297892

岐阜支店 販売課

ホーローシステムキッチン LEMURE レミュー

プラン番号： 7609B-2310-0958T

担当営業 :

姿図 1

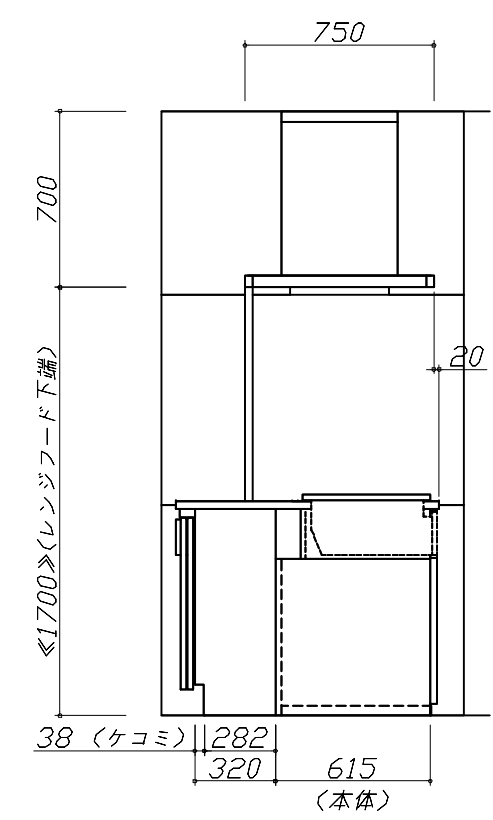
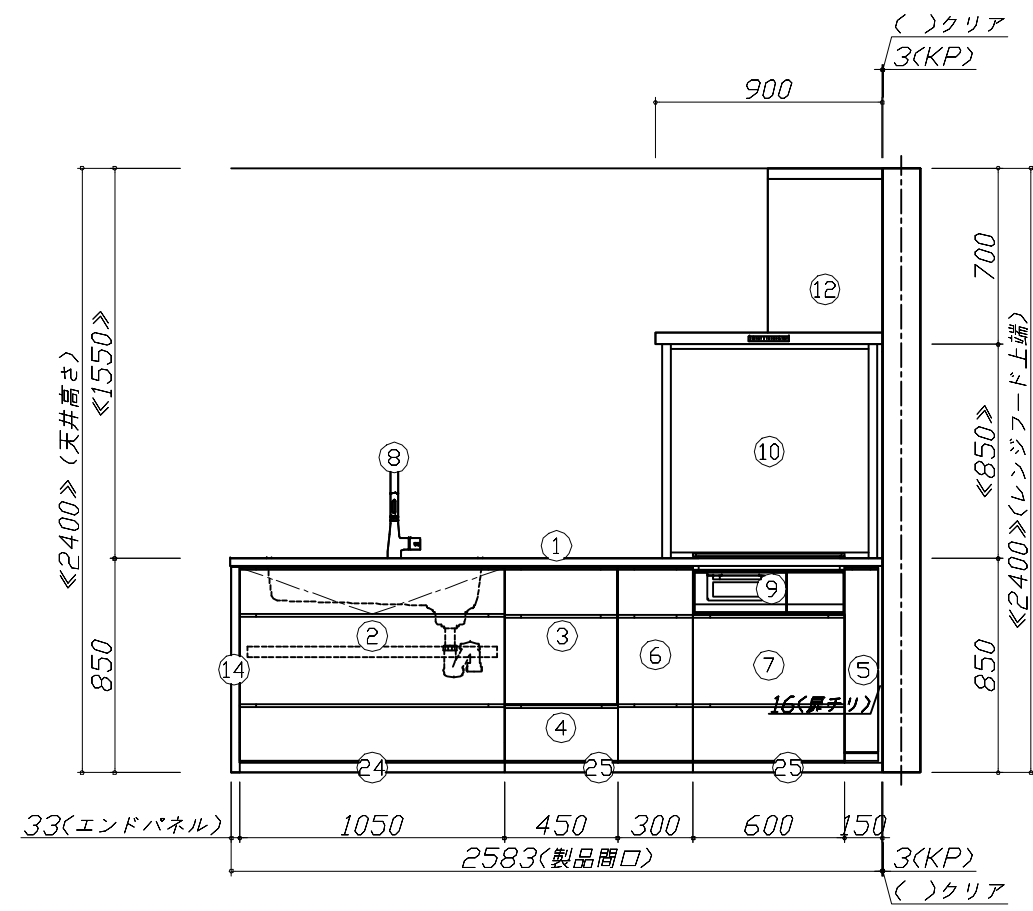
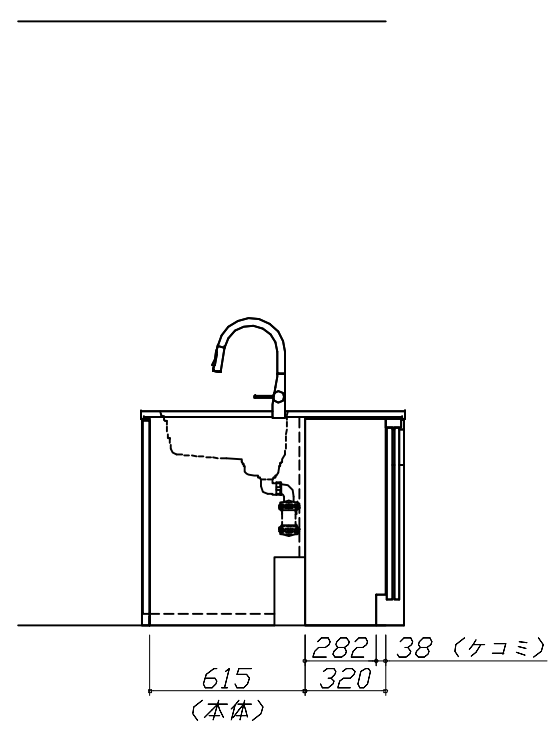
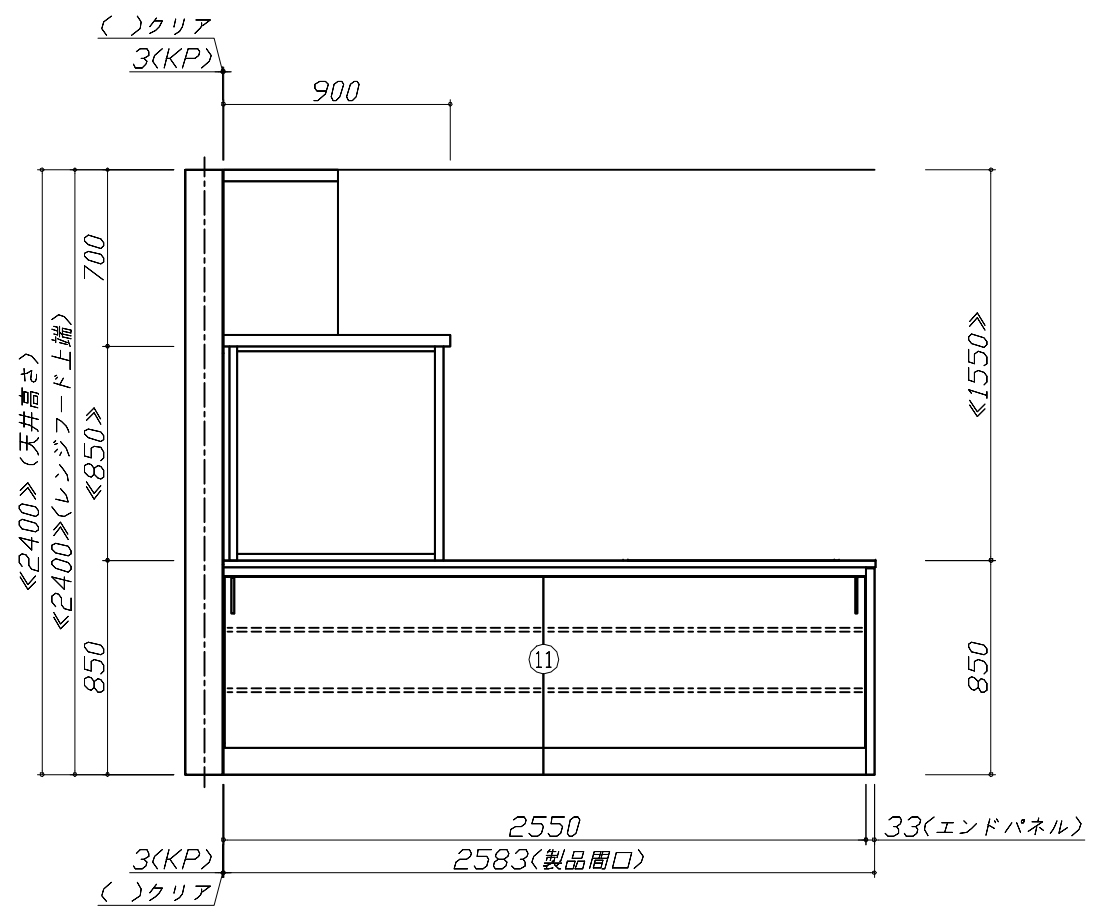
縮尺： 1 / 30

作成日： 2023年10月30日

担当アドバイザー：

縮尺：A3サイズ等倍

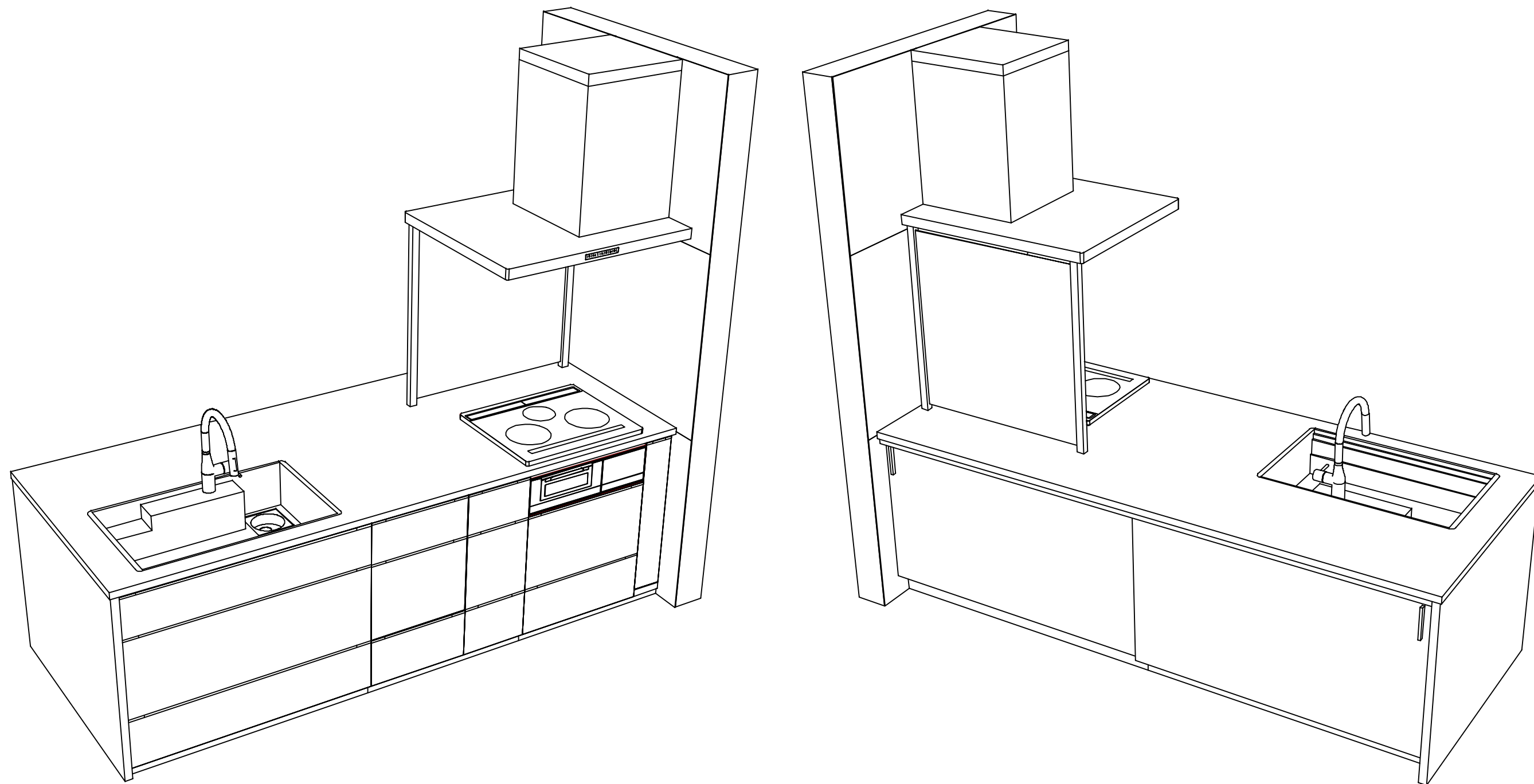
- 必ずご確認ください。
  - ・天井高さ、吊戸棚・レンジフード取付高さをご確認ください。
  - ・《 》内寸法は参考寸法です。
- 表示記号について
  - ・KP：キッチンパネル
  - ・▽：設置基準線



**Takara standard**  
タカラスタンダード株式会社

現場名称： 岐阜-岐阜SR SK16様邸	ホーローシステムキッチン LEMURE レミュー	姿図 2	縮尺： 1 / 30
現場番号： C3297892	プラン番号： 7609B-2310-0958T	作成日： 2023年10月30日	
岐阜支店 販売課	担当営業：	担当アドバイザー：	

縮尺：A3サイズ等倍



**Takara standard**  
 タカラスタンダード株式会社

現場名称： 岐阜-岐阜SR SK16様邸  
 現場番号： C3297892  
 岐阜支店 販売課

ホーローシステムキッチン LEMURE レミュー  
 プラン番号： 7609B-2310-0958T  
 担当営業 :

姿図 3 縮尺： 1 / 30  
 作成日： 2023年10月30日  
 担当アドバイザー：

縮尺：A3サイズ等倍