

ホーローシステムキッチン 御見積書

御名前 2020.2 新展示 SK 様

業者 様

商品名 Treasia トレーシア

作成日 2019年12月6日
プラン番号 2505C-1912-0016T
現場番号 C1023977

タカスタンダード株式会社
八戸営業所
青森県八戸市城下1丁目29番2号
TEL 0178-45-9233 / FAX 0178-45-9239

商品
御見積金額 **¥1,657,100 (税込 ¥1,822,810)**
()内の価格は税込価格<税率10%>を表示しています。

八戸ショールーム
TEL 0178-45-9219 / FAX 0178-45-9214

商品御見積金額には商品組付費が含まれております。
給水・給湯・ガス・ダクト・電気等の接続工事は含まれておりません。

担当営業	担当アドバイザー	プラン作成者

御見積仕様

(キッチン)

奥行	奥行65cm
キッチン本体サイズ	I型270cm
天板高さ	85cm
扉カラー	ウォルナットグレージュ・シルバー・モール
キッチンパネル	パールホワイト
引手タイプ	レール引手タイプ
ワークトップ材質	アクリル人造大理石
カラー	ソリッドベージュ
水栓	ハンドシャワー水栓
食器洗い乾燥機	シンク下設置間口45cmタイプ
加熱機器	60cmハイバ-ガラスコートトップガスコンロ
レンジ機器	なし
ガス種	LPG
周波数	50Hz

(周辺収納)

周辺扉カラー	ウォルナットグレージュ・シルバー・モール
キッチンパネル	パールホワイト
周辺引手タイプ	レール引手タイプ
カウンター材質	人造大理石
カラー	ソリッドベージュ

御確認事項

備考

--	--

御名前 2020.2 新展示 SK

様

現場番号	C1023977	プラン番号	2505C-1912-0016T	作成日	2019/12/6
------	----------	-------	------------------	-----	-----------

御見積明細 キッチン

NO	商品名	仕様	品番	数量	単価	金額
1	人造大理石ワークトップ	ユーティリティシンクE	AJIS270 PARD	1	142,500	142,500
2	シンクキャビネット	スライド・シンク下食洗、うちにもホーロートレイ	F-RRXM120UR5(VWVVF	1	106,000	106,000
3	食器洗い乾燥機	引出し式(シルバー色)	EW-45R2SMT	1	104,000	104,000
4	食器洗い乾燥機用前面パネル	扉同色	P-DWM45VL5(WVV)-1	1	8,000	8,000
5	調理台キャビネット	足元スライド(3段引出し)	F-TFVZ075 -5(VWVVF	1	86,500	86,500
6	コンロ用キャビネット	足元スライド、ミキリ対応	F-KTVZ075JL5(VWVVF	1	81,500	81,500
7	水栓	エコタイプハンドシャワー水栓	KM5021TTKEC	1	33,500	33,500
8	ガス加熱機器(ハイバ-ガラスコート)	片面焼き	TN72AV60CD	1		
	ガス加熱機器(本体)	シルバー	TN72AV60C P	1	77,000	77,000
	ガス加熱機器(トッププレート)	クリアパールダークグレー	TN72-60TP-CD	1	22,000	22,000
9	バックパネル	対面用	P-BB270 (WV)-2	1	21,000	21,000
	バックパネル下地	マルチ収納対面用	TMB-BOX135-5	2	7,500	15,000
10	コンロ前パネル(レンジフード側)	マルチ収納対面用	TMB-PKK90 (PW)	1	15,300	15,300
11	コンロ前パネル(リビング側)	マルチ収納対面用	TMB-PKL90 (WV)	1	19,000	19,000
12	収納ユニット	マルチ収納対面用	TMB-S 180 -2	1	32,000	32,000
13	カウンター下パネル	マルチ収納対面用	TMB-PCK90H(WV)	1	7,500	7,500
14	カウンター下パネル	マルチ収納対面用	TMB-PCS180(WV)	1	11,700	11,700
15	パネルモール	マルチ収納対面(OPセット・横化粧用)、シルバー	TMB-PKE-ルB	1	700	700
16	マルチ収納対面用カウンター	人造大理石、ソリッドベ-ジュ	C-JB270KHR(A)	1	36,500	36,500
	【ベースキャビネット小計】			20		819,700
17	レンジフード(本体)	シロココファン	VRAT-902ADL(V)	1	64,000	64,000
	レンジフード用前面パネル	扉同色	VZP-90-655H(WV)	1	8,500	8,500
18	エンドパネル		VEP-655H(WV)	1	6,900	6,900
19	エンドパネル	マルチ収納対面用	EP-TMB-85R(WVV)-1	1	30,000	30,000
20	レンジフード別売部品	レンジフード横壁取付金具	TMB-VRAS01カナゲ	1	9,500	9,500
21	台輪カバー	ホワイト	ダイヤカバ-V3(W)	1	5,500	5,500
22	水切りプレート	ユーティリティシンクE用	SK ミズキリプレートUSE	1	3,500	3,500
23	水切りプレート	ユーティリティシンクE用	ミドル ミズキリプレートUSE	1	5,000	5,000
24	まな板	ユーティリティシンクE用	マナイタUSE-1	1	5,500	5,500
25	ゴミポケット	ユーティリティシンクE用	ゴミポケットUSE	1	7,000	7,000
26	間仕切り名人	Tタイプ、間口45・60cm用	MGマジキリP TL 1	1	3,900	3,900

御名前 2020.2 新展示 SK

様

現場番号	C1023977	プラン番号	2505C-1912-0016T	作成日	2019/12/6
------	----------	-------	------------------	-----	-----------

御見積明細 キッチン

NO	商品名	仕様	品番	数量	単価	金額
27	スライドサブケース	調理キャビネット用	スライドサブケース	1	2,000	2,000
28	水切りトレイ		ミズキリトレイ	1	3,900	3,900
29	コンセント	マルチ収納対面用	TMBコンセントボックス	1	3,500	3,500
30	天井幕板		P-TM140 (V)	1	4,000	4,000
キッチン合計				35		¥982,400

御見積明細 周辺収納

NO	商品名	仕様	品番	数量	単価	金額
31	ウォールキャビネット	周辺用吊戸	W-M L090 - (VWVVF-D	1	34,500	34,500
32	ウォールキャビネット	周辺用吊戸	W-M L075 - (VWVVF-D	1	32,500	32,500
33	トールユニット上台	奥行45cm、開き扉タイプ、H2300用	O-UAAL090 - (VWVVF-D	1	77,000	77,000
34	トールユニット下台	奥行45cm、3段引出しタイプ、台輪ホワイト	O-DFSL090 -5(VWVVF	1	83,000	83,000
35	カウンターユニット用カウンター	奥行45cm、人造大理石、リッドページュ	C-JP165NW (A)	1	50,500	50,500
36	カウンターキャビネット	奥行45cm、ハイカウンター、オープン	F-HA L075 -5(VWVVF	1	45,500	45,500
37	家電収納ユニットキャビネット	スライド、台輪ホワイト	F-HYSL090 -5(VWVVF	1	93,000	93,000
38	見切り対応フィラー	トールユニット用、ホワイト	ミキリ-ル10(WK)	1	500	500
39	エンドパネル	周辺用ミドル吊戸用(H700)	EP-WMN (VWVVD	1	7,500	7,500
40	エンドパネル	吊戸・トール間用H560	EP-OA-IM (VWVVD	1	6,900	6,900
41	エンドパネル	奥行45cmハイカウンター・家電収納用	EP-NIG-85 (VWVVD	1	11,500	11,500
42	施工キット		PZ-ST セコキット(S)-1	1	3,500	3,500
43	吊戸下ホーローパネル	周辺用吊戸用、ホワイト	PZTN-185 (SW)	1	8,500	8,500
周辺収納合計				13		¥454,400

御名前 2020.2 新展示 SK

様

現場番号	C1023977	プラン番号	2505C-1912-0016T	作成日	2019/12/6
------	----------	-------	------------------	-----	-----------

御見積明細 キッチンパネル

NO	商品名	仕様	品番	数量	単価	金額
1	ホーローキッチンパネルPタイプ	フロントパネル90	PZFN-90 (PW)	2	7,800	15,600
2	ホーローキッチンパネルPタイプ	サイドパネル	PZS-90 (PW)	1	17,000	17,000
3	KP用エッジセット	樹脂製	KPEッジセットJ (MW)-2	2	2,800	5,600
4	パネル施工キット	シリコン色(ホワイト)	パネルセコウキットS(W)-1	2	5,700	11,400
5	パネル施工キット	シリコン色(アイボリー)	パネルセコウキットS(I)-1	1	5,700	5,700
キッチンパネル合計				8		¥55,300

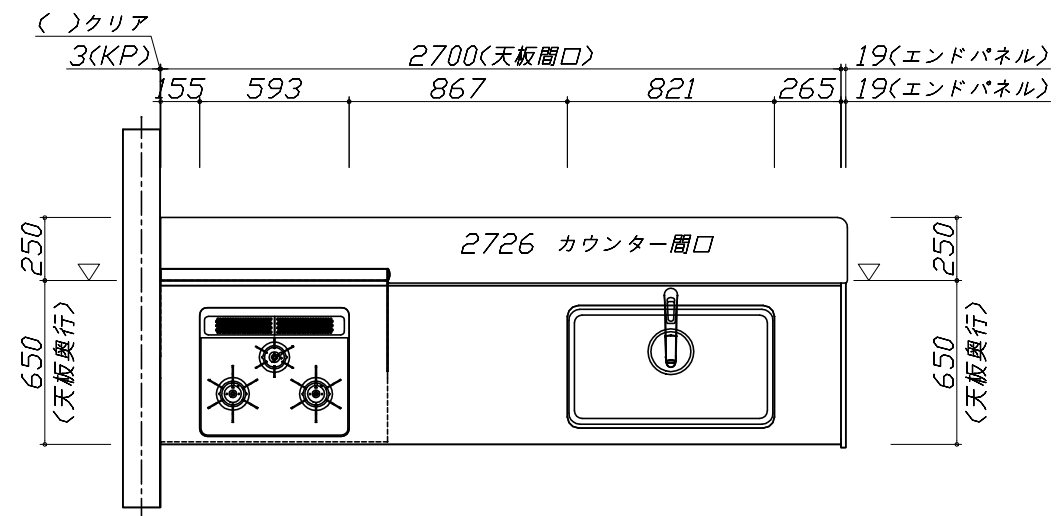
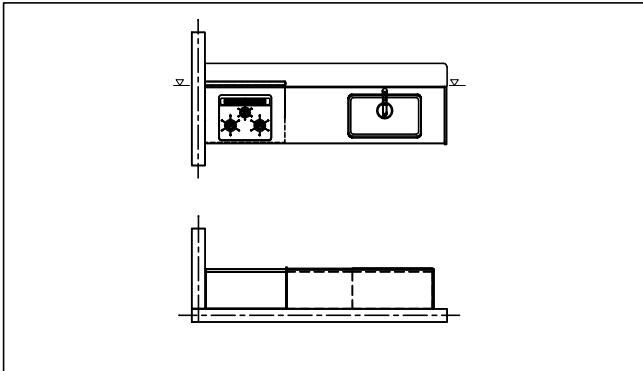
商品総合計	56	¥1,492,100
-------	----	------------

商品組付費		数量	金額
1	本体組付費	1	131,000
2	キッチンパネル組付費	1	34,000
商品組付費合計			¥165,000

商品御見積金額	¥1,657,100
---------	------------

御見積明細の価格には消費税は含まれておりません。別途消費税が必要となります。
給水・給湯・ガス・ダクト・電気等の接続工事は含まれておりません。

- 必ずご確認ください。
 - ・天井高さ、吊戸棚・レンジフード取付高さをご確認ください。
 - ・《 》内寸法は参考寸法です。
- 表示記号について
 - ・KP：キッチンパネル
 - ・▽：設置基準線



Takara standard
タカラスタンダード株式会社

現場名称： 2020.2 新展示 SK様邸

現場番号： C1023977

八戸営業所

ホーローシステムキッチン Treasia トレーシア

プラン番号： 2505C-1912-0016T

担当営業：

姿図 1

作成日： 2019年12月6日

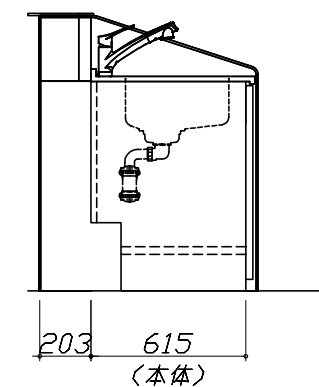
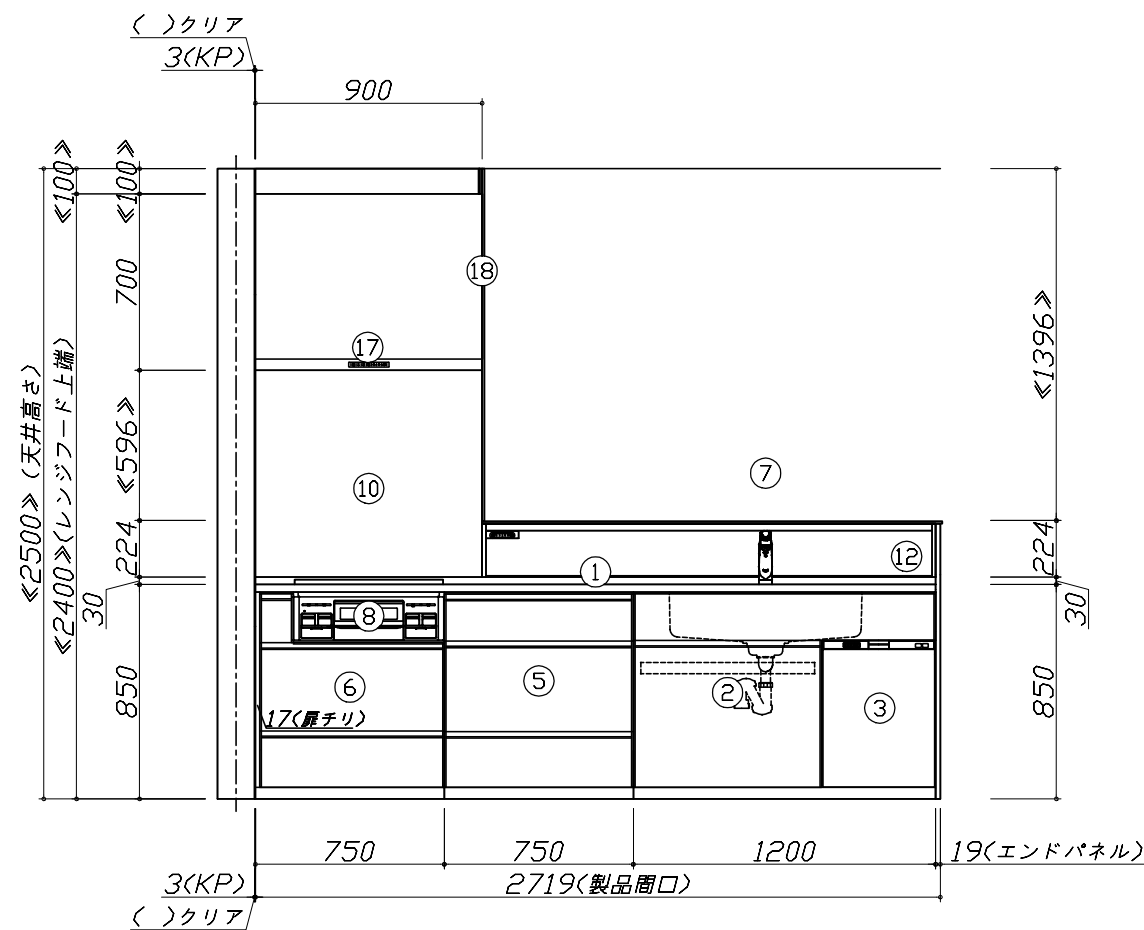
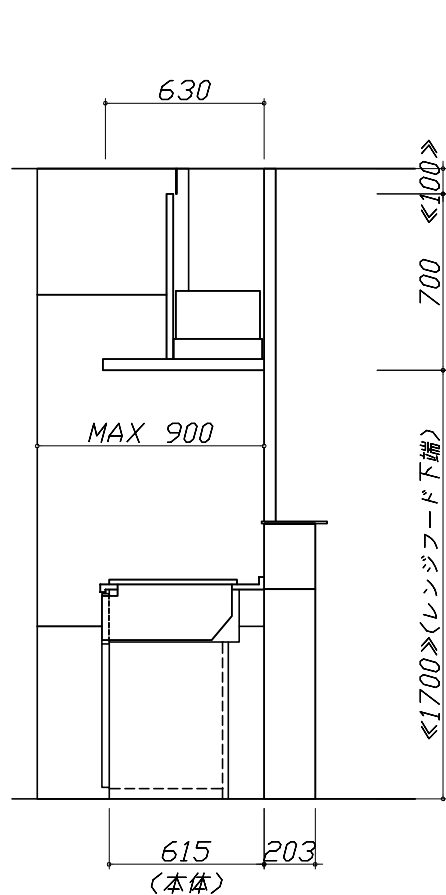
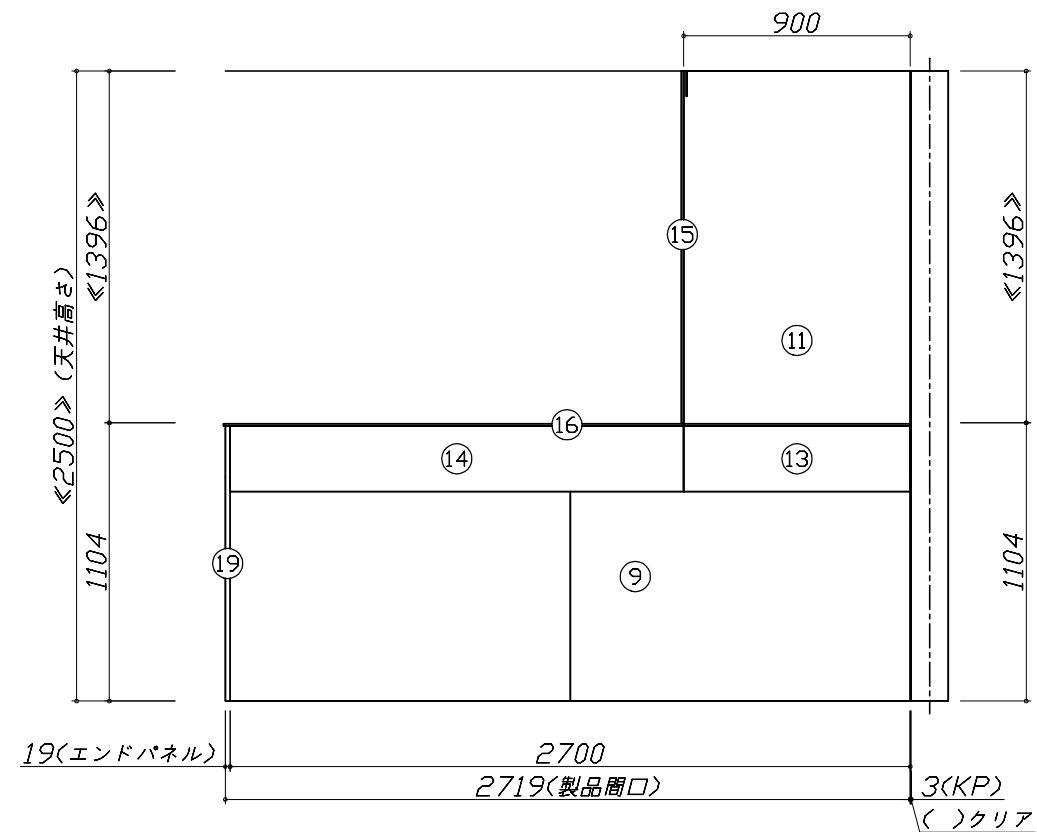
担当アドバイザー：

縮尺： 1 / 30

縮尺：A3サイズ等倍

- 必ずご確認ください。
 - ・天井高さ、吊戸棚・レンジフード取付高さをご確認ください。
 - ・《 》内寸法は参考寸法です。
- 表示記号について
 - ・KP：キッチンパネル
 - ・▽：設置基準線

■《43》吊戸下ホーローパネルあり



Takara standard
タカラスタンダード株式会社

現場名称： 2020.2 新展示 SK様邸
現場番号： C1023977
八戸営業所

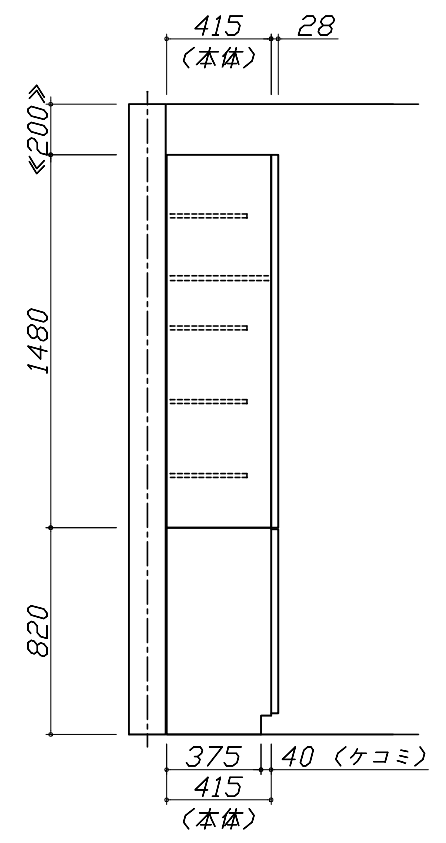
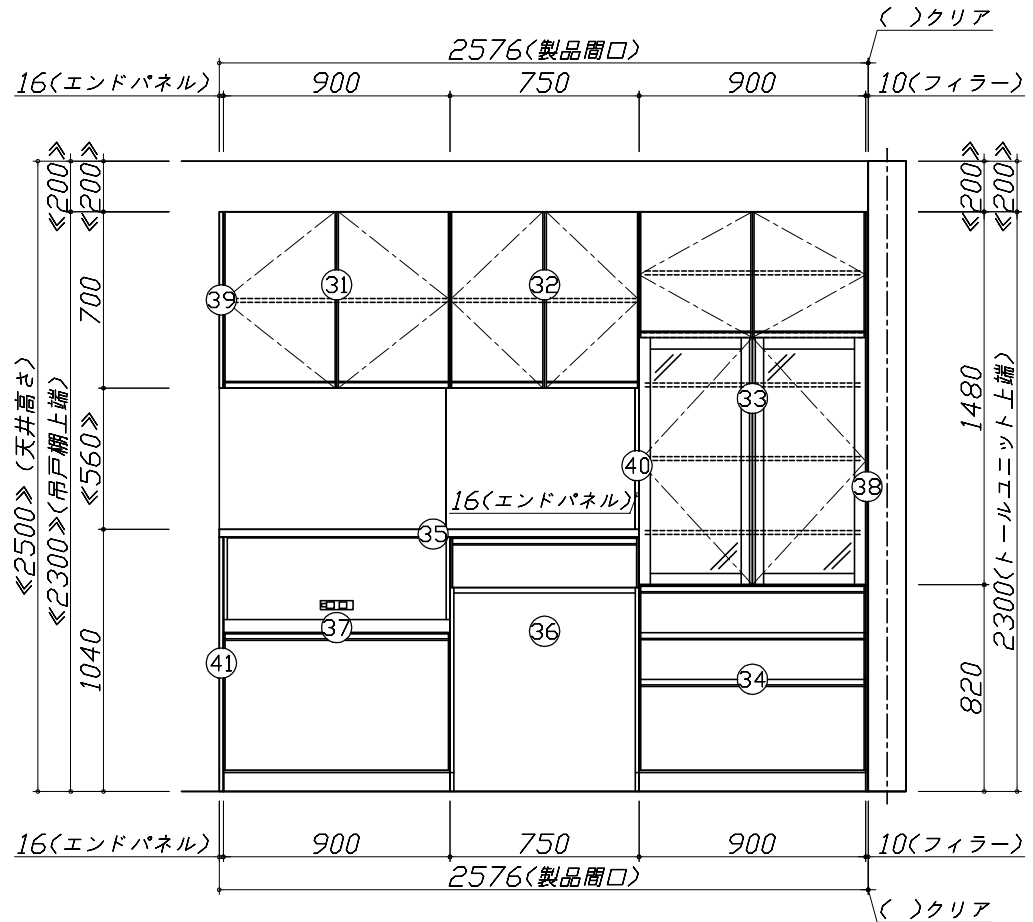
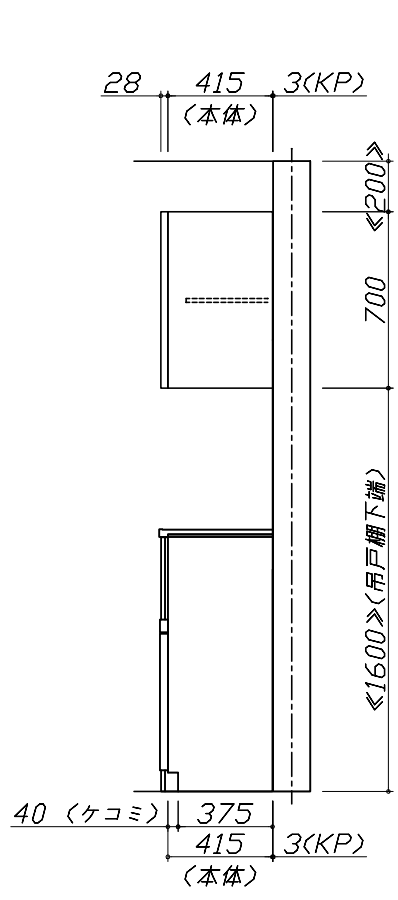
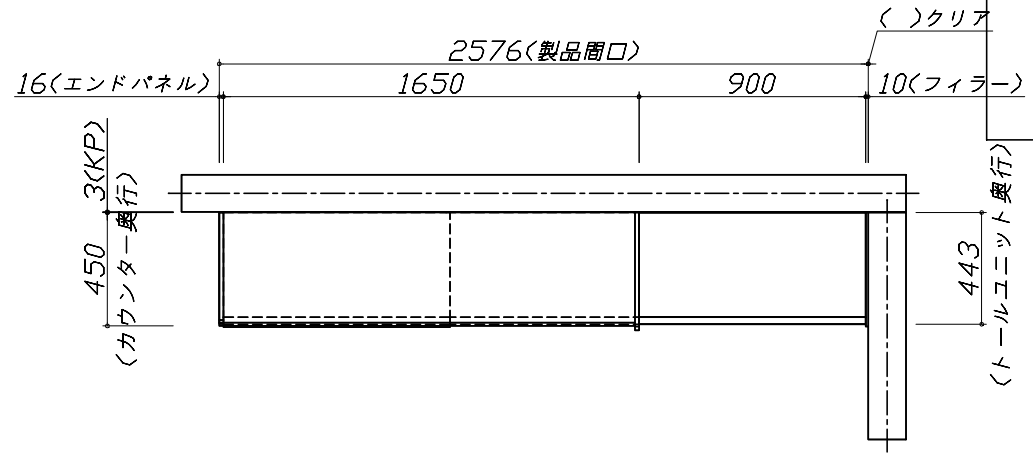
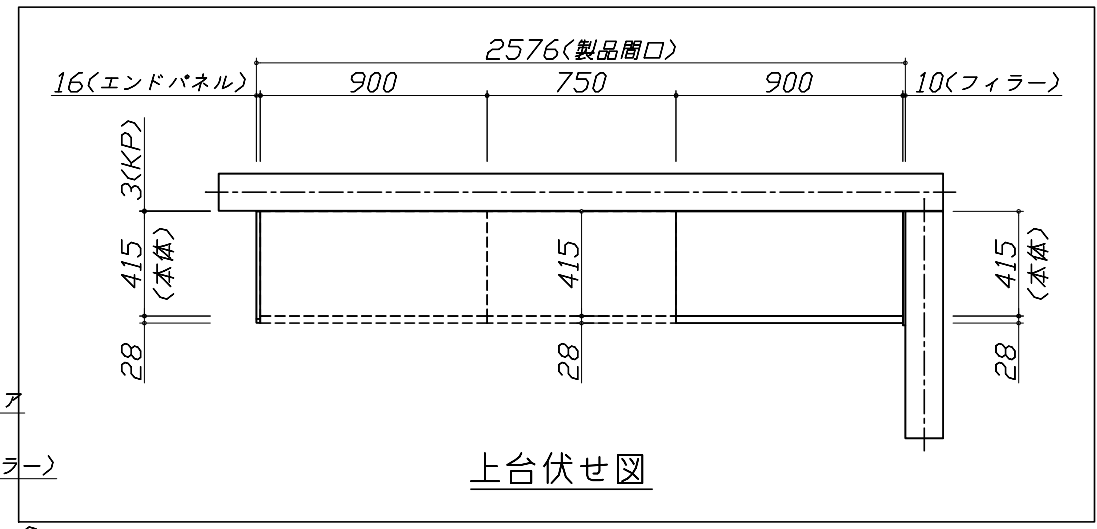
ホーローシステムキッチン Treasia トレーシア
プラン番号： 2505C-1912-0016T
担当営業：

姿図 2
作成日： 2019年12月6日
担当アドバイザー：

縮尺：A3サイズ等倍

- 必ずご確認ください。
 - ・天井高さ、吊戸棚・レンジフード取付高さをご確認ください。
 - ・《 》内寸法は参考寸法です。
- 表示記号について
 - ・KP：キッチンパネル
 - ・▽：設置基準線

■《43》吊戸下ホーローパネルあり



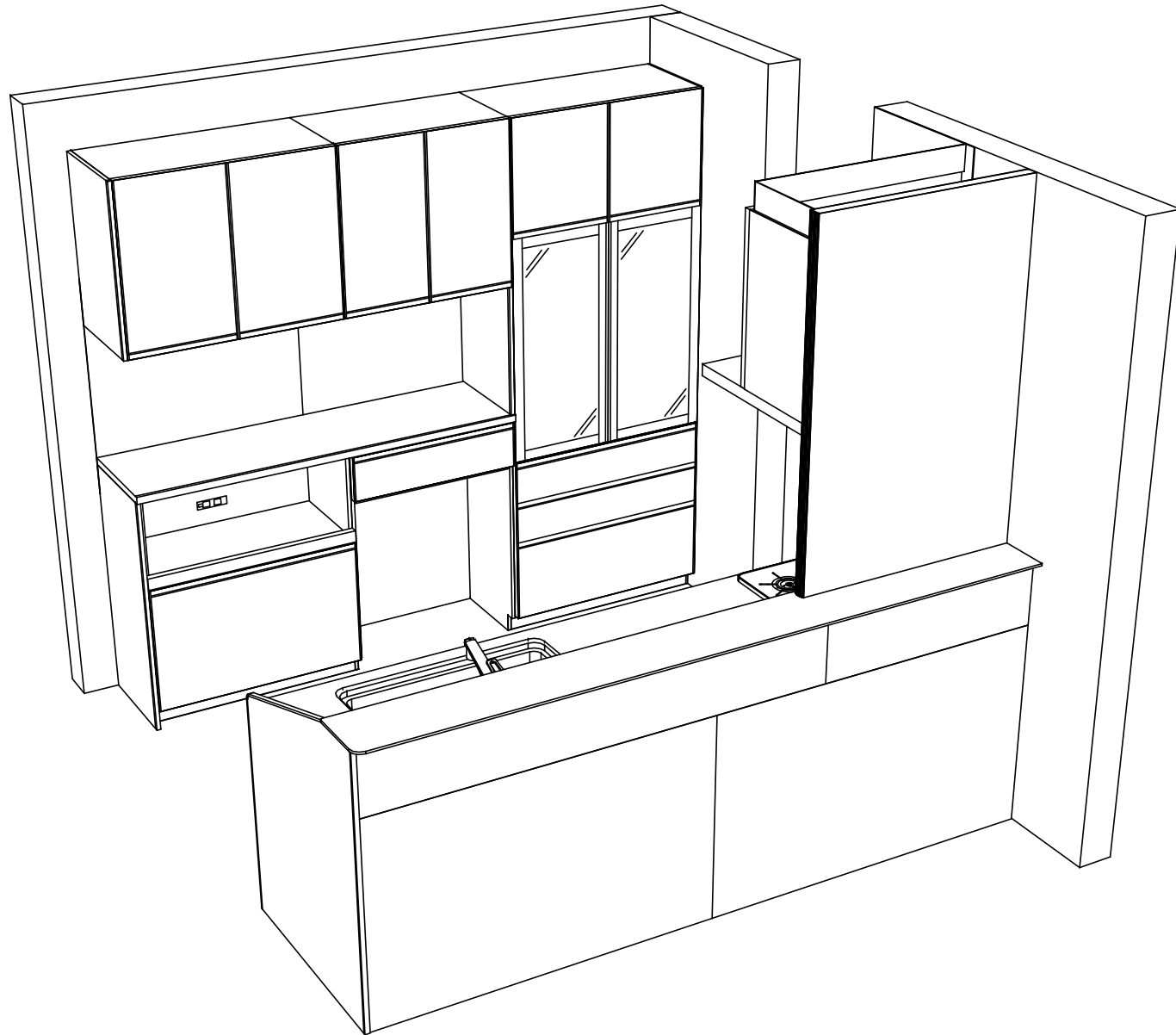
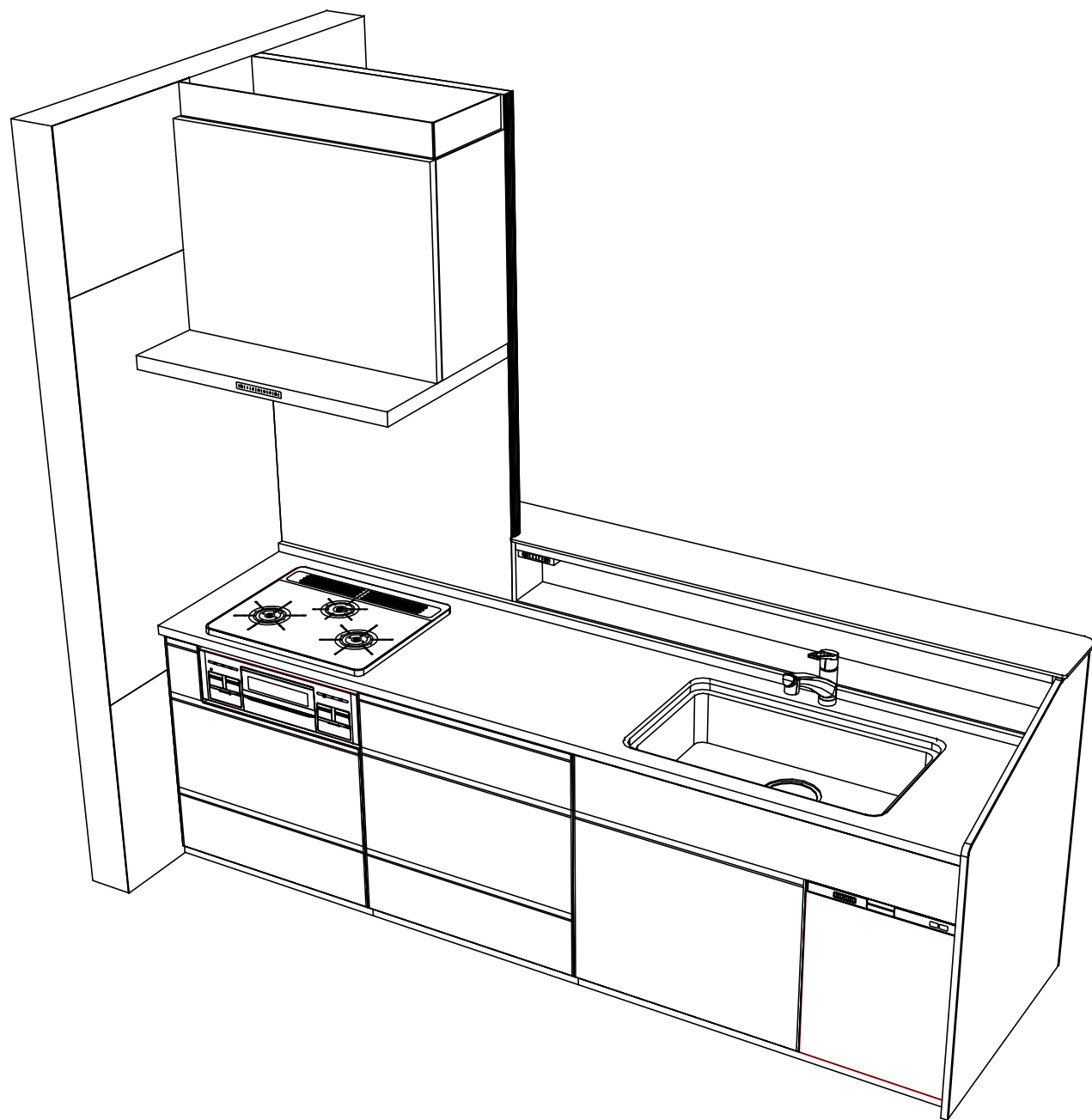
Takara standard
タカラスタンダード株式会社

現場名称： 2020.2 新展示 SK様邸
現場番号： C1023977
八戸営業所

ホーローシステムキッチン Treasia トレーシア
プラン番号： 2505C-1912-0016T
担当営業：

姿図 3 縮尺： 1 / 30
作成日： 2019年12月6日
担当アドバイザー：

縮尺：A3サイズ等倍



Takara standard
 タカラスタンダード株式会社

現場名称： 2020.2 新展示 SK様邸
 現場番号： C1023977
 八戸営業所

ホーローシステムキッチン Treasia トレーシア
 プラン番号： 2505C-1912-0016T
 担当営業 :

姿図 4
 縮尺： 1 / 30
 作成日： 2019年12月6日
 担当アドバイザー：

縮尺：A3サイズ等倍