

# ホーローシステムキッチン 御見積書

ページ 1/4

御名前 2020.2 新展示 SK 様

業者 様

商品名 Treasia トレーシア

作成日 2019年12月6日  
プラン番号 2505C-1912-0018T  
現場番号 C1023977

タカスタンダード株式会社  
八戸営業所  
青森県八戸市城下1丁目29番2号  
TEL 0178-45-9233 / FAX 0178-45-9239

八戸ショールーム  
TEL 0178-45-9219 / FAX 0178-45-9214

商品御見積金額 **¥1,655,000 (税込 ¥1,820,500)**  
( )内の価格は税込価格<税率10%>を表示しています。

商品御見積金額には商品組付費が含まれております。  
給水・給湯・ガス・ダクト・電気等の接続工事は含まれておりません。

担当営業	担当アドバイザー	プラン作成者

備考

## 御見積仕様

(キッチン)	
奥行	奥行65cm
キッチン本体サイズ	フラット対面プラン(ワイドタイプ) 259cm
天板高さ	85cm
扉カラー	ミックスウッド・ホワイト・シルバー・モール
キッチンパネル	エルムナチュラル
引手タイプ	レール引手タイプ
ワークトップ材質	アクリル人造大理石
カラー	ソリッドホワイト
水栓	ハンドシャワー水栓
食器洗い乾燥機	シンク下設置間口45cmタイプ
加熱機器	IHヒーター
レンジ機器	なし
ガス種	LPG

(周辺収納)	
周辺扉カラー	ミックスウッド・ホワイト・シルバー・モール
キッチンパネル	エルムナチュラル
周辺引手タイプ	レール引手タイプ
カウンター材質	人造大理石
カラー	ソリッドホワイト

## 御確認事項

商品の仕様・価格等につきましては予告なく変更する事がありますので、ご購入の際には、弊社 支店営業所等へお問い合わせ、またはカタログにて よく御確認下さるようお願い致します。  
組立工事費には給水・給湯・ガス・ダクト・電気等の接続工事は含まれておりません。  
この御見積書の有効期間は30日間です。

No.テンジ \*

御名前 2020.2 新展示 SK

様

現場番号	C1023977	プラン番号	2505C-1912-0018T	作成日	2019/12/6
------	----------	-------	------------------	-----	-----------

## 御見積明細 キッチン

NO	商品名	仕様	品番	数量	単価	金額
1	人造大理石ワークトップ	家事らくシンク(ホワイト)	AOVオ255N TARH-1	1	225,800	225,800
2	シンクキャビネット	スライド・シンク下食洗	F-RRXM120KR5(VBWVF)	1	97,000	97,000
	食器洗い乾燥機用下飾り		シタガザリDWP45-5(VBWVD)	1	4,000	4,000
3	食器洗い乾燥機	引出し式(シルバー色)	TKW-404A-SV	1	98,000	98,000
4	食器洗い乾燥機用前面パネル	扉同色	P-DWP45P (BW)	1	4,000	4,000
5	調理台キャビネット	足元スライド(3段引出し)	F-TFVZ060-5(VBWVF)	1	78,500	78,500
6	コンロ用キャビネット	足元スライド、ミキリ対応	F-KTVZ075JL5(VBWVF)	1	81,500	81,500
7	水栓	ハンドシャワー水栓	KM708GTC	1	42,000	42,000
8	電気加熱機器	IHヒーター両面焼き(シルバー色)	HTB-TS7TLS	1	155,000	155,000
9	オイルガード	ホーロータイプ	OG-FT(B)	1	12,000	12,000
10	フラット対面用補強金具FB50	フラット対面用、シルバー	タイムソナガ 254	1	20,000	20,000
11	バックパネル	対面用	P-BB270 (BW)-2	1	21,000	21,000
12	バックパネル用施工部材		プザイP-BB270	1	7,000	7,000
	【ベースキャビネット小計】			13		845,800
13	レンジフード(本体)	シロッコファン	FUSC-3AD	1	46,000	46,000
	レンジフード(フード)	ステンレス	SVRA-902TFAD L	1	55,000	55,000
	レンジフード(ダクトカバー)	ステンレス	DKA-SVRA	1	18,000	18,000
	レンジフード別売部品	レンジフード横壁取付金具	SVRAカハトリツケカナガ	1	1,000	1,000
14	エンドパネル	フラット対面用	EP-FTN-85 (VBWVD)	1	12,700	12,700
15	まな板	家事らくシンク用	マナイタVE	1	6,500	6,500
16	水切りプレート	家事らくシンク用	ミズキリプレートVE	1	5,000	5,000
17	水切りネット	家事らくシンク用	ミズキリネットVE(A)	1	3,500	3,500
	キッチン合計			21		¥993,500

## 御見積明細 周辺収納

NO	商品名	仕様	品番	数量	単価	金額
18	ウォールキャビネット	周辺用吊戸、耐震タッチ付	W-M L090 -P(VBWVF-D)	1	36,500	36,500
19	ウォールキャビネット	周辺用吊戸、耐震タッチ付	W-M L075 -P(VBWVF-D)	1	34,500	34,500
20	トールユニット	フル引戸タイプ	OP90-5	1		
	トールユニット用キャビネット上台	奥行45cm、フル引戸タイプ	O-UH L090	1	33,000	33,000
	トールユニット用キャビネット下台	奥行45cm、フル引戸タイプ、台輪ホワイト	O-D PL090Y-5(V )W	1	23,000	23,000

御名前 2020.2 新展示 SK

様

現場番号	C1023977	プラン番号	2505C-1912-0018T	作成日	2019/12/6
------	----------	-------	------------------	-----	-----------

## 御見積明細 周辺収納

NO	商品名	仕様	品番	数量	単価	金額
	トルユニット上台用引戸扉	引戸、フル引戸タイプ用、シルバー	ヒキトF-OP090(V)V	1	52,500	52,500
	トルユニット用引戸レール	シルバー	レール F-OP 90(V)	1	30,500	30,500
21	カウンターユニット用カウンター	奥行45cm、人造大理石、ソリッドホワイト	C-OP165NW (A)	1	50,500	50,500
22	カウンターキャビネット	奥行45cm、スライド(3段引出し)、台輪ホワイト	F-TFSL090 -5(VBWVFW	1	85,000	85,000
23	カウンターキャビネット	奥行45cm、オープン	F-TA L075 -5(VBWVVF	1	40,000	40,000
	収納ワゴン	奥行45cm用	NW-75KJ	1	17,500	17,500
	収納ワゴン用前面扉	奥行45cm用	NWヒラ75M KJ(VBWVVF	1	10,000	10,000
24	ダストボックス	本体	DB-NWNホソタイ	3	1,250	3,750
	ダストボックス	フタ	DB-NWNフタ	3	650	1,950
25	見切り対応フィラー	トルユニット用、ホワイト	ミキリレール10(WK)	1	500	500
26	エンドパネル	周辺用ミドル吊戸用(H700)	EP-WMN (VBWVD	1	7,500	7,500
27	エンドパネル	吊戸・トル間用H750	EP-OA-CM (VBWVD	1	7,500	7,500
28	エンドパネル	奥行45cmキャビネット・トル下台用	EP-NLN-85 (VBWVD	1	8,600	8,600
29	施工キット		PZ-ST セコウキット(S)-1	1	3,500	3,500
30	吊戸下ホローパネル	周辺用吊戸用、ホワイト	PZTN-185 (SW)	1	8,500	8,500
周辺収納合計				24		¥454,800

## 御見積明細 キッチンパネル

NO	商品名	仕様	品番	数量	単価	金額
1	ホローキッチンパネルPタイプ	フロントパネル150	PZFN-150 (QKV)	1	13,800	13,800
2	ホローキッチンパネルPタイプ	フロントパネル120	PZFN-120 (QKV)	1	13,000	13,000
3	ホローキッチンパネルPタイプ	フロントパネル90	PZFN- 90 (QKV)	2	11,600	23,200
4	KP用エッジセット	樹脂製	KPエッジセットJ (GV)-2	2	2,800	5,600
5	パネル施工キット	シリコン色(ホワイト)	パネルセコウキットS(W)-1	1	5,700	5,700
6	パネル施工キット	シリコン色(アイボリー)	パネルセコウキットS(I)-1	2	5,700	11,400
キッチンパネル合計				9		¥72,700
商品総合計				54		¥1,521,000

御名前 2020.2 新展示 SK 様

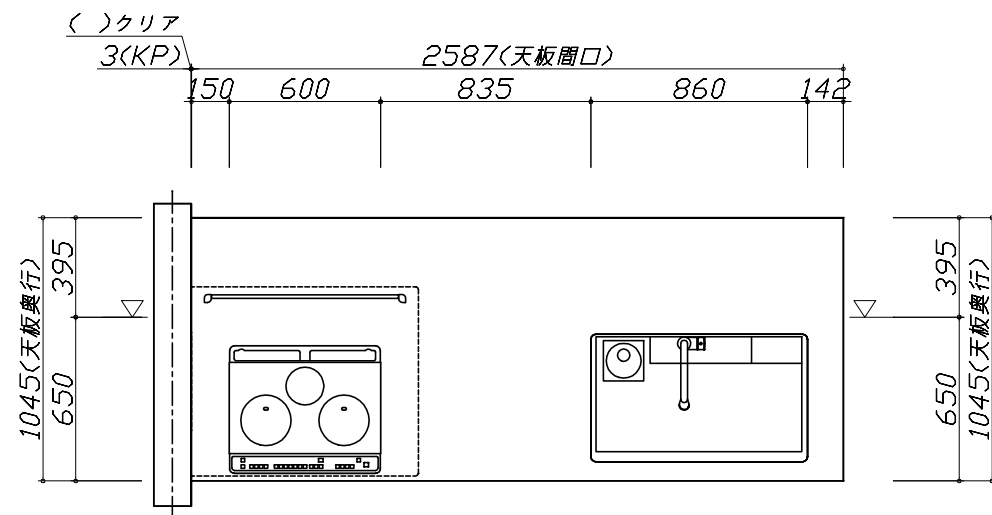
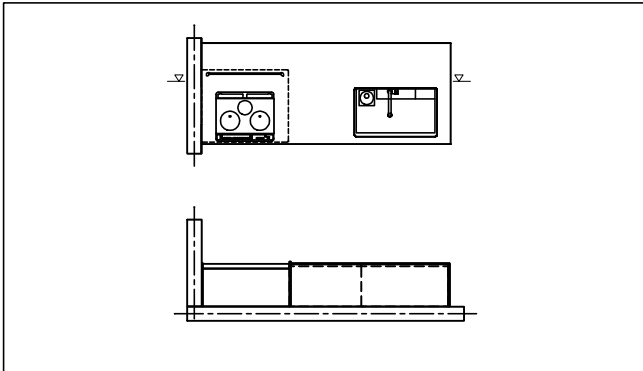
現場番号	C1023977	プラン番号	2505C-1912-0018T	作成日	2019/12/6
------	----------	-------	------------------	-----	-----------

商品組付費		数量	金額
1	本体組付費	1	100,000
2	キッチンパネル組付費	1	34,000
商品組付費合計			¥134,000

商品御見積金額	¥1,655,000
---------	------------

御見積明細の価格には消費税は含まれておりません。別途消費税が必要となります。  
給水・給湯・ガス・ダクト・電気等の接続工事は含まれておりません。

- 必ずご確認ください。
  - ・天井高さ、吊戸棚・レンジフード取付高さをご確認ください。
  - ・《 》内寸法は参考寸法です。
- 表示記号について
  - ・KP：キッチンパネル
  - ・▽：設置基準線



**Takara standard**  
タカラスタンダード株式会社

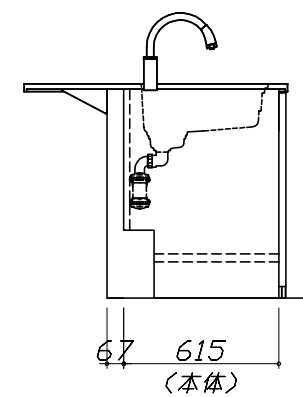
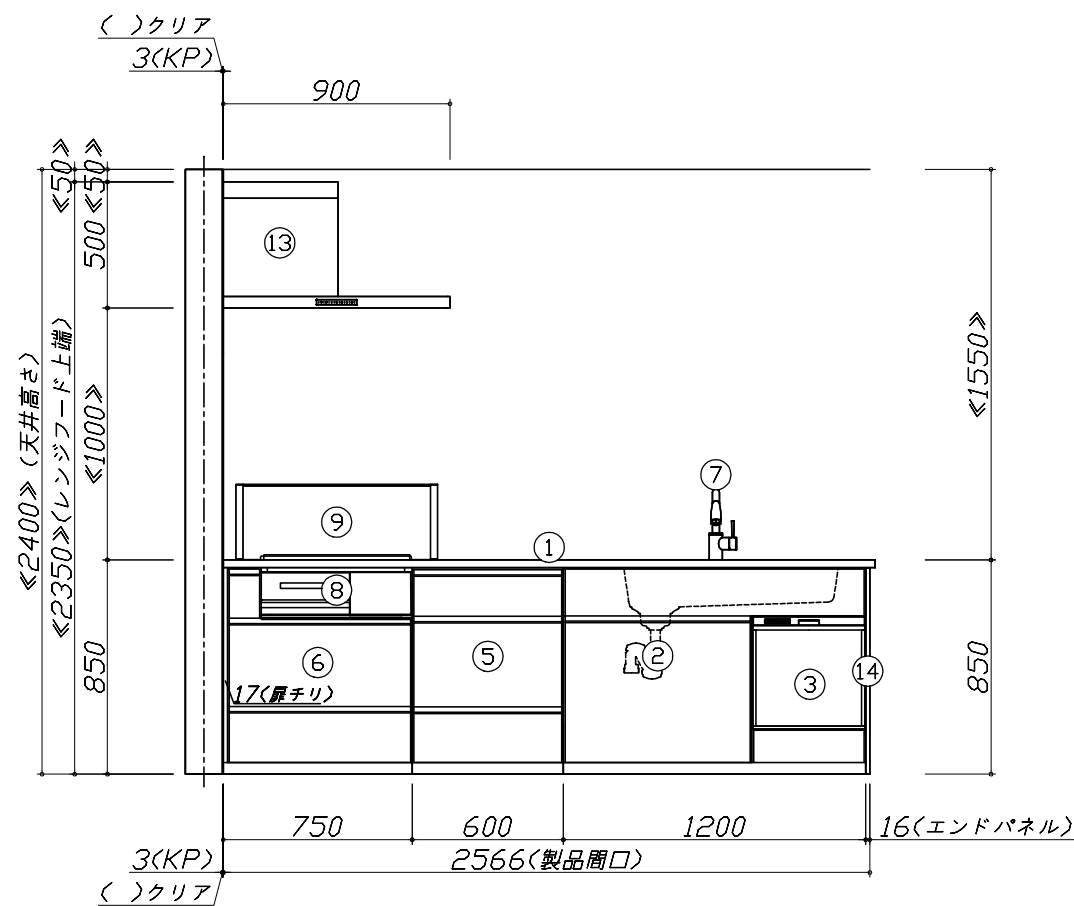
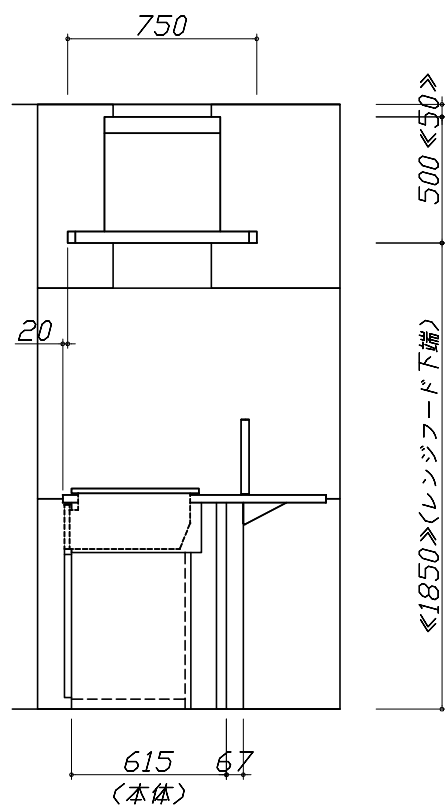
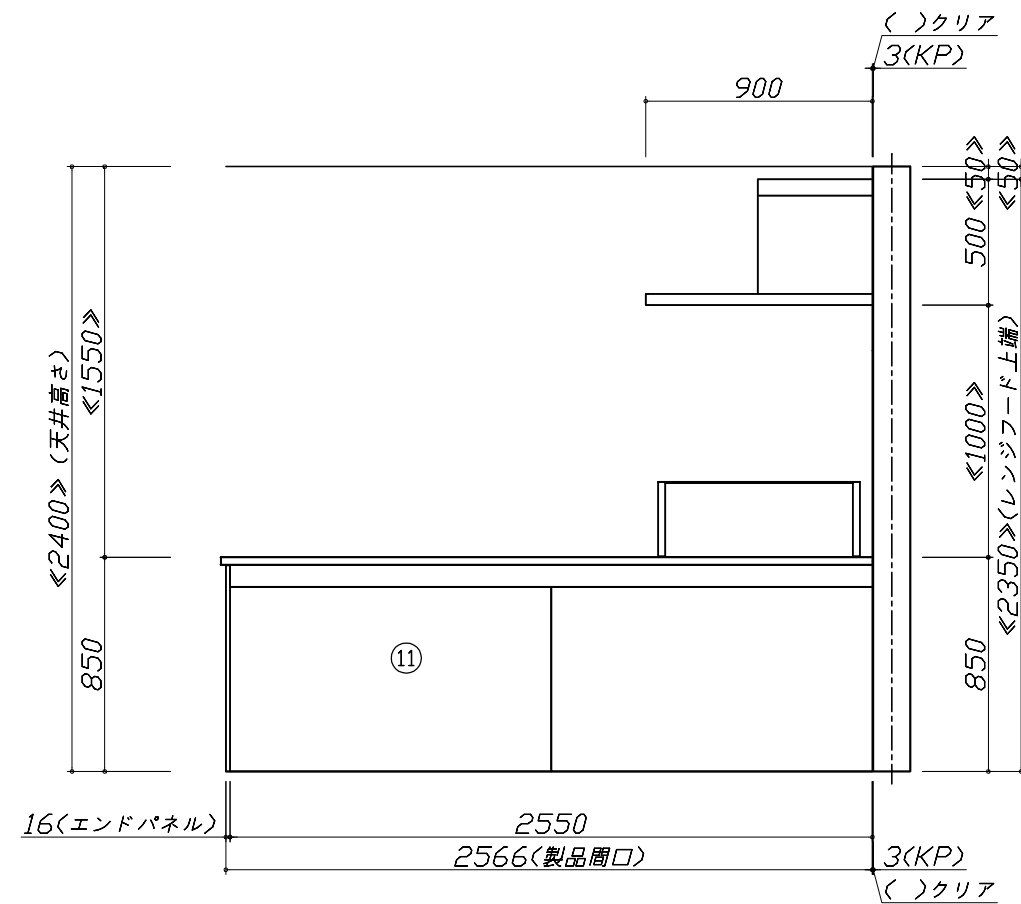
現場名称： 2020.2 新展示 SK様邸  
現場番号： C1023977  
八戸営業所

ホーローシステムキッチン Treasia トレーシア  
プラン番号： 2505C-1912-0018T  
担当営業：

姿図 1  
縮尺： 1 / 30  
作成日： 2019年12月6日  
担当アドバイザー：

- 必ずご確認ください。
  - ・天井高さ、吊戸棚・レンジフード取付高さをご確認ください。
  - ・《 》内寸法は参考寸法です。
- 表示記号について
  - ・KP：キッチンパネル
  - ・▽：設置基準線

■《30》吊戸下ホーローパネルあり



Takara standard  
タカラスタンダード株式会社

現場名称： 2020.2 新展示 SK様邸  
現場番号： C1023977  
八戸営業所

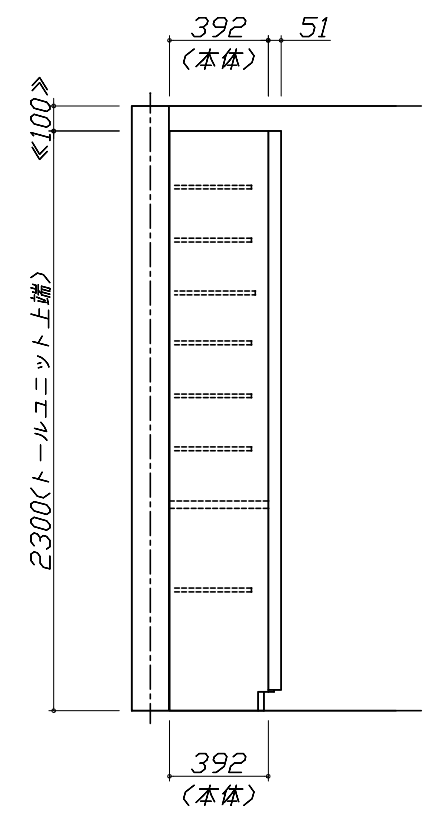
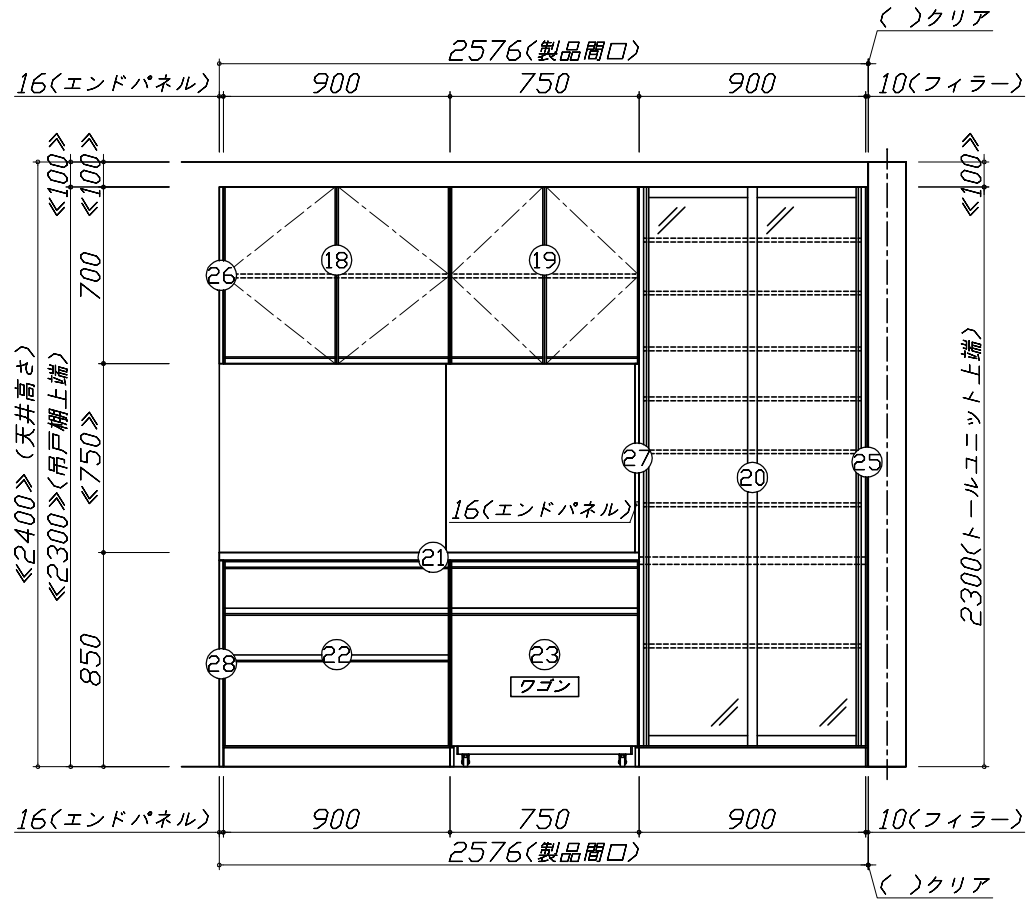
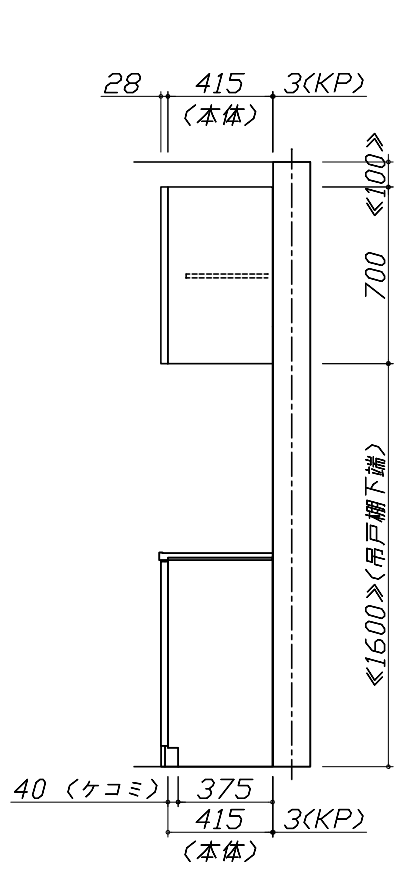
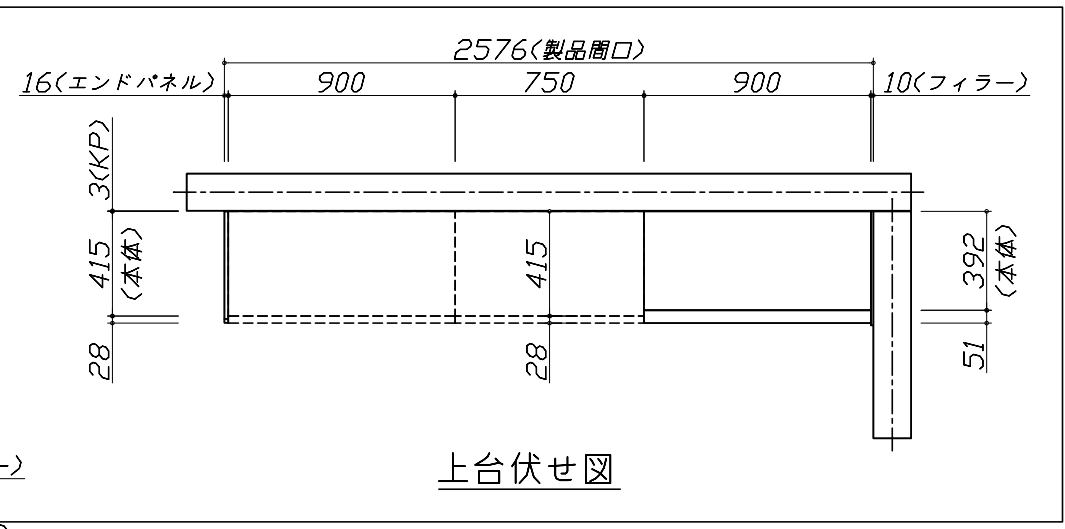
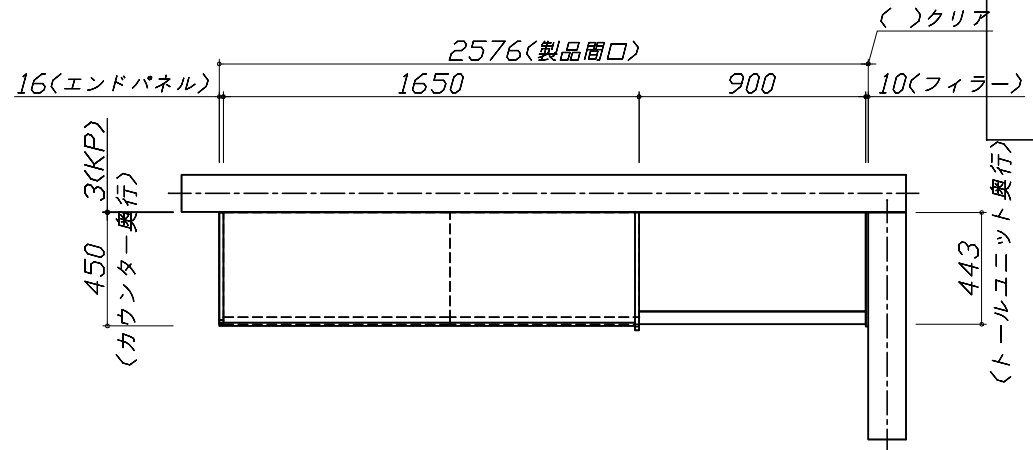
ホーローシステムキッチン Treasia トレーシア  
プラン番号： 2505C-1912-0018T  
担当営業：

姿図 2  
作成日： 2019年12月6日  
担当アドバイザー：

縮尺：A3サイズ等倍

- 必ずご確認ください。
  - ・天井高さ、吊戸棚・レンジフード取付高さをご確認ください。
  - ・《 》内寸法は参考寸法です。
- 表示記号について
  - ・KP：キッチンパネル
  - ・▽：設置基準線

■《30》吊戸下ホーローパネルあり



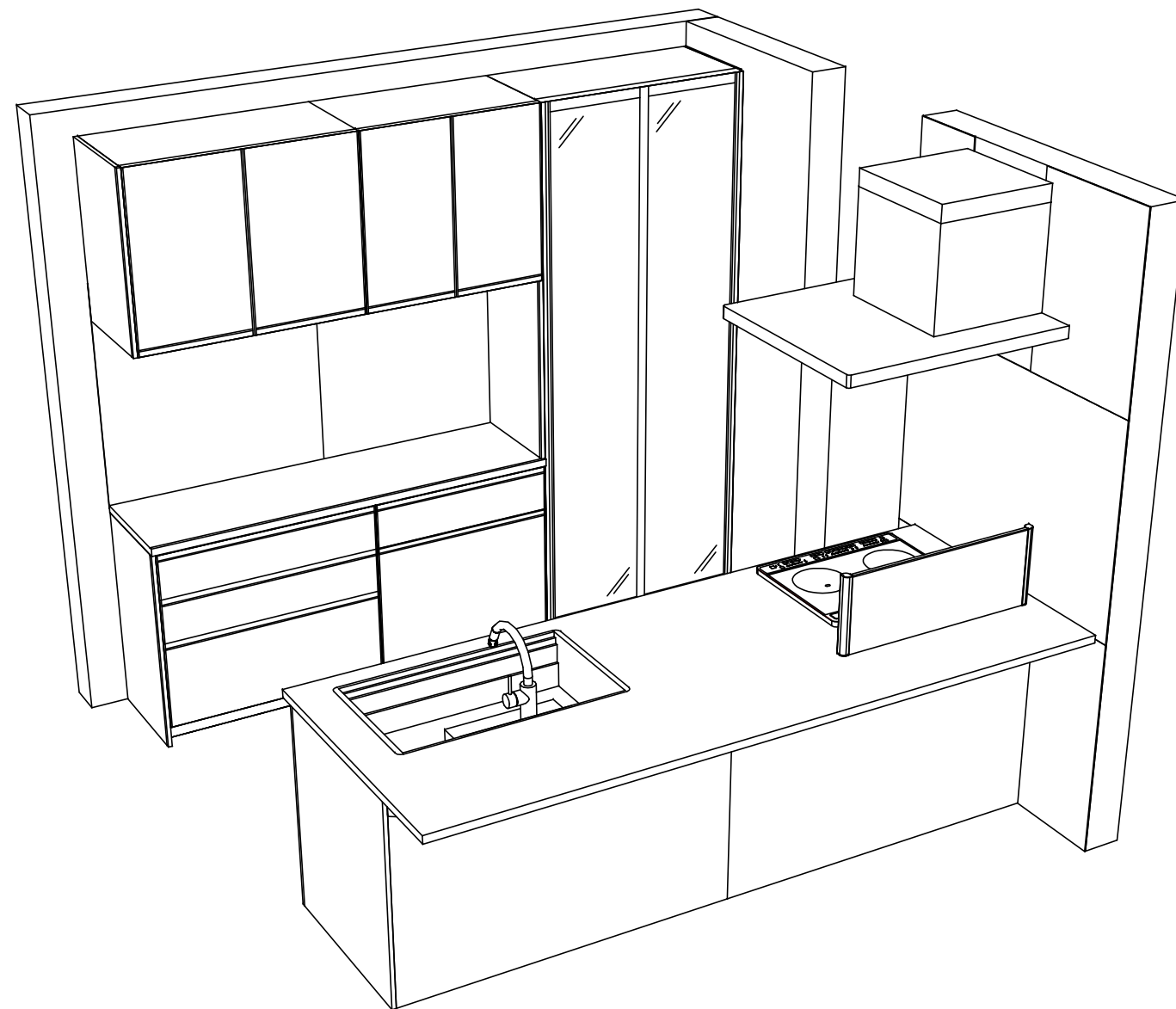
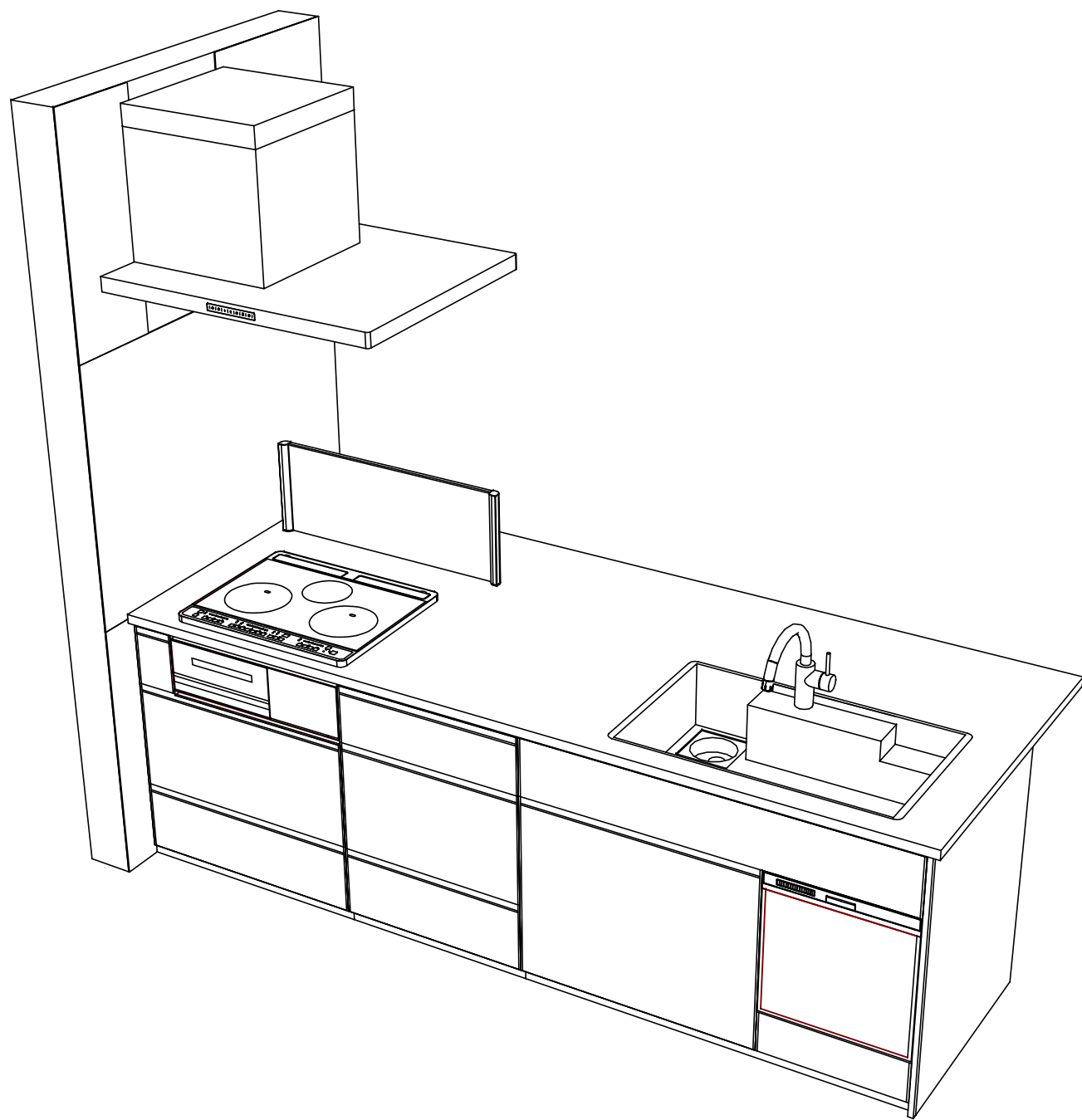
**Takara standard**  
タカラスタンダード株式会社

現場名称： 2020.2 新展示 SK様邸  
現場番号： C1023977  
八戸営業所

ホーローシステムキッチン Treasia トレーシア  
プラン番号： 2505C-1912-0018T  
担当営業：

姿図 3 縮尺： 1 / 30  
作成日： 2019年12月6日  
担当アドバイザー：

縮尺：A3サイズ等倍



**Takara standard**  
 タカラスタンダード株式会社

現場名称： 2020.2 新展示 SK様邸  
 現場番号： C1023977  
 八戸営業所

ホーローシステムキッチン Treasia トレーシア  
 プラン番号： 2505C-1912-0018T  
 担当営業 :

姿図 4  
 縮尺： 1 / 30  
 作成日： 2019年12月6日  
 担当アドバイザー：

縮尺：A3サイズ等倍