

# ホーローシステムキッチン 御見積書

御名前 2020.2 新展示 SK 様

業者 様

商品名 Treasia トレーシア

作成日 2020年2月25日  
プラン番号 2505C-1912-0104T  
現場番号 C1023977

タカスタンダード株式会社  
八戸営業所  
青森県八戸市城下1丁目29番2号  
TEL 0178-45-9233 / FAX 0178-45-9239

八戸ショールーム  
TEL 0178-45-9219 / FAX 0178-45-9214

商品  
御見積金額 **¥1,203,250 (税込 ¥1,323,575)**  
( )内の価格は税込価格 < 税率10% > を表示しています。

商品御見積金額には商品組付費が含まれております。  
給水・給湯・ガス・ダクト・電気等の接続工事は含まれておりません。

担当営業	担当アドバイザー	プラン作成者

備考

## 御見積仕様

(キッチン)

奥行	奥行65cm
キッチン本体サイズ	I型255cm
天板高さ	85cm
扉カラー	ライトピンク・シルバー・モル
キッチンパネル	エンボスタイル
引手タイプ	レール引手タイプ
ワークトップ材質	アクリル人造大理石
カラー	ソリッドホホワイト
水栓	シングルレバー水栓
食器洗い乾燥機	シンク下設置間口45cmタイプ
加熱機器	IHヒーター
レンジ機器	なし
ガス種	LPG
周波数	50Hz

## 御確認事項

商品の仕様・価格等につきましては予告なく変更する事がありますので、ご購入の際には、弊社 支店営業所等へ

お問い合わせ、またはカタログにて よく御確認下さるようお願い致します。

組立工事費には給水・給湯・ガス・ダクト・電気等の接続工事は含まれておりません。  
この御見積書の有効期間は30日間です。

No.テンジ \*

御名前 2020.2 新展示 SK

様

現場番号	C1023977	プラン番号	2505C-1912-0104T	作成日	2020/2/25
------	----------	-------	------------------	-----	-----------

## 御見積明細 キッチン

NO	商品名	仕様	品番	数量	単価	金額
1	人造大理石ワークトップ	家事らくシンク(ホワイト)	AOI才255 TARU-1	1	170,500	170,500
2	シンクキャビネット	スライド・シンク下食洗、うちにもホーロートレイ	F-RRXM120UR5(VSDVF)	1	93,000	93,000
3	食器洗い乾燥機	引出し式(シルバー色)	EW-45V1SMT	1	137,000	137,000
4	食器洗い乾燥機用前面パネル	扉同色	P-DWM45VL5(SDV)-1	1	7,000	7,000
5	調理台キャビネット	足元スライド(3段引出し)・たっぷりホーローキャビネット	F-TFVR060 -5(VSDVF)	1	76,500	76,500
6	コンロ用キャビネット	足元スライド・たっぷりホーローキャビネット、ミキリ対応	F-KTVR075JL5(VSDVF)	1	80,500	80,500
7	水栓	エコタイプシングルレバー水栓	KM5011TTKEC	1	15,000	15,000
8	電気加熱機器	IHヒーター両面焼き(シルバー色)	HTB-TS7TLS	1	155,000	155,000
【ベースキャビネット小計】				8		734,500
9	ウォールキャビネット		W-M A120 - (VSDVF-D)	1	34,000	34,000
10	ウォールキャビネット	アイラックタイプ用	W-MR A045ZR (VSDVF)	1	17,500	17,500
	アイラック	Lタイプ	SDL-45L	1	24,000	24,000
	アイラック用前面パネル	扉色対応用	P-SDL45(SD)	1	4,800	4,800
11	アイラック	シルバー	SDL-60	1	23,500	23,500
	アイラック用前面パネル	扉色対応用	P-SDL60(SD)	1	5,100	5,100
12	アイラック	照明付き、シルバー	SDL-60S	1	36,000	36,000
	アイラック用前面パネル	扉色対応用	P-SDL60(SD)	1	5,100	5,100
13	アイラック用アルミカバー	レンジフード横用、シルバー	SDLガワカバ-L	1	2,000	2,000
14	レンジフード(本体)	シロッコファン	VRAT-902ADR(V)	1	64,000	64,000
	レンジフード用前面パネル	扉同色	VZP-90-655H(SD)	1	7,500	7,500
15	エンドパネル	奥行65cmキャビネット用	EP-XN-85 (VSDVD)	1	8,500	8,500
16	エンドパネル	ウォールキャビネット、電動昇降、VUSVDS用	EP-WM (VSDVD)	1	6,000	6,000
17	施工キット		PZ-ST セコウキット(S)-1	1	3,500	3,500
18	まな板	家事らくシンク用	マナイタVE	1	6,500	6,500
19	まな板立て	家事らくシンク用	マナイタテVEK	1	1,500	1,500
20	水切り	家事らくシンク用	ミズキリVE	1	7,500	7,500
21	水切りプレート	家事らくシンク用	ミズキリプレートVE	1	5,000	5,000
22	間仕切り名人	食器用間仕切りボール	MGマジキリボ-ルJ4	1	2,700	2,700
23	間仕切り名人	Tタイプ、間口45・60cm用	MGマジキリP TL 1	2	3,900	7,800
24	かくせるホーローボックス	間口60cm用	ヒラウラHS-60N	1	5,900	5,900
25	かくせるホーローボックス	間口73cm用	ヒラウラHS-73N	1	6,900	6,900

御名前 2020.2 新展示 SK

様

現場番号	C1023977	プラン番号	2505C-1912-0104T	作成日	2020/2/25
------	----------	-------	------------------	-----	-----------

## 御見積明細 キッチン

NO	商品名	仕様	品番	数量	単価	金額
26	人大シンクお手入れキット		メンテナンスセットIV	1	2,700	2,700
キッチン合計				32		¥1,022,500

## 御見積明細 キッチンパネル

NO	商品名	仕様	品番	数量	単価	金額
1	ホーローキッチンパネルPタイプ	フロントパネル135	PZFN-135 (IAG)	2	13,400	26,800
2	ホーローキッチンパネルPタイプ	サイドパネル	PZS-90 (IAG)	1	23,900	23,900
3	KP用エッジセット	樹脂製	KPEッジ'セットJ (PG)-2	1	2,800	2,800
4	パネル施工キット	シリコン色(グレー)	パネルセコウキットS(G)-1	1	5,700	5,700
5	KP用部材	カッター(小)	KPカッター- 125 K	1	2,730	2,730
6	KP用部材	防錆剤	KP ホーローセイザITXH	1	1,820	1,820
キッチンパネル合計				7		¥63,750

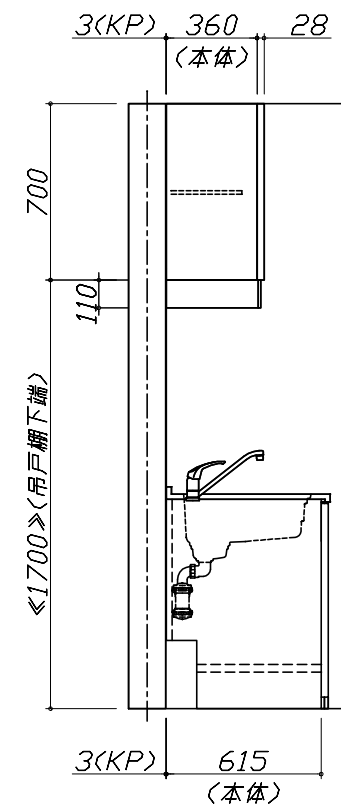
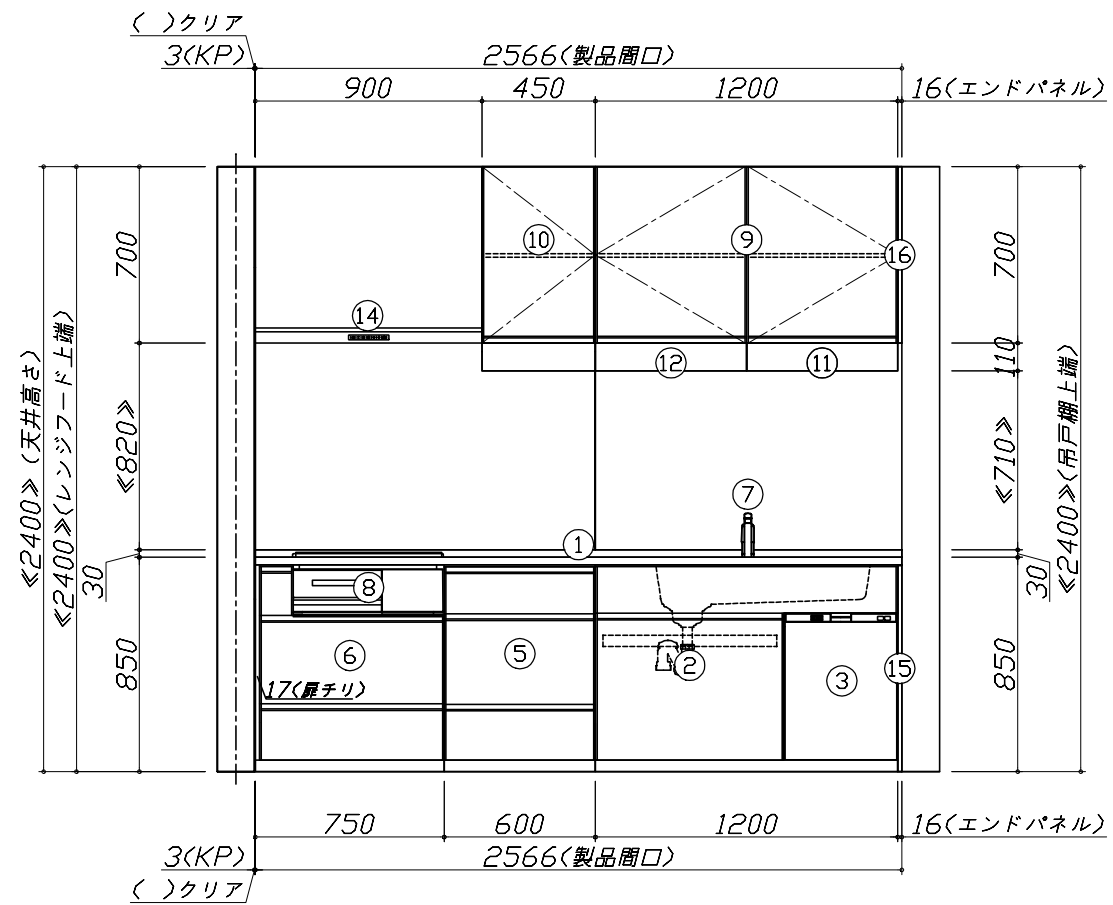
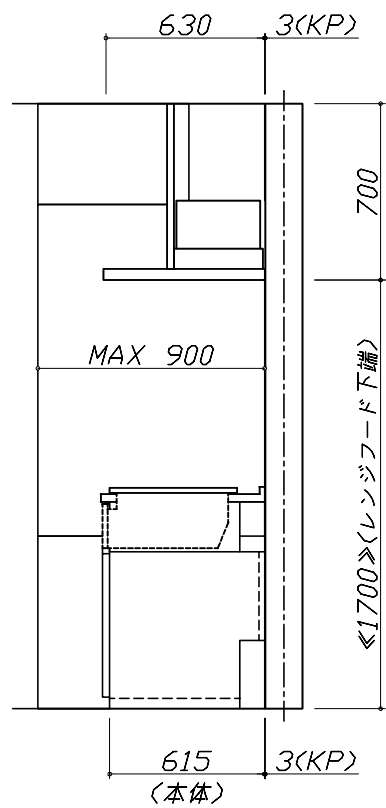
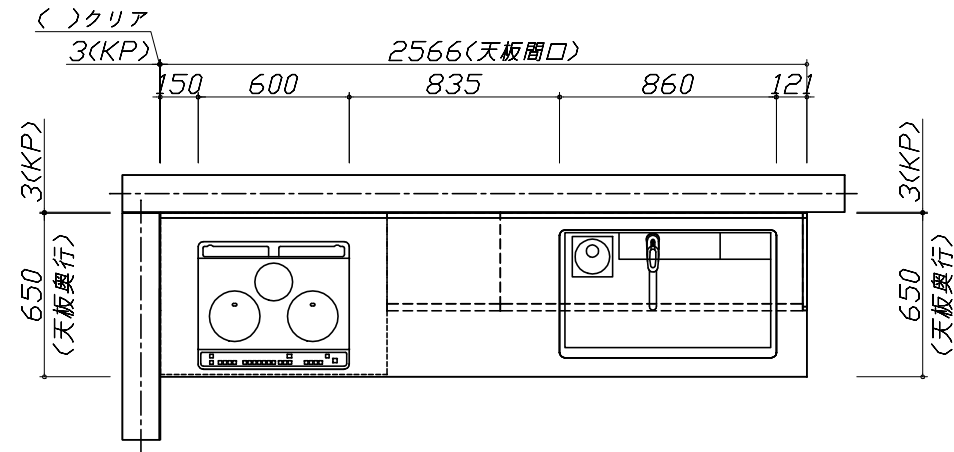
商品総合計	39	¥1,086,250
-------	----	------------

	商品組付費	数量	金額
1	本体組付費	1	83,000
2	キッチンパネル組付費	1	34,000
商品組付費合計			¥117,000

商品御見積金額	¥1,203,250
---------	------------

御見積明細の価格には消費税は含まれておりません。別途消費税が必要となります。  
給水・給湯・ガス・ダクト・電気等の接続工事は含まれておりません。

■必ずご確認ください。  
 ・天井高さ、吊戸棚・レンジフード取付高さをご確認ください。  
 ・《 》内寸法は参考寸法です。  
 ■表示記号について  
 ・KP：キッチンパネル



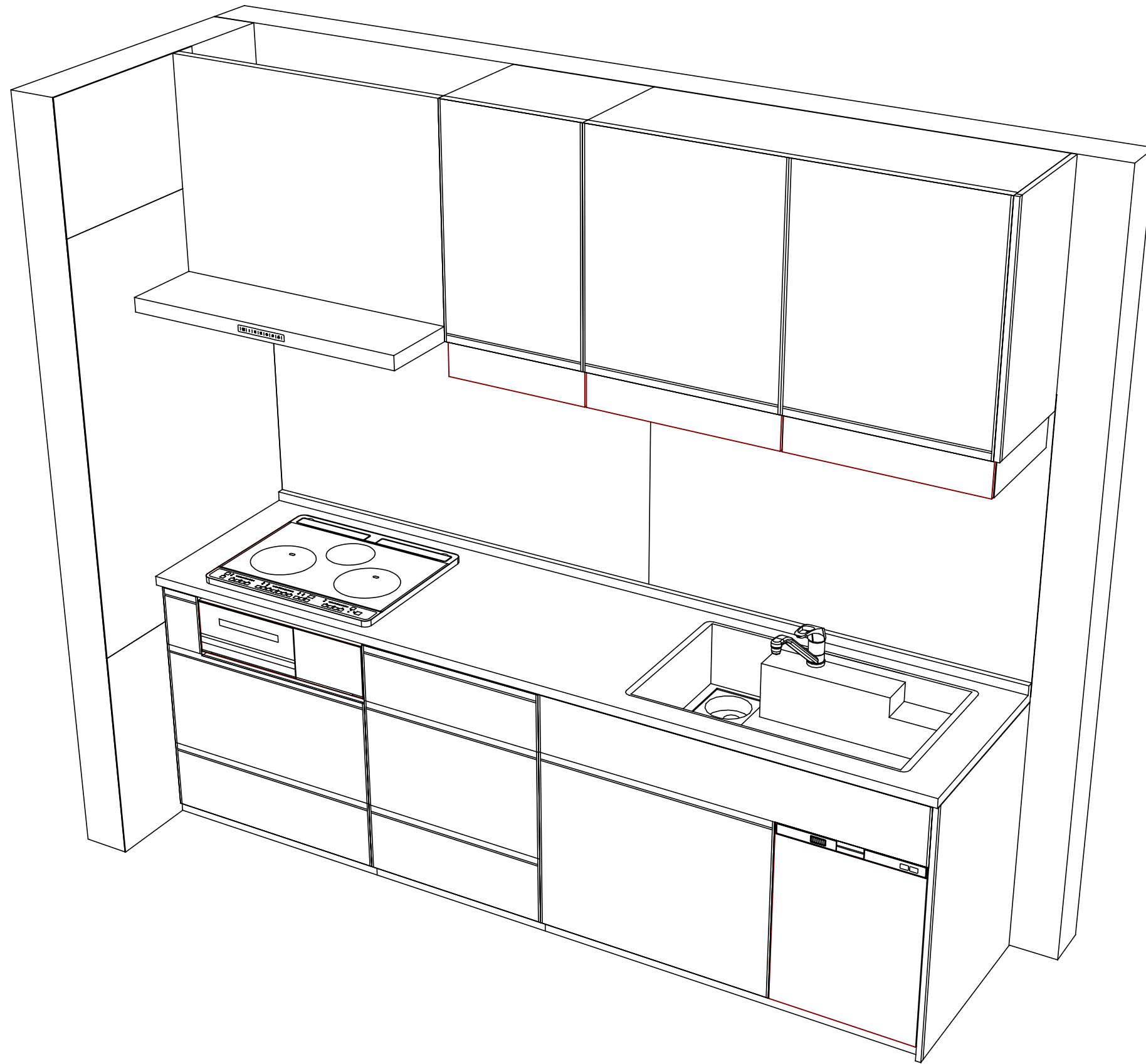
**Takara standard**  
 タカラスタンダード株式会社

現場名称： 2020.2 新展示 SK様邸  
 現場番号： C1023977  
 八戸営業所

ホーローシステムキッチン Treasia トレーシア  
 プラン番号： 2505C-1912-0104T  
 担当営業：

姿図 1  
 縮尺： 1 / 30  
 作成日： 2020年2月25日  
 担当アドバイザー：

縮尺：A3サイズ等倍



Takara standard  
タカラスタンダード株式会社

現場名称： 2020.2 新展示 SK様邸  
現場番号： C1023977  
八戸営業所

ホーローシステムキッチン Treasia トレーシア  
プラン番号： 2505C-1912-0104T  
担当営業 :

姿図 2  
縮尺： 1 / 30  
作成日： 2020年2月25日  
担当アドバイザー：

縮尺：A3サイズ等倍