

ホーローシステムキッチン 御見積書

御名前 2020.2 新展示 SK 様

業者 様

商品名 Treasia トレーシア

作成日 2020年2月25日
プラン番号 2505C-1912-0215T
現場番号 C1023977

タカスタンダード株式会社
八戸営業所
青森県八戸市城下1丁目29番2号
TEL 0178-45-9233 / FAX 0178-45-9239

商品
御見積金額 **¥806,650 (税込 ¥887,315)**
()内の価格は税込価格 < 税率10% > を表示しています。

八戸ショールーム
TEL 0178-45-9219 / FAX 0178-45-9214

商品御見積金額には商品組付費が含まれております。
給水・給湯・ガス・ダクト・電気等の接続工事は含まれておりません。

担当営業	担当アドバイザー	プラン作成者

御見積仕様

(キッチン)

奥行	奥行65cm
キッチン本体サイズ	I型255cm
天板高さ	85cm
扉カラー	フローラルアイボリー・シルバーモール
キッチンパネル	モザイクベージュ
引手タイプ	レール引手タイプ
ワークトップ材質	人造大理石
カラー	シャインホワイト
水栓	シングルレバー水栓
食器洗い乾燥機	シンク下設置間口45cmタイプ
加熱機器	60cmホーロートップガスコンロ
レンジ機器	なし
ガス種	LPG
周波数	50Hz

備考

御確認事項

商品の仕様・価格等につきましては予告なく変更する事がありますので、ご購入の際には、弊社 支店営業所等へ

お問い合わせ、またはカタログにて よく御確認下さるようお願い致します。

組立工事費には給水・給湯・ガス・ダクト・電気等の接続工事は含まれておりません。

この御見積書の有効期間は30日間です。

--	--

No.テンジ *

御名前 2020.2 新展示 SK

様

現場番号	C1023977	プラン番号	2505C-1912-0215T	作成日	2020/2/25
------	----------	-------	------------------	-----	-----------

御見積明細 キッチン

NO	商品名	仕様	品番	数量	単価	金額
1	人造大理石ワークトップ	Zシンク(小物置き)	MFIJ255 PDRU	1	77,500	77,500
2	シンクキャビネット	スライド・シンク下食洗、うちにもホーロートレイ	F-RRXM120UR5(VSIVF	1	93,000	93,000
	食器洗い乾燥機用下飾り		シタガリDWP45-5(VSIVD	1	3,500	3,500
3	食器洗い乾燥機	引出し式(シルバー色)	TKW-404A-SV	1	98,000	98,000
4	食器洗い乾燥機用前面パネル	扉同色	P-DWP45P (SI)	1	3,500	3,500
5	調理台キャビネット	足元スライド(3段引出し)・たっぷりホーローキャビネット	F-TFVR060-5(VSIVF	1	76,500	76,500
6	コンロ用キャビネット	足元スライド・たっぷりホーローキャビネット、ミキリ対応	F-KTVR075JL5(VSIVF	1	80,500	80,500
7	水栓	エコタイプシングルレバー水栓	KM5011TTKEC	1	15,000	15,000
8	ガス加熱機器(ホーロートップ・シルバー)	片面焼き	TN36V-60 P	1	42,000	42,000
【ベースキャビネット小計】				9		489,500
9	ウォールキャビネット	大型不燃吊戸	W-M A165FL (VSIVF-D	1	46,500	46,500
10	レンジフード	シロッコファン(シルバー色)	VUA-901AD (V)	1	34,500	34,500
	前幕板	高さ70cmタイプ、シルバー色	マエマク90VUA-640(V)	1	5,500	5,500
11	シロッコファン用排気金具	上方排気接続用	マルダクカガ(U)	1	3,000	3,000
12	エンドパネル	奥行65cmキャビネット用	EP-XN-85 (VSIVD	1	8,500	8,500
13	エンドパネル	ウォールキャビネット、電動昇降、VUSVDS用	EP-WM (VSIVD	1	6,000	6,000
14	まな板	Zシンク用	マナイタ Z(O)	1	3,800	3,800
15	水切りプレート	Zシンク用	ミズキリプレートZT	1	3,500	3,500
16	まな板立て	Z・ZS・ZMシンク用	マナイタZ(B)	1	1,500	1,500
17	水切り	Zシンク用	ミズキリZ-B	1	3,500	3,500
18	間仕切り名人	Hタイプ、間口45・60cm用	MGマジキリJ HL 1	1	3,400	3,400
19	間仕切り名人	Tタイプ、間口45・60cm用	MGマジキリP TL 1	2	3,900	7,800
20	引出側カバー		ヒキダシカバー-D55	2	3,300	6,600
21	かくせるホーローボックス	間口60cm用	ヒラウラHS-60N	1	5,900	5,900
22	かくせるホーローボックス	間口73cm用	ヒラウラHS-73N	1	6,900	6,900
キッチン合計				26		¥636,400

御見積明細 キッチンパネル

NO	商品名	仕様	品番	数量	単価	金額
1	ホーローキッチンパネルPタイプ	サイドパネル	PZS-90 (IMV)	1	23,900	23,900
2	KP用エッジセット	樹脂製	KPEッジセットJ (MW)-2	1	2,800	2,800

御名前 2020.2 新展示 SK

様

現場番号	C1023977	プラン番号	2505C-1912-0215T	作成日	2020/2/25
------	----------	-------	------------------	-----	-----------

御見積明細 キッチンパネル

NO	商品名	仕様	品番	数量	単価	金額
3	パネル施工キット	シリコン色(ホワイト)	パネルセコウキットS(W)-1	1	5,700	5,700
4	ホーローキッチンパネルPタイプ	窓パネル150	PZW -150 (IMV)	1	10,900	10,900
5	ホーローキッチンパネルPタイプ	フロントパネル135	PZFN-135 (IMV)	1	13,400	13,400
6	KP用部材	カッター(小)	KPカッター- 125 K	1	2,730	2,730
7	KP用部材	防錆剤	KP ホーローサイズTXH	1	1,820	1,820
キッチンパネル合計				7		¥61,250

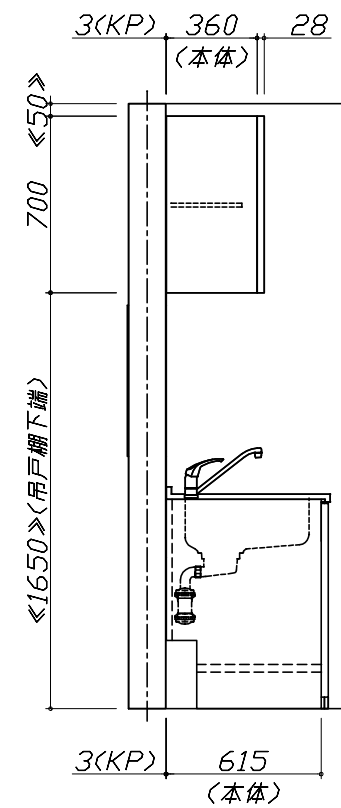
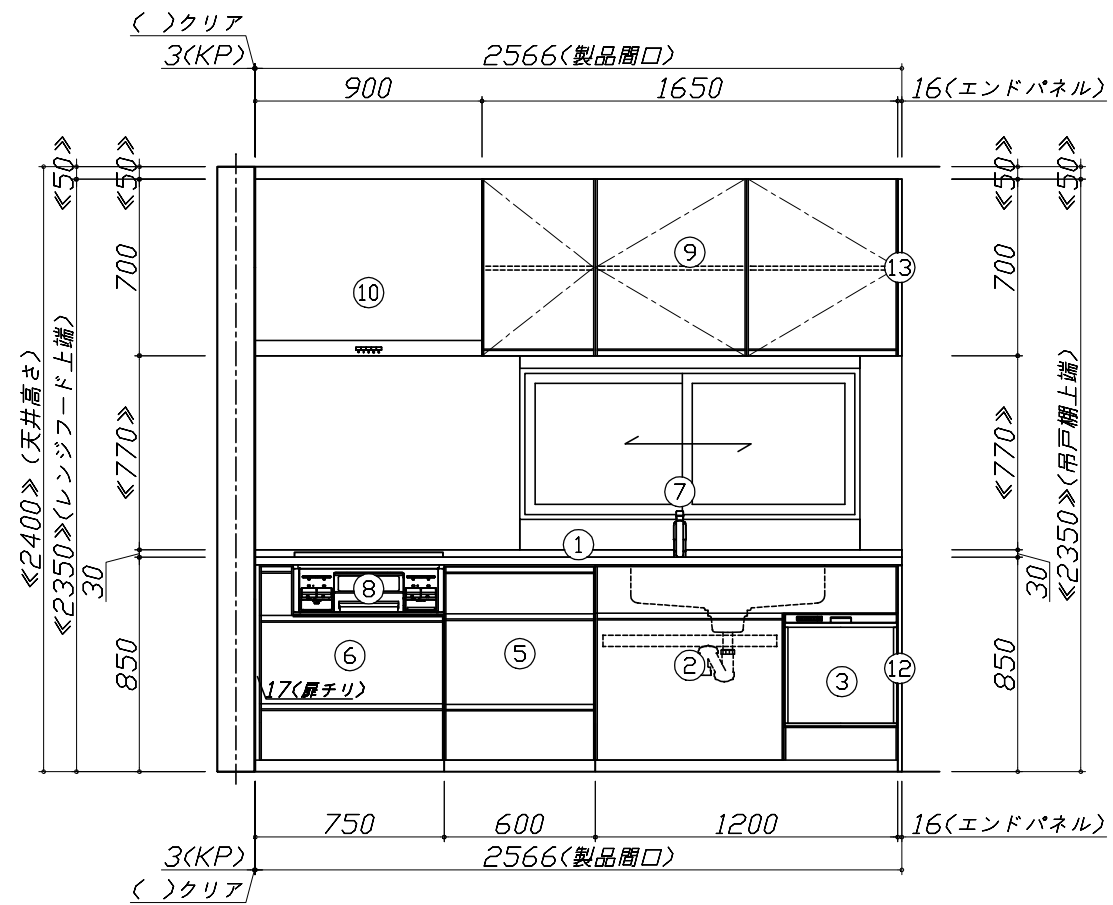
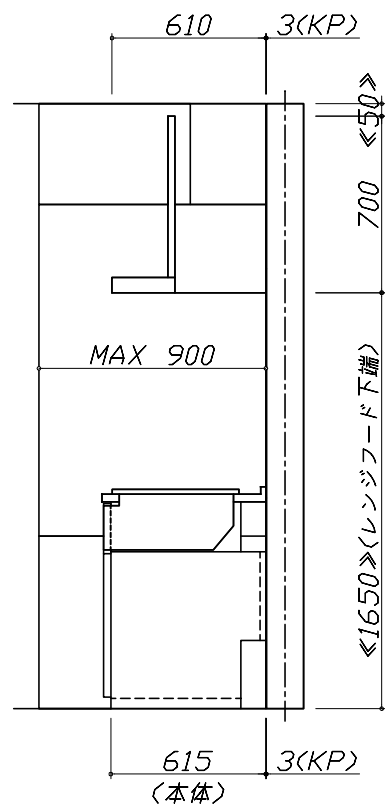
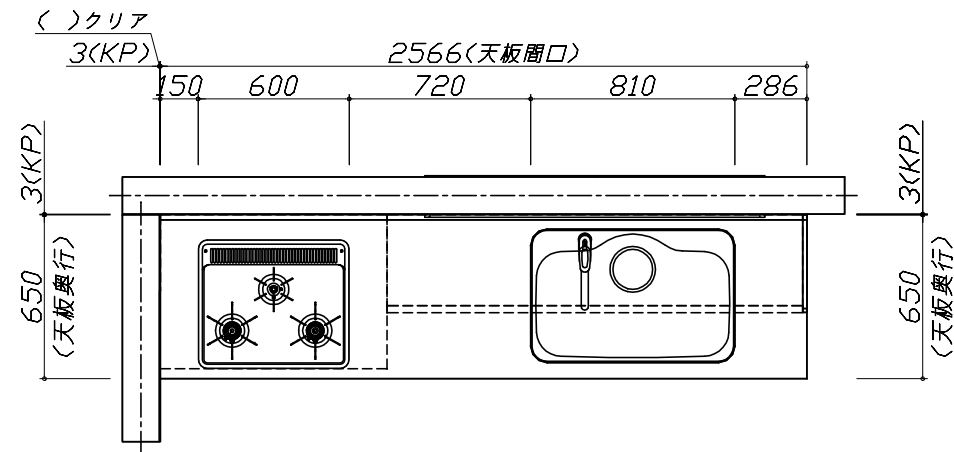
商品総合計	33	¥697,650
-------	----	----------

商品組付費		数量	金額
1	本体組付費	1	75,000
2	キッチンパネル組付費	1	34,000
商品組付費合計			¥109,000

商品御見積金額	¥806,650
---------	----------

御見積明細の価格には消費税は含まれておりません。別途消費税が必要となります。
給水・給湯・ガス・ダクト・電気等の接続工事は含まれておりません。

■必ずご確認ください。
 ・天井高さ、吊戸棚・レンジフード取付高さをご確認ください。
 ・《 》内寸法は参考寸法です。
 ■表示記号について
 ・KP：キッチンパネル



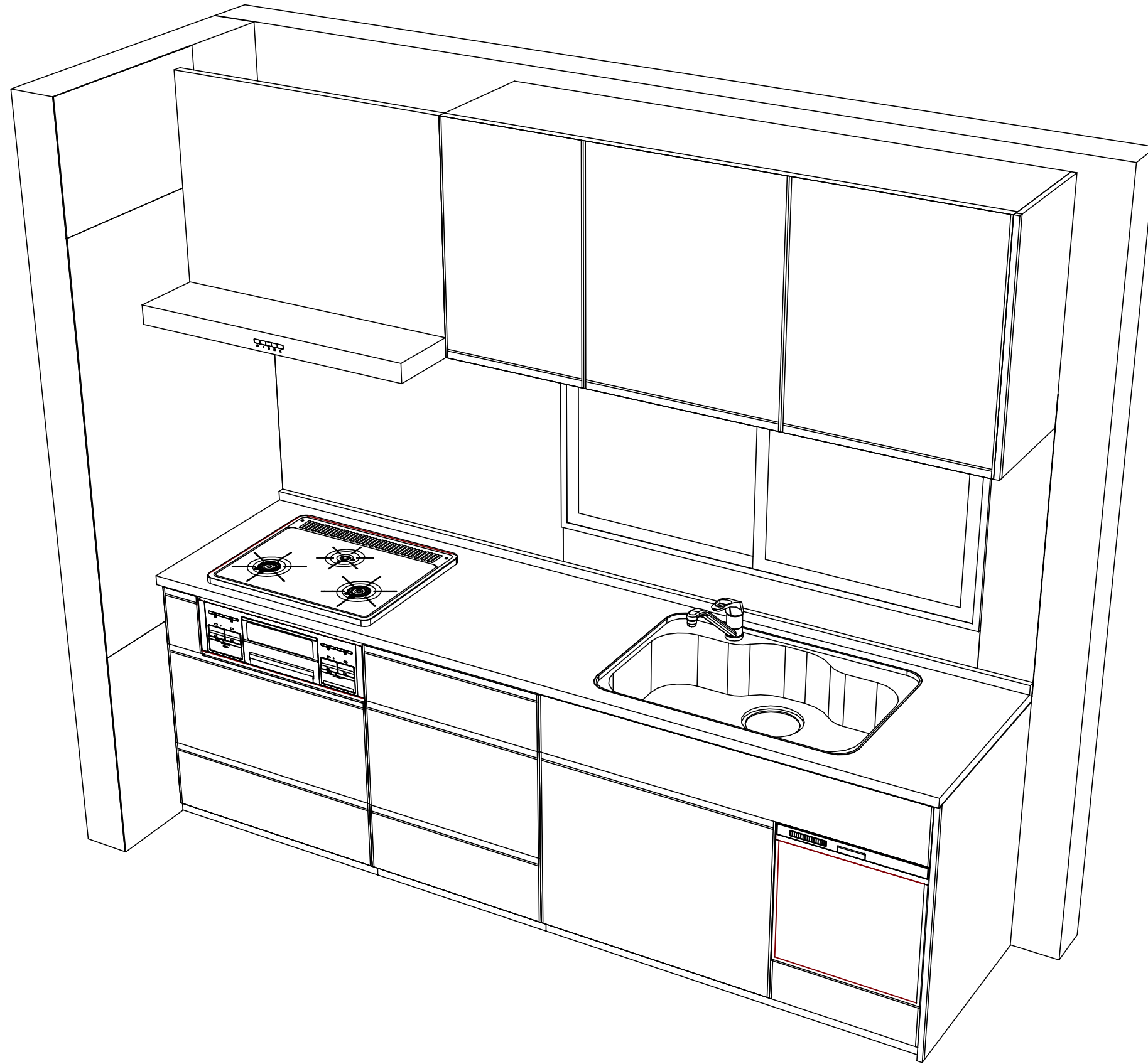
Takara standard
 タカラスタンダード株式会社

現場名称： 2020.2 新展示 SK様邸
 現場番号： C1023977
 八戸営業所

ホーローシステムキッチン Treasia トレーシア
 プラン番号： 2505C-1912-0215T
 担当営業：

姿図 1
 縮尺： 1 / 30
 作成日： 2020年2月25日
 担当アドバイザー：

縮尺：A3サイズ等倍



Takara standard
 タカラスタンダード株式会社

現場名称： 2020.2 新展示 SK様邸
 現場番号： C1023977
 八戸営業所

ホーローシステムキッチン Treasia トレーシア
 プラン番号： 2505C-1912-0215T
 担当営業 :

姿図 2
 縮尺： 1 / 30
 作成日： 2020年2月25日
 担当アドバイザー：

縮尺：A3サイズ等倍