

ぴったりサイズ木製システムキッチン 御見積書

御名前 2020.2 新展示 SK 様

業者 様

商品名 Refit リフィット

作成日 2019年12月23日
 プラン番号 2505C-1912-0248T
 現場番号 C1023977

タカスタンダード株式会社
 八戸営業所
 青森県八戸市城下1丁目29番2号
 TEL 0178-45-9233 / FAX 0178-45-9239

八戸ショールーム
 TEL 0178-45-9219 / FAX 0178-45-9214

商品
 御見積金額 **¥749,000 (税込 ¥823,900)**

()内の価格は税込価格<税率10%>を表示しています。

(参考) 別途 商品組付費 ¥89,000 (税込 ¥97,900)

商品御見積金額には商品組付費は含まれておりません。
 商品組付費は現場の状況により変動する事があります。
 又、給水・給湯・ガス・ダクト・電気等の接続工事は含まれておりません。

担当営業	担当アドバイザー	プラン作成者

御見積仕様

(キッチン)

キッチン本体サイズ	I型255cm
天板高さ	85cm
扉カラー	ヒッコリーミディアム
引手	バー引手(ブラック)
キッチンパネル	コンクリートライト
ワークトップ材質	人造大理石
カラー	シャインホワイト
水栓	ハンドシャワー水栓
食器洗い乾燥機	シンク横設置間口45cmタイプ
加熱機器	IHヒーター
レンジ機器	なし
ガス種	LPG
周波数	50Hz

備考

リフィット アイコンキッチン

御確認事項

商品の仕様・価格等につきましては予告なく変更する事がありますので、ご購入の際には、弊社 支店営業所等へ

お問い合わせ、またはカタログにて よく御確認下さるようお願い致します。

組立工事費には給水・給湯・ガス・ダクト・電気等の接続工事は含まれておりません。

この御見積書の有効期間は30日間です。

--	--

No.テンジ *

御名前 2020.2 新展示 SK

様

現場番号	C1023977	プラン番号	2505C-1912-0248T	作成日	2019/12/23
------	----------	-------	------------------	-----	------------

御見積明細 キッチン

NO	商品名	仕様	品番	数量	単価	金額
1	人造大理石ワークトップ	Zシンク(小物置き)	MFIQ255 GALD-N	1	67,400	67,400
2	シンクキャビネット	足元スライド、ソフトクローズ、ホーロー底板有、うちにもHT、見切り無	F-RMVM105E-5EAPL-D	1	84,300	84,300
3	食器洗い乾燥機	引出し式(ブラック色)	EW-45R2BT	1	92,000	92,000
4	食器洗い乾燥機用前面パネル	扉同色	P-DWP45P (APL-)	1	3,000	3,000
5	調理台キャビネット	食洗用、足元スライド、ソフトクローズ、ホーロー底板有	F-W VB045 -5EAPL-)	1	20,500	20,500
6	調理台キャビネット	足スラ3段引出、たっぷり収納、ソフトクローズ、ホーロー底板有、見切り無	F-TFVM030 -5EAPL-D	1	39,500	39,500
7	コンロ用キャビネット	足スラ、たっぷり収納、ソフト、ホーロー底板有、かくせるHB、見切り有	F-KKVM075カR5EAPL-D	1	55,400	55,400
8	水栓	エコタイプハンドシャワー水栓	KM5021TTKEC	1	33,500	33,500
9	電気加熱機器	IHヒーター両面焼き(ブラック色)	HTB-TS6K	1	114,000	114,000
【ベースキャビネット小計】				9		509,600
10	レンジフード(本体)	シロッコファン	VRAT-902ADL(K)	1	64,000	64,000
	レンジフード前面パネル(梁欠き対応)	ブラック色	VZP-90-655(K)	1	5,000	5,000
11	レンジフード別売部品	エンドパネル	VEP-655(K)	1	3,500	3,500
12	エンドパネル	ベースキャビネット用、H80・85用	EP-XHN85 (APL-)	1	15,000	15,000
13	サイドパネル	本体(木製)	P-ST 260CS(W) -2	1	16,000	16,000
14	サイドパネル	パネル(ホーローキッチンパネル色対応)	PZ-ST260 (QCG)-2	2	21,000	42,000
15	サイドパネル用モール		モールST260N (L)	1	1,500	1,500
16	施工キット		PZ-ST セコリキット(S)-1	2	3,500	7,000
17	排水トラップセット		STラップMSK-J	1	1,700	1,700
18	天板オプション		ジャバラセット	1	600	600
キッチン合計				21		¥665,900

御名前 2020.2 新展示 SK

様

現場番号	C1023977	プラン番号	2505C-1912-0248T	作成日	2019/12/23
------	----------	-------	------------------	-----	------------

御見積明細 キッチンパネル

NO	商品名	仕様	品番	数量	単価	金額
1	ホーローキッチンパネルPタイプ	フロントパネル135	PZFN-135 (QCG)	3	13,400	40,200
2	ホーローキッチンパネルPタイプ	サイドパネル	PZS-90 (QCG)	1	23,900	23,900
3	KP用エッジセット	樹脂製	KPEッジセットJ (PG)-2	1	2,800	2,800
4	パネル施工キット	シリコン色(グレー)	パネルセコウキットS(G)-1	1	5,700	5,700
5	ホーローキッチンパネルPタイプ	フロントパネル60	PZFN-60 (QCG)	1	10,500	10,500
キッチンパネル合計				7		¥83,100

商品総合計	28	¥749,000
-------	----	----------

御見積明細の価格には消費税は含まれておりません。別途消費税が必要となります。

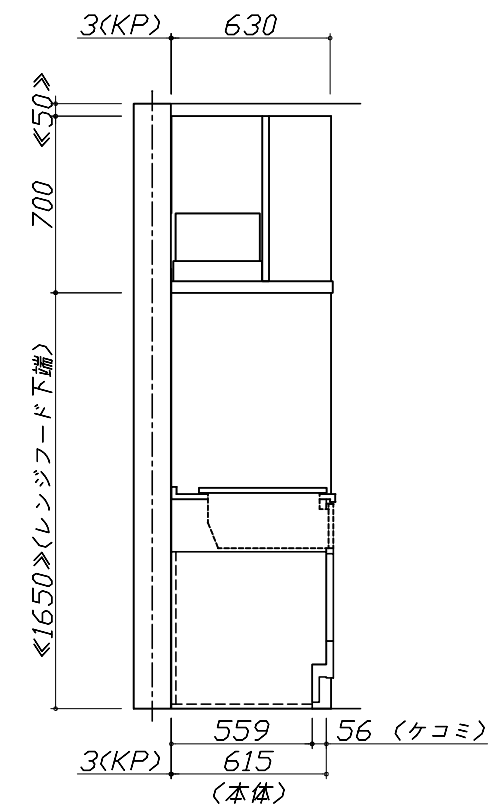
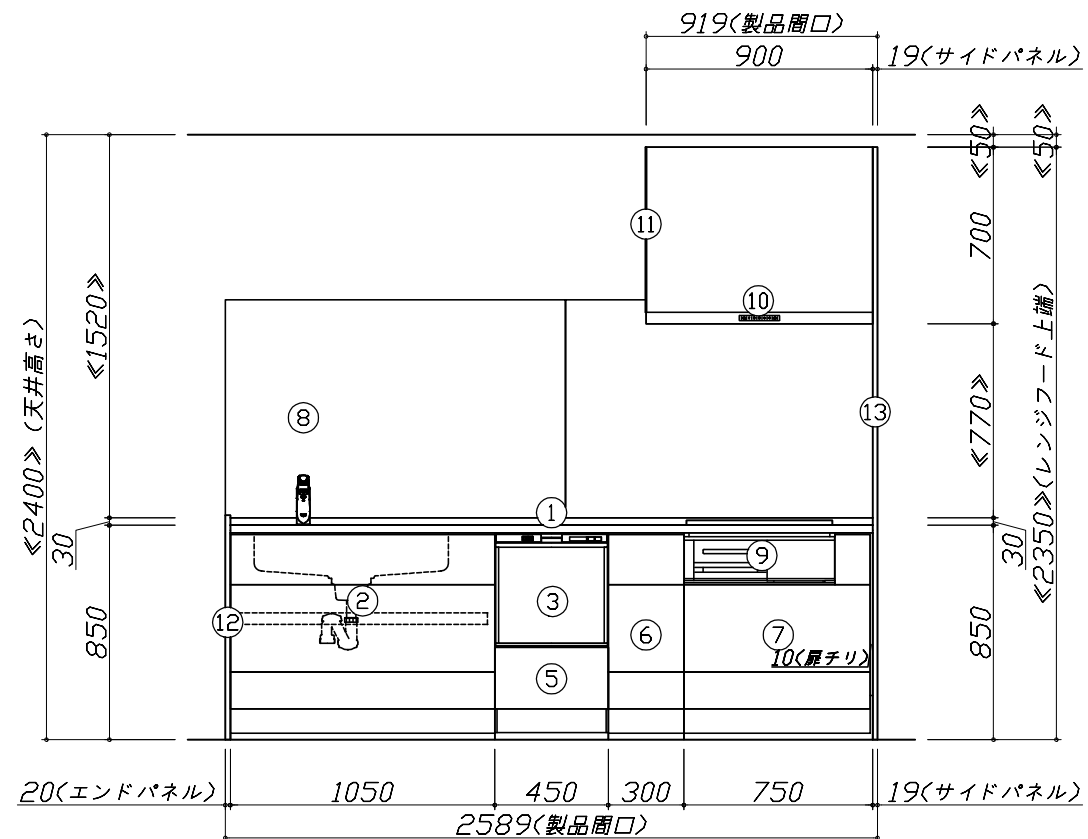
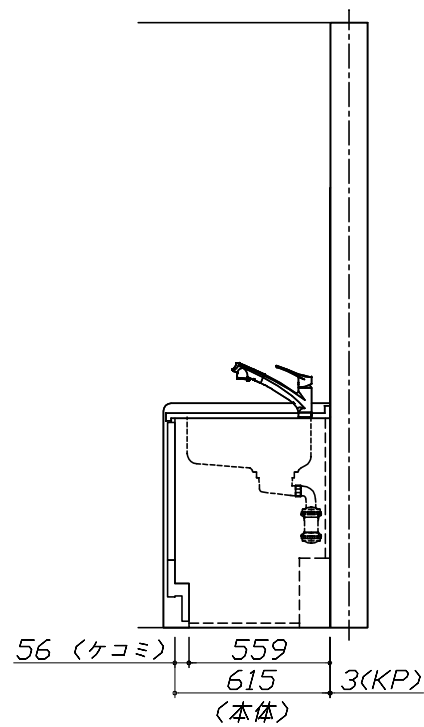
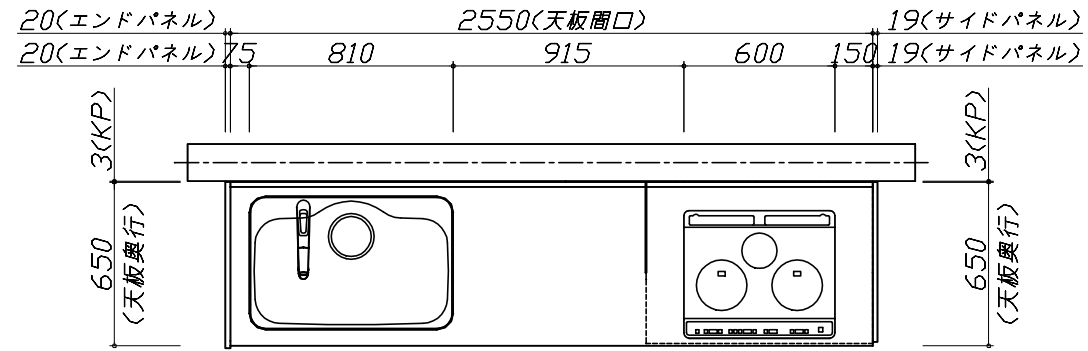
(参考) 別途 商品組付費

キッチン商品組付費 ¥55,000 (税込 ¥60,500)
 キッチンパネル商品組付費 ¥34,000 (税込 ¥37,400)

商品組付費は現場の状況により変動する事があります。又、給水・給湯・ガス・ダクト・電気等の接続工事は含まれておりません。

()内の価格は税込価格 < 税率10% > を表示しています。

■必ずご確認ください。
 ・天井高さ、吊戸棚・レンジフード取付高さをご確認ください。
 ・《 》内寸法は参考寸法です。
 ■表示記号について
 ・KP：キッチンパネル



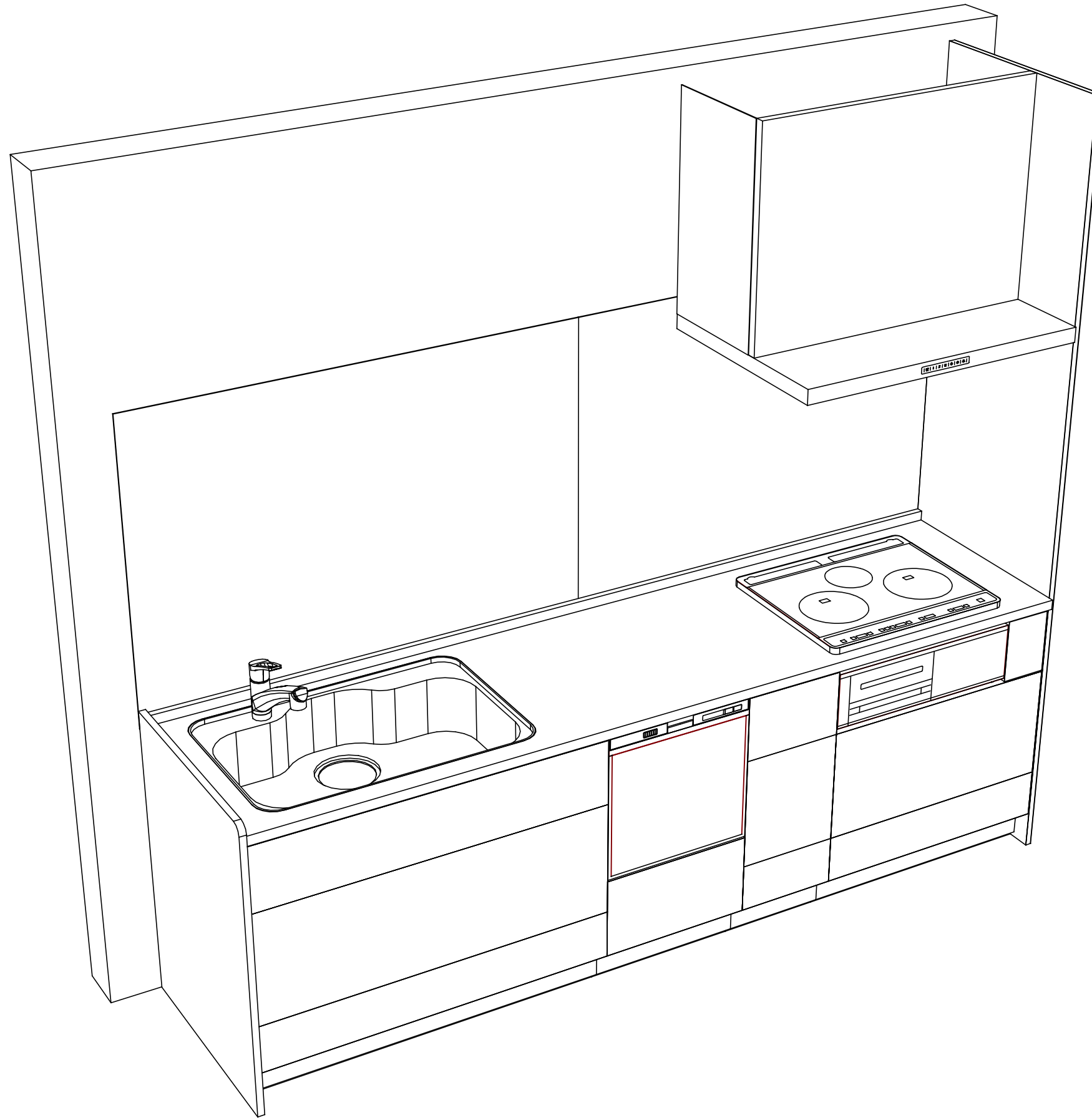
Takara standard
 タカラスタンダード株式会社

現場名称： 2020.2 新展示 SK様邸
 現場番号： C1023977
 八戸営業所

ぴったりサイズ木製システムキッチン Re fit リフィット
 プラン番号： 2505C-1912-0248T
 担当営業：

姿図 1 縮尺： 1 / 30
 作成日： 2019年12月23日
 担当アドバイザー：

縮尺：A3サイズ等倍



Takara standard
 タカラスタンダード株式会社

現場名称： 2020.2 新展示 SK様邸

現場番号： C1023977

八戸営業所

ぴったりサイズ木製システムキッチン Refit リフィット

プラン番号： 2505C-1912-0248T

担当営業 :

姿図 2

縮尺： 1 / 30

作成日： 2019年12月23日

担当アドバイザー：

縮尺：A3サイズ等倍