

ホーローシステムキッチン 御見積書

御名前 東京-多摩SR SK12 様

業者 様

商品名 LEMURE レミュー

作成日 2023年12月8日
プラン番号 1441J-2311-0026T
現場番号 A6080563

タカラスタANDARD株式会社
◆多摩ショールーム
東京都八王子市別所1-10-3

TEL 042-677-1020 / FAX 042-677-1021
◆立川営業所
TEL 042-537-0770 / FAX 042-537-0791

商品御見積金額 **¥2,748,000 (税込 ¥3,022,800)**

()内の価格は税込価格<税率10%>を表示しています。

《参考》別途 商品組付費 **¥224,000 (税込 ¥246,400)**

- ※ 商品御見積金額には商品組付費は含まれておりません。
- ※ 商品組付費には配送・搬入・商品組付等の費用を含んでいます。
- ※ 商品組付費は現場の状況により変動する事があります。
又、給水・給湯・ガス・ダクト・電気等の接続工事は含まれておりません。

◆ 御見積仕様

《キッチン》

キッチン本体サイズ	アイランド [°] 対面 [°] プラン(ホワイト [°] タイプ)
	217cm
天板高さ	85cm
扉カラー	灰緑・引手シルバー
キャビネットカラー	ホワイト
引手タイプ	レール引手タイプ [°]
ワークトップ材質	クォーツストーン
カラー	ホワイトクレイ
水栓	ハンドシャワー水栓
食器洗い乾燥機	なし
加熱機器	IHヒーター
レンジ機器	なし
ガス種	13A

《周辺収納》

周辺扉カラー	灰緑・引手シルバー
周辺キャビネットカラー	ホワイト
キッチンパネル	なし
周辺引手タイプ	レール引手タイプ [°]
カウンター材質	クォーツストーン
カラー	ホワイトクレイ

担当営業	担当アドバイザー	プラン作成者

◆ 備考

◆ 御確認事項

御名前 東京-多摩SR SK12

様

現場番号	A6080563	プラン番号	1441J-2311-0026T	作成日	2023/12/8
------	----------	-------	------------------	-----	-----------

御見積明細 キッチン

NO	商品名	仕様	品番	数量	単価	金額
1	高級人造石ワークトップ	家事らくシンク(ホワイト)	ITM7210NN TAR	1	505,500	505,500
2	シンクキャビネット	足元スライド、フロントポケット、うちにもホーロートレイ	F-RNVM105P-5(L1MHNW)	1	293,500	293,500
3	調理台キャビネット	足元スライド(3段引出し、ホーローインナーケース)	F-TFVM030V-5(L1MHNW)	1	155,000	155,000
4	コンロ用キャビネット	足元スライド	F-KTVM075GL5(L1MHNW)	1	160,000	160,000
5	水栓	ハンドシャワー水栓	K8790JT	1	52,000	52,000
6	電気加熱機器	IHヒーター両面焼き(ホワイト色)	HTB-TS200MXF	1	316,000	316,000
7	フラット対面用補強金具FB50	フラット対面用、ステンレス調	タイメンカナゲH209	1	25,500	25,500
8	バックパネル	フラット対面用、扉同色	P-BM105 -5(1M)	2	59,500	119,000
	バックパネル用施工部材		ブザイP-BM -270(L)	1	10,500	10,500
	バックパネル用ケコミ		ダイワP-BM 270(W)	1	3,000	3,000
	パッキン	ケコミ取付用	パッキンP-BM(G)	1	1,500	1,500
	施工キット	フラット対面用	セウキットP-BM(L)	1	3,500	3,500
【ベースキャビネット小計】				13		1,645,000
9	レンジフード(本体)	シロッコファン	FUSC-E3ADN	1	82,500	82,500
	レンジフード(フード)	ステンレス	CVRAS-E902TFADN	1	101,500	101,500
	レンジフード(ダクトカバー)	ステンレス	DK80A-CVRA	1	35,000	35,000
	レンジフード別売部品	レンジフード取付金具	CVRAカナゲセットA	1	9,000	9,000
10	エンドパネル	ワイド対面収納なし用、ホワイトクレイ	EP-FV -85 (IT)TV	2	114,500	229,000
11	かくせるホーローボックス	間口75cm用	ヒラウラHS- 75N	1	7,000	7,000
12	前台輪カバー		P-DC105 -5(W)	2	4,000	8,000
13	施工部材		シリコン(クリア2)	1	1,000	1,000
14	施工部材		シリコン(グレー)	1	1,000	1,000
キッチン合計				24		¥2,119,000

御見積明細 周辺収納

NO	商品名	仕様	品番	数量	単価	金額
15	調理台キャビネット	奥行45cm、スライド(3段引出し)	F-TFSL075M-5(L1MHNW)	2	144,000	288,000
16	ウォールキャビネット	ダウンライト、耐震ラッチ付	W-MD L075 -P(L1MHNW)	2	85,000	170,000
	ダウンライト		ダウンライト(877NWH)1トウ-5000K	2	18,500	37,000
17	カウンターユニット用カウンター	奥行45cm、クォーツストーン、ホワイトクレイ	C-TP150Nウ (I)-2	1	100,500	100,500
18	エンドパネル	周辺用ミドル吊戸用(H700)	EP-WMN (L1MHN)	1	15,500	15,500

御名前 東京-多摩SR SK12 様

現場番号	A6080563	プラン番号	1441J-2311-0026T	作成日	2023/12/8
------	----------	-------	------------------	-----	-----------

御見積明細 周辺収納

NO	商品名	仕様	品番	数量	単価	金額
19	エンドパネル	奥行45cmキャビネット・トル下台用	EP-NLN-85 (L1MHN)	1	17,000	17,000
20	施工部材		シリコン(グレー)	1	1,000	1,000
周辺収納合計				10		¥629,000
商品総合計				34		¥2,748,000

※ 御見積明細の価格には消費税は含まれておりません。別途消費税が必要となります。

《参考》別途 商品組付費

キッチン商品組付費

¥224,000 (税込 ¥246,400)

※ 商品組付費は現場の状況により変動する事があります。又、給水・給湯・ガス・ダクト・電気等の接続工事は含まれておりません。

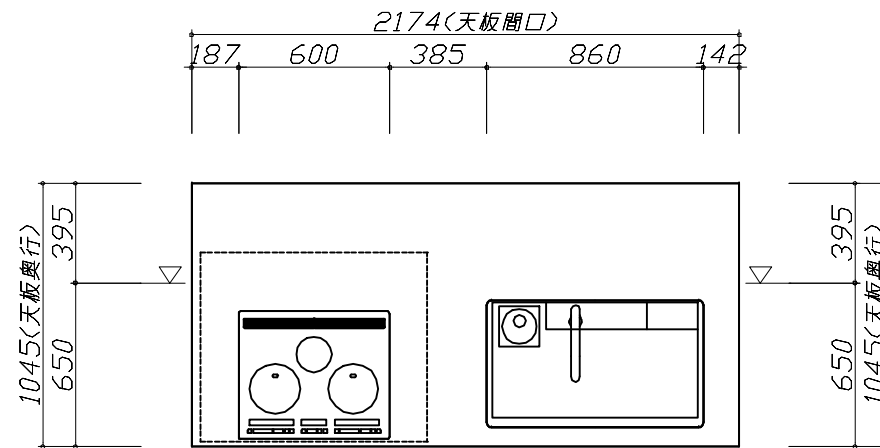
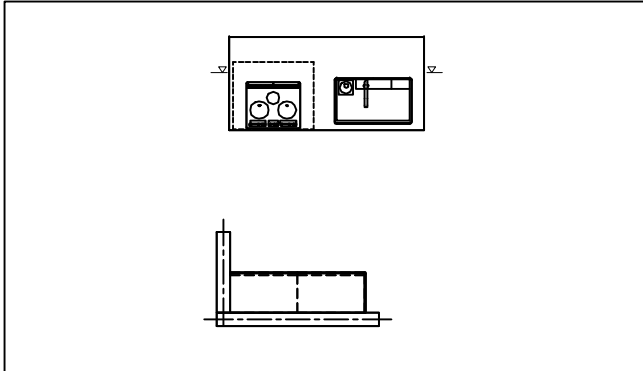
()内の価格は税込価格<税率10%>を表示しています。

■必ずご確認ください。

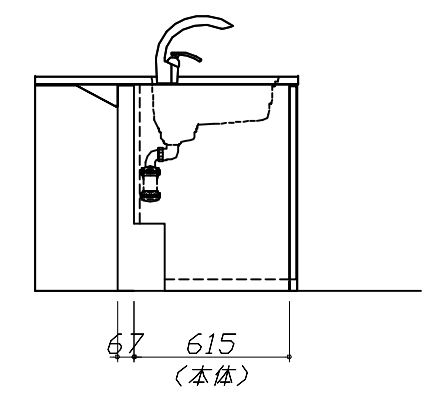
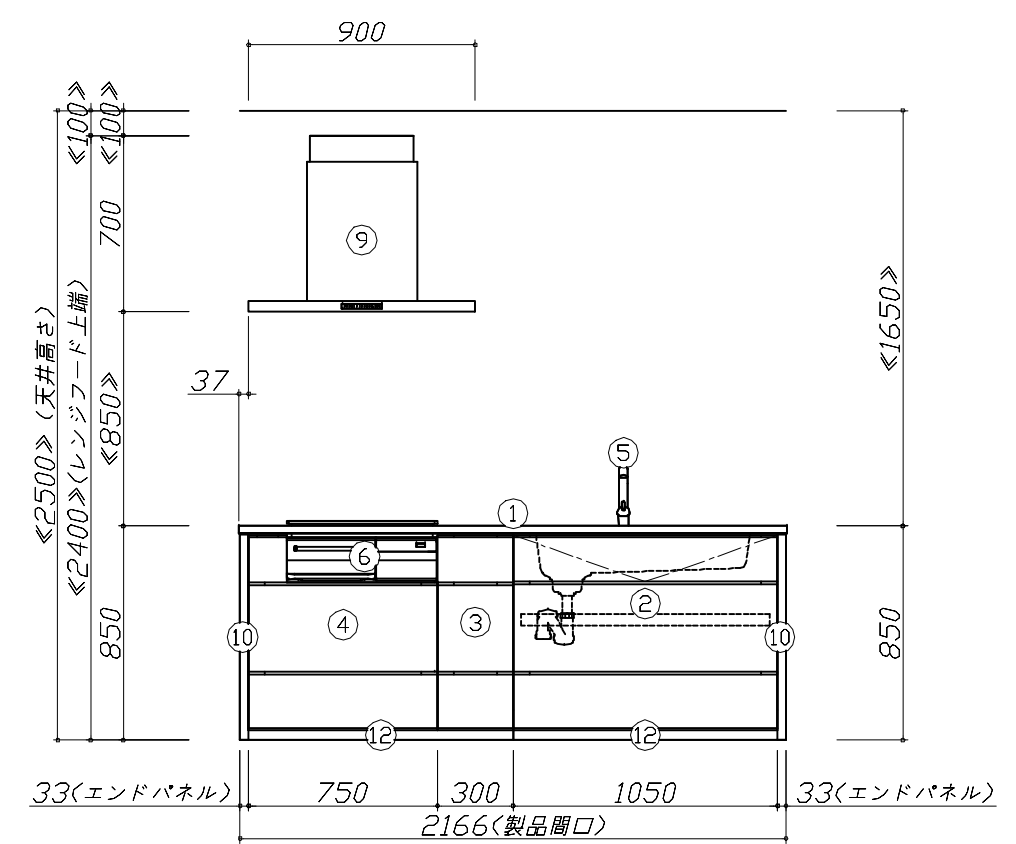
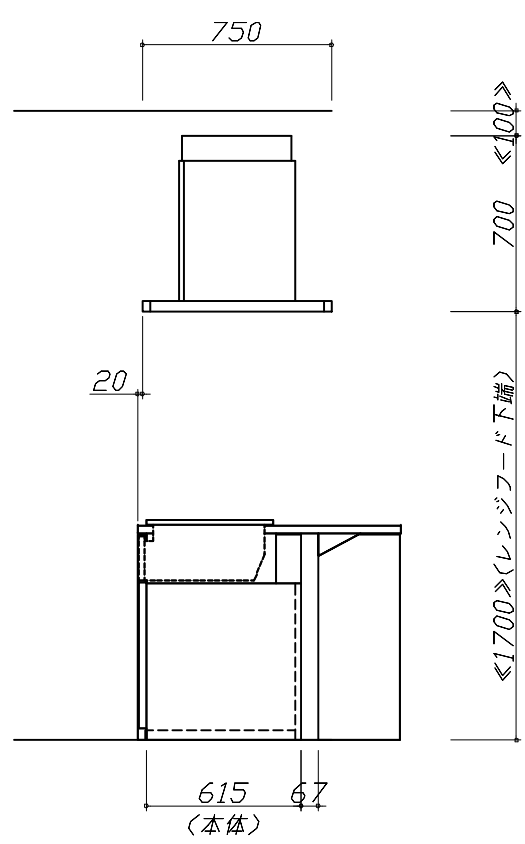
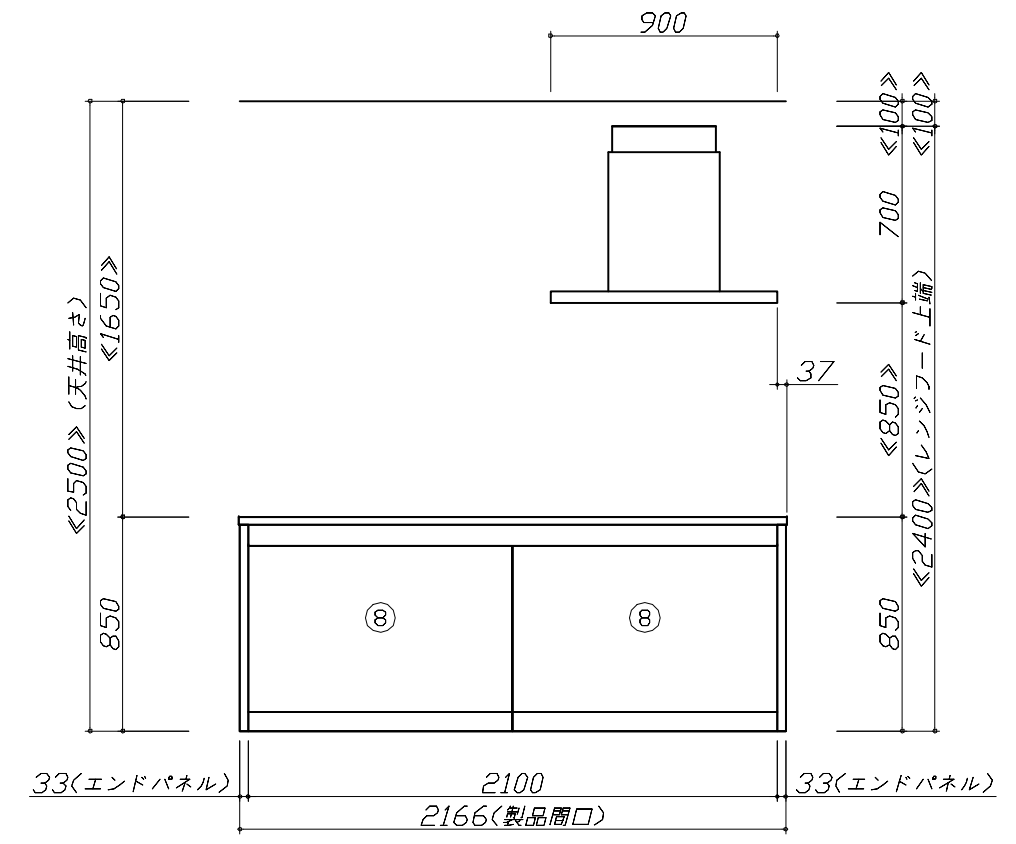
- ・天井高さ、吊戸棚・レンジフード取付高さをご確認ください。
- ・◀ ▶内寸法は参考寸法です。

■表示記号について

- ・KP：キッチンパネル
- ・▽：設置基準線



- 必ずご確認ください。
 - ・天井高さ、吊戸棚・レンジフード取付高さをご確認ください。
 - ・《 》内寸法は参考寸法です。
- 表示記号について
 - ・KP：キッチンパネル
 - ・▽：設置基準線



Takara standard
タカラスタンダード株式会社

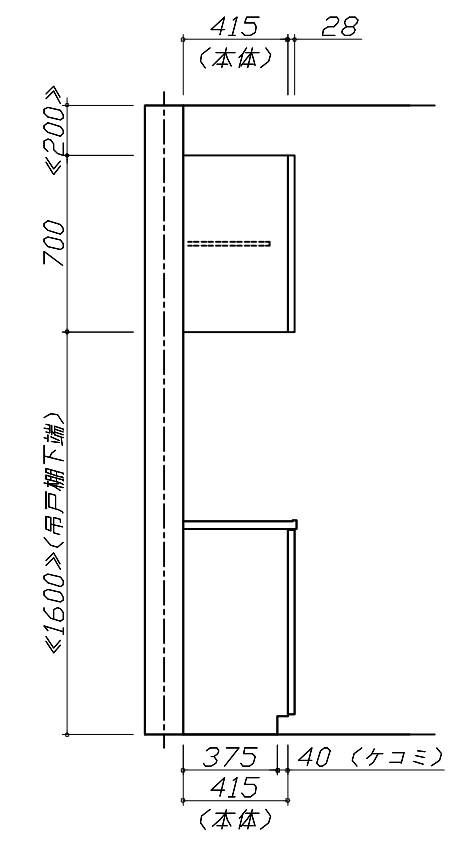
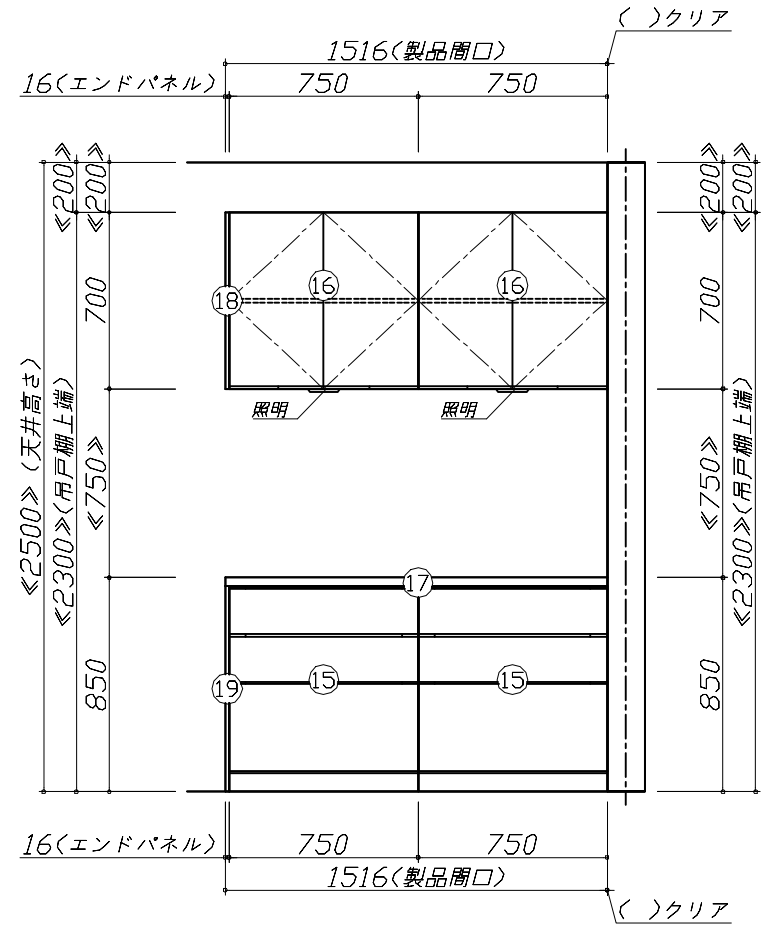
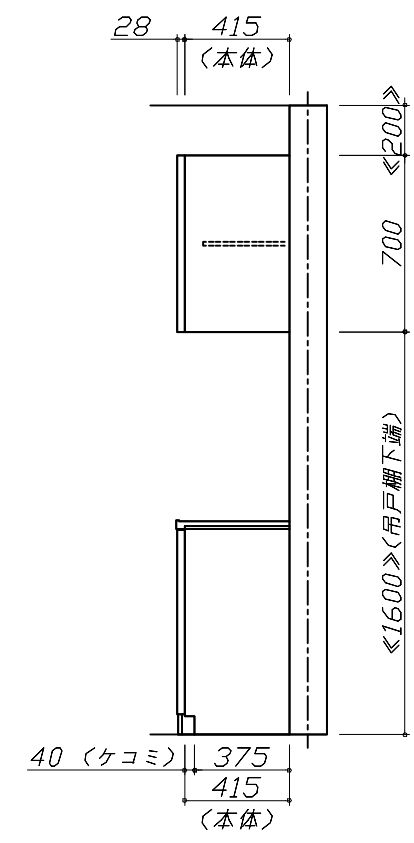
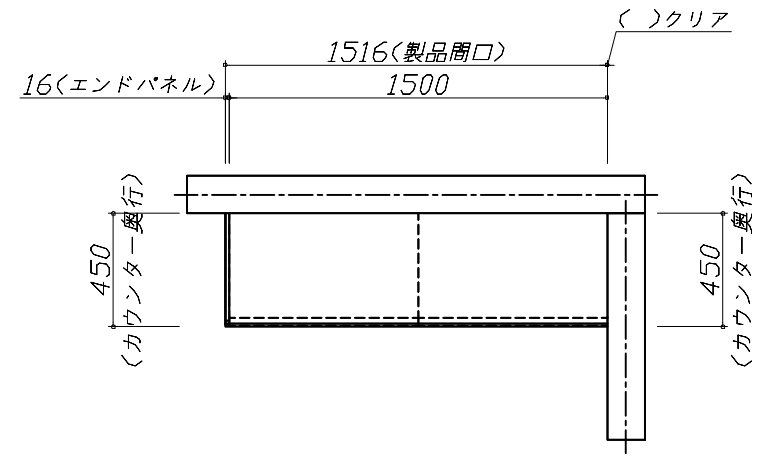
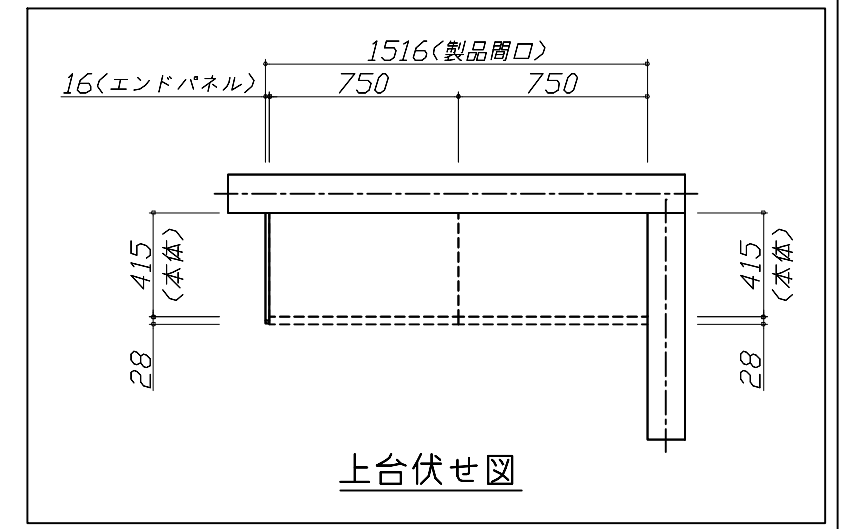
現場名称： 東京-多摩SR SK12様邸
現場番号： A6080563
多摩ショールーム

ホーローシステムキッチン LEMURE レミュー
プラン番号： 1441J-2311-0026T
担当営業：

姿図 2 縮尺： 1 / 30
作成日： 2023年12月8日
担当アドバイザー：

縮尺：A3サイズ等倍

- 必ずご確認ください。
 - ・天井高さ、吊戸棚・レンジフード取付高さをご確認ください。
 - ・《 》内寸法は参考寸法です。
- 表示記号について
 - ・KP：キッチンパネル
 - ・▽：設置基準線



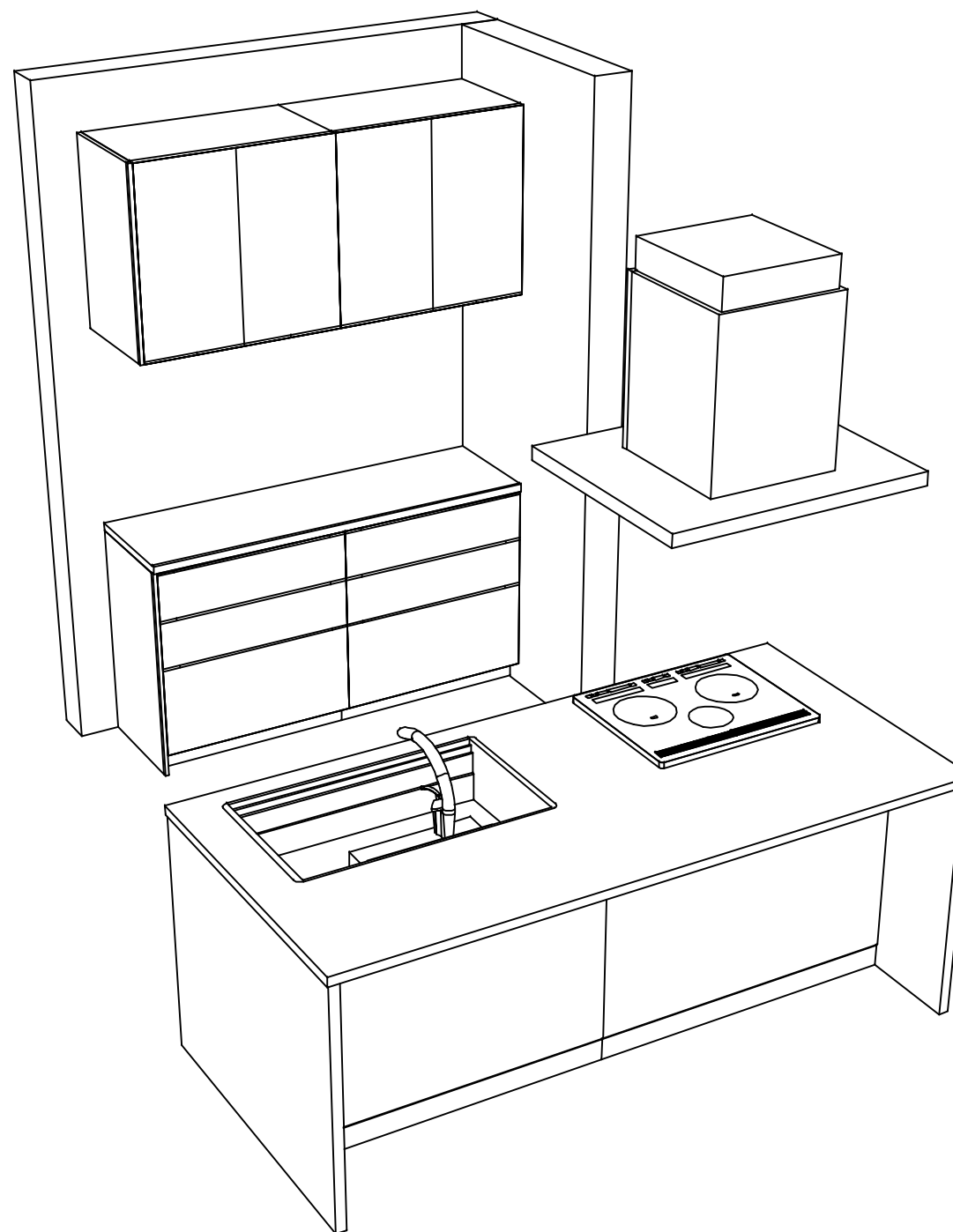
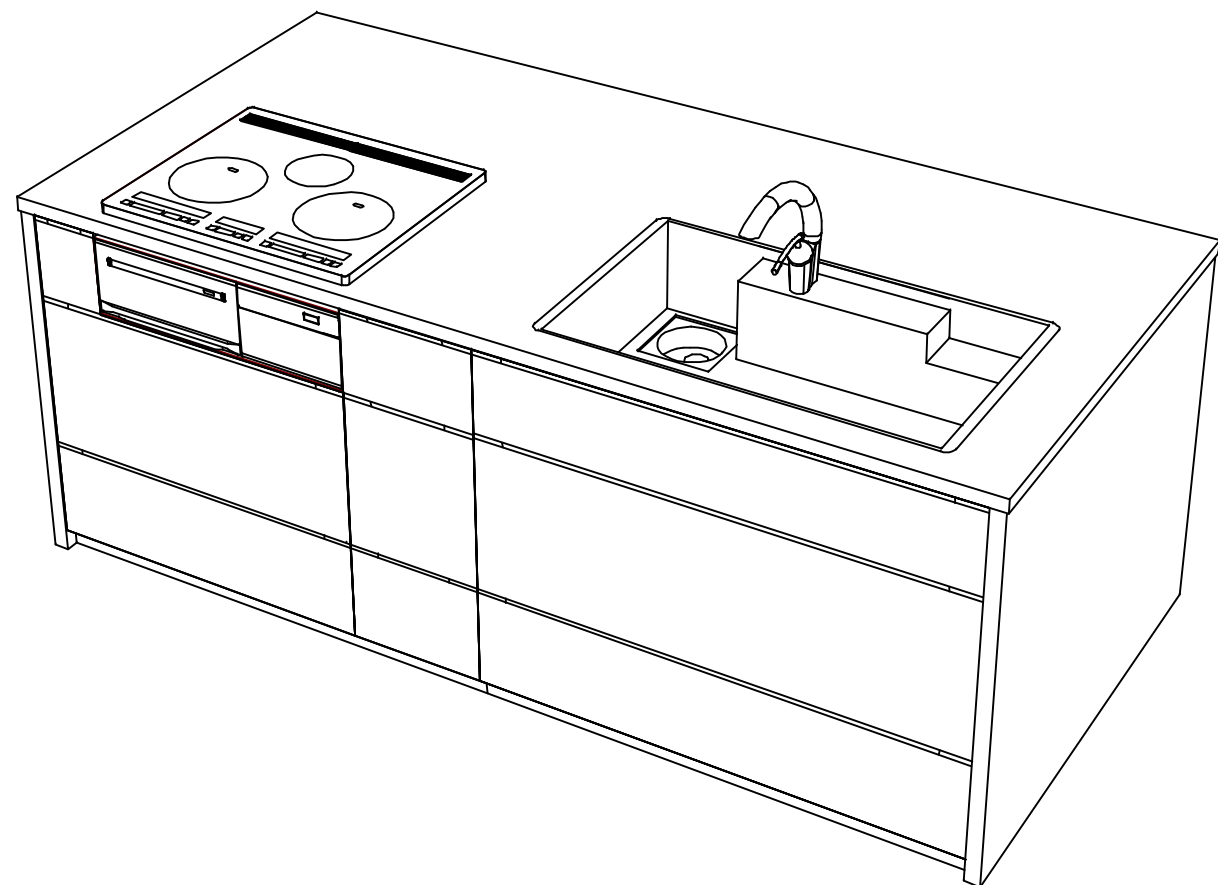
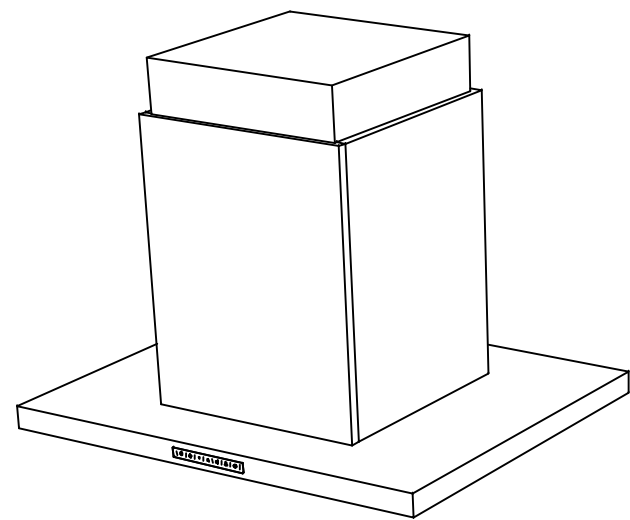
Takara standard
タカラスタンダード株式会社

現場名称： 東京-多摩SR SK12様邸
現場番号： A6080563
多摩ショールーム

ホーローシステムキッチン LEMURE レミュー
プラン番号： 1441J-2311-0026T
担当営業：

姿図 3 縮尺： 1 / 30
作成日： 2023年12月8日
担当アドバイザー：

縮尺：A3サイズ等倍



Takara standard
タカラスタンダード株式会社

現場名称： 東京-多摩SR SK12様邸
現場番号： A6080563
多摩ショールーム

ホーローシステムキッチン LEMURE レミュー
プラン番号： 1441J-2311-0026T
担当営業：

姿図 4 縮尺： 1 / 30
作成日： 2023年12月8日
担当アドバイザー：

縮尺：A3サイズ等倍

■商品仕様概要

商品仕様	商品シリーズ	ホーローシステムキッチン LEMURE レミュー		
	タイプ	足元スライドタイプ		
	扉カラー	灰緑・引手シールド		
	引手種類	レール引手タイプ		
	天板形状・周口	750mm(対面)×2170mm(奥行)		
		217cm		
	奥行	65cm		
	天板高さ	85cm		
	キッチンパネル	-		
	キッチンパネルカラー	-		
見切り・エッジ材	-			

■商品仕様書（キッチン側）

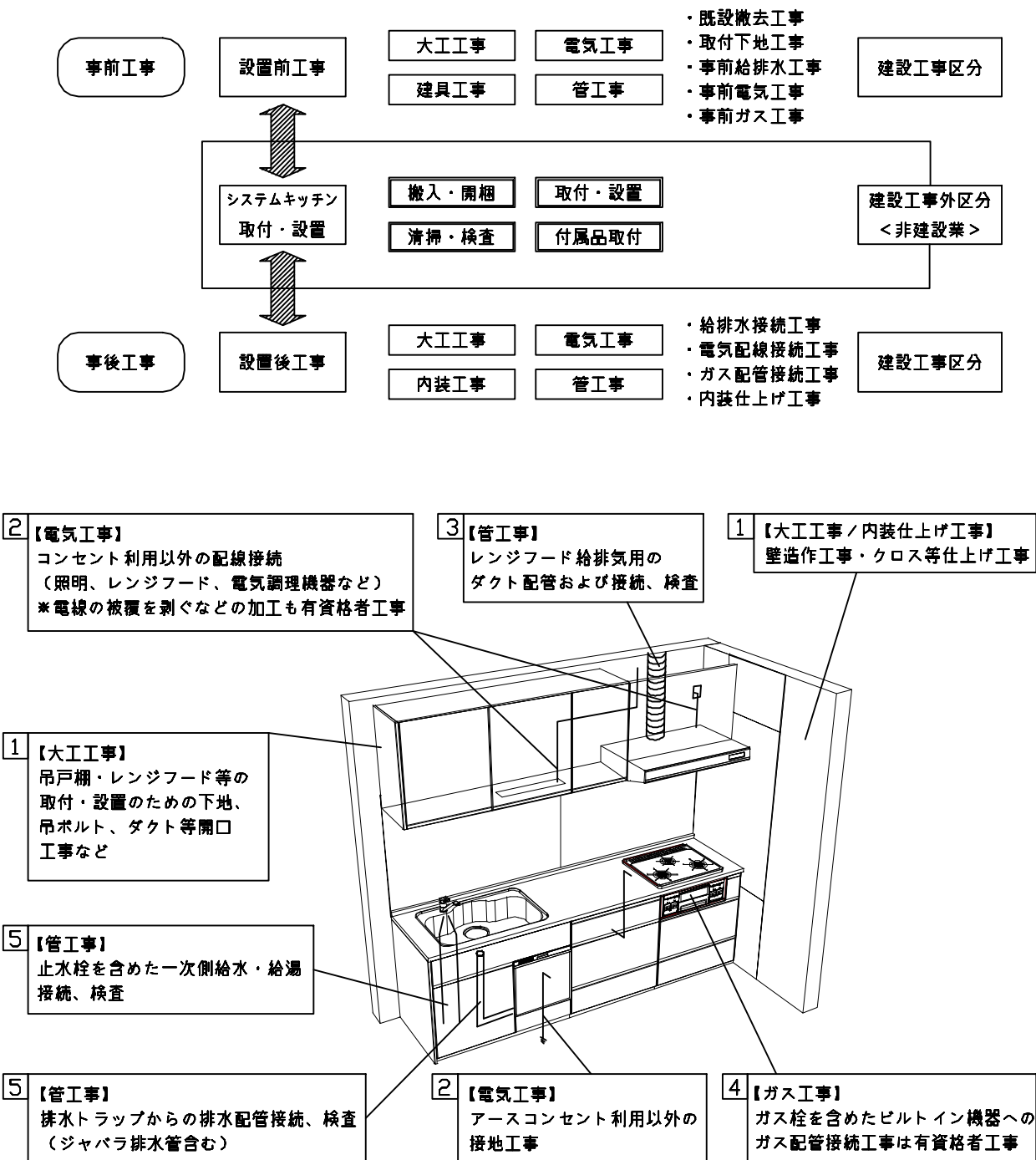
品目	仕様			備考
天板	材質	高級人造石 クォーツストーン	色	ホワイトクレイ
	シンク	アクリル人造大理石シンク（家事らく）	色	ホワイト
	部品	-		
		-		
		-		
-				
下台	本体	ホーロー製	色	ホワイト
	底板	ホーロー製	*一部木製を使用する箇所あり	
	引出し	ホーロー製	*一部木製を使用する箇所あり	
	レール・丁番	ソフトクローズレール		
	部品(標準)	引出用サイドカバー、かくせるホーローボックス		
	部品(オプション)	ホーローインナーケース(左設置)、うちにもホーロートレイ、フロントポケット		
設備仕様（下台）	水栓1	K8790JT		
	水栓2	-		
	食器洗い乾燥機	-		
	加熱機器(本体)	HTB-TS200MXF	色	ホワイト
	加熱機器(トッププレート)	ガラストップ	色	ホワイト
加熱機器(レンジ)	-			
吊戸棚	本体	-		
	耐震ラッチ	-		
	部品	-		
レンジフード	品名	CVRAS-E902TFADN	色	ステンレス
	ファン仕様	シロココファン（排気タイプ）		
	部品	-		
		-		
		CVRA材付セパ		
設備仕様（上台）	照明ユニット	-		
	アイラック	-		
	電動昇降吊戸棚	-		
	昇降棚	-		
エンドパネル	材質	クォーツストーン	色	ホワイトクレイ
		-		
		-		
天井幕板	品名	-		

■商品仕様書（周辺収納側）

品目	仕様			備考	
周辺仕様	周辺扉カラー	灰緑・引手シールド			
	周辺引手タイプ	レール引手タイプ			
	キッチンパネル	なし			
ツールユニット	本体	-			
	底板	-			
	引出し	-			
	レール	-			
	丁番	-			
	耐震ラッチ	-			
	部品	-			
カウンターユニット	本体	木製	色	ホワイト	
	底板	木製			
	レール	ソフトクローズレール			
	丁番	-			
家電収納	本体	-			
	部品	-			
周辺カウンター	材質	クォーツストーン	色	ホワイトクレイ	
吊戸棚	本体	化粧ボード		色	ホワイト
	耐震ラッチ	有			
	部品	棚板			
設備仕様（上台）	アイラック	-			
エンドパネル	材質	ホーロー製	色	灰緑	
		-			
天井幕板	品名	-			

基本工事区分について

本説明書は、キッチンの本体組立・設置と関連工事（建設工事）である 大工工事、電気工事、ガス配管工事、管工事（給排水）などと区別して説明しています。
 建設工事は関連する法令・規定に従って法的有資格者による工事が必要になります。
 流通業者様からの発注で下請けとして本体の「取付・設置」を行う場合は、建設工事部分とキッチン本体「取付・設置」を区別して行ってください。
 設置前工事、設置後工事の一部でも含む場合は、建設工事となります。



■システムキッチン 工事区分

参考：キッチン・バス工業会『工事区分ガイドライン』

工事区分	部位(図)	業種区分	作業名称(区分)	建設工事		建設工事外		作業内容	
				大工工事	管工事	電気工事	設備・ガス機器設置		
設置前工事	1 3	大工 管	外壁の開口工事	○	○			レンジフードのダクト用の建築壁の穴あけ工事	
			建築壁の下地処理工事	○				ウォールキャビネット等の取付のための壁下地処理工事	
			幕板取付壁下地処理工事	○				天井・壁等の幕板等取付のための下地処理工事	
			アンカー、吊ボルト工事	○				吊戸棚、レンジフード等のアンカー、吊ボルト工事	
			換気機器用ダクトの関連工事		○	○		建築物の事前ダクト配管等の工事	
	2	電気	キッチンパネル下地処理工事	○				キッチンパネルを貼るための建築壁の下地処理工事	
			レンジフードの電気工事			○		建築の屋内配線と配線器具(コンセント)工事	
			IH調理機器の電気工事			○		IH調理機器専用の200Vの事前電気工事	
			ウォールキャビネット部分の電気工事			○		照明器具等の電気工事	
			電動昇降吊戸棚の電気工事			○		電動昇降吊戸棚の専用電源・アース工事	
4	ガス	食器洗い乾燥機の電源・アース工事			○		食器洗い乾燥機の専用電源・アース工事		
		ガス調理機器のガス配管工事		○			ガス調理機器用の事前ガス配管工事		
5	管	排水配管の立上げ工事		○			キッチン排水用の所定位置への排水配管立上げ工事		
		給水・給湯配管の立上げ工事		○			キッチン専用の所定位置への給水給湯配管立上げ工事		
		食器洗い乾燥機の給排水配管工事		○			食器洗い乾燥機の専用給水(給湯)・排水配管工事		
システムキッチン 本体取付・設置		建設工事 外区分	キッチンパネルの取付 【注記 1】				<input type="checkbox"/>	製品を加工して建築下地へ取付	
			製品間のシリコン充填 【注記 2】				<input type="checkbox"/>	製品間の隙間を仕上げる処理作業	
			レンジフードの取付 【注記 1】				<input type="checkbox"/>	本体及び化粧パネルを取付ける作業	
			ウォールキャビネットの取付				<input type="checkbox"/>	ウォールキャビネットを取付ける作業	
			電動昇降吊戸棚の取付				<input type="checkbox"/>	電動昇降吊戸棚を取付ける作業	
			ベースキャビネット・ワークトップの取付				<input type="checkbox"/>	ベースキャビネット・ワークトップの組立・調整して設置する作業	
			排水部品の組立 【注記 3】				<input type="checkbox"/>	排水部品とシンクの組立	
			水栓類の組立・ワークトップへの取付 【注記 1】				<input type="checkbox"/>	水栓、浄水器同梱部材の組立(ワークトップへの取付)	
			ビルトイン機器の取付 【注記 1】				<input type="checkbox"/>	ビルトイン機器のキッチン本体への組込作業	
			試運転・完成検査 【注記 4】				<input type="checkbox"/>	完成後の試運転、性能確認検査	
設置後工事		2 3	ウォールキャビネット照明器具工事			○		事前配線の電源線と照明器具の接続、検査	
			電気配線器具の取付			○		スイッチ、コンセント等の電気配線工事	
			レンジフードとダクト接続工事			○		建築ダクトとレンジフードの接続、検査	
		4	ガス	その他電化機器の工事			○		電化機器と電源線、アースの接続工事
				ガス調理機器のガス配管接続工事				<input type="checkbox"/>	ガス調理機器とガス栓との接続工事(資格要)
5	管	給水・給湯配管と水栓の接続工事			○		給水・給湯の一次側と水栓の接続、検査		
		給水・給湯配管とオプション機器の接続工事			○		オプション機器と一次側給排水の接続、検査		
			建築側排水配管への接続工事			○		キッチン排水配管と建築側排水配管の接続、検査	

※【注記 1】原則、現場支給製品は支給側で取付実施とする
 ※【注記 2】当社製品間のみ実施する場合が多い。但し、現場により打合せにて作業範囲を決定する場合がある
 ※【注記 3】給排水配管の仕様や状況により、排水部品の組立作業範囲を打合せにて決定する
 ※【注記 4】製品の完成検査、試運転は、工事完成後に行う場合が多い。但し、原則、商品取付完了時に検査、試運転が可能な範囲のみキッチン設置者が実施する

- 必ずご確認ください。
 - ・天井高さ、吊戸棚・レンジフード取付高さをご確認ください。
 - ・《 》内寸法は参考寸法です。
- 設備図の見方、表示記号について
 - ・寸法はキッチンパネル厚みとクリア寸法を含んでいません。
 - ・KP：キッチンパネル
 - ・▽：設置基準線

■吊ボルト取付注意事項

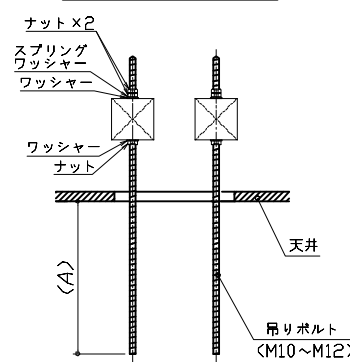
- ・吊ボルトの取付は建築工事となります。
- ◎吊ボルト必要部材
 - ・必要部材は建築側用意となります。

<1台あたり必要数量>

製品高さ(mm)	600~900	500、510 550
M10~M12 ナット	28個	28個
M10~M12 ワッシャー	24個	20個
M10~M12 スプリング ワッシャー	12個	12個

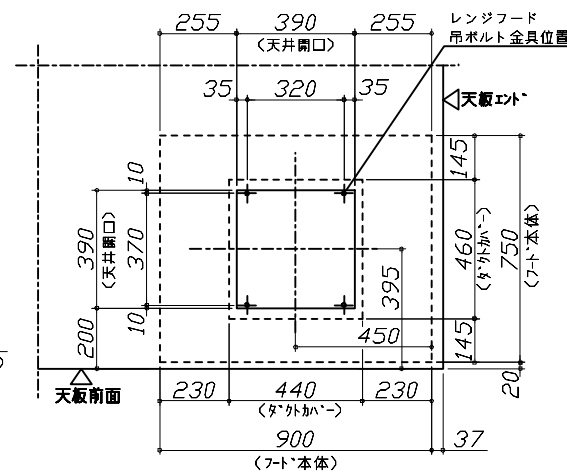
※ボルト、ナット、ワッシャーのサイズは統一してください。

吊ボルト取付参考図



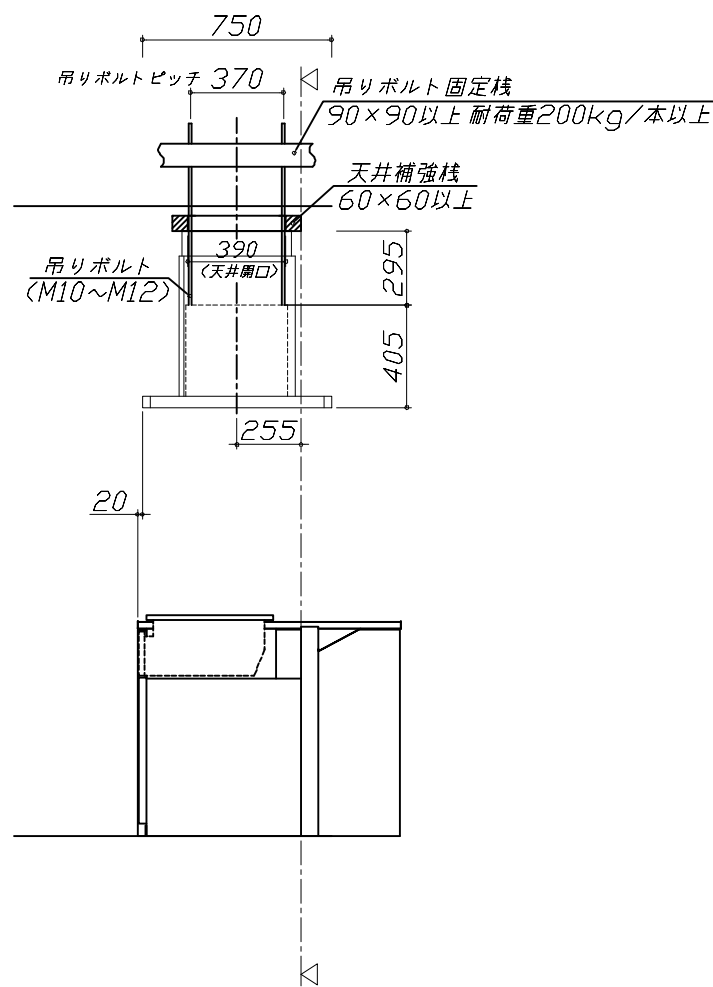
<吊ボルト突き出し長さ>

A寸法 = 天井面からの -425
フード下端寸法

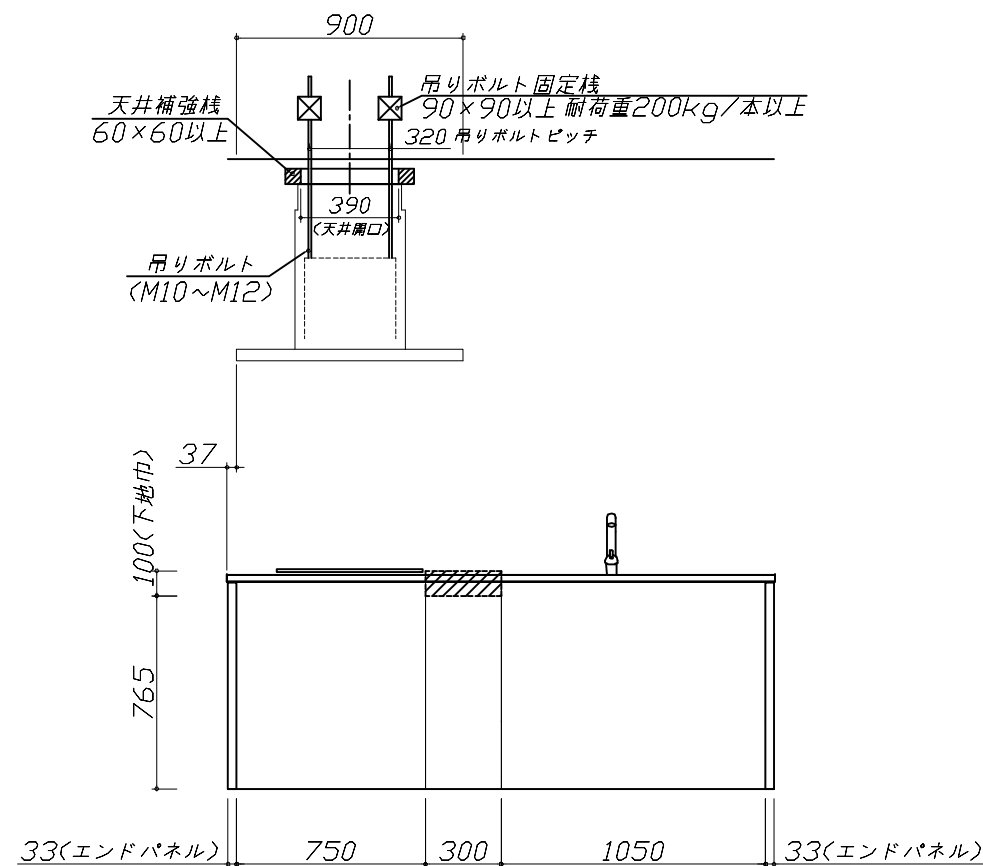


■必ずお読みください

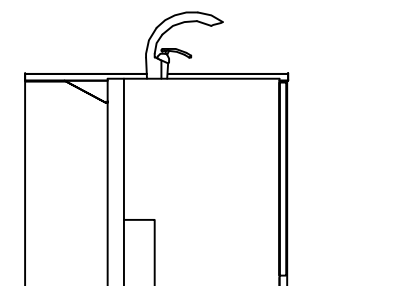
- 以下の工事・部材は別途ご用意ください。
 - ・周囲躯体、仕上げ、取付用下地工事
 - ・ダクト工事、壁面開口、屋外化粧カバー取付等
 - ・給排水配管、電気配線、ガス配管及び接続工事
- 本体の取付以外の関連工事は法的有資格者による工事が必要になります。
 - ・大工工事、電気工事、ガス配管工事、管工事、建具工事等
- キッチンパネルを設置する壁面下地は
石膏ボード仕上げをお願いします。



固定下地位置



固定下地位置



固定下地位置

■必ずご確認ください。

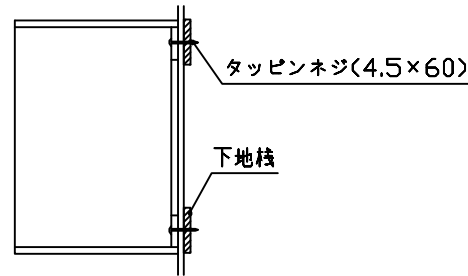
- ・天井高さ、吊戸棚・レンジフード取付高さをご確認ください。
- ・《 》内寸法は参考寸法です。

■設備図の見方、表示記号について

- ・寸法はキッチンパネル厚みとクリア寸法を含んでいません。
- ・KP：キッチンパネル
- ・▽：設置基準線

■吊戸棚取付注意事項

- 吊戸棚の取付は、必ず商品同梱の専用ネジ（タッピンネジ4.5×60）を使用してください。
- 固定下地は固定位置を中心に幅100mm以上、厚み12mm以上の十分な強度を持つ合板をお願いします。



■必ずお読みください

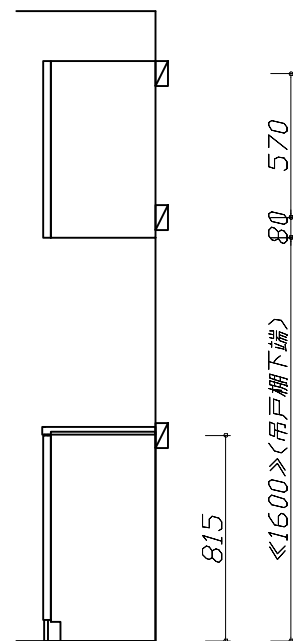
1)以下の工事・部材は別途ご用意ください。

- ・周囲躯体、仕上げ、取付用下地工事
- ・ダクト工事、壁面開口、屋外化粧カバー取付等
- ・給排水配管、電気配線、ガス配管及び接続工事

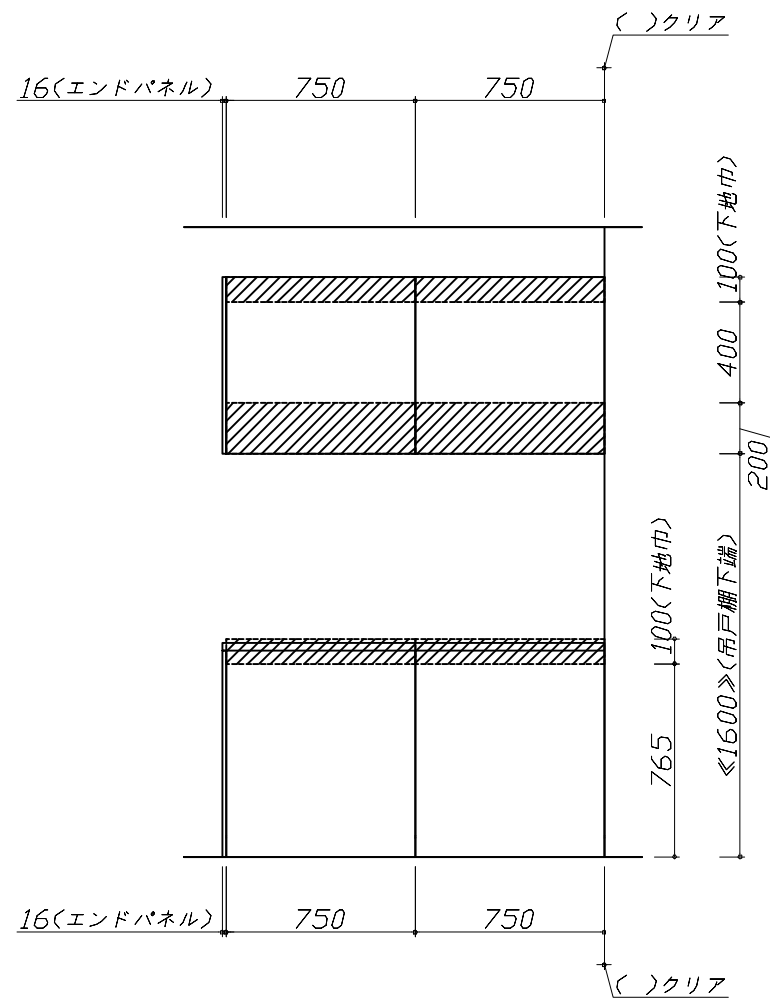
2)本体の取付以外の関連工事は法的有資格者による工事が必要になります。

- ・大工工事、電気工事、ガス配管工事、管工事、建具工事等

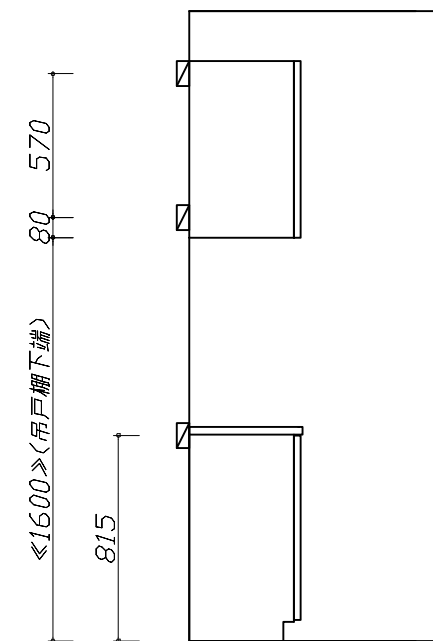
3)キッチンパネルを設置する壁面下地はプラスターボード仕上げをお願いします。



固定下地位置



固定下地位置



固定下地位置

Takara standard
タカラスタンダード株式会社

現場名称： 東京-多摩SR SK12様邸
現場番号： A6080563
多摩ショールーム

ホーローシステムキッチン LEMURE レミュー
プラン番号： 1441J-2311-0026T
担当営業：

下地図 2 縮尺： 1 / 30
作成日： 2023年12月8日
担当アドバイザー：

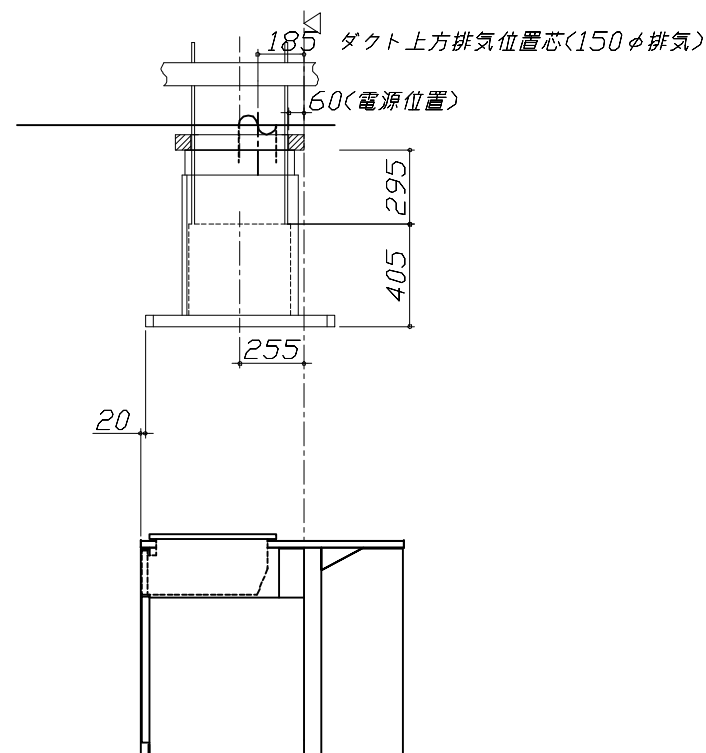
- 必ずご確認ください。
 - ・天井高さ、吊戸棚・レンジフード取付高さをご確認ください。
 - ・《 》内寸法は参考寸法です。
- 設備図の見方、表示記号について
 - ・寸法はキッチンパネル厚みとクリア寸法を含んでいません。
 - ・KP：キッチンパネル
 - ・▽：設置基準線

■設備記号

記号	記号の意味	記号	記号の意味
○	給水位置	⊖	コンセント位置
●	給湯位置	⊖E	7-ス付コンセント位置
⊘	排水位置	⊖ET	7-スターミナル付コンセント位置
⊙	ガス配管位置	㍿	電源取出位置
⊕	電源位置		

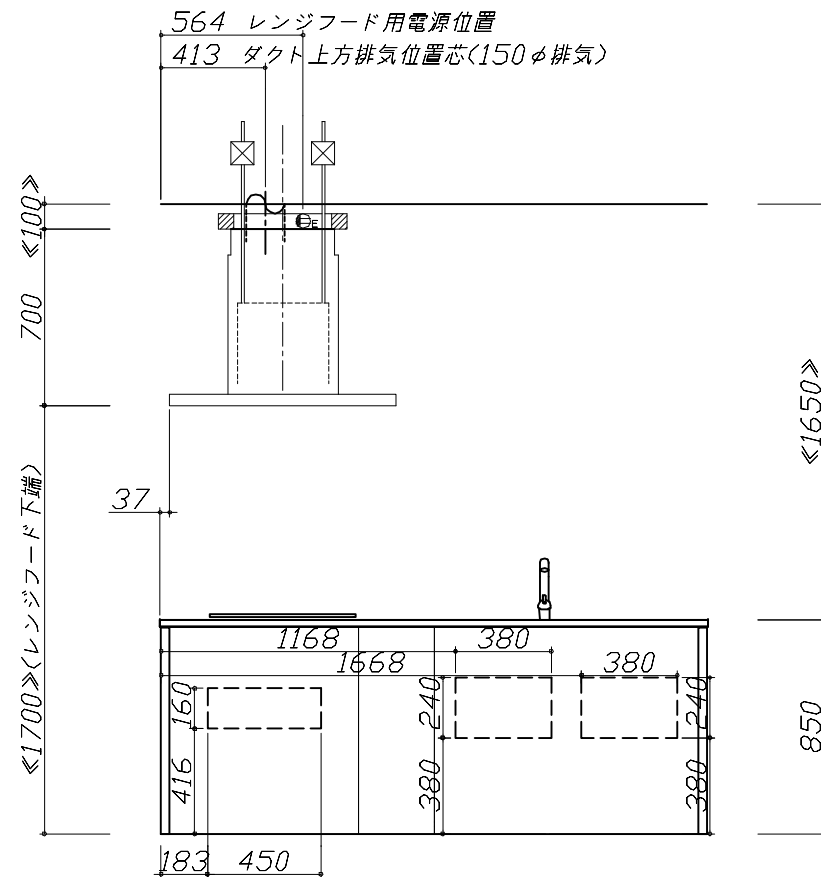
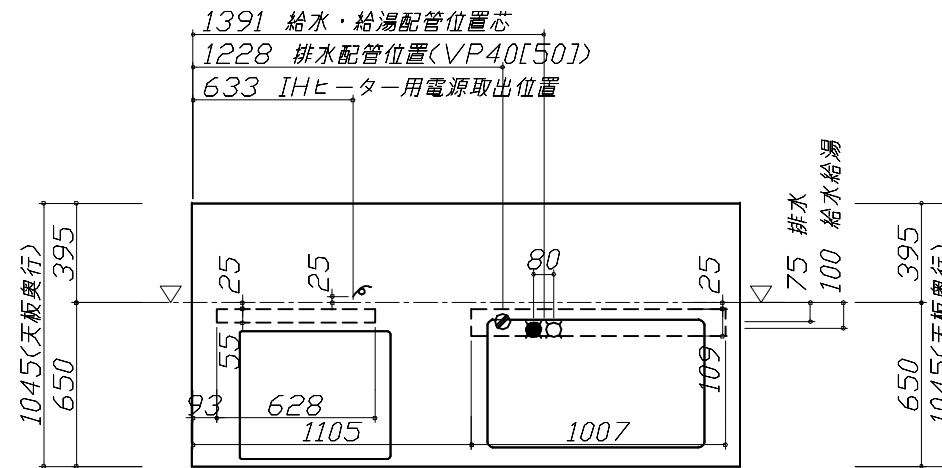
⊔ : 点検口

※ダクト配管可能範囲は詳細図参照

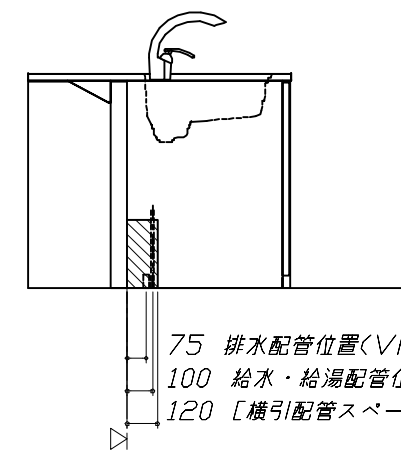


(注)

たっぷり収納タイプ
横引配管スペース無し



270 [横引配管スペース]



■必ずお読みください

1)以下の工事・部材は別途ご用意ください。

- ・周囲躯体、仕上げ、取付用下地工事
- ・ダクト工事、壁面開口、屋外化粧カバー取付等
- ・給排水配管、電気配線、ガス配管及び接続工事

2)本体の取付以外の関連工事は法的有資格者による工事が必要になります。

- ・大工工事、電気工事、ガス配管工事、管工事、建具工事等

■機器類電源詳細

1	レンジフード用電源	15A-125V E付埋込コンセント 消費電力145W	⊖E
2	IHヒーター用電源	30A-250V 単相200Vコンセント 消費電力5800W	㍿

Takara standard
タカラスタンダード株式会社

現場名称： 東京-多摩SR SK12様邸
現場番号： A6080563
多摩ショールーム

ホーローシステムキッチン LEMURE レミュー
プラン番号： 1441J-2311-0026T
担当営業：

設備図 1 縮尺： 1 / 30
作成日： 2023年12月8日
担当アドバイザー：

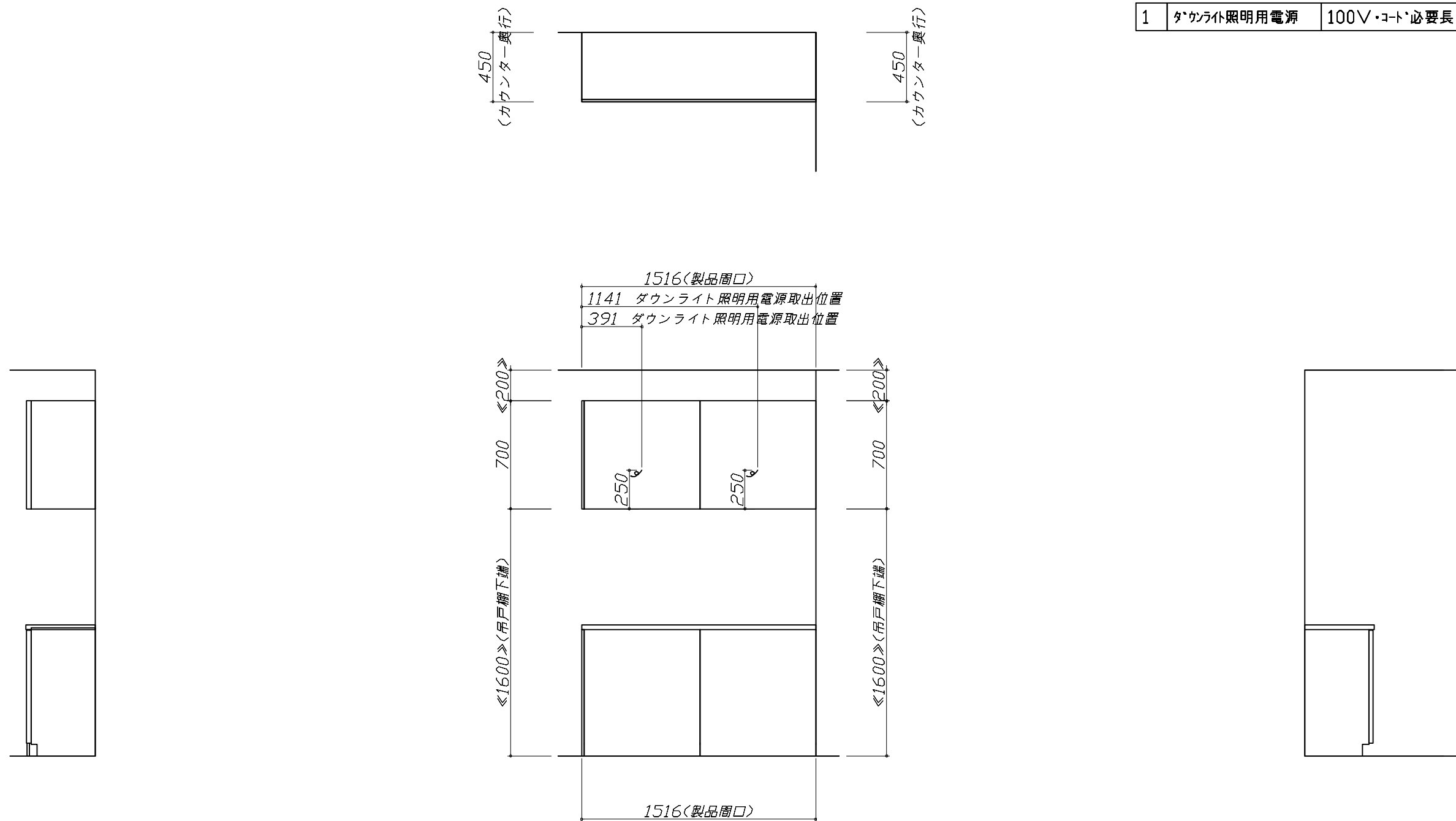
縮尺：A3サイズ等倍

- 必ずご確認ください。
 - ・天井高さ、吊戸棚・レンジフード取付高さをご確認ください。
 - ・《 》内寸法は参考寸法です。
- 設備図の見方、表示記号について
 - ・寸法はキッチンパネル厚みとクリア寸法を含んでいません。
 - ・KP：キッチンパネル
 - ・▽：設置基準線

- 必ずお読みください
- 1)以下の工事・部材は別途ご用意ください。
 - ・周囲躯体、仕上げ、取付用下地工事
 - ・ダクト工事、壁面開口、屋外化粧カバー取付等
 - ・給排水配管、電気配線、ガス配管及び接続工事
- 2)本体の取付以外の関連工事は法的有資格者による工事が必要になります。
 - ・大工工事、電気工事、ガス配管工事、管工事、建具工事等

■機器類電源詳細

1	ダウンライト照明用電源	100V・コト必要長さ1m	9
---	-------------	---------------	---



家事らくシンク給水排水配管例図

給水給湯壁出し配管の場合
止水栓位置にアングル止水栓を取り付けてください。
(止水栓は別途)

管工事

シャワーホース
(ハンドシャワー水栓の場合)

止水栓

455

80 90

370

レンジフード詳細図

<CVRAS-E902TAD>

★対応ダクトカバー
DK80A-CVRA

実際の排気用接続部品の開口寸法はφ148です。
下記部品は現地手配部品となります。
○吊りボルト(M10~12)
○フッシャー類
○ナット

★700~800

消費電力: 145W

横引配管有効寸法 詳細図

【調理キャビネット】

▨ : 配管スペース

標準タイプ
(足元スライド/スライド共通)

650

0

※横引配管スペースなし

電気配線例図

<HTB-TS200MXF>

電源は200V30A以上の専用回路を設けてください。

電気工事

左勝手の場合、
右勝手は左右対称。

配線横壁出し位置

配線床出し位置

背面に壁の無いプランの場合は、
下表に従い配線を引き込んでください。

プランタイプ	横壁	床
フラット対面プラン(スリムタイプ)		
フラット対面プラン (ワイドタイプ*背面収納無)	○	○
アイランド対面	×	○
フラット対面プラン (ワイドタイプ*背面収納有)		
フラット対面プラン (フル引戸収納タイプ)	○	×
マルチ収納対面プランI型 (ホローハ*礼/オープンタイプ)		

消費電力: 5800W

ダウンライト用吊戸 電気配線参考図

<ダウンライト<877NWH/BK>1トウ<
<ダウンライト<877NWH/BK>2トウ<

電気工事

照明器具
90/75/60開口(1灯)

照明器具
120開口(2灯)

電源電線

照明器具 180

12081

※【】寸法はD415吊戸の場合を示す。

配線長さ
550mm

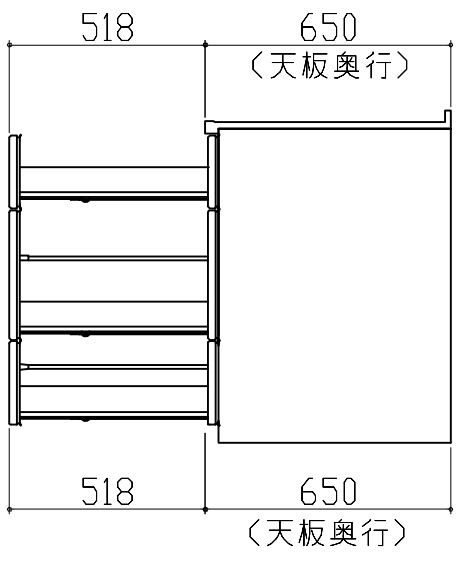
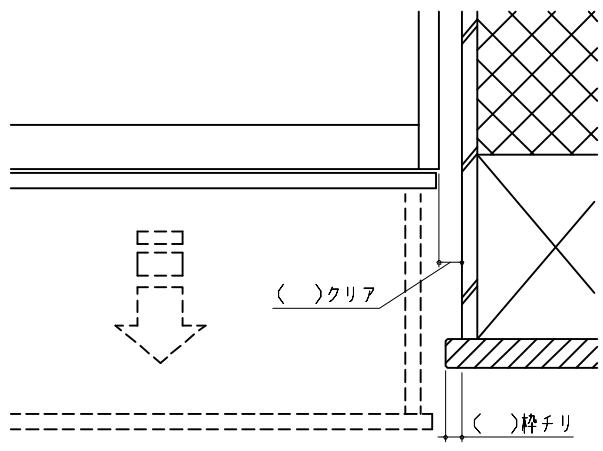
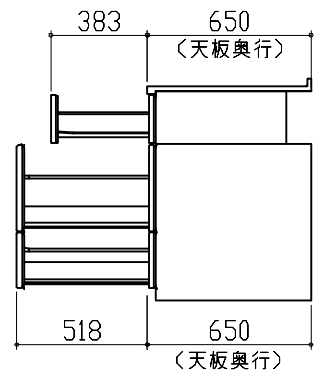
吊戸開口	消費電力
120	7W
90/75/60	3.5W

キャビネット引出寸法 詳細図

【シンクキャビネット】

418 650
(天板奥行)

418 650
(天板奥行)

<p>キャビネット引出寸法 詳細図</p> <p>【調理キャビネット】</p> 	<p>エンド取り合い詳細図</p> <p>【周辺 右側】</p>  <p>■留意事項 引出しを開けたときにドア枠・窓枠・巾木と干渉しないようクリアを確保してください。</p>		
<p>キャビネット引出寸法 詳細図</p> <p>【コンロキャビネット】</p> 			
<p>Takara standard タカラスタンダード株式会社</p>	<p>現場名称： 東京-多摩SR SK12様邸 現場番号： A6080563 多摩ショールーム</p>	<p>ホーローシステムキッチン LEMURE レミュー プラン番号： 1441J-2311-0026T 担当営業：</p>	<p>詳細図 2 縮尺： FREE 作成日： 2023年12月8日 担当アドバイザー：</p>