

ホーローシステムキッチン 御見積書

御名前 東京-多摩SR SK1 様

業者 様

商品名 Treasia トレーシア

商品御見積金額 **¥1,683,400 (税込 ¥1,851,740)**

()内の価格は税込価格<税率10%>を表示しています。

※ 商品御見積金額には商品組付費が含まれております。
※ 給水・給湯・ガス・ダクト・電気等の接続工事は含まれておりません。

作成日 2024年1月19日
プラン番号 1441J-2312-0043T
現場番号 C3001514

タカラスタANDARD株式会社
◆多摩ショールーム
東京都八王子市別所1-10-3

TEL 042-677-1020 / FAX 042-677-1021

◆立川営業所

TEL 042-537-0770 / FAX 042-537-0791

担当営業	担当アドバイザー	プラン作成者

◆ 御見積仕様

《キッチン》

奥行	奥行65cm
キッチン本体サイズ	マルチ収納対面プラン型造作壁対応タイプ 270cm
天板高さ	85cm
扉カラー	ウォルナットホワイト・シルバーモールド
キッチンパネル	HDタイプ:トラバーチンホワイト
引手タイプ	レール引手タイプ
ワークトップ材質	アクリル人造大理石
カラー	ソリッドホワイト
水栓	浄水器機能付ハンドシャワー水栓
食器洗い乾燥機	シンク横設置間口45cmタイプ
加熱機器	IHヒーター
レンジ機器	なし
ガス種	13A

◆ 御確認事項

◆ 備考

--	--

御名前 東京-多摩SR SK1

様

現場番号	C3001514	プラン番号	1441J-2312-0043T	作成日	2024/1/19
------	----------	-------	------------------	-----	-----------

御見積明細 キッチン

NO	商品名	仕様	品番	数量	単価	金額
1	人造大理石ワークトップ	家事らくシンク(ホワイト)	AOIT270 TARD	1	190,500	190,500
2	シンクキャビネット	足元スライド、うちにもホーロートレイ	F-RNVM105U-5(VWWVF)	1	160,500	160,500
3	食器洗い乾燥機	引出し式(シルバー色)、深型	EW-45RD1SMT	1	157,000	157,000
	食器洗い乾燥機用前面パネル	扉同色、深型用	P-DWM45VDD(WWV)-1	1	16,500	16,500
4	調理台キャビネット	食洗設置用(深型)、足元スライド用	F-WDVY045 -5(VWWVF)	1	41,500	41,500
5	調理台キャビネット	足元スライド(3段引出し)・たっぷりホーローキャビネット	F-TFVR045 -5(VWWVF)	1	96,000	96,000
6	コンロ用キャビネット	足元スライド・たっぷりホーローキャビネット、ミキリ対応	F-KTVR075JL5(VWWVF)	1	104,500	104,500
7	浄水器機能付水栓	ハンドシャワー水栓	KM5061TTK	1	61,000	61,000
	浄水器用カートリッジセット		TJS-U19SET	1	20,700	20,700
8	電気加熱機器	IHヒーター両面焼き(シルバー色)	CS-T321VSRT	1	227,000	227,000
9	収納ユニット	マルチ収納対面用	TMC-S 180	1	38,000	38,000
10	カウンター下パネル	マルチ収納対面用、扉同色	TMB-PCS180(WW)	1	14,000	14,000
11	引戸収納棚板のみ	マルチ収納対面用、ホワイト	TMC-ﾀﾞﾀﾞ 135P5W	1	20,000	20,000
12	引戸収納マガジンラック付	マルチ収納対面用、ホワイト	TMC-ﾗｯｸ 45P5W	1	9,500	9,500
13	マルチ収納対面用カウンター	人造大理石、ソリッドホワイト	C-OB180Z (A)	1	33,500	33,500
	【ベースキャビネット小計】			15		1,190,200
14	レンジフード(本体)	シロッコファン、ホワイト、加熱機器連動	VRAC-E901ADR(SW)	1	174,000	174,000
	レンジフード用前面パネル	扉同色	VZP-90-655HN(WW)	1	9,000	9,000
15	エンドパネル	扉同色	VEP-655HN(WW)	1	8,500	8,500
16	エンドパネル	マルチ収納対面用	EP-TMB-85R(WWV)-1	1	36,000	36,000
17	エンドパネル	マルチ収納対面用(耐力壁側)、ホワイト	EP-TMBZ (TW)	1	3,500	3,500
18	前台輪カバー		P-DC105 -5(W)	1	4,000	4,000
19	前台輪カバー		P-DC090 -5(W)	1	4,000	4,000
20	前台輪カバー		P-DC073 -5(W)	1	3,500	3,500
21	まな板	家事らくシンク用	ﾏﾅｲﾀﾞVAE	1	8,500	8,500
22	まな板立て	家事らくシンク用	ﾏﾅｲﾀﾞVAE	1	2,500	2,500
23	水切り	家事らくシンク用	ﾏｽﾞｷﾘVAE	1	9,000	9,000
24	水切りプレート	家事らくシンク用	ﾏｽﾞｷﾘﾌﾟﾚｰﾄVAE	1	6,000	6,000
25	どこでもラック(アルミホーロータイプ)	レードル掛け、パールホワイト	MGH-KH(W)	1	5,000	5,000
26	どこでもラック(スクエアタイプ)	ペーパーホルダー	MGSK ぺｰﾊﾟｰホルﾀﾞ(W	1	1,700	1,700
27	どこでもラック	フキン掛け(上面取付タイプ)	MGSK ﾜｴﾌｷﾝｶﾞ (W	1	2,500	2,500

御名前 東京-多摩SR SK1 様

現場番号	C3001514	プラン番号	1441J-2312-0043T	作成日	2024/1/19
------	----------	-------	------------------	-----	-----------

御見積明細 キッチン

NO	商品名	仕様	品番	数量	単価	金額
28	間仕切り名人	Tタイプ、間口45・60cm用	MGマジキリP TT 1	2	3,900	7,800
29	かくせるホーローボックス	間口45cm用	トビラウラHS- 45N	1	5,000	5,000
30	水切りトレイ		ミスキリトレイ	1	4,500	4,500
31	コンセント	マルチ収納対面用	TMBコンセントボックス	1	3,500	3,500
32	施工部材		シリコン(クリア2)	1	1,000	1,000
33	施工部材		シリコン(ホワイト2)	1	1,000	1,000
キッチン合計				37		¥1,490,700

御見積明細 キッチンパネル

NO	商品名	仕様	品番	数量	単価	金額
1	ホーローキッチンパネルHDタイプ	フロントパネル120、トラバーチンホワイト	PZFN-120 (QTW)	1	16,800	16,800
2	ホーローキッチンパネルHDタイプ	サイドパネル、トラバーチンホワイト	PZS-90 (QTW)	1	30,400	30,400
3	KP用エッジセット	樹脂製、グレー	KPエッジセットJ (PG)-2	1	2,800	2,800
4	パネル施工キット	シリコン色(グレー)	パネルセコウキットS(G)-1	1	5,700	5,700
キッチンパネル合計				4		¥55,700

商品総合計	41	¥1,546,400
-------	----	------------

商品組付費			数量	金額
1	本体組付費		1	100,000
2	キッチンパネル組付費		1	37,000
商品組付費合計				¥137,000

商品御見積金額	¥1,683,400
---------	------------

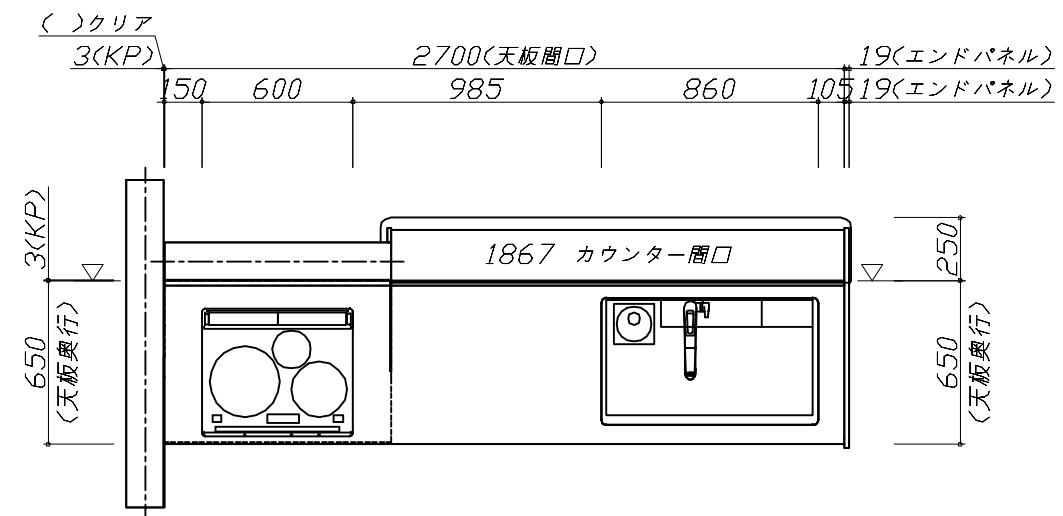
- ※ 御見積明細の価格には消費税は含まれておりません。別途消費税が必要となります。
※ 商品組付費には配送・搬入・商品組付等の費用を含んでいます。
※ 商品組付費は現場の状況により変動する事があります。
又、給水・給湯・ガス・ダクト・電気等の接続工事は含まれておりません。

■必ずご確認ください。

- ・天井高さ、吊戸棚・レンジフード取付高さをご確認ください。
- ・◀ ▶内寸法は参考寸法です。

■表示記号について

- ・KP：キッチンパネル
- ・▽：設置基準線



Takara standard
 タカラスタンダード株式会社

現場名称： 東京-多摩SR SK1様邸

現場番号： C3001514

多摩ショールーム

ホーローシステムキッチン Treasia トレーシア

プラン番号： 1441J-2312-0043T

担当営業 :

姿図 1

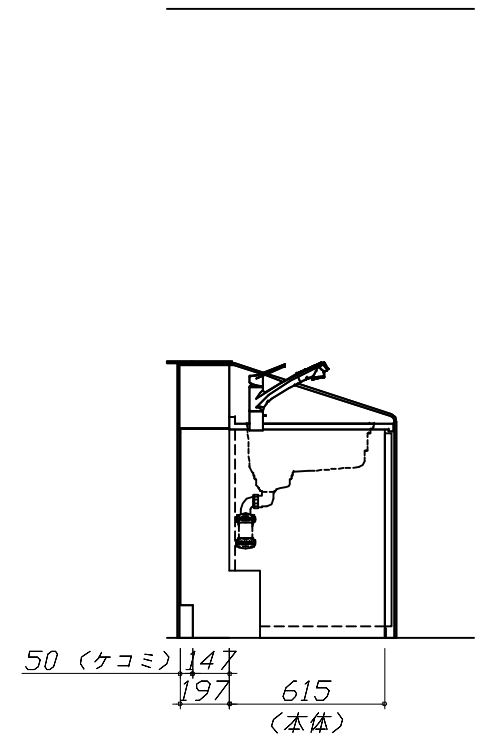
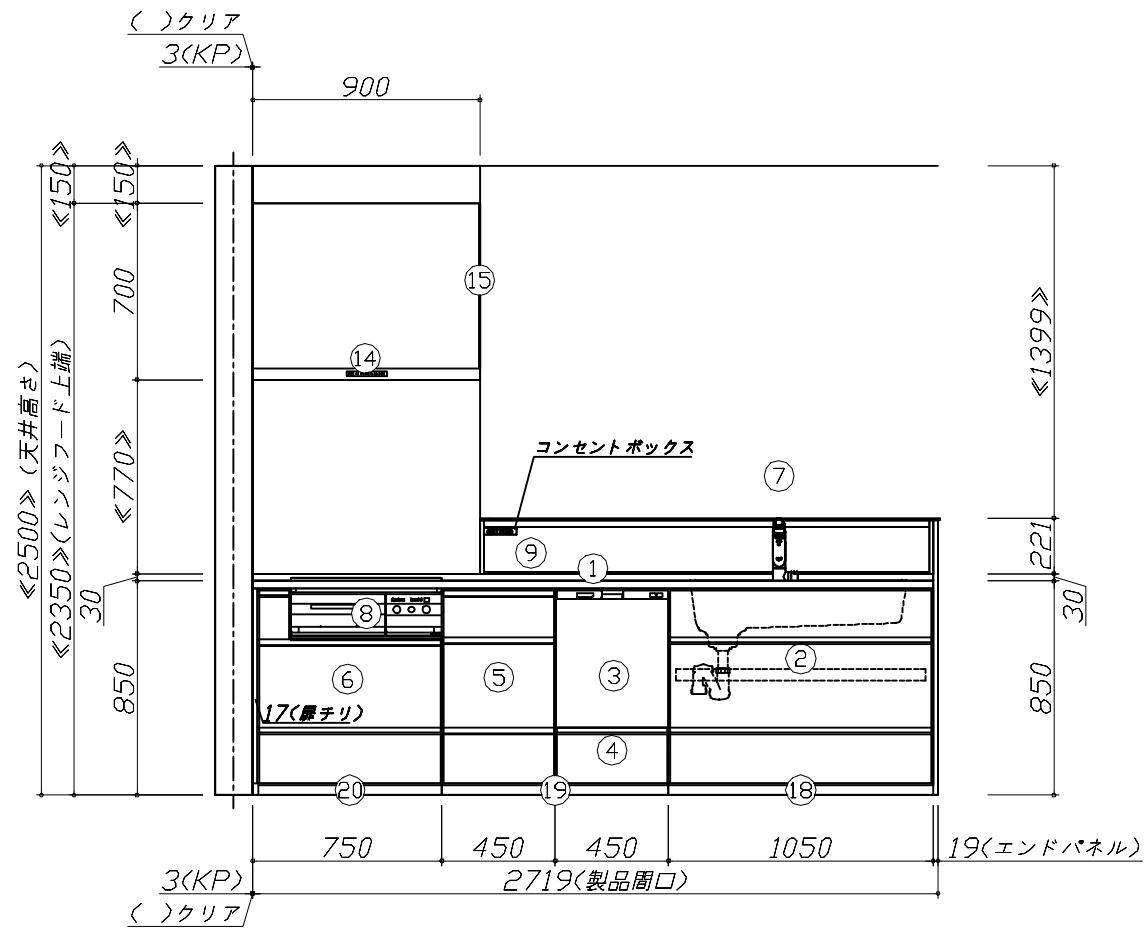
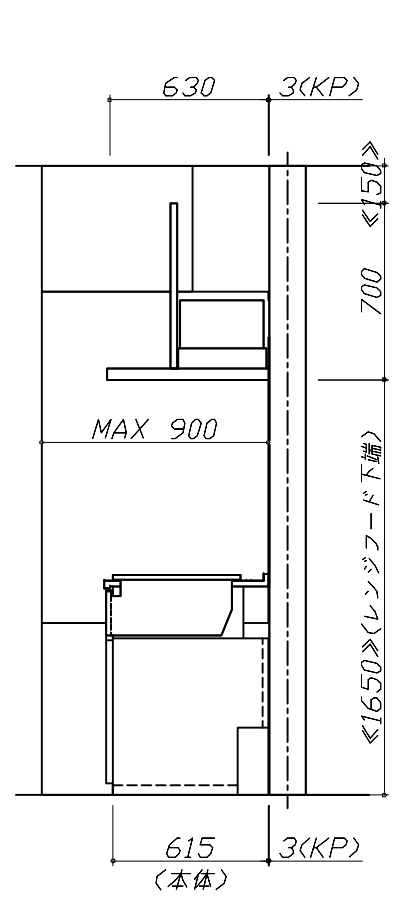
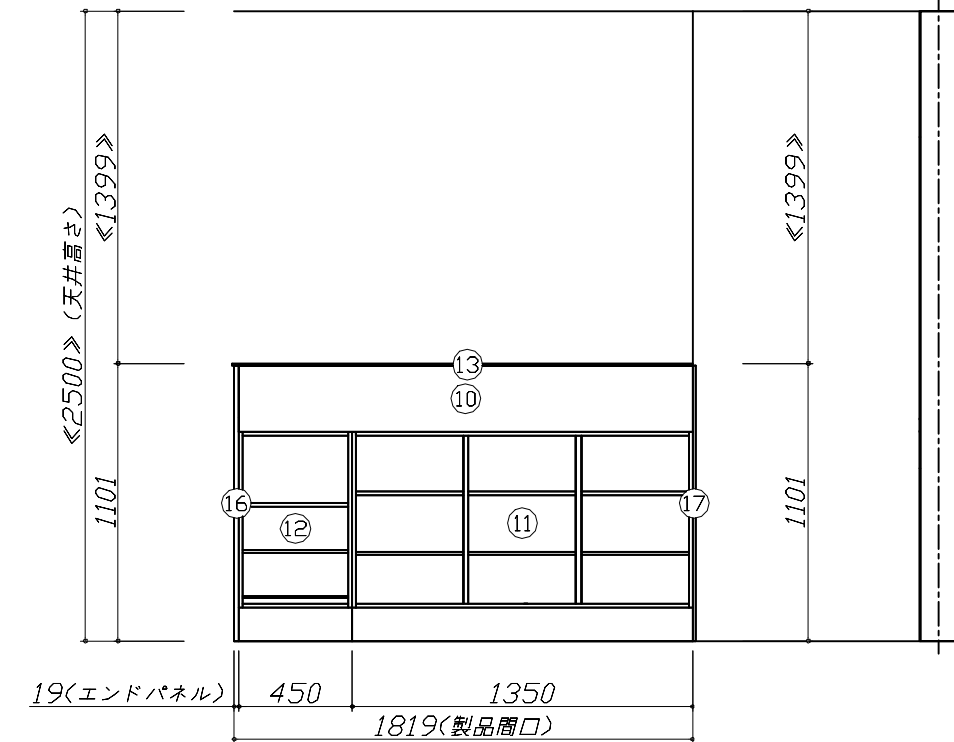
作成日： 2024年1月19日

担当アドバイザー：

縮尺： 1 / 30

縮尺：A3サイズ等倍

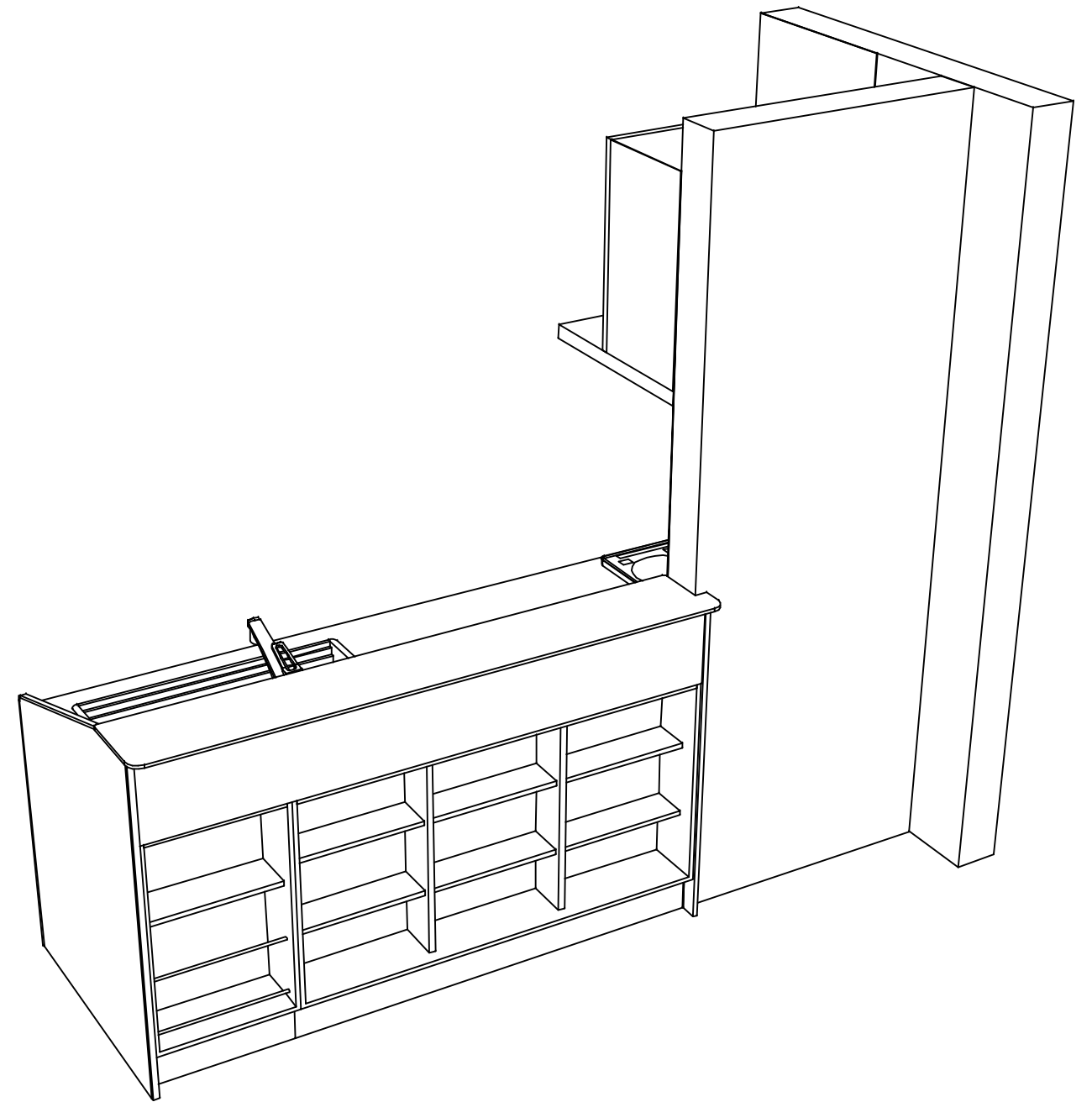
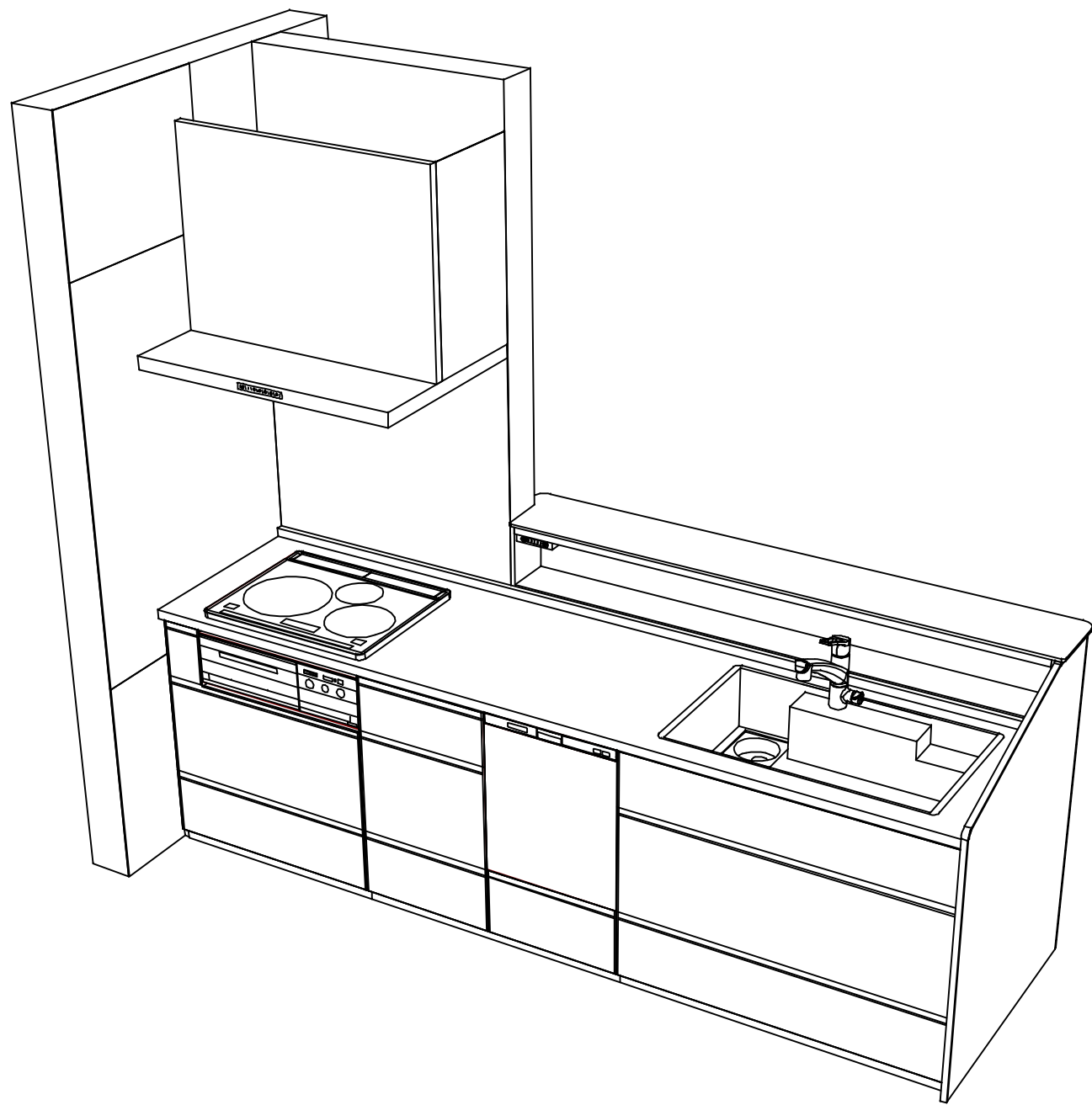
- 必ずご確認ください。
 - ・天井高さ、吊戸棚・レンジフード取付高さをご確認ください。
 - ・《 》内寸法は参考寸法です。
- 表示記号について
 - ・KP：キッチンパネル
 - ・▽：設置基準線



Takara standard
タカラスタンダード株式会社

現場名称：東京-多摩SR SK1様邸	ホーローシステムキッチン Treasia トレーシア	姿図 2	縮尺：1 / 30
現場番号：C3001514	プラン番号：1441J-2312-0043T	作成日：2024年1月19日	
多摩ショールーム	担当営業：	担当アドバイザー：	

縮尺：A3サイズ等倍



Takara standard
 タカラスタンダード株式会社

現場名称： 東京-多摩SR SK1様邸
 現場番号： C3001514
 多摩ショールーム

ホーローシステムキッチン Treasia トレーシア
 プラン番号： 1441J-2312-0043T
 担当営業 :

姿図 3
 縮尺： 1 / 30
 作成日： 2024年1月19日
 担当アドバイザー：

縮尺：A3サイズ等倍