

# ぴったりサイズ木製システムキッチン 御見積書

御名前 東京-多摩SR SK9 様

業者 様

商品名 Refit リフィット

商品御見積金額 **¥974,900 (税込 ¥1,072,390)**

( )内の価格は税込価格<税率10%>を表示しています。

※ 商品御見積金額には商品組付費が含まれております。  
※ 給水・給湯・ガス・ダクト・電気等の接続工事は含まれておりません。

作成日 2024年3月1日  
プラン番号 1441J-2401-0095T  
現場番号 C3019581

タカラスタANDARD株式会社  
◆多摩ショールーム  
東京都八王子市別所1-10-3

TEL 042-677-1020 / FAX 042-677-1021

◆立川営業所

TEL 042-537-0770 / FAX 042-537-0791

担当営業	担当アドバイザー	プラン作成者

## ◆ 御見積仕様

《キッチン》

キッチン本体サイズ	I型255cm
天板高さ	85cm
扉カラー	ナチュラルウッド
引手	レール引手(シルバー)
キッチンパネル	HDタイプ:トラパーチンホワイト
ワークトップ材質	アクリル人造大理石
カラー	モデレートココア
水栓	浄水器内蔵ハンドシャワー水栓
食器洗い乾燥機	シンク下設置間口45cmタイプ
加熱機器	60cmホーロートップガスコンロ
レンジ機器	なし
ガス種	13A
周波数	50Hz

## ◆ 御確認事項

## ◆ 備考

--	--

No.\*

御名前 東京-多摩SR SK9

様

現場番号	C3019581	プラン番号	1441J-2401-0095T	作成日	2024/3/1
------	----------	-------	------------------	-----	----------

## 御見積明細 キッチン

NO	商品名	仕様	品番	数量	単価	金額
1	人造大理石ワークトップ	アクリル人造大理石シンク(ページュ)	UQIV255 GARD-N	1	212,400	212,400
2	シンクキャビネット	スライド、シンク下、ソフトクローズ、ホーロー底板有、かくせるHB、見切り無	F-RPSM105KL5EAPミ-A	1	85,300	85,300
3	食器洗い乾燥機	引出し式(シルバー色)	TKW-405A-SV	1	111,000	111,000
4	食器洗い乾燥機用前面パネル	扉同色	P-DWP45P (APミ-)	1	4,000	4,000
5	調理台キャビネット	足スラ3段引出、ソフトクローズ、ホーロー底板有	F-TFVB075 -5EAPミ-A	1	42,500	42,500
6	コンロ用キャビネット	足元スライド、ソフトクローズ、ホーロー底板有、見切り有	F-KJVB075 L5EAPミ-A-ハ	1	41,500	41,500
7	浄水器内蔵ハンドシャワー水栓	エコタイプ、17+2物質除去	TJS-SP19E	1	41,000	41,000
8	ガス加熱機器(ホーロートップ)	片面焼き、シルバー	TN36AV60 1213	1	54,500	54,500
【ベースキャビネット小計】				8		592,200
9	ウォールキャビネット	レンジフード横タイプ、扉手掛	W-M A165FL GAPミ-Y-D	1	38,500	38,500
10	照明ユニット	10W(LED仕様)	SMY-57 LED	1	13,000	13,000
11	レンジフード(本体)	シロッコファン、シルバー	VRAT-902ADR(V)	1	76,000	76,000
	レンジフード用前面パネル	扉同色	P-VRA90C615(APミ-)	1	10,500	10,500
	レンジフード別売部品	前面パネル取付金具	VRATメンザイカナグ90A(V)	1	4,500	4,500
12	エンドパネル	ベースキャビネット用、H80・85用	EP-XHN85 (APミ-)	1	18,500	18,500
13	エンドパネル	ウォールキャビネット・電動昇降吊戸棚用	EP-WB (APミ-)	1	10,000	10,000
14	スライドプレート	人造大理石	スライドプレート UQT	1	6,000	6,000
15	水切り	人大シンク用	ミスクリT	1	4,500	4,500
16	水切りネット	人大シンク用	ミスクリネット T(A)	1	4,000	4,000
17	間仕切り名人	Tタイプ、間口45・60cm用	MGマジクリP TL 1	3	3,900	11,700
18	天板オプション		ジャバラセット	1	600	600
19	施工部材		シリコン(クリア2)	1	1,000	1,000
20	施工部材		シリコン(アンバー)	1	1,000	1,000
キッチン合計				24		¥792,000

## 御見積明細 キッチンパネル

NO	商品名	仕様	品番	数量	単価	金額
1	ホーローキッチンパネルHDタイプ	フロントパネル135、トラバーチンホワイト	PZFN-135 (QTW)	2	17,500	35,000
2	ホーローキッチンパネルHDタイプ	サイドパネル、トラバーチンホワイト	PZS-90 (QTW)	1	30,400	30,400
3	KP用エッジセット	樹脂製、グレー	KPエッジセットJ (PG)-2	1	2,800	2,800

御名前 東京-多摩SR SK9 様

現場番号	C3019581	プラン番号	1441J-2401-0095T	作成日	2024/3/1
------	----------	-------	------------------	-----	----------

## 御見積明細 キッチンパネル

NO	商品名	仕様	品番	数量	単価	金額
4	パネル施工キット	シリコン色(グレー)	パネルセコウキットS(G)-1	1	5,700	5,700
キッチンパネル合計				5		¥73,900

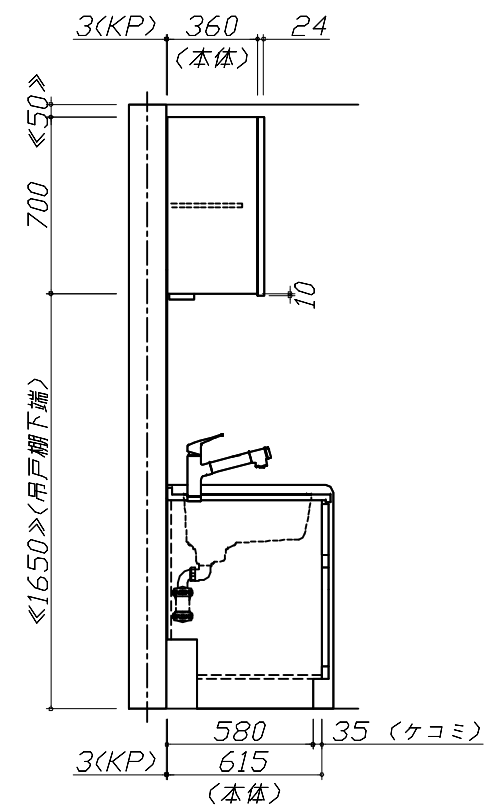
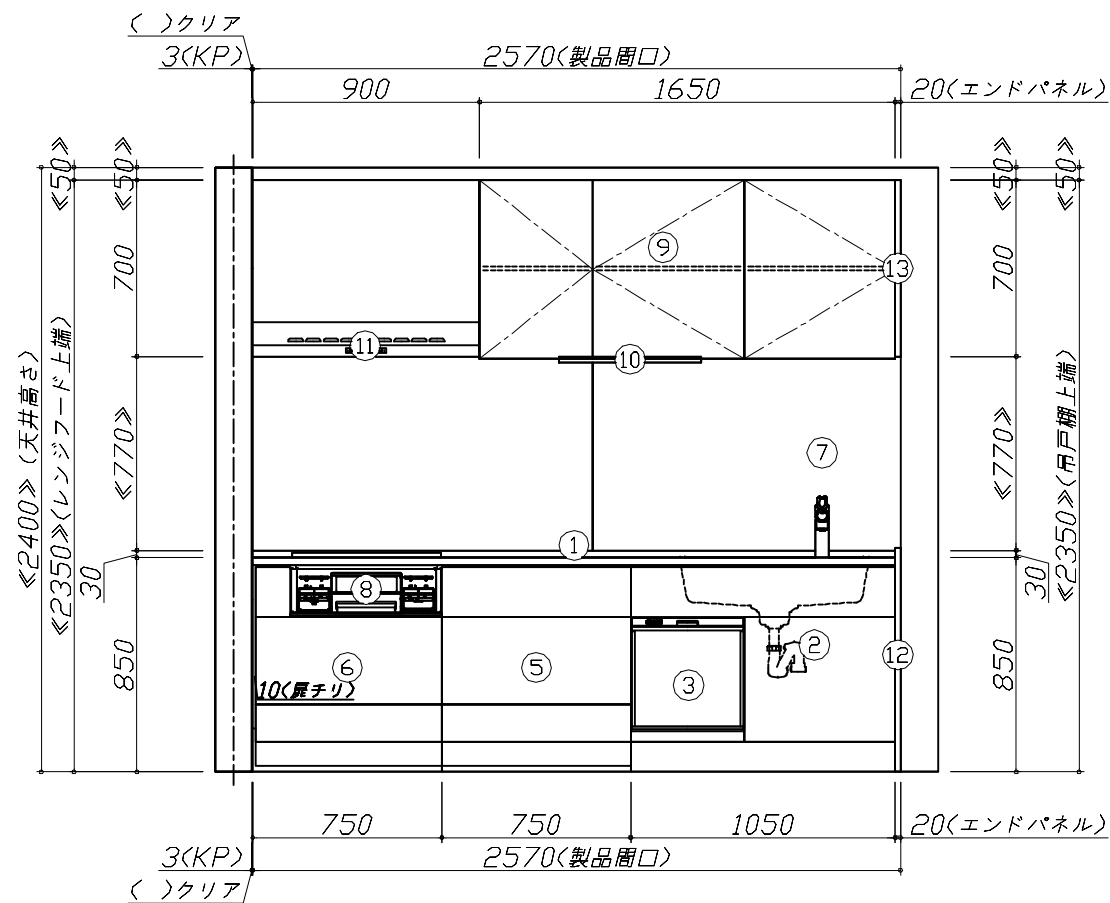
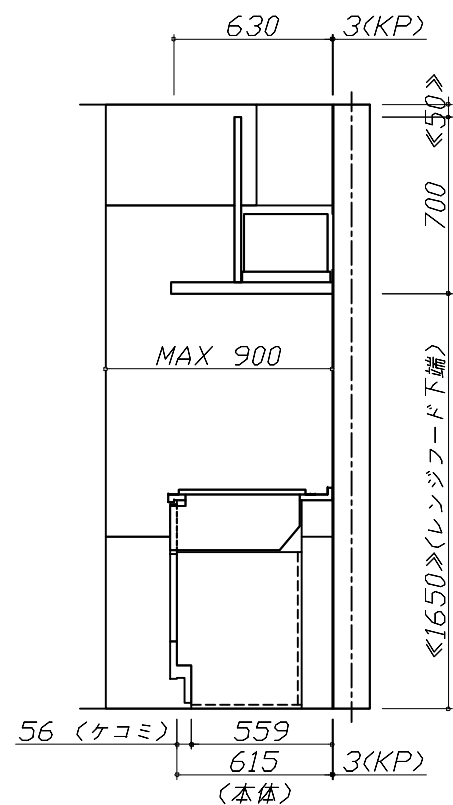
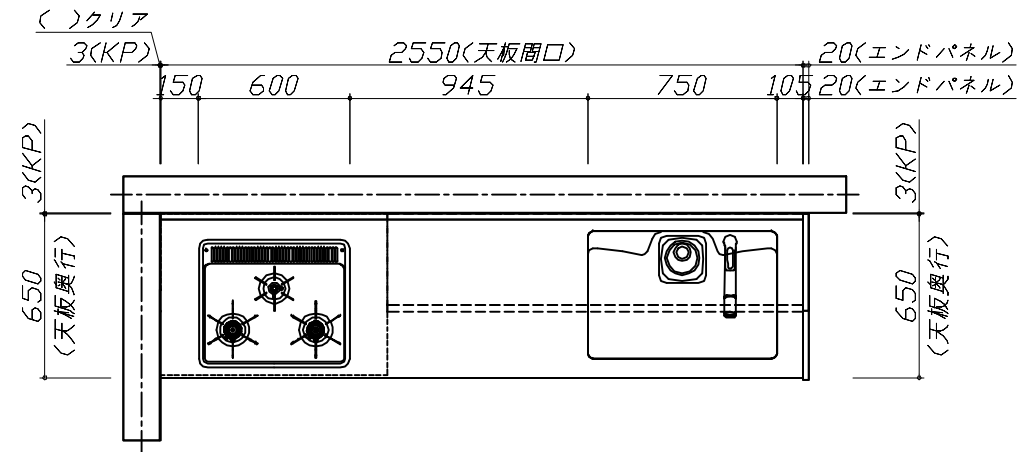
商品総合計	29	¥865,900
-------	----	----------

商品組付費			数量	金額
1	本体組付費		1	72,000
2	キッチンパネル組付費		1	37,000
商品組付費合計				¥109,000

商品御見積金額	¥974,900
---------	----------

- ※ 御見積明細の価格には消費税は含まれておりません。別途消費税が必要となります。  
※ 商品組付費には配送・搬入・商品組付等の費用を含んでいます。  
※ 商品組付費は現場の状況により変動する事があります。  
又、給水・給湯・ガス・ダクト・電気等の接続工事は含まれておりません。

■必ずご確認ください。  
 ・天井高さ、吊戸棚・レンジフード取付高さをご確認ください。  
 ・《 》内寸法は参考寸法です。  
 ■表示記号について  
 ・KP：キッチンパネル



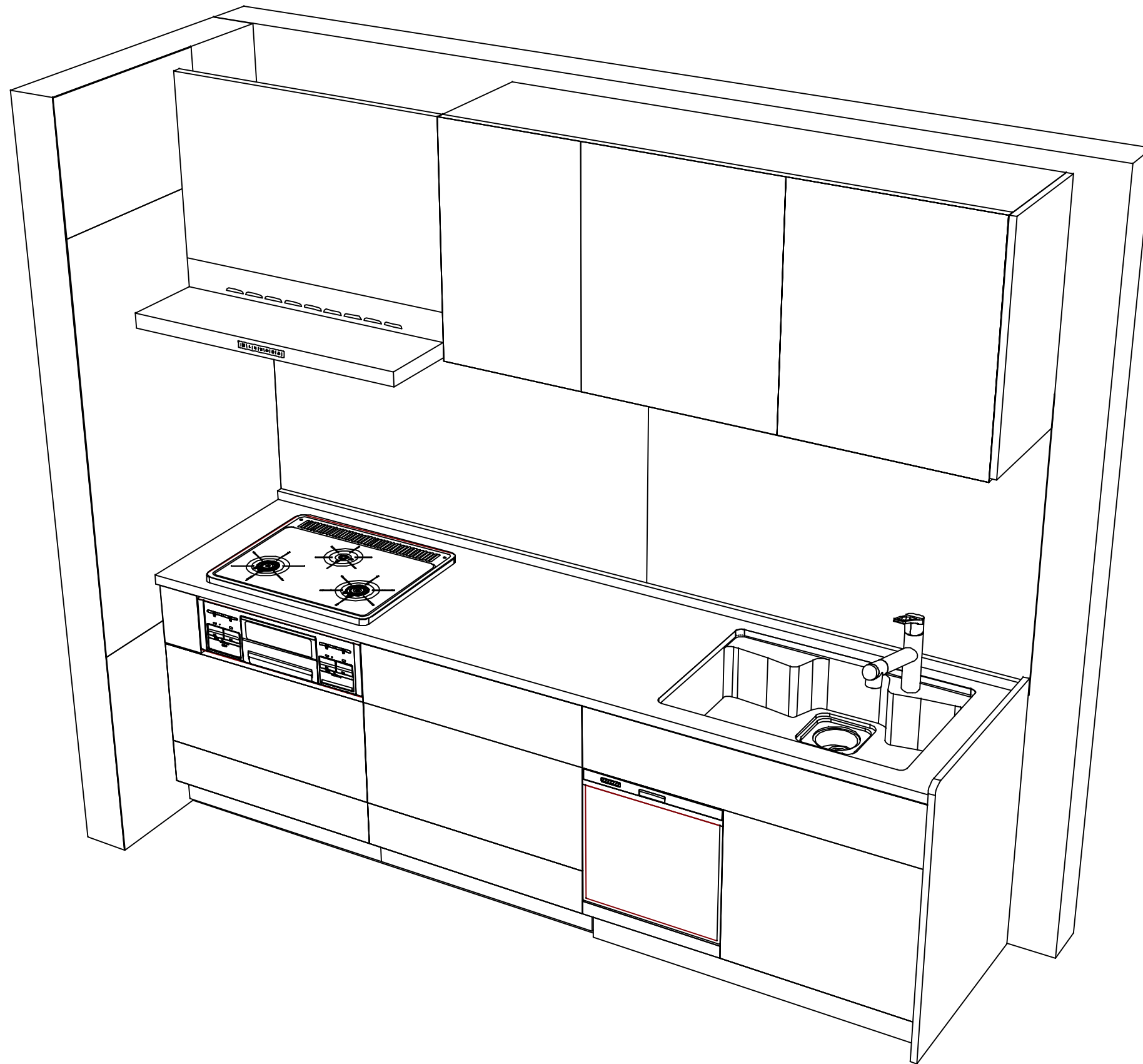
Takara standard  
 タカラスタンダード株式会社

現場名称： 東京-多摩SR SK9様邸  
 現場番号： C3019581  
 多摩ショールーム

ぴったりサイズ`木製システムキッチン Refit リフィット  
 プラン番号： 1441J-2401-0095T  
 担当営業：

姿図 1 縮尺： 1 / 30  
 作成日： 2024年3月1日  
 担当アドバイザー：

縮尺：A3サイズ等倍



**Takara standard**  
タカラスタンダード株式会社

現場名称： 東京-多摩SR SK9様邸  
現場番号： C3019581  
多摩ショールーム

ぴったりサイズ木製システムキッチン Refit リフィット  
プラン番号： 1441J-2401-0095T  
担当営業：

姿図 2 縮尺： 1 / 30  
作成日： 2024年3月1日  
担当アドバイザー：

縮尺：A3サイズ等倍