

ホーローシステムキッチン 御見積書

御名前 広島-浜田SR SK1 様

業者 様

商品名 LEMURE レミュー

作成日 2023年7月13日
プラン番号 2014K-2303-0329T
現場番号 C2707288

タカラスタANDARD株式会社
◆浜田営業所
島根県浜田市下府町322番6
TEL 0855-23-6885 / FAX 0855-23-6911

◆浜田ショールーム
TEL 0855-23-6302 / FAX 0855-23-2045

商品
御見積金額 **¥2,324,500 (税込 ¥2,556,950)**

()内の価格は税込価格<税率10%>を表示しています。

《参考》別途 商品組付費 **¥195,000 (税込 ¥214,500)**

- ※ 商品御見積金額には商品組付費は含まれておりません。
- ※ 商品組付費は現場の状況により変動する事があります。
又、給水・給湯・ガス・ダクト・電気等の接続工事は含まれておりません。

◆ 御見積仕様

《キッチン》

キッチン本体サイズ	アイランド`対面プラン(ワイドタイプ)
	262cm
天板高さ	85cm
扉カラー	スポルテッドヒーチ`引手ブロンズ
キャビネットカラー	ブラック
引手タイプ	レール引手タイプ
ワークトップ材質	アクリル人造大理石(ハイグレード)
カラー	シックイベージュ
水栓	ハンドシャワー水栓
食器洗い乾燥機	シンク下設置間口45cmタイプ
加熱機器	IHヒーター
レンジ機器	なし
ガス種	未定

◆ 御確認事項

担当営業	担当アドバイザー	プラン作成者

◆ 備考

--	--

御名前 広島-浜田SR SK1

様

現場番号	C2707288	プラン番号	2014K-2303-0329T	作成日	2023/7/13
------	----------	-------	------------------	-----	-----------

御見積明細 キッチン

NO	商品名	仕様	品番	数量	単価	金額
1	人造大理石ワークトップ(ハイグレード・薄型)	家事らくシンク(グレー)	Z-M7255N TAL -G	1	488,000	488,000
2	シンクキャビネット	足元スライド・シンク下食洗、フロントポケット	F-RRVR120SL5(L1SGNQ)	1	318,500	318,500
3	食器洗い乾燥機	引出し式、フル扉材タイプ	NP-45KS9WTA	1	216,000	216,000
	食器洗い乾燥機用前面パネル	扉同色、フル扉材用	P-DWF45LS (1SGN)	1	54,000	54,000
4	調理台キャビネット	足元スライド(3段引出し、ホーローインナーケース)	F-TFVM060VL5(L1SGNQ)	1	175,000	175,000
5	コンロ用キャビネット	足元スライド	F-KTVM075GR5(L1SGNQ)	1	160,000	160,000
6	水栓	タッチレスハンドシャワー水栓、ブラック	KM6071ECM5TK	1	127,000	127,000
7	電気加熱機器	IHヒーター両面焼き(ブラック色)	HTB-TS8TNKF	1	231,000	231,000
8	引戸レールセット	フラット対面・マルチ収納対面用、ブロンズ	レールTMM255(G)	1	35,500	35,500
	引戸本体	マルチ収納対面用、扉同色	ヒキド* TMM128L(L1SG)	1	58,000	58,000
	引戸本体	マルチ収納対面用、扉同色	ヒキド* TMM128R(L1SG)	1	58,000	58,000
	引戸収納	フラット対面用、台輪ブラック	TMM(U)-キャビ*128-5B	2	18,000	36,000
【ベースキャビネット小計】				13		1,957,000
9	レンジフード(本体)	シロッコファン	FUSC-3ADN	1	62,500	62,500
	レンジフード(フード)	ブラック	CVRA-902TFADN(K)	1	86,500	86,500
	レンジフード(ダクトカバー)	ブラック	DK80A-CVRA(K)	1	35,000	35,000
	レンジフード別売部品	レンジフード取付金具	CVRAカナダ*セットA	1	9,000	9,000
10	エンドパネル	ワイド対面(薄天板)・フル引戸収納(薄天板)用	EP-TMU-85 (L1SG)	2	62,500	125,000
11	かくせるホーローボックス	間口75cm用	トビラウラHS- 75N	1	7,000	7,000
12	かくせるホーローボックス	間口60cm用	トビラウラHS- 60N	1	6,000	6,000
13	まな板	家事らくシンク用	マナイタVAE	1	8,500	8,500
14	水切り	家事らくシンク用	ミズキリVAE	1	9,000	9,000
15	水切りプレート	家事らくシンク用	ミズキリプレートVAE	1	6,000	6,000
16	前台輪カバー		P-DC120 -5(K)	1	4,000	4,000
17	前台輪カバー		P-DC075 -5(K)	1	3,500	3,500
18	前台輪カバー		P-DC060 -5(K)	1	3,500	3,500
19	施工部材		シリコン(ブラック)	1	1,000	1,000
20	施工部材		シリコン(グレー)	1	1,000	1,000
キッチン合計				29		¥2,324,500

御名前 広島-浜田SR SK1 様

現場番号	C2707288	プラン番号	2014K-2303-0329T	作成日	2023/7/13
------	----------	-------	------------------	-----	-----------

商品総合計	29	¥2,324,500
-------	----	------------

※ 御見積明細の価格には消費税は含まれておりません。別途消費税が必要となります。

《参考》別途 商品組付費

キッチン商品組付費

¥195,000 (税込 ¥214,500)

※ 商品組付費は現場の状況により変動する事があります。又、給水・給湯・ガス・ダクト・電気等の接続工事は含まれておりません。

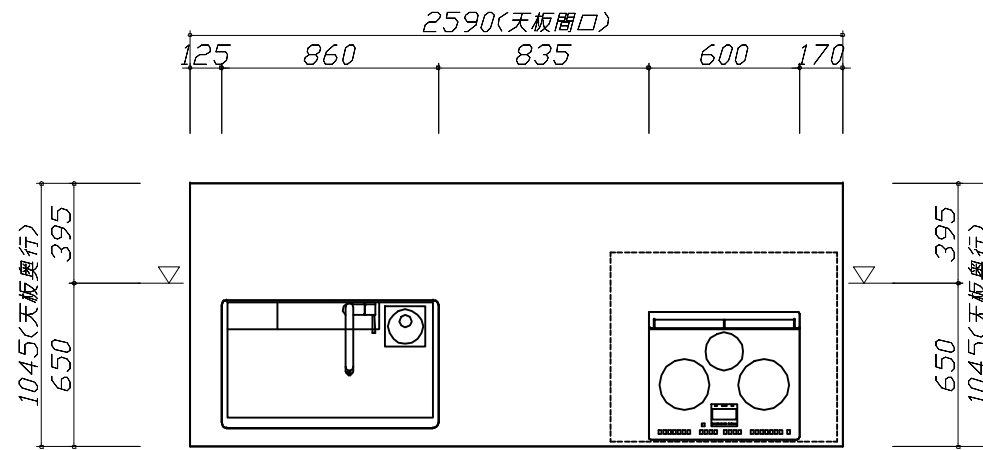
()内の価格は税込価格<税率10%>を表示しています。

■必ずご確認ください。

- ・天井高さ、吊戸棚・レンジフード取付高さをご確認ください。
- ・◀ ▶内寸法は参考寸法です。

■表示記号について

- ・KP：キッチンパネル
- ・▽：設置基準線



Takara standard
タカラスタンダード株式会社

現場名称： 広島-浜田SR SK1様邸

現場番号： C2707288

浜田営業所

ホーローシステムキッチン LEMURE レミュー

プラン番号： 2014K-2303-0329T

担当営業 :

姿図 1

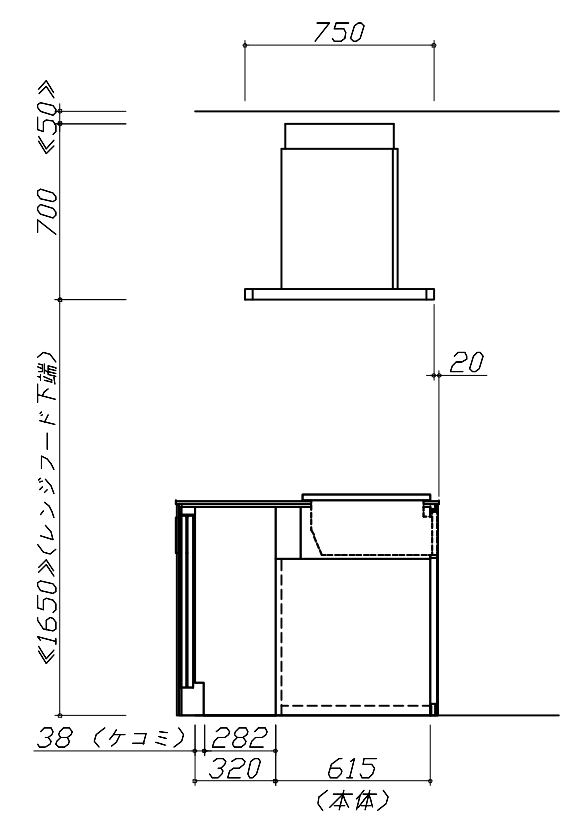
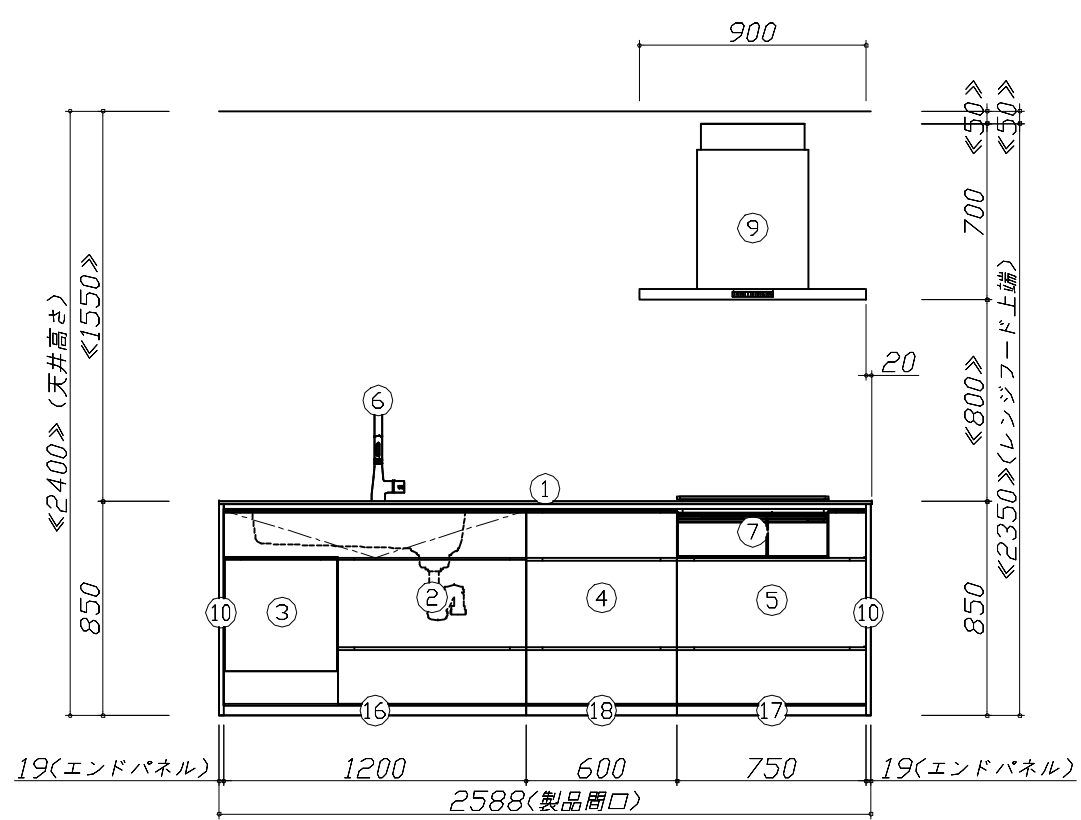
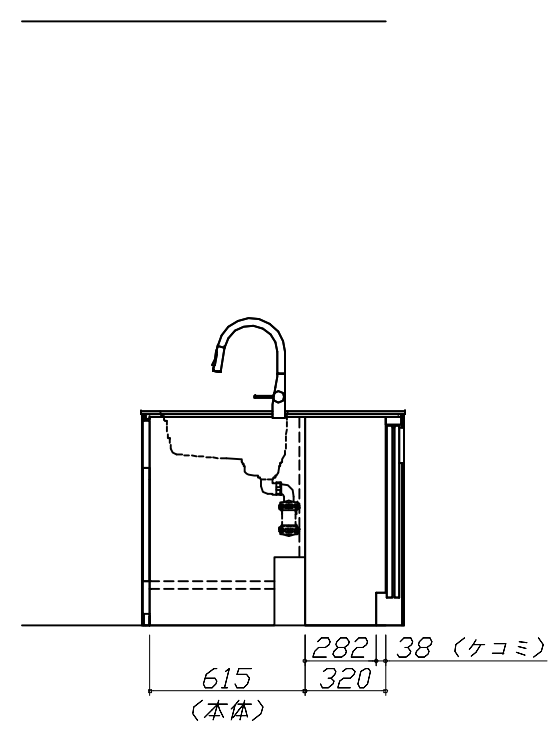
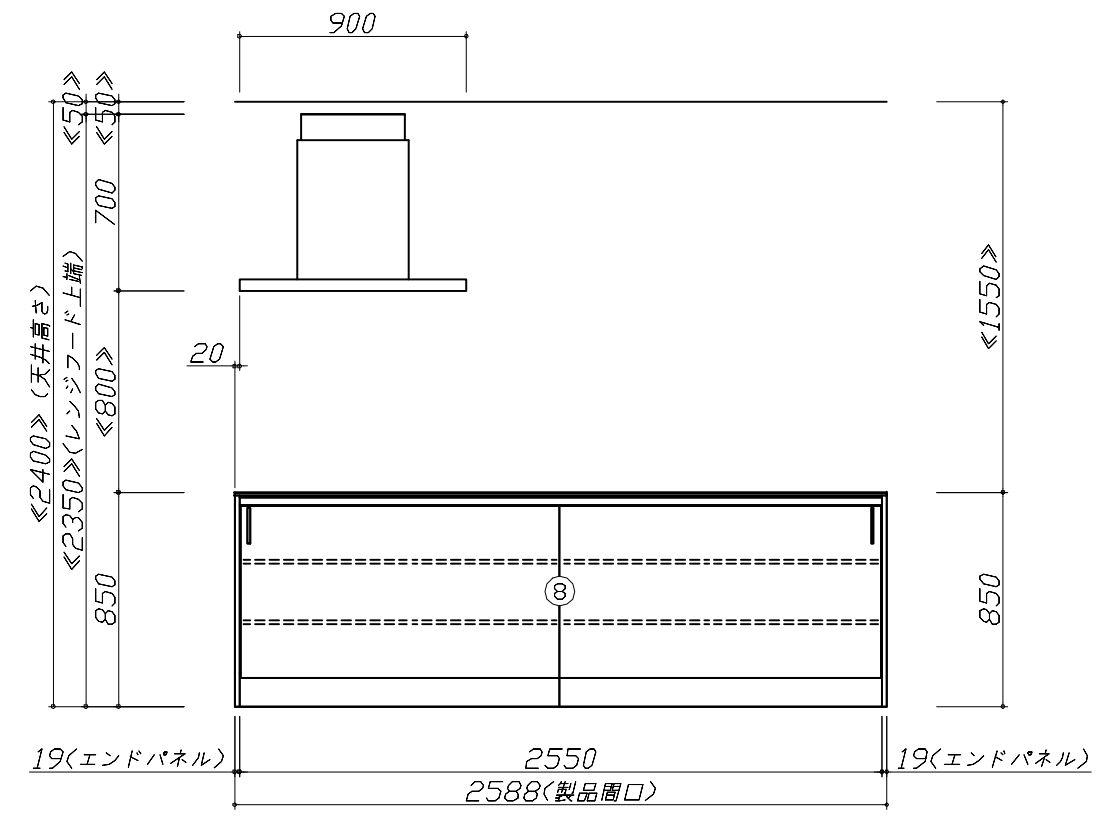
縮尺： 1 / 30

作成日： 2023年7月13日

担当アドバイザー：

縮尺：A3サイズ等倍

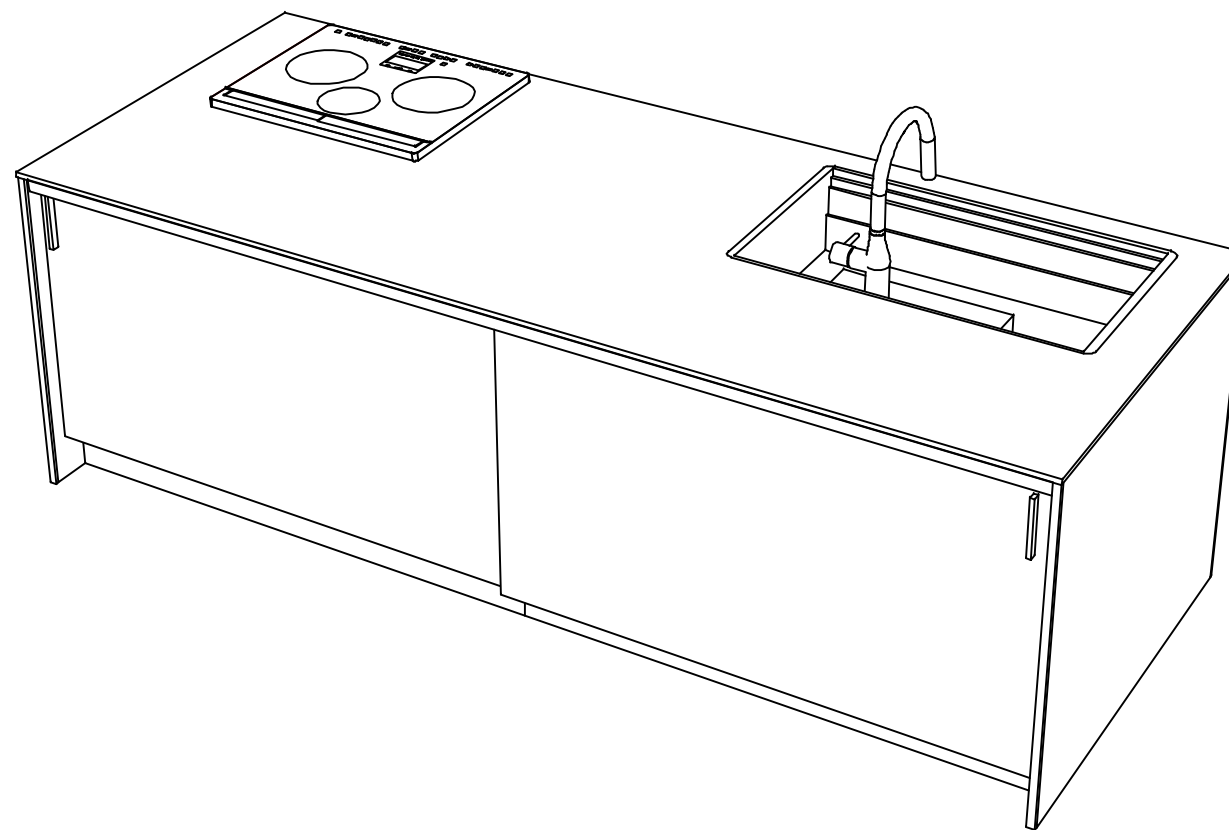
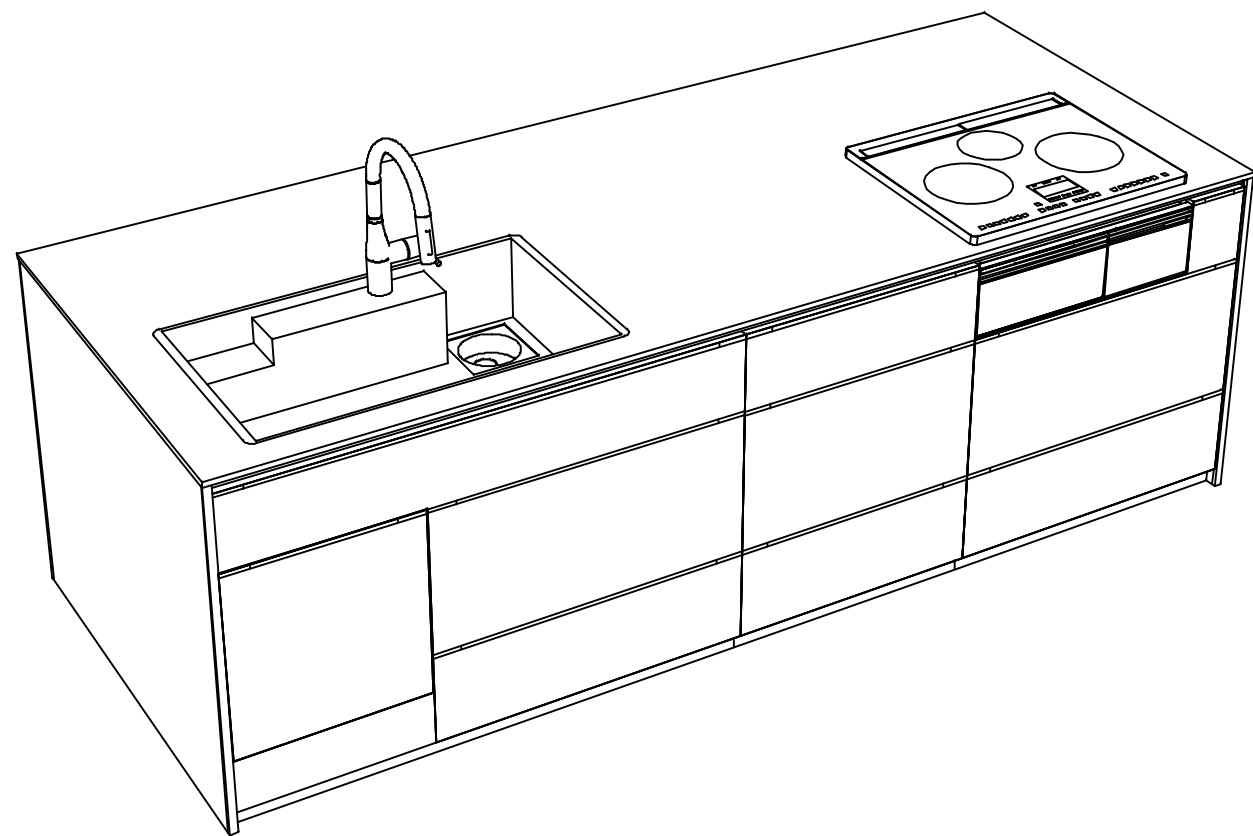
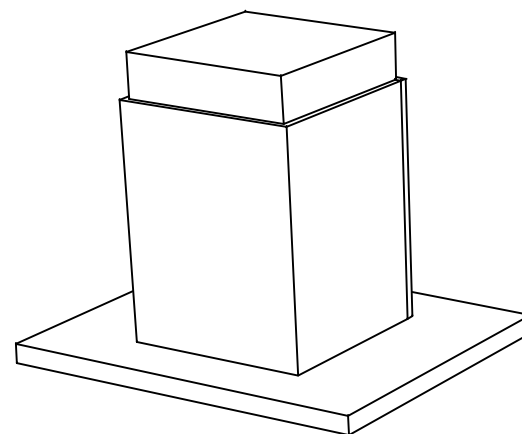
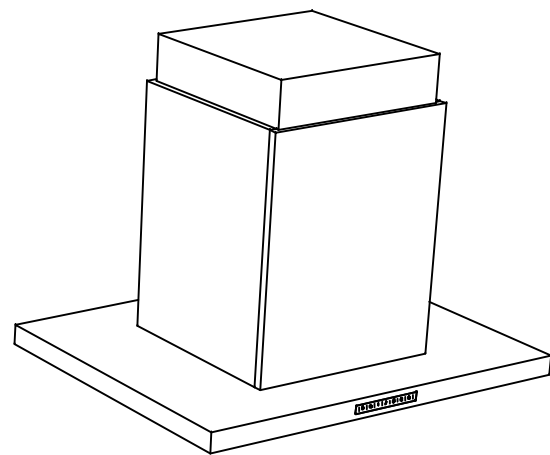
- 必ずご確認ください。
 - ・天井高さ、吊戸棚・レンジフード取付高さをご確認ください。
 - ・《 》内寸法は参考寸法です。
- 表示記号について
 - ・KP：キッチンパネル
 - ・▽：設置基準線



Takara standard
タカラスタンダード株式会社

現場名称： 広島-浜田SR SK1様邸	ホーローシステムキッチン LEMURE レミュー	姿図 2	縮尺： 1 / 30
現場番号： C2707288	プラン番号： 2014K-2303-0329T	作成日： 2023年7月13日	
浜田営業所	担当営業：	担当アドバイザー：	

縮尺：A3サイズ等倍



Takara standard
タカラスタンダード株式会社

現場名称： 広島-浜田SR SK1様邸

現場番号： C2707288

浜田営業所

ホーローシステムキッチン LEMURE レミュー

プラン番号： 2014K-2303-0329T

担当営業 :

姿図 3

縮尺： 1 / 30

作成日： 2023年7月13日

担当アドバイザー：

縮尺：A3サイズ等倍