

ホーローシステムキッチン 御見積書

御名前 広島-浜田SR SK2 様

業者 様

商品名 LEMURE レミュー

作成日 2024年9月17日
プラン番号 2014K-2409-0271T
現場番号 C2717879

タカラスタANDARD株式会社
◆浜田営業所
島根県浜田市下府町322番6
TEL 0855-23-6885 / FAX 0855-23-6911

◆浜田ショールーム
TEL 0855-23-6302 / FAX 0855-23-2045

商品御見積金額 **¥2,043,600 (税込 ¥2,247,960)**

()内の価格は税込価格<税率10%>を表示しています。

《参考》別途 商品組付費 **¥166,000 (税込 ¥182,600)**

- ※ 商品御見積金額には商品組付費は含まれておりません。
- ※ 商品組付費には配送・搬入・商品組付等の費用を含んでいます。
- ※ 商品組付費は現場の状況により変動する事があります。
又、給水・給湯・ガス・ダクト・電気等の接続工事は含まれておりません。

◆ 御見積仕様

《キッチン》

キッチン本体サイズ	I型255cm
天板高さ	85cm
扉カラー	パーティカルウッド・引手シルバー
キャビネットカラー	ホワイト
キッチンパネル	HDタイプ:アウリジーナタイル
引手タイプ	レール引手タイプ
ワークトップ材質	クォーツストーン
カラー	ホワイトクレイ
水栓	ハンドシャワー水栓
食器洗い乾燥機	シンク横設置間口45cmタイプ
加熱機器	IHヒーター
レンジ機器	なし
ガス種	未定

◆ 御確認事項

担当営業	担当アドバイザー	プラン作成者
浜田SR	浜田SR	浜田SR

◆ 備考

御名前 広島-浜田SR SK2

様

現場番号	C2717879	プラン番号	2014K-2409-0271T	作成日	2024/9/17
------	----------	-------	------------------	-----	-----------

御見積明細 キッチン

NO	商品名	仕様	品番	数量	単価	金額
1	高級人造石ワークトップ	家事らくシンク(ホワイト)	IT5255 TAR7	1	346,000	346,000
2	シンクキャビネット	足元スライド、フロントポケット	F-RNVM105S-5(L1EHNW	1	283,500	283,500
3	食器洗い乾燥機	引出し式(シルバー色)、深型	EW-45RD1SMT	1	157,000	157,000
	食器洗い乾燥機用前面パネル	扉同色	P-DWM45LD (1E N	1	21,500	21,500
4	調理台キャビネット	食洗設置用(深型)、足元スライド用	F-WDVY045 -5(L1EHNW	1	59,000	59,000
5	調理台キャビネット	足元スライド(3段引出し)	F-TFVM030G-5(L1EHNW-1	1	145,000	145,000
6	コンロ用キャビネット	足元スライド、ミキリ対応	F-KTVM075IL5(L1EHNW-1	1	162,000	162,000
7	水栓	エコタイプハンドシャワー水栓	KM5021TTKE	1	36,500	36,500
8	電気加熱機器	IHヒーター両面焼き(シルバー色)	HTB-TS100NSF	1	317,000	317,000
	【ベースキャビネット小計】			9		1,527,500
9	アイラック	ステンレス調	SDL-75-H	1	29,500	29,500
	アイラック用前面パネル	扉色対応用	P-SDL75(1E)	1	14,000	14,000
10	ウォールキャビネット	耐震ラッチ付	W-M A090 -P(L1EHNW	1	76,000	76,000
11	ウォールキャビネット	耐震ラッチ付	W-M A075 -P(L1EHNW	1	72,500	72,500
12	アイラック	水切タイプ(LED仕様)、ステンレス調	SDLM-90-H(P)	1	46,100	46,100
	アイラック用前面パネル	扉色対応用	P-SDLM90(1E)	1	14,500	14,500
13	アイラック設置用部材		SDR75W75(TW)-1	1		
14	アイラック設置用部材		SDR75W90(TW)-1	1		
15	レンジフード(本体)	シロッコファン、シルバー、加熱機器連動	VRAT-902ARCR(V)	1	83,000	83,000
	レンジフード用前面パネル	扉同色	VZP-90-655HN(1E)	1	18,500	18,500
16	リモコン		RHリモコン-2	1	2,000	2,000
17	エンドパネル	奥行65cmキャビネット・トル下台用	EP-XN-85 (L1EHN	1	21,500	21,500
18	エンドパネル	ウォールミドル、電動昇降、VUSVDS用	EP-WM (L1EHN	1	15,000	15,000
19	どこでもラック(アルミタイプ)	レードル掛け	MGD-KH(V)	1	5,000	5,000
20	どこでもラック(アルミタイプ)	小物置き	MGD-KR(V)	1	5,000	5,000
21	かくせるホーローボックス	間口73cm用	ビラウラHS- 73N	1	7,000	7,000
22	まな板	家事らくシンク用	マナイタVAE	1	8,500	8,500
23	水切りネット	家事らくシンク用	ミズキリネットVAE	1	4,500	4,500
24	水切りプレート	家事らくシンク用	ミズキリプレートVAE	1	6,000	6,000
25	前台輪カバー		P-DC105 -5(K)	1	4,000	4,000
26	前台輪カバー		P-DC075 -5(K)	1	3,500	3,500

御名前 広島-浜田SR SK2 様

現場番号	C2717879	プラン番号	2014K-2409-0271T	作成日	2024/9/17
------	----------	-------	------------------	-----	-----------

御見積明細 キッチン

NO	商品名	仕様	品番	数量	単価	金額
27	前台輪カバー		P-DC073 -5(K)	1	3,500	3,500
28	施工部材		シリコン(クリア2)	1	1,000	1,000
29	施工部材		シリコン(グレー)	1	1,000	1,000
キッチン合計				33		¥1,969,100

御見積明細 キッチンパネル

NO	商品名	仕様	品番	数量	単価	金額
1	ホーローキッチンパネルHDタイプ	フロントパネル135、アウリジーナタイル	PZFN-135 (QRV)	2	17,500	35,000
2	ホーローキッチンパネルHDタイプ	サイドパネル、アウリジーナタイル	PZS-90 (QRV)	1	30,400	30,400
3	KP用エッジセット	樹脂製、ベージュ	KPエッジセットJ-U(MB)-2	1	3,400	3,400
4	パネル施工キット	シリコン色(アイボリー)	パネルセコウキットS(I)-1	1	5,700	5,700
キッチンパネル合計				5		¥74,500

商品総合計	38	¥2,043,600
-------	----	------------

※ 御見積明細の価格には消費税は含まれておりません。別途消費税が必要となります。

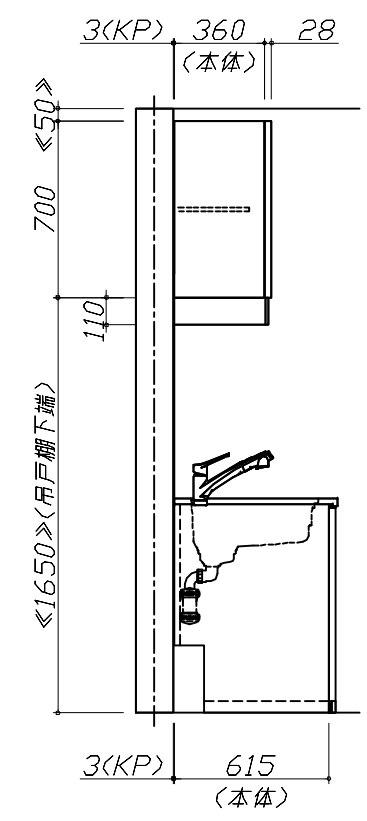
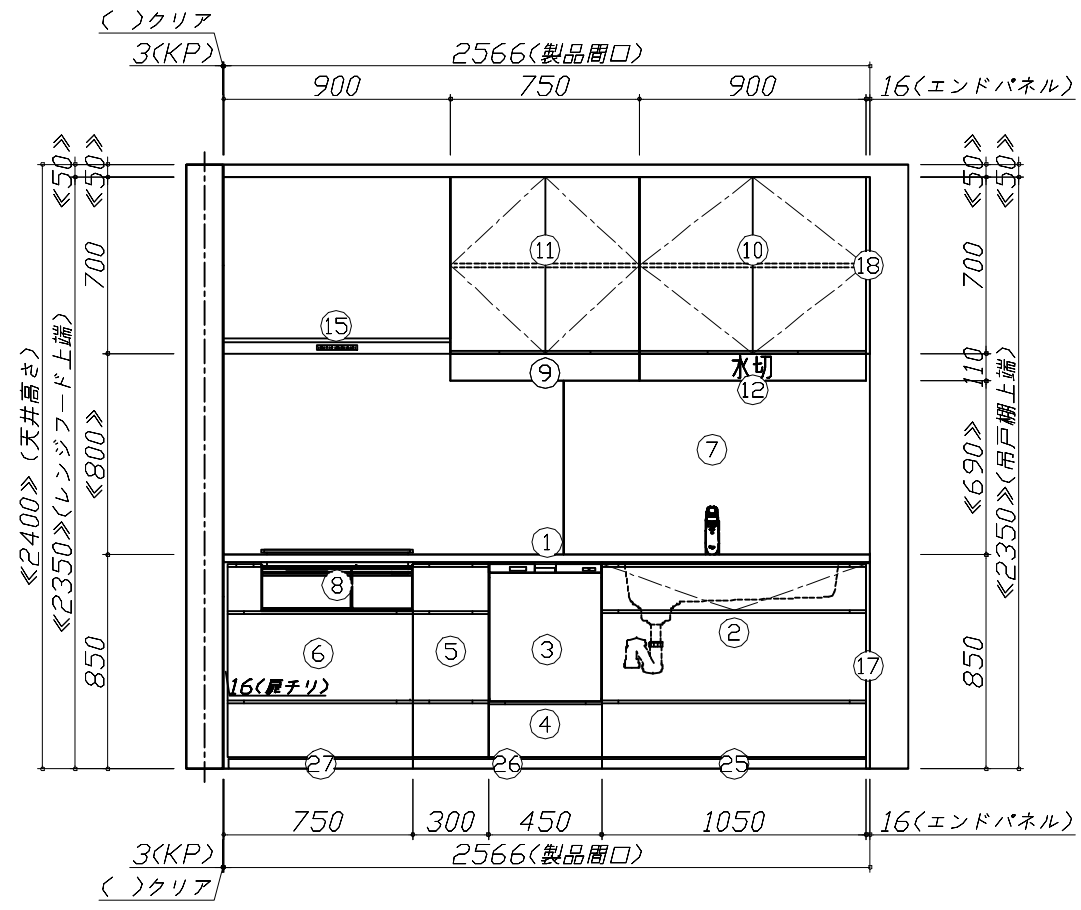
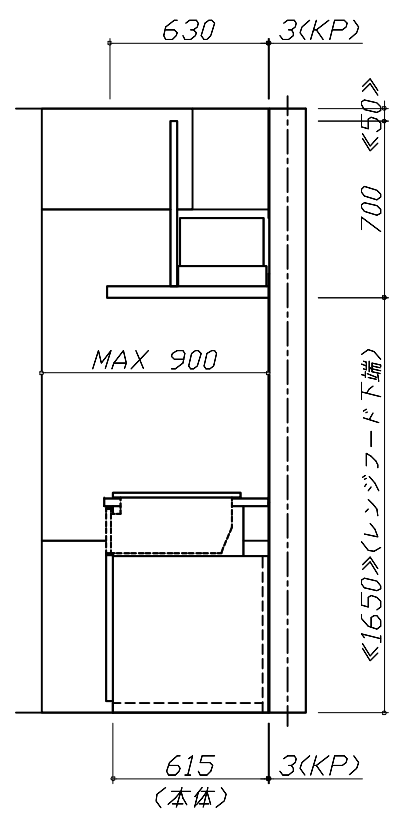
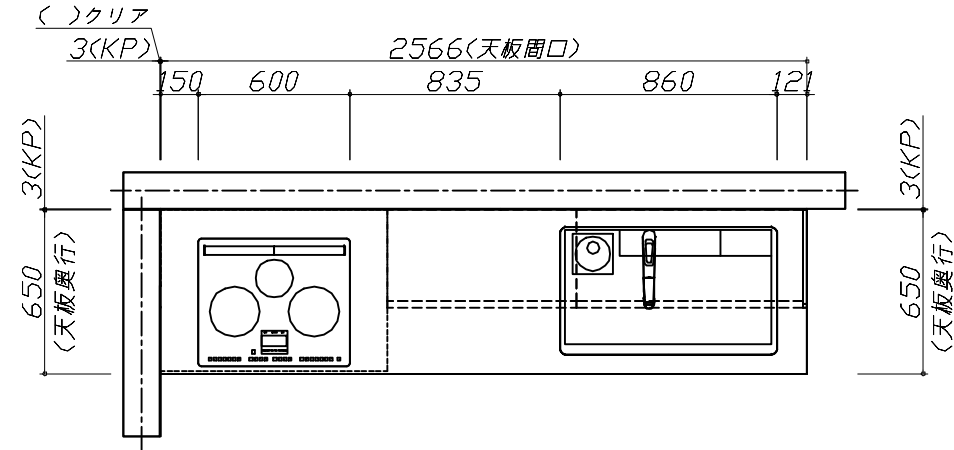
《参考》別途 商品組付費

キッチン商品組付費 ¥129,000 (税込 ¥141,900)
キッチンパネル商品組付費 ¥37,000 (税込 ¥40,700)

※ 商品組付費は現場の状況により変動する事があります。又、給水・給湯・ガス・ダクト・電気等の接続工事は含まれておりません。

()内の価格は税込価格<税率10%>を表示しています。

■必ずご確認ください。
 ・天井高さ、吊戸棚・レンジフード取付高さをご確認ください。
 ・《 》内寸法は参考寸法です。
 ・ハイグレード人大・クォーツ天板の場合、実際の天板高さは+2mmになります。
 ■表示記号について
 ・KP：キッチンパネル



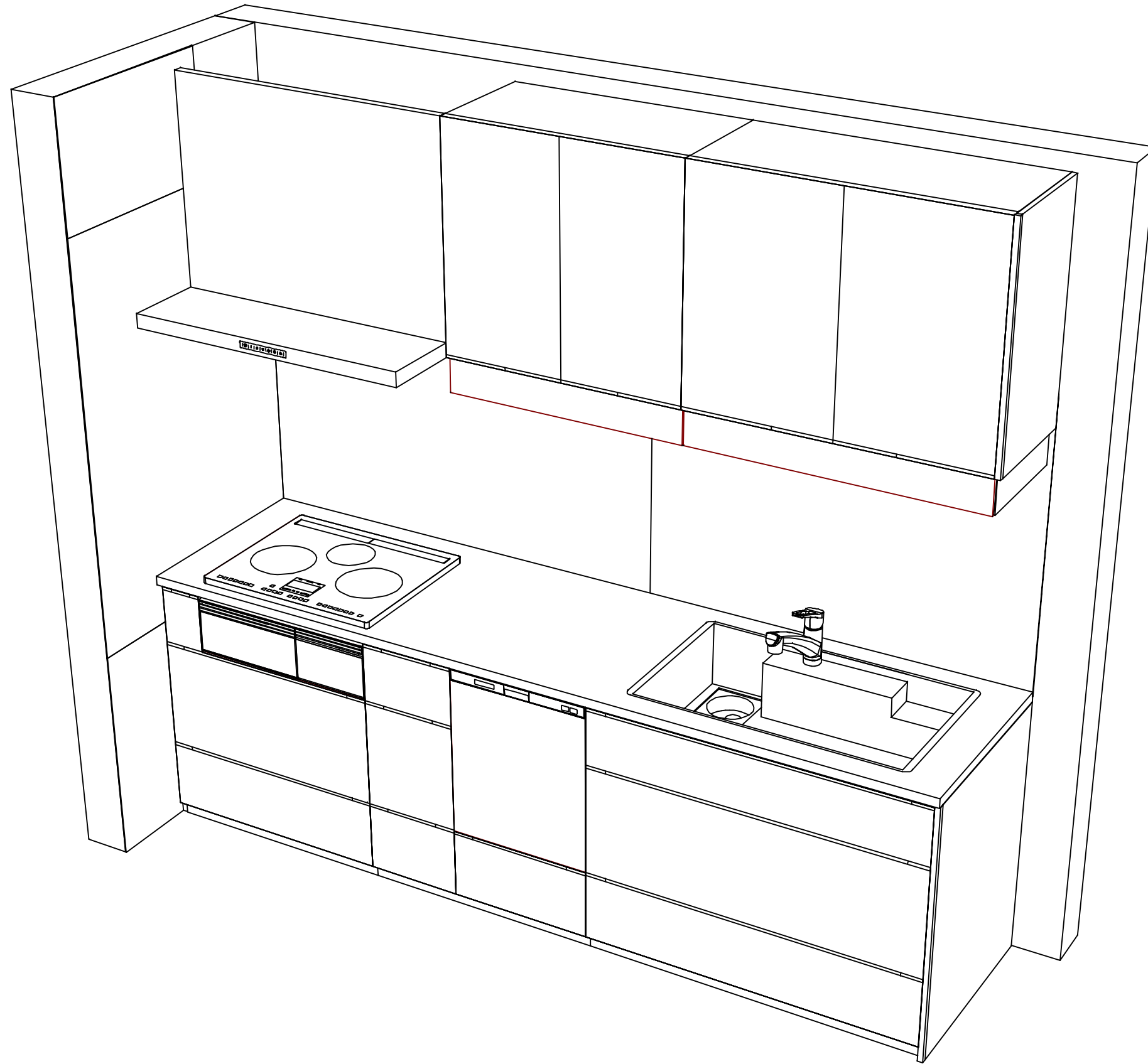
Takara standard
 タカラスタンダード株式会社

現場名称： 広島-浜田SR SK2様邸
 現場番号： C2717879
 浜田営業所

ホーローシステムキッチン LEMURE レミュー
 プラン番号： 2014K-2409-0271T
 担当営業： 浜田SR

姿図 1 縮尺： 1 / 30
 作成日： 2024年9月17日
 担当アドバイザー： 浜田SR

縮尺：A3サイズ等倍



Takara standard
タカラスタンダード株式会社

現場名称： 広島-浜田SR SK2様邸

現場番号： C2717879

浜田営業所

ホーローシステムキッチン LEMURE レミュー

プラン番号： 2014K-2409-0271T

担当営業： 浜田SR

姿図 2

縮尺： 1 / 30

作成日： 2024年9月17日

担当アドバイザー： 浜田SR

縮尺： A3サイズ等倍