

ホーローシステムキッチン 御見積書

御名前 広島-浜田SR SK2 様

業者 様

商品名 LEMURE レミュー

作成日 2024年9月17日
プラン番号 2014K-2409-0272T
現場番号 C2717879

タカラスタANDARD株式会社
◆浜田営業所
島根県浜田市下府町322番6
TEL 0855-23-6885 / FAX 0855-23-6911

◆浜田ショールーム
TEL 0855-23-6302 / FAX 0855-23-2045

商品
御見積金額 **¥559,700** (税込 ¥615,670)

()内の価格は税込価格<税率10%>を表示しています。

《参考》別途 商品組付費 **¥83,000** (税込 ¥91,300)

- ※ 商品御見積金額には商品組付費は含まれておりません。
- ※ 商品組付費には配送・搬入・商品組付等の費用を含んでいます。
- ※ 商品組付費は現場の状況により変動する事があります。
又、給水・給湯・ガス・ダクト・電気等の接続工事は含まれておりません。

◆ 御見積仕様

《周辺収納》

周辺扉カラー	パーティカルウッド・引手シルバー
周辺キャビネットカラー	ホワイト
キッチンパネル	HDタイプ:アウリジ-ナタイル
周辺引手タイプ	レール引手タイプ
カウンター材質	クォーツストーン
カラー	ホワイトクレイ

◆ 御確認事項

担当営業	担当アドバイザー	プラン作成者
浜田SR	浜田SR	浜田SR

◆ 備考

御名前 広島-浜田SR SK2

様

現場番号	C2717879	プラン番号	2014K-2409-0272T	作成日	2024/9/17
------	----------	-------	------------------	-----	-----------

御見積明細 周辺収納

NO	商品名	仕様	品番	数量	単価	金額
1	家電収納ユニットキャビネット	奥行45cmタイプ	F-HW L075 -5(L)W	1	46,000	46,000
	収納ワゴン	奥行45cm用	NW-75K(L)	1	20,500	20,500
	収納ワゴン用前面扉		NWTピラ75MK(L1EHNW	1	36,000	36,000
	オープンタイプ用幕板	ステンレス調	HWマクイタ75T(H)	1	4,500	4,500
2	ウォールキャビネット	周辺用吊戸、耐震ラッチ付	W-M L075 -P(L1EHNW	1	73,500	73,500
3	トールユニット	フル引戸タイプ	OP90-5	1		
	トールユニット上台用キャビネット	引戸	O-UH L090	1	39,000	39,000
	トールユニット用キャビネット下台	奥行45cm、フル引戸タイプ	O-D PL090Y-5(V)K	1	27,500	27,500
	トールユニット上台用引戸扉	引戸、扉枠:ステンレス調 ガラス:ダークブラウン	ヒキトF-OP090(S)ク	1	96,000	96,000
	トールユニット用引戸レール	ステンレス調	レールF-OP090(S)	1	33,500	33,500
4	カウンターユニット用カウンター	奥行45cm、クォーツストーン、ホワイトクレイ	C-TP 75Nテ (I)-2	1	70,500	70,500
5	ダストボックス	本体	DB-NWNホンタイ	3	1,500	4,500
	ダストボックス	フタ	DB-NWNフタ	3	700	2,100
6	エンドパネル	奥行45cm・H230cm、トール上台用	EP-OU (L1EHN	1	30,500	30,500
7	エンドパネル	周辺用ミドル吊戸用(H700)	EP-WMN (L1EHN	1	15,500	15,500
8	エンドパネル	奥行45cmハイカウンター用	EP-NIG-85 (L1EHN	1	23,000	23,000
9	エンドパネル	トールユニット下台隣接用	EP-NSH (L1EHN	1	13,000	13,000
10	施工部材		シリコン(グレー)	1	1,000	1,000
周辺収納合計				22		¥536,600

御見積明細 キッチンパネル

NO	商品名	仕様	品番	数量	単価	金額
1	ホーローキッチンパネルHDタイプ	フロントパネル90、アウリジーナタイル	PZFN- 90 (QRV)	1	14,600	14,600
2	KP用エッジセット	樹脂製、ベージュ	KPエッジセットJ (MB)-2	1	2,800	2,800
3	パネル施工キット	シリコン色(アイボリー)	パネルセコウキットS(I)-1	1	5,700	5,700
キッチンパネル合計				3		¥23,100

商品総合計	25	¥559,700
-------	----	----------

※ 御見積明細の価格には消費税は含まれておりません。別途消費税が必要となります。

御名前 広島-浜田SR SK2 様

現場番号	C2717879	プラン番号	2014K-2409-0272T	作成日	2024/9/17
------	----------	-------	------------------	-----	-----------

《参考》別途 商品組付費

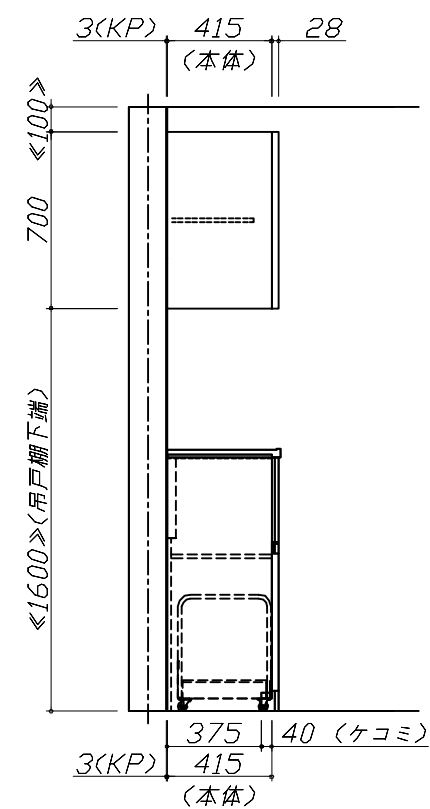
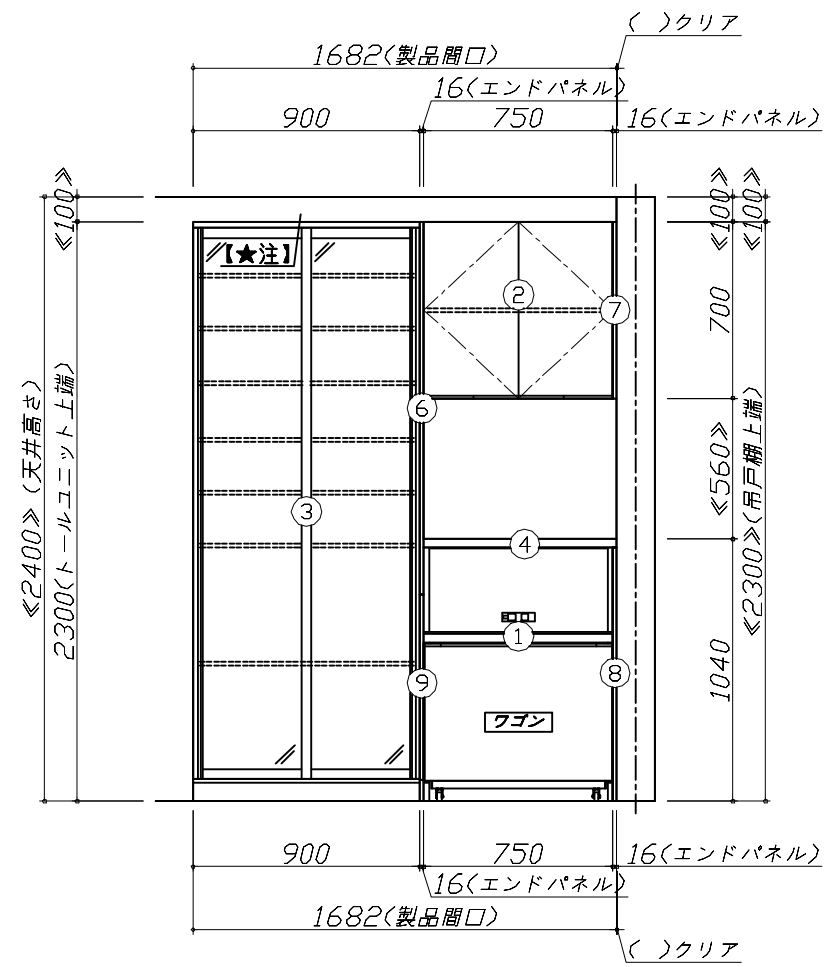
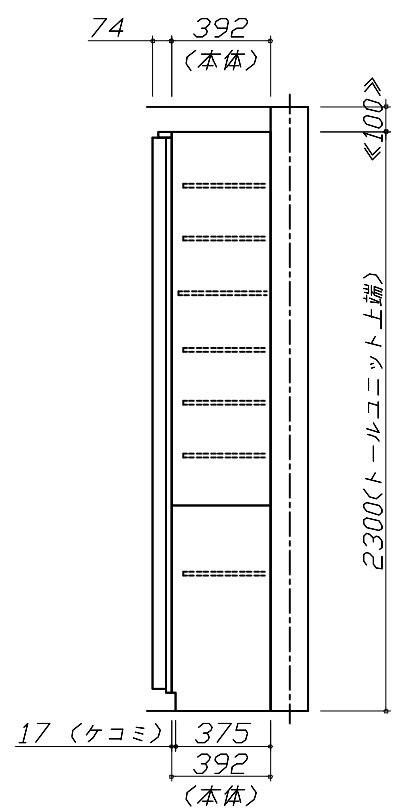
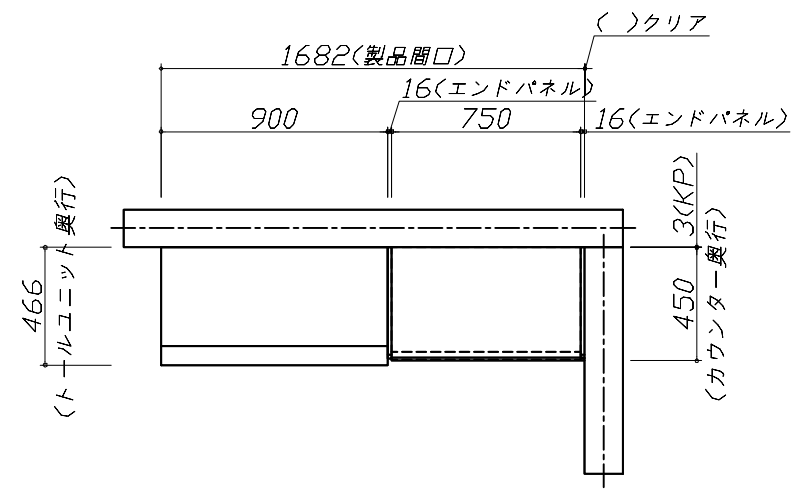
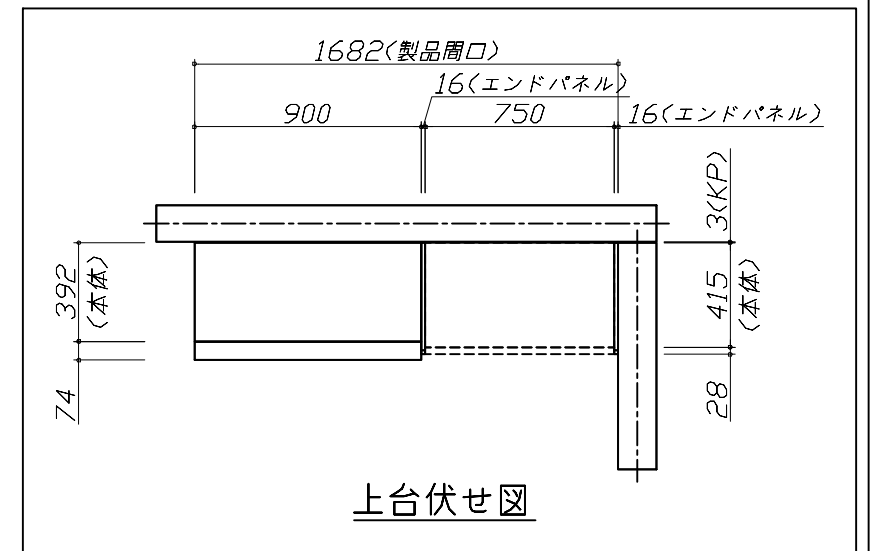
周辺収納商品組付費 ¥46,000 (税込 ¥50,600)

キッチンパネル商品組付費 ¥37,000 (税込 ¥40,700)

※ 商品組付費は現場の状況により変動する事があります。又、給水・給湯・ガス・ダクト・電気等の接続工事は含まれておりません。

()内の価格は税込価格<税率10%>を表示しています。

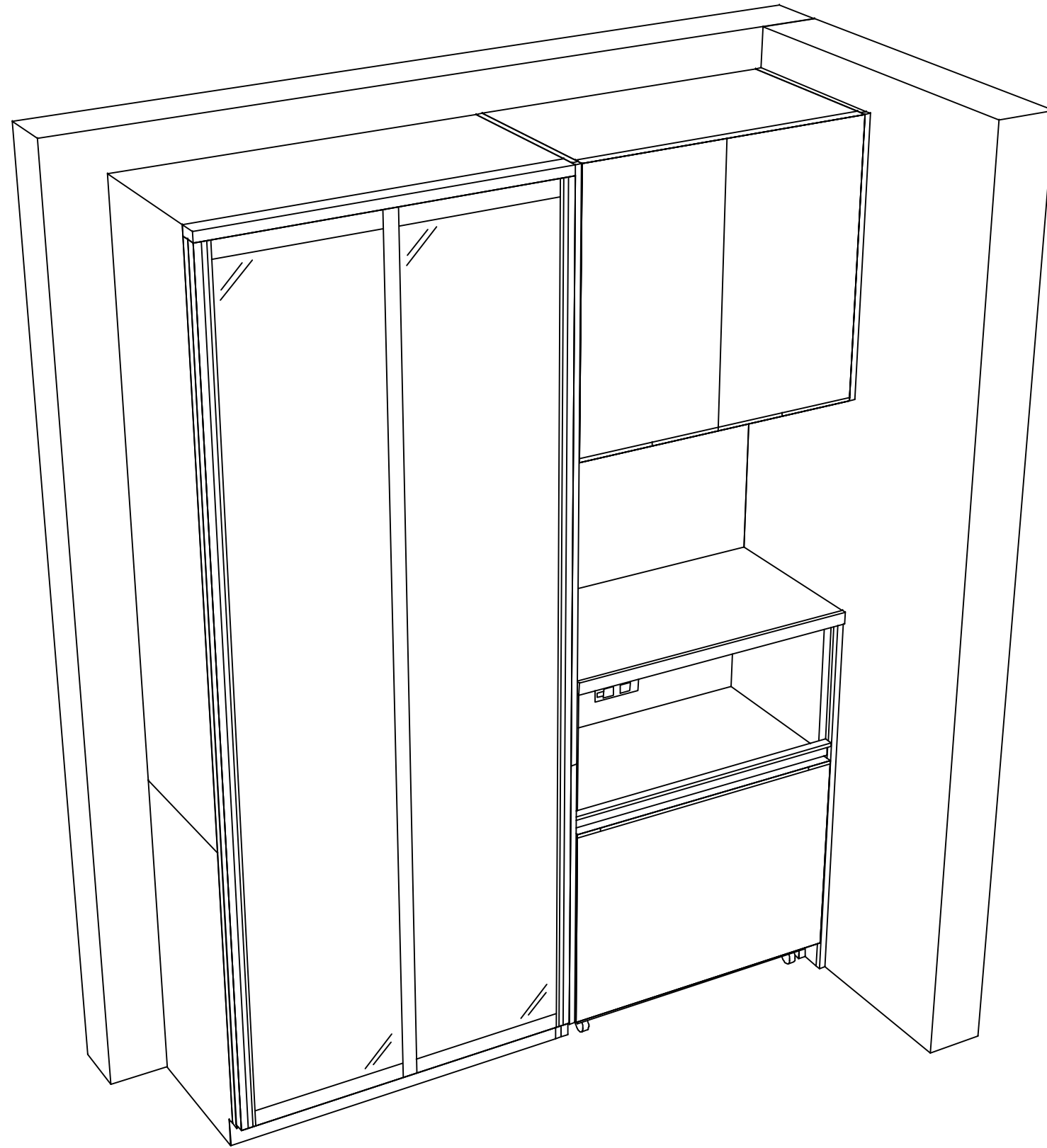
- 必ずご確認ください。
 - ・天井高さ、吊戸棚・レンジフード取付高さをご確認ください。
 - ・《 》内寸法は参考寸法です。
 - ・【★注】部：引戸タイプ収納のレール上部に突起があるため、天井等との取り合いに注意が必要な場合があります。詳細の取り合いは詳細図を確認ください。
- 表示記号について
 - ・KP：キッチンパネル



Takara standard
タカラスタンダード株式会社

現場名称： 広島-浜田SR SK2様邸	ホーローシステムキッチン LEMURE レミュー	姿図 1	縮尺： 1 / 30
現場番号： C2717879	プラン番号： 2014K-2409-0272T	作成日： 2024年9月17日	
浜田営業所	担当営業： 浜田SR	担当アドバイザー： 浜田SR	

縮尺：A3サイズ等倍



Takara standard
タカラスタンダード株式会社

現場名称： 広島-浜田SR SK2様邸

現場番号： C2717879

浜田営業所

ホーローシステムキッチン LEMURE レミュー

プラン番号： 2014K-2409-0272T

担当営業： 浜田SR

姿図 2

縮尺： 1 / 30

作成日： 2024年9月17日

担当アドバイザー： 浜田SR

縮尺：A3サイズ等倍