

# ぴったりサイズ木製システムキッチン 御見積書

御名前 平城京展示案 様

業者 様

商品名 Refit リフィット

作成日 2019年12月25日  
 プラン番号 1817C-1912-0307T  
 現場番号 C0990253

タカスタンダード株式会社  
 平城京営業所  
 奈良県奈良市三条大路3丁目444番地の1  
 TEL 0742-32-5290 / FAX 0742-36-2180

平城京ショールーム  
 TEL 0742-35-0568 / FAX 0742-35-0616

商品  
 御見積金額 **¥959,200 (税込 ¥1,055,120)**

( )内の価格は税込価格<税率10%>を表示しています。

**(参考) 別途 商品組付費 ¥120,000 (税込 ¥132,000)**

商品御見積金額には商品組付費は含まれておりません。  
 商品組付費は現場の状況により変動する事があります。  
 又、給水・給湯・ガス・ダクト・電気等の接続工事は含まれておりません。

担当営業	担当アドバイザー	プラン作成者
ヒッコリーブラック引手	ソリッドホワイト	コンクリートライト

備考

## 御見積仕様

(キッチン)

キッチン本体サイズ	I型255cm
天板高さ	85cm
扉カラー	ヒッコリーミディアム
引手	バー引手(ブラック)
キッチンパネル	コンクリートライト
ワークトップ材質	アクリル人造大理石
カラー	ソリッドホワイト
水栓	浄水器内蔵ハンドシャワー水栓
食器洗い乾燥機	シンク横設置間口45cmタイプ
加熱機器	60cmホーロートップガスコンロ
レンジ機器	なし
ガス種	未定
周波数	未定

(周辺収納)

周辺扉カラー	ヒッコリーミディアム
周辺引手	バー引手(ブラック)
キッチンパネル	コンクリートライト
カウンター材質	アクリル人造大理石
カラー	ソリッドホワイト

## 御確認事項

御名前 平城京展示案

様

現場番号	C0990253	プラン番号	1817C-1912-0307T	作成日	2019/12/25
------	----------	-------	------------------	-----	------------

## 御見積明細 キッチン

NO	商品名	仕様	品番	数量	単価	金額
1	人造大理石ワークトップ	アクリル人造大理石シンク(ホワイト)	AOIH255 GARD-N	1	149,900	149,900
2	シンクキャビネット	足元スライド、ソフトクローズ、ホーロー底板有、見切り無	F-RMVM105ウ-5BAPL-D	1	73,500	73,500
3	食器洗い乾燥機	引出し式(シルバー色)、深型	EW-45RD1ST	1	144,000	144,000
	食器洗い乾燥機用前面パネル	扉同色、深型用	P-DWP45D (APL-)	1	3,000	3,000
4	調理台キャビネット	深型食洗用、足元スライド、ソフトクローズ、ホーロー底板有	F-WDVB045 -5BAPL-)	1	19,600	19,600
5	調理台キャビネット	足元3段引出、ソフトクローズ、ホーロー底板有、見切り無	F-TFVB030 -5BAPL-D	1	27,800	27,800
6	コンロ用キャビネット	足元スライド、ソフトクローズ、ホーロー底板有、見切り有	F-KKVB075 L5BAPL-D-2	1	37,700	37,700
7	浄水器内蔵ハンドシャワー水栓	エコタイプ、11物質除去	TJS-SP20E	1	37,500	37,500
8	ガス加熱機器(ホーロートップ・ブラック)	片面焼き	TN36A60	1	46,500	46,500
【ベースキャビネット小計】				9		539,500
9	ウォールキャビネット	扉手掛	W-M A120 - (APL-Y-D	1	23,600	23,600
10	ウォールキャビネット	レンジフード横タイプ、扉手掛	W-M A060ZR (APL-Y-D	1	14,300	14,300
11	照明ユニット	10W(LED仕様)	SMY-57 LED	1	13,000	13,000
12	レンジフード	シロココファン(ブラック色)	VUA-751AD (K)	1	33,000	33,000
	前幕板	高さ70cmタイプ、ブラック色	マエマク75VUA-640(K)	1	5,000	5,000
13	エンドパネル	ベースキャビネット用、H80・85用	EP-XHN85 (APL-)	1	15,000	15,000
14	エンドパネル	ウォールキャビネット・電動昇降吊戸棚用	EP-WB (APL-)	1	8,000	8,000
15	スライドプレート	人造大理石	スライドプレート AOT	1	5,000	5,000
16	どこでもラック(スクエアタイプ)	小物置きL+フック、チャコールグレー	MGSK コモラックL (CG	1	3,900	3,900
17	どこでもラック(スクエアタイプ)	フキン掛け	MGSK フキンカケ (W	1	2,500	2,500
18	スパイスボックス		スパイスボックスT (W	1	1,200	1,200
19	天板オプション		ジャバラセット	1	600	600
キッチン合計				21		¥664,600

## 御見積明細 周辺収納

NO	商品名	仕様	品番	数量	単価	金額
20	ウォールキャビネット	周辺用吊戸、扉手掛	W-M L060 - (APL-Y-D	1	19,300	19,300
21	トールユニット上台	奥行45cm、開き扉タイプ、H2300用	O-UAGL075 - (APL-D-D	1	51,000	51,000
22	トールユニット下台	奥行45cm、開き扉タイプ、ソフトクローズ	O-DDTL075I-5BAPL-D	1	30,600	30,600
23	カウンターユニット用カウンター	奥行45cm、人造大理石、ソリッドホワイト	C-OP 60ND (A)	1	33,000	33,000
24	家電収納ユニットキャビネット	奥行45cm、オープン、見切り無	F-HW L060A-5(APL-)	1	31,700	31,700

御名前 平城京展示案

様

現場番号	C0990253	プラン番号	1817C-1912-0307T	作成日	2019/12/25
------	----------	-------	------------------	-----	------------

## 御見積明細 周辺収納

NO	商品名	仕様	品番	数量	単価	金額
	収納ワゴン	奥行45cm用	NW-60KJ	1	16,500	16,500
	収納ワゴン用前面扉		NWビ'ラ60SK(APL-D-1)	1	7,000	7,000
25	ダストボックス	本体	DB-NWNホソタイ	2	1,250	2,500
	ダストボックス	フタ	DB-NWNフタ	2	650	1,300
26	エンドパネル	周辺用吊戸用	EP-WML (APL-)	1	9,000	9,000
27	エンドパネル	奥行45cmハイカウンター用	EP-BLKN (APL-)	1	14,500	14,500
周辺収納合計				13		¥216,400

## 御見積明細 キッチンパネル

NO	商品名	仕様	品番	数量	単価	金額
1	ホーローキッチンパネルPタイプ	フロントパネル135	PZFN-135 (QCG)	2	13,400	26,800
2	ホーローキッチンパネルPタイプ	フロントパネル60	PZFN-60 (QCG)	1	10,500	10,500
3	ホーローキッチンパネルPタイプ	サイドパネル	PZS-90 (QCG)	1	23,900	23,900
4	KP用エッジセット	樹脂製	KPEッジセットJ (PG)-2	2	2,800	5,600
5	パネル施工キット	シリコン色(グレー)	パネルセコウキットS(G)-1	2	5,700	11,400
キッチンパネル合計				8		¥78,200

商品総合計

42

¥959,200

御見積明細の価格には消費税は含まれておりません。別途消費税が必要となります。

## (参考) 別途 商品組付費

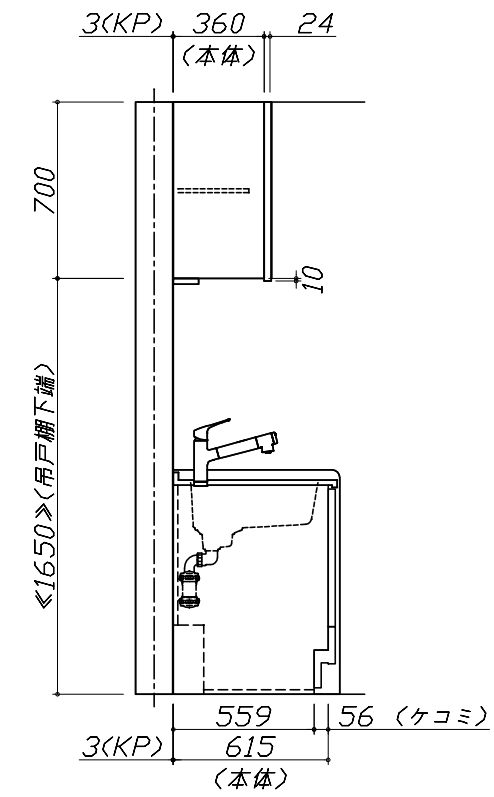
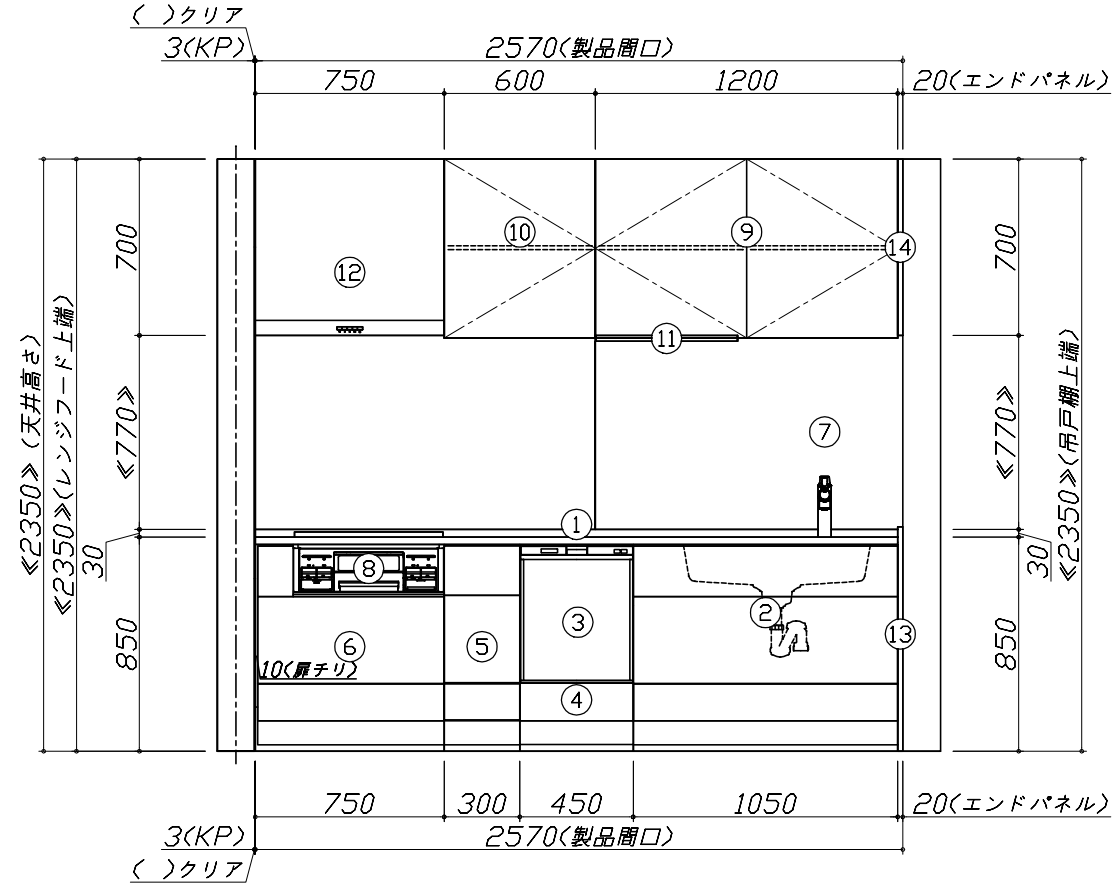
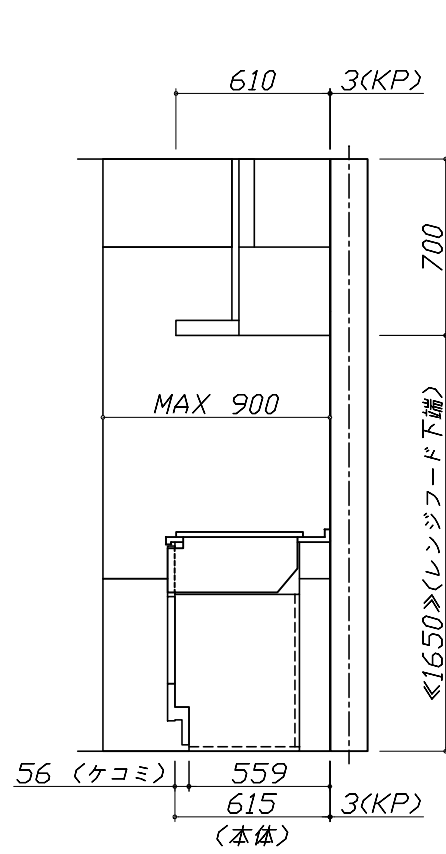
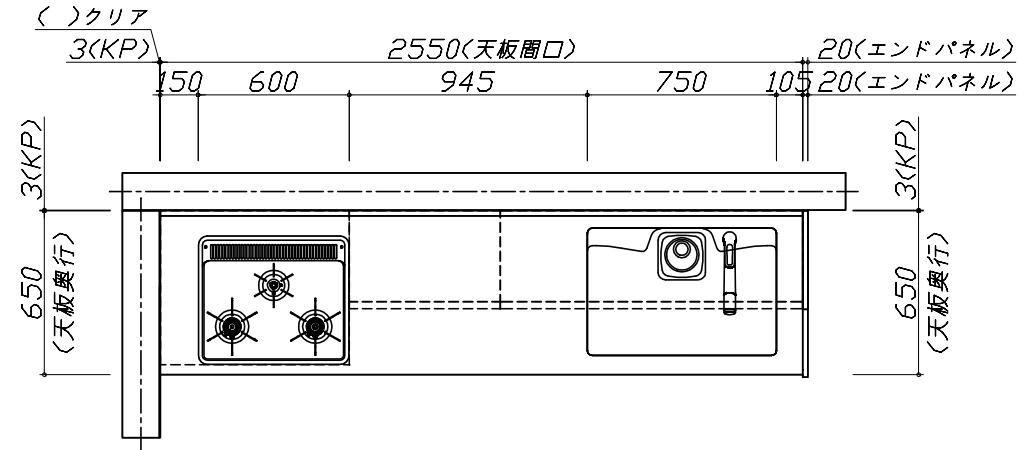
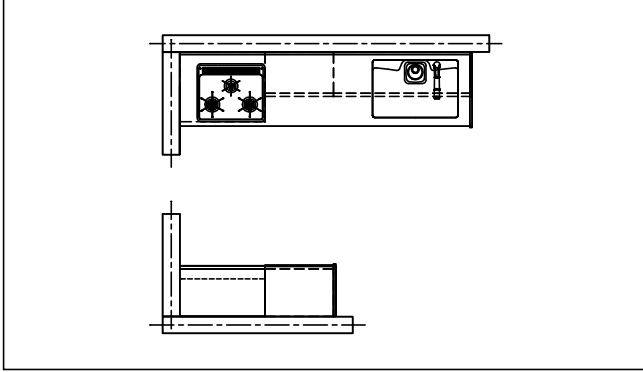
キッチン商品組付費 ¥85,000 (税込 ¥93,500)

キッチンパネル商品組付費 ¥35,000 (税込 ¥38,500)

商品組付費は現場の状況により変動する事があります。又、給水・給湯・ガス・ダクト・電気等の接続工事は含まれておりません。

( )内の価格は税込価格 &lt; 税率10% &gt; を表示しています。

- 必ずご確認ください。
  - ・天井高さ、吊戸棚・レンジフード取付高さをご確認ください。
  - ・《 》内寸法は参考寸法です。
- 表示記号について
  - ・KP：キッチンパネル

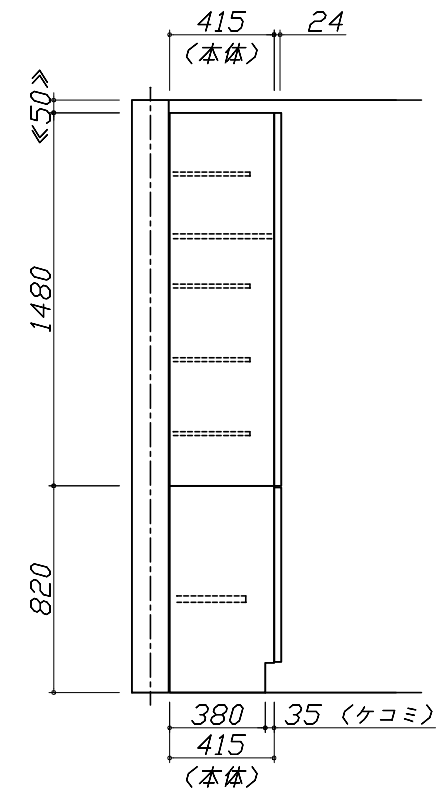
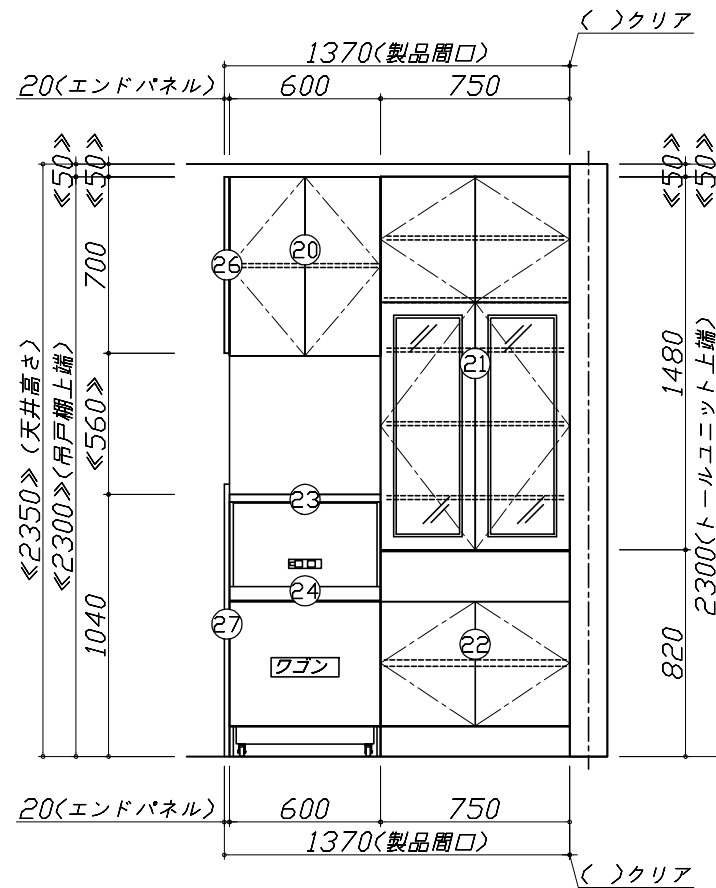
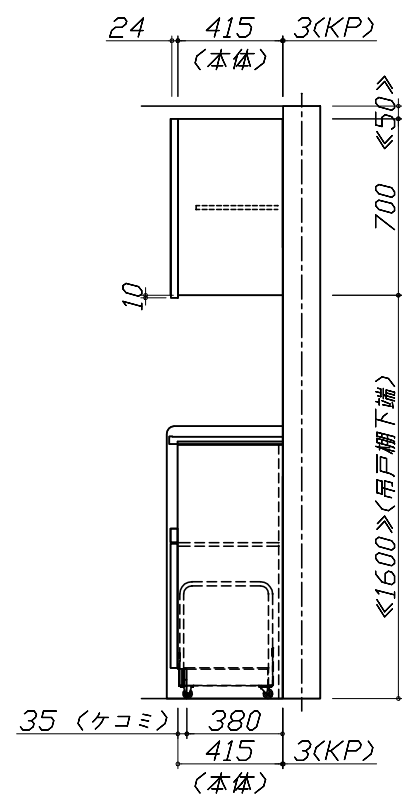
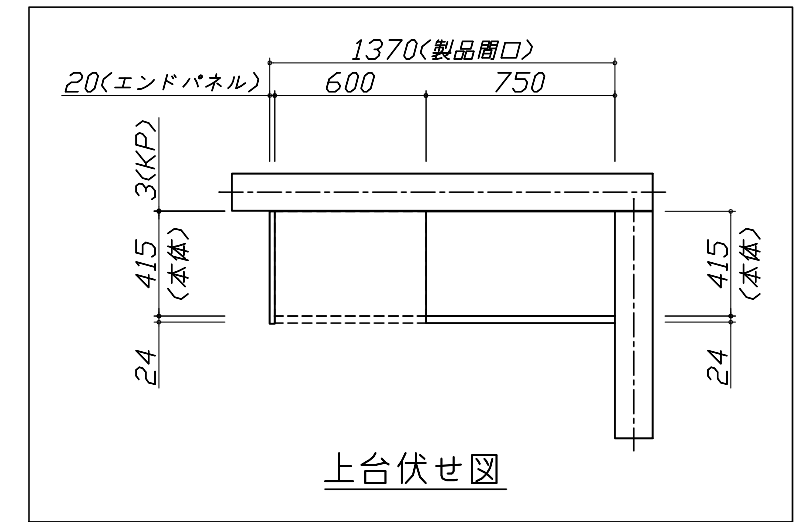
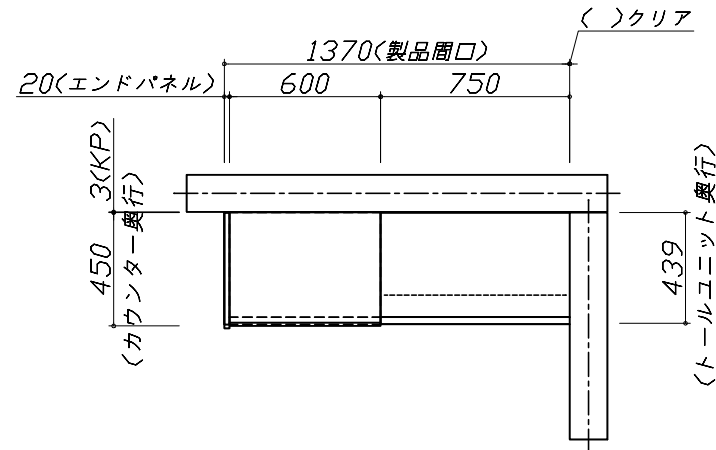


**Takara standard**  
タカラスタンダード株式会社

現場名称：平城京展示案様邸	ぴったりサイズ木製システムキッチン Refit リフィット	姿図 1	縮尺：1 / 30
現場番号：C0990253	プラン番号：1817C-1912-0307T	作成日：2019年12月25日	
平城京営業所	担当営業：ヒコリ・フランク引手	担当アドバイザー：リット・和伸	

縮尺：A3サイズ等倍

- 必ずご確認ください。
  - ・天井高さ、吊戸棚・レンジフード取付高さをご確認ください。
  - ・《 》内寸法は参考寸法です。
- 表示記号について
  - ・KP：キッチンパネル



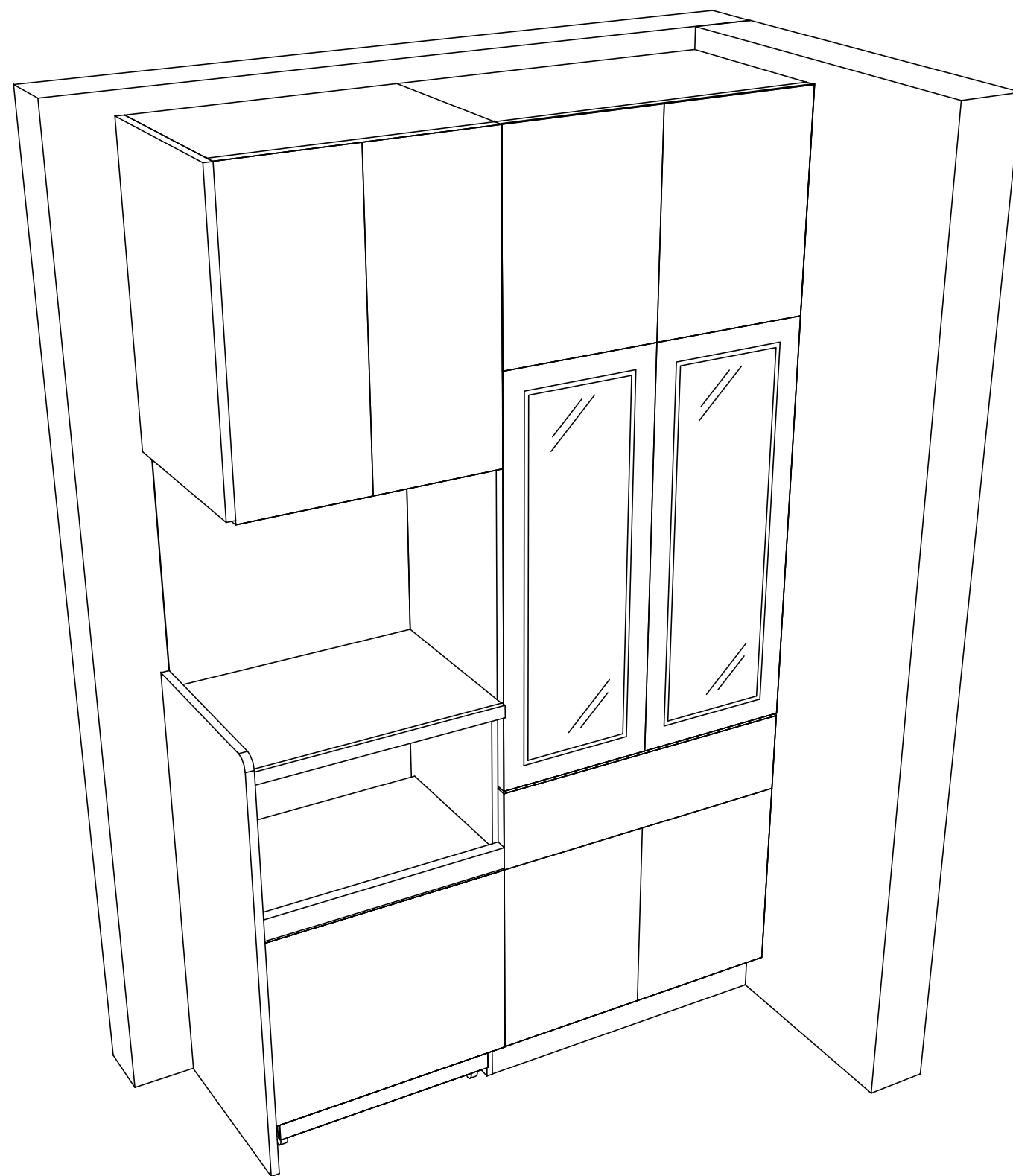
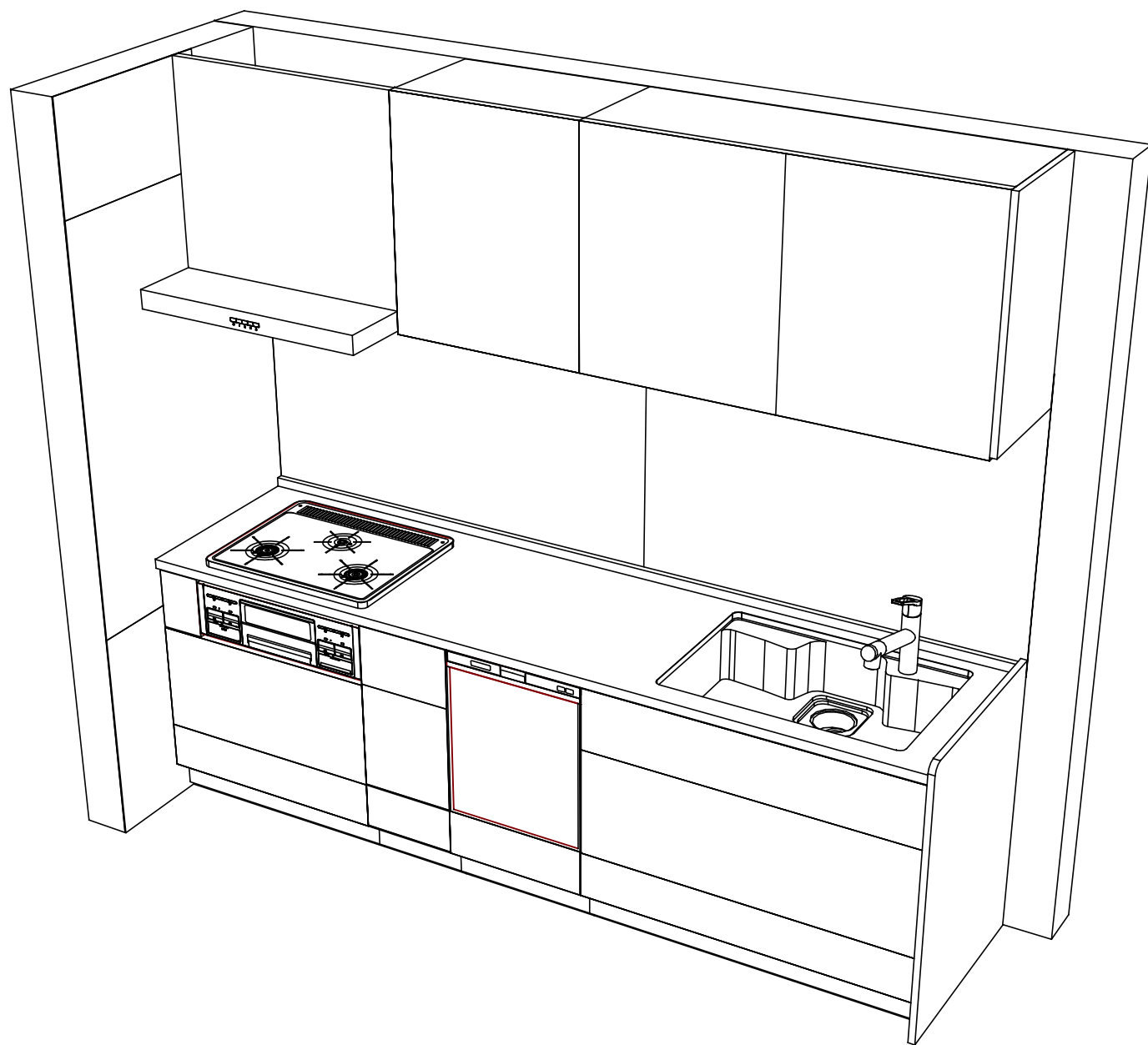
Takara standard  
タカラスタンダード株式会社

現場名称： 平城京展示案様邸  
現場番号： C0990253  
平城京営業所

ぴったりサイズ木製システムキッチン Re fit リフィット  
プラン番号： 1817C-1912-0307T  
担当営業： ヒコリ・フランク引手

姿図 2 縮尺： 1 / 30  
作成日： 2019年12月25日  
担当アドバイザー： リット・和伸

縮尺：A3サイズ等倍



**Takara standard**  
 タカラスタンダード株式会社

現場名称： 平城京展示案様邸  
 現場番号： C0990253  
 平城京営業所

ぴったりサイズ木製システムキッチン Refit リフィット  
 プラン番号： 1817C-1912-0307T  
 担当営業： ヒコリ・フランク引手

姿図 3 縮尺： 1 / 30  
 作成日： 2019年12月25日  
 担当アドバイザー： リット・和伸

縮尺：A3サイズ等倍

■商品仕様概要

商品仕様	商品シリーズ	ぴったりサイズ木製システムキッチン ReFit リフィット		
	タイプ	足元スライドタイプ		
	扉カラー	ヒッコリーミディアム		
	引手種類	バー引手(ブラック)		
	天板形状・周口	I型255cm		
		-		
	奥行	65cm		
	天板高さ	85cm		
	キッチンパネル	有		
	キッチンパネルカラー	コンクリートライト		
見切り・エッジ材	樹脂製			

■商品仕様書(キッチン側)

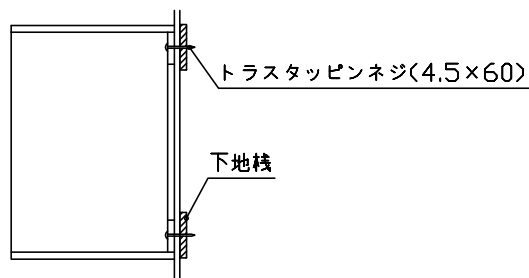
品目	仕様			備考	
天板	材質	アクリル人造大理石	色 ソリッドホワイト		
	シンク	アクリル人造大理石シンク	色 ホワイト		
	部品	スライドプレート ADT			
		-			
		-			
		-			
下台	本体	木製	色 ホワイト		
	底板	ホーロー底板			
	引出し	化粧ボード(一部樹脂製)			
	レール・丁香	ソフトクローズレールL			
	部品(標準)	-			
	部品(オプション1)	-			
	部品(オプション2)	-			
設備仕様(下台)	水栓1	TJS-SP20E			
	水栓2	-			
	食器洗い乾燥機	EW-45RD1ST	色 シルバー	125V-15A・アース付コンセント	
	加熱機器(本体)	TN36A60	色 ブラック		
	加熱機器(トッププレート)	ホーロートップ	色 ブラック		
	加熱機器(レンジ)	-			
吊戸棚	本体	化粧ボード	色 ホワイト		
	耐震ラッチ	無			
	部品	棚板			
レンジフード	品名	VUA-751AD (K)	色 ブラック	125V-15A (2芯コンセント)	
	ファン仕様	シロッコファン(排気タイプ)			
	部品	-			
		-			
		-			
設備仕様(上台)	照明ユニット	SMY-57 LED			
	アイラック	-			
	電動昇降吊戸棚	-			
	昇降棚	-			
エンドパネル	材質	木製	色 ヒッコリーミディアム		
天井幕板	品名	-			

■商品仕様書(周辺収納側)

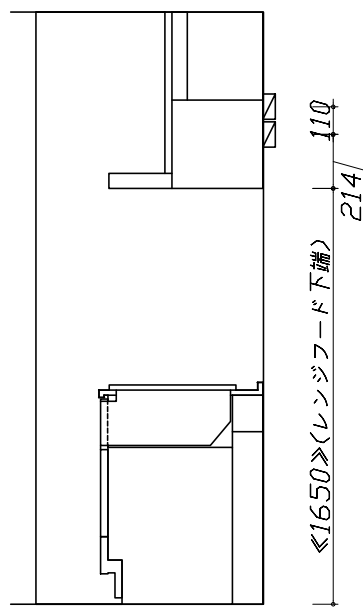
品目	仕様			備考
周辺仕様	周辺扉カラー	ヒッコリーミディアム		
	周辺引手	バー引手(ブラック)		
	キッチンパネル	コンクリートライト		
ツールユニット	本体	木製	色 ホワイト	
	底板	木製		
	引出し	化粧ボード(一部樹脂製)		
	レール	ソフトクローズレールL		
	丁香	-		
	耐震ラッチ	無		
	部品	棚板		
カウンターユニット	本体	-		
	底板	-		
	レール	-		
	丁香	-		
家電収納	本体	木製	色 ホワイト	100V
	部品	収納ワゴン		
周辺カウンター	材質	アクリル人造大理石	色 ソリッドホワイト	
吊戸棚	本体	化粧ボード		
	耐震ラッチ	無		
	部品	棚板		
設備仕様(上台)	アイラック	-		
エンドパネル	材質	木製	色 ヒッコリーミディアム	
天井幕板	品名	-		

- 必ずご確認ください。
  - ・天井高さ、吊戸棚・レンジフード取付高さをご確認ください。
  - ・《 》内寸法は参考寸法です。
- 設備図の見方、表示記号について
  - ・寸法はキッチンパネル厚みとクリア寸法を含んでいません。
  - ・KP：キッチンパネル

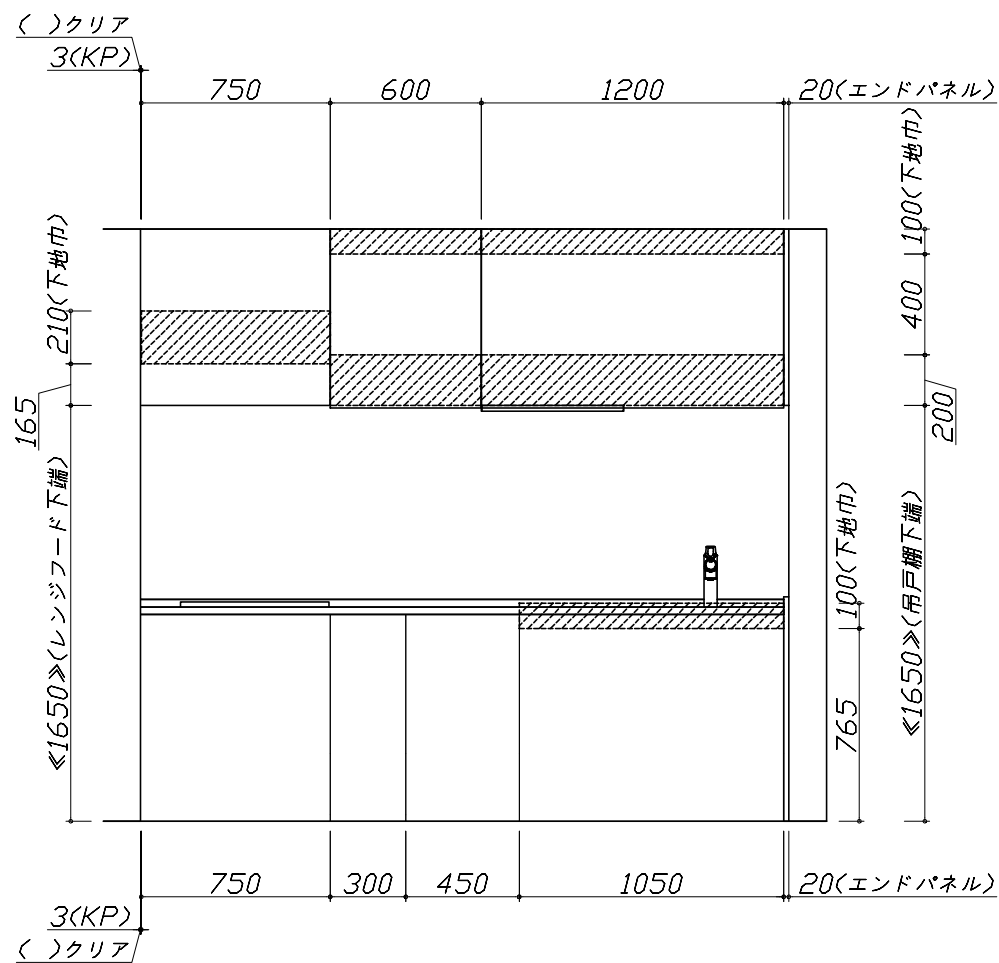
- 吊戸棚取付注意事項
  - 吊戸棚の取付は、必ず商品同梱の専用ネジ（トラスタッピンネジ4.5×60）を使用してください。
  - 固定下地は固定位置を中心に幅100mm以上、厚み12mm以上の十分な強度を持つ合板をお願いします。



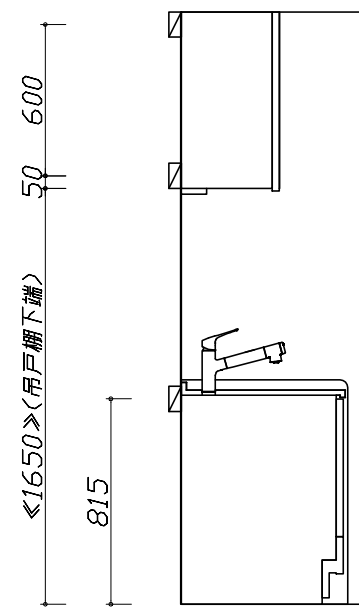
- 必ずお読みください
  - 1)以下の工事・部材は別途ご用意ください。
    - ・周囲躯体、仕上げ、取付用下地工事
    - ・ダクト工事、壁面開口、屋外化粧カバー取付等
    - ・給排水配管、電気配線、ガス配管及び接続工事
  - 2)本体の取付以外の関連工事は法的有資格者による工事が必要になります。
    - ・大工工事、電気工事、ガス配管工事、管工事、建具工事等
  - 3)キッチンパネルを設置する壁面下地は、プラスターボード仕上げをお願いします。



固定下地位置



固定下地位置



固定下地位置



■必ずご確認ください。

・天井高さ、吊戸棚・レンジフード取付高さをご確認ください。

・《 》内寸法は参考寸法です。

■設備図の見方、表示記号について

・寸法はキッチンパネル厚みとクリア寸法を含んでいません。

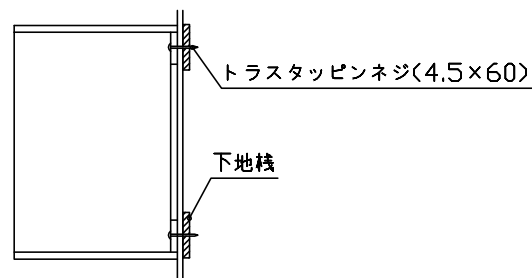
・KP：キッチンパネル

■吊戸棚取付注意事項

●吊戸棚の取付は、必ず商品同梱の専用ネジ

〈トラスタッピンネジ4.5×60〉を使用してください。

●固定下地は固定位置を中心に幅100mm以上、厚み12mm以上の十分な強度を持つ合板をお願いします。



■必ずお読みください

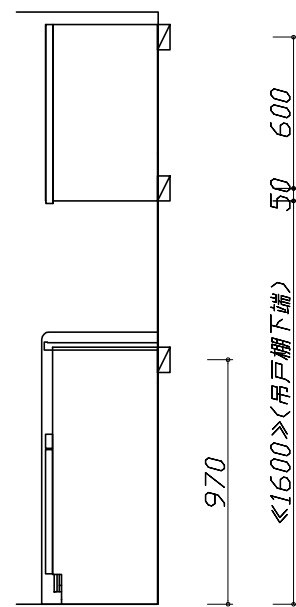
1)以下の工事・部材は別途ご用意ください。

- ・周囲躯体、仕上げ、取付用下地工事
- ・ダクト工事、壁面開口、屋外化粧カバー取付等
- ・給排水配管、電気配線、ガス配管及び接続工事

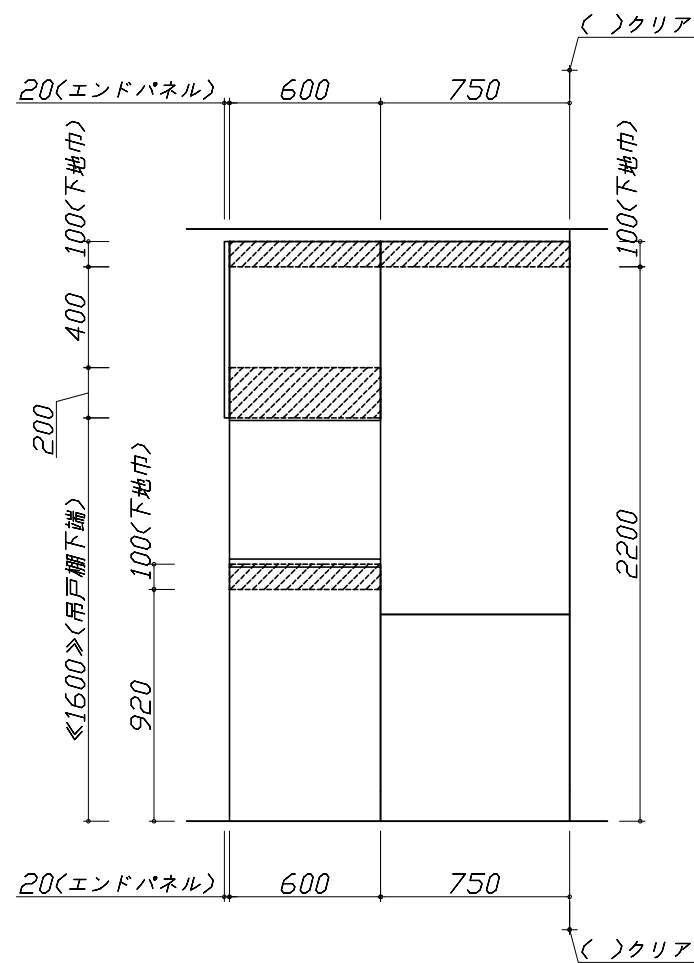
2)本体の取付以外の関連工事は法的有資格者による工事が必要になります。

- ・大工工事、電気工事、ガス配管工事、管工事、建具工事等

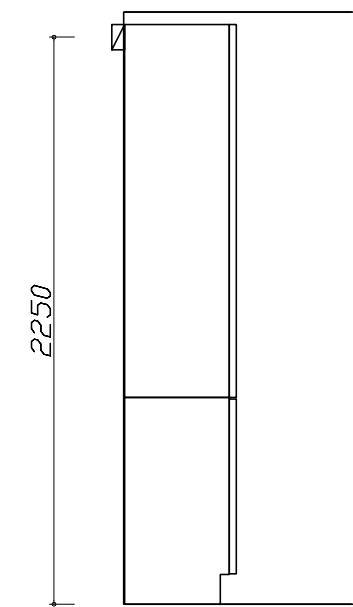
3)キッチンパネルを設置する壁面下地は  
 プラスターボード仕上げをお願いします。



固定下地位置



固定下地位置



固定下地位置

- 必ずご確認ください。
  - ・天井高さ、吊戸棚・レンジフード取付高さをご確認ください。
  - ・《 》内寸法は参考寸法です。
- 設備図の見方、表示記号について
  - ・寸法はキッチンパネル厚みとクリア寸法を含んでいません。
  - ・KP：キッチンパネル

■設備記号

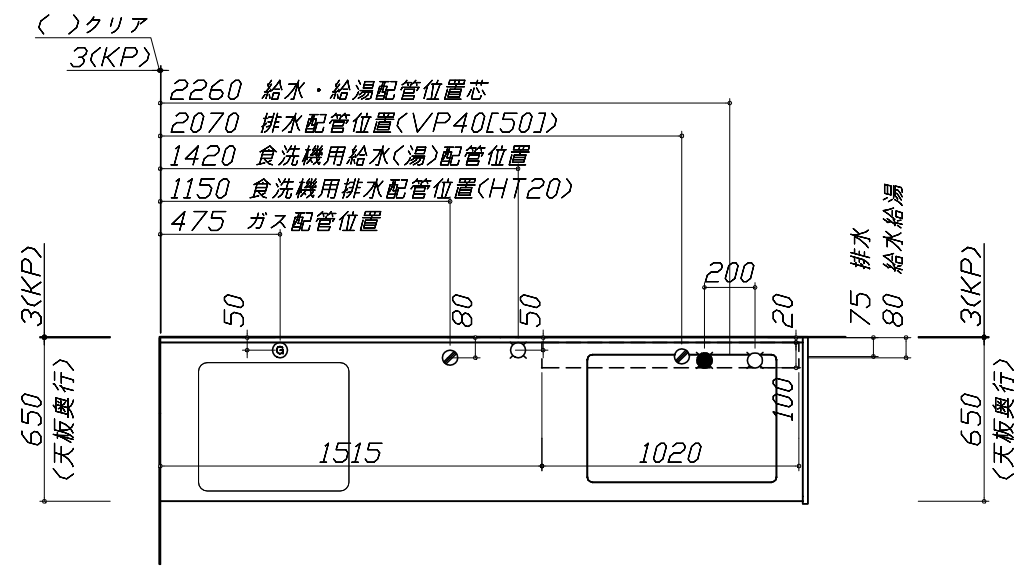
記号	記号の意味	記号	記号の意味
○	給水位置	⊙	ガス配管位置
●	給湯位置	⊖	コンセント位置
⊘	排水位置	⊖E	アース付コンセント位置
⊙	電源位置	㌸	電源取出位置

⊘ : 点検口

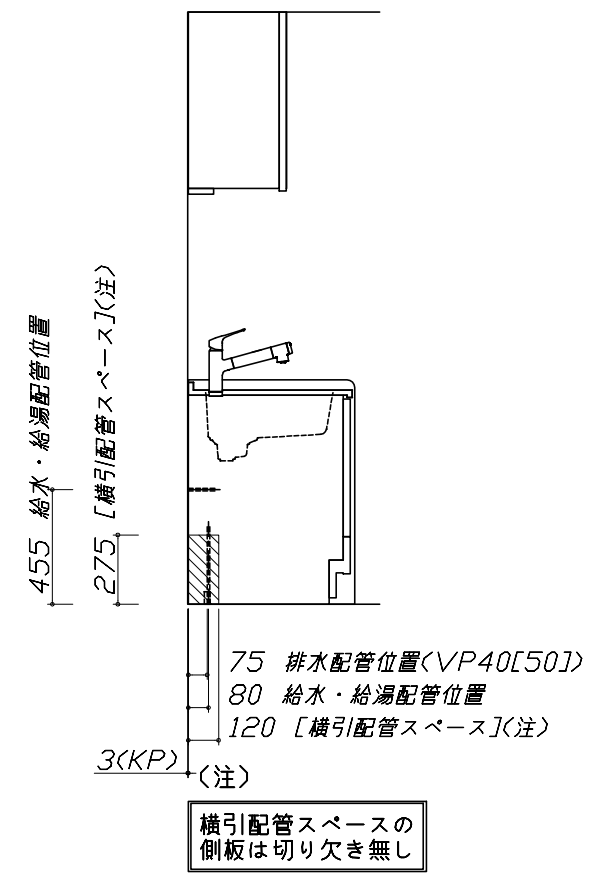
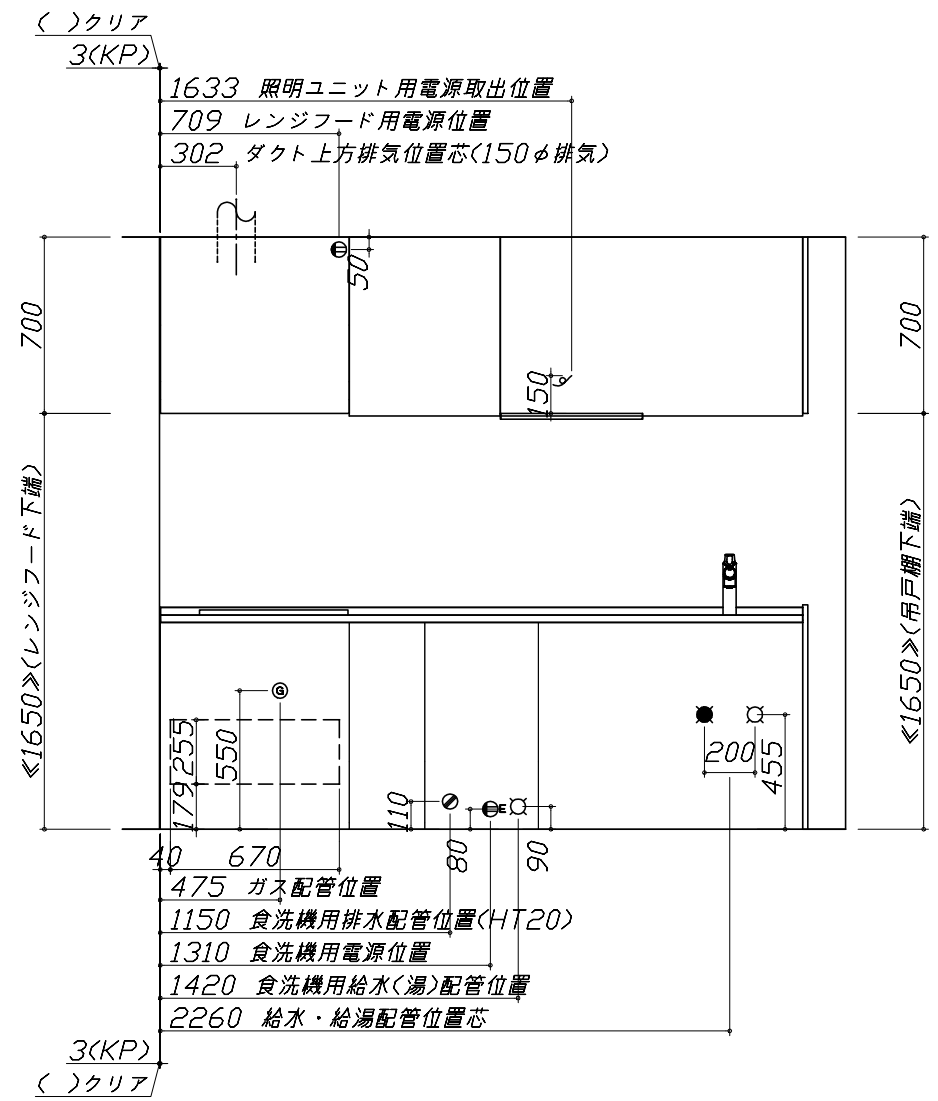
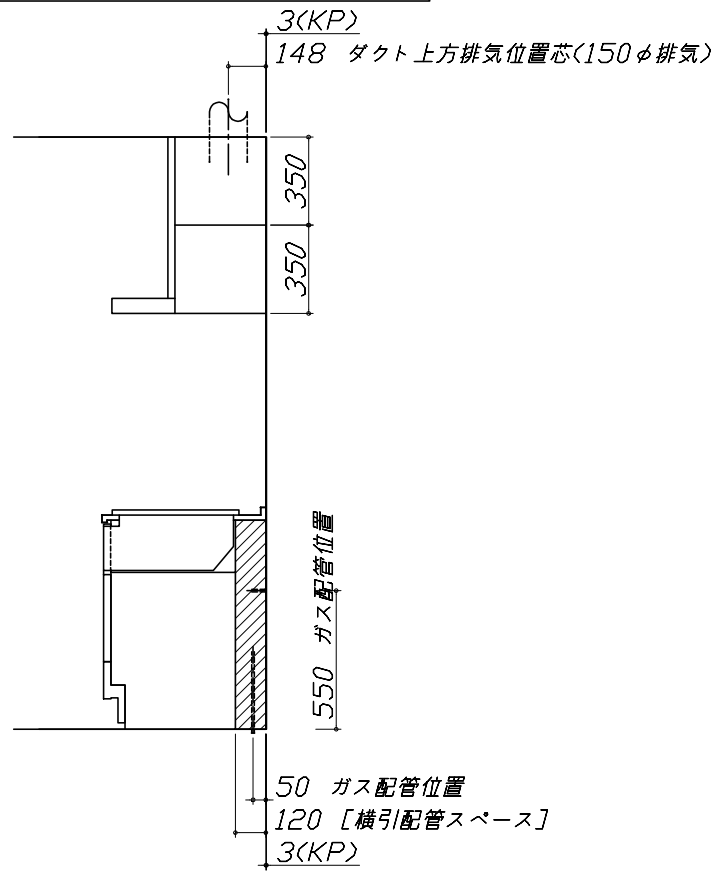
- 必ずお読みください
- 1)以下の工事・部材は別途ご用意ください。
  - ・周囲躯体、仕上げ、取付用下地工事
  - ・ダクト工事、壁面開口、屋外化粧カバー取付等
  - ・給排水配管、電気配線、ガス配管及び接続工事
- 2)本体の取付以外の関連工事は法的有資格者による工事が必要になります。
  - ・大工工事、電気工事、ガス配管工事、管工事、建具工事等

■機器類電源詳細

1	食洗機用電源	15A-125V E付埋込コンセント	⊖E
2	レンジフード用電源	15A-125V 埋込コンセント 消費電力145W	⊖
3	照明ユニット用電源	100V・コト必要長さ1m	㌸



※ダクト配管可能範囲は詳細図参照

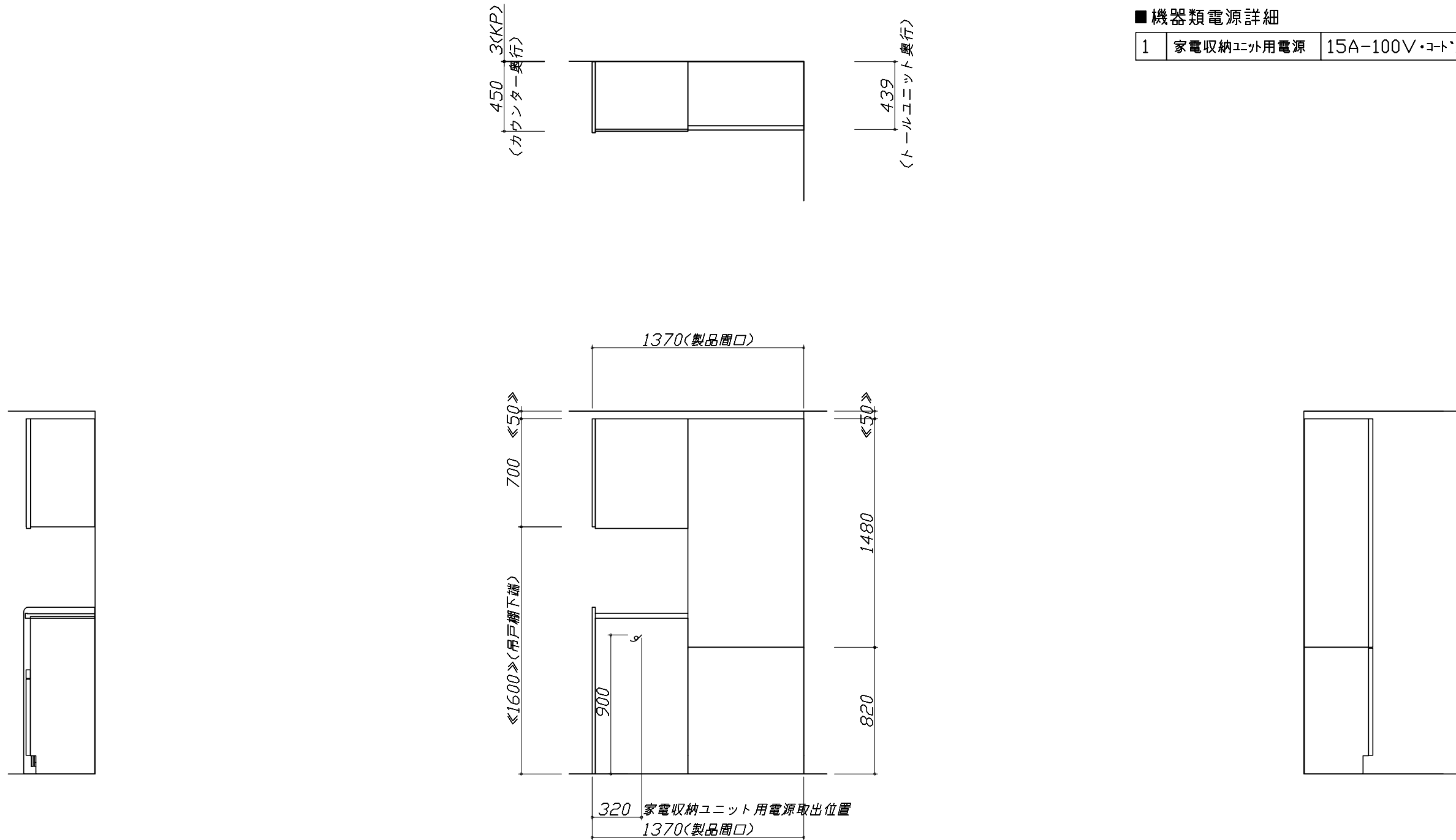


- 必ずご確認ください。
  - ・天井高さ、吊戸棚・レンジフード取付高さをご確認ください。
  - ・《 》内寸法は参考寸法です。
- 設備図の見方、表示記号について
  - ・寸法はキッチンパネル厚みとクリア寸法を含んでいません。
  - ・KP：キッチンパネル

- 必ずお読みください
  - 以下の工事・部材は別途ご用意ください。
    - ・周囲躯体、仕上げ、取付用下地工事
    - ・ダクト工事、壁面開口、屋外化粧カバー取付等
    - ・給排水配管、電気配線、ガス配管及び接続工事
  - 本体の取付以外の関連工事は法的有資格者による工事が必要になります。
    - ・大工工事、電気工事、ガス配管工事、管工事、建具工事等

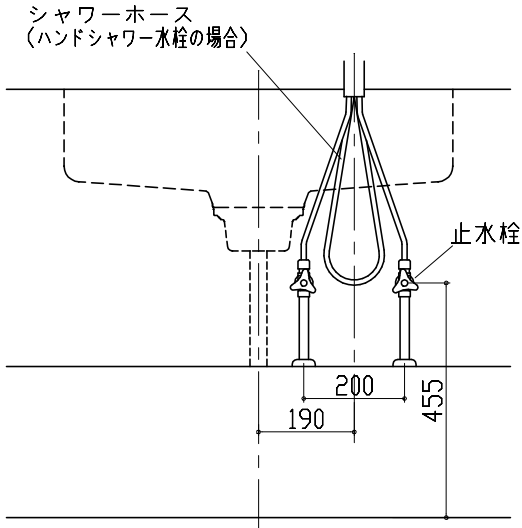
■機器類電源詳細

1	家電収納ユニット用電源	15A-100V・コト`必要長さ1m	9
---	-------------	--------------------	---



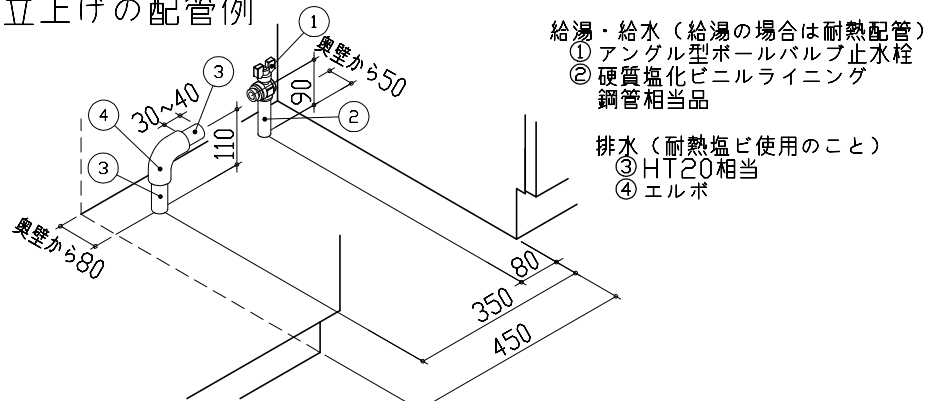
人大シンク給水排水配管例図

給水給湯壁出し配管の場合  
止水栓位置にアングル止水栓を取り付けてください。  
(止水栓は別途)

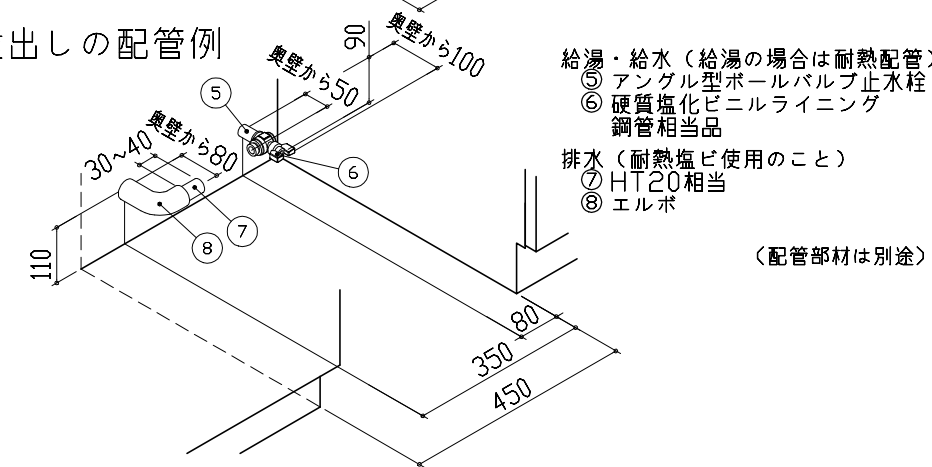


シンク横食器洗い乾燥機 配管例図

床立上げの配管例

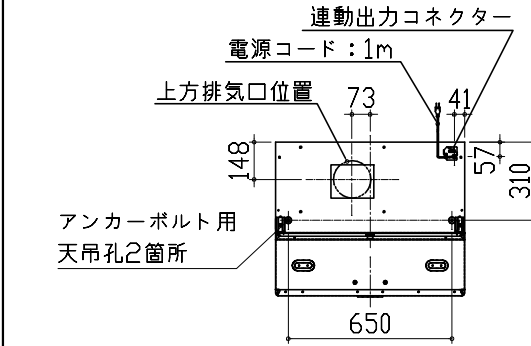


壁出しの配管例



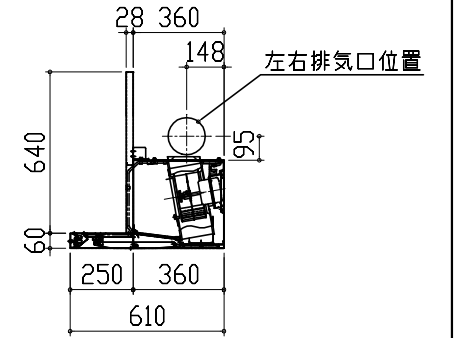
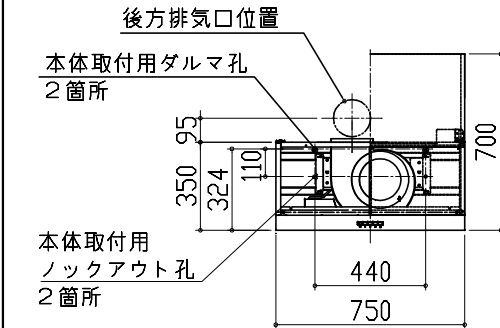
レンジフード詳細図

<VUA-751AD>



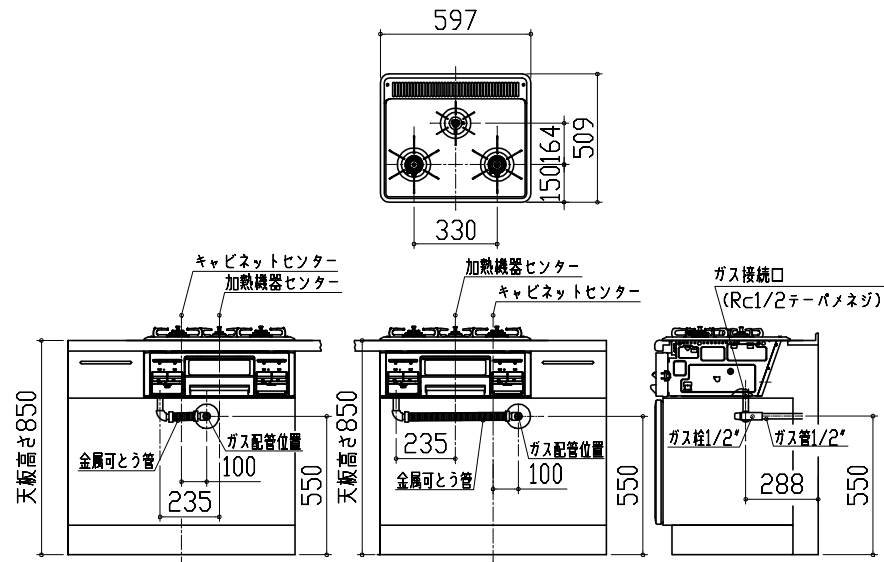
アルミダクト使用時の排気位置はダクト配管可能範囲を参照ください。直接排気の場合は、排気口の位置に内寸タテ160mm×ヨコ160mmで巾100mm以上の木枠を設けてください。実際の排気用接続部品の開口部寸法は、角の場合150mm×150mm、丸の場合φ148です。

排気方法	排気部品	電動モーター
後方直接排気	排気用角ダクト	
左右後方外排気	VCN丸ダクト外金具	ED丸ダクト外金具
上方外排気	丸ダクト外金具J	ED丸ダクト外金具J



ガス配管例図

<TN36A60>

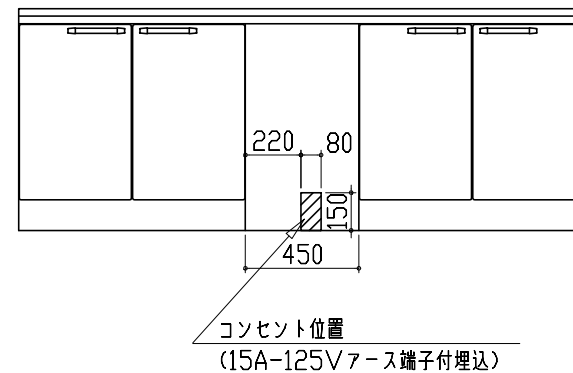


シンク横食器洗い乾燥機 電気配線例図

電源は100V15A以上の専用回路を設けてください。

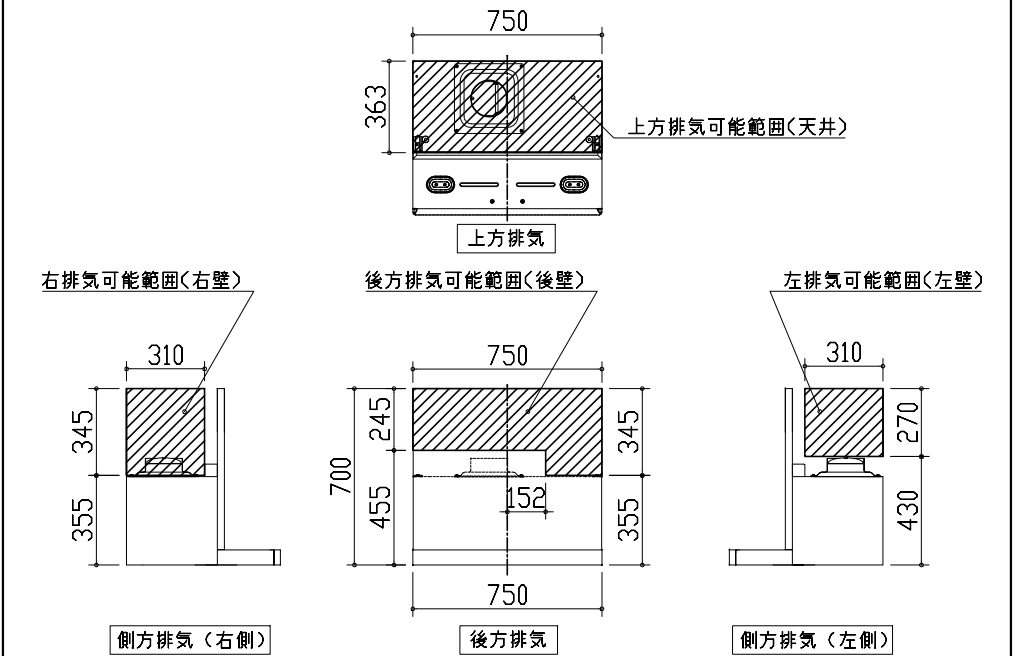
品番	消費電力
EW-45RD1ST	538W

\*本体を設置する場所の背壁(図の斜線部)に給・排水工事部分を超えて125V、15Aのアースターミナル付埋込みコンセントを設け、これに電源電線、アース線を配線してください。

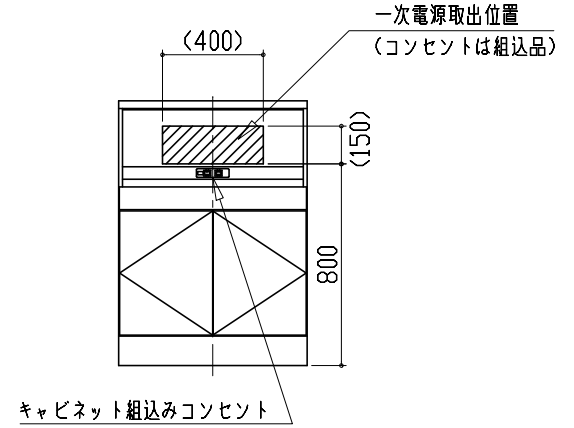
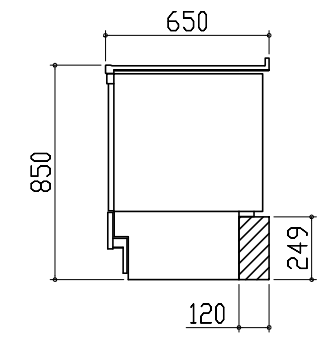
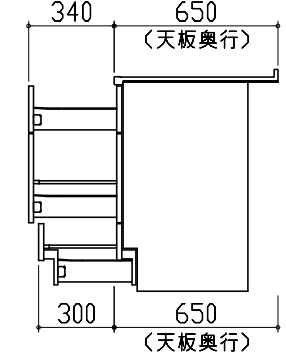
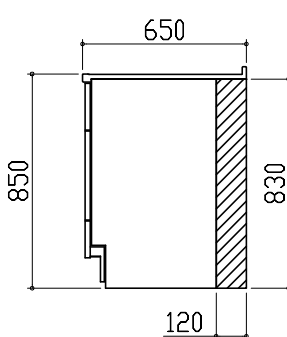
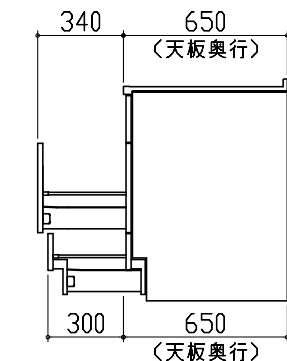
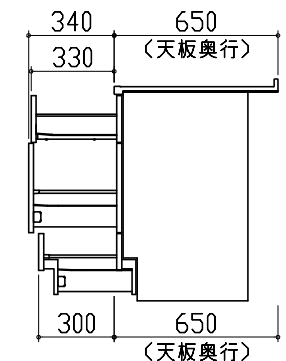


レンジフード詳細図 ダクト配管可能範囲

<VUA 風圧シャッター>

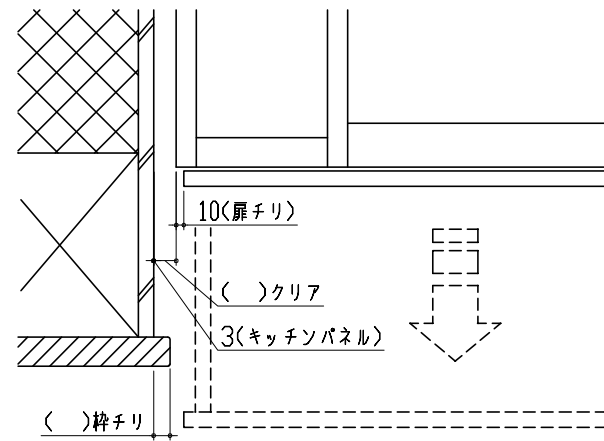


注)  
●本図はアルミダクトφ150を使用した場合の配管可能範囲である。  
断熱材を取付ける場合は厚みを考慮すること。  
●リフォーム時など、既設の壁排気口を利用する場合、P変換アタッチメント(別売)を使用すること。

家電収納庫 電気配線例図	横引配管有効寸法 詳細図	キャビネット引出寸法 詳細図	
<p>電源は100V15A以上の専用回路を 設けてください。</p>  <p>一次電源取出位置 (コンセントは組込品)</p> <p>キャビネット組込みコンセント</p>	<p>【調理キャビネット】</p> <p>&lt; 深型タイプ &gt; <span style="display: inline-block; width: 10px; height: 10px; background: repeating-linear-gradient(45deg, transparent, transparent 2px, black 2px, black 4px); border: 1px solid black; vertical-align: middle;"></span> : 配管スペース</p> <p>シンク横食洗キャビネット</p> 	<p>【調理キャビネット】</p> 	
横引配管有効寸法 詳細図	キャビネット引出寸法 詳細図	キャビネット引出寸法 詳細図	
<p>【調理キャビネット】</p> <p><span style="display: inline-block; width: 10px; height: 10px; background: repeating-linear-gradient(45deg, transparent, transparent 2px, black 2px, black 4px); border: 1px solid black; vertical-align: middle;"></span> : 配管スペース</p> <p>足元スライド標準タイプ</p> 	<p>【シンクキャビネット】</p> 	<p>【コンロキャビネット】</p> 	
<p><b>Takara standard</b> タカラスタンダード株式会社</p>	<p>現場名称： 平城京展示案様邸 現場番号： C0990253 平城京営業所</p>	<p>ぴったりサイズ木製システムキッチン Refit リフィット プラン番号： 1817C-1912-0307T 担当営業： ヒッコリー・ラック引手</p>	<p>詳細図 2 縮尺： FREE 作成日： 2019年12月25日 担当アドバイザー： リット・和作</p>

エンド取り合い詳細図

【キッチン本体 左側】



■ 留意事項

引出しを開けたときにドア枠・窓枠・巾木と干渉しないようクリアを確保してください。