

ぴったりサイズ木製システムキッチン 御見積書

御名前 平城京展示 様

業者 様

商品名 Refit リフィット

作成日 2020年6月19日
 プラン番号 1817C-2006-0139T
 現場番号 C0990253

タカスタンダード株式会社
 平城京営業所
 奈良県奈良市三条大路3丁目444番地の1
 TEL 0742-32-5290 / FAX 0742-36-2180

平城京ショールーム
 TEL 0742-35-0568 / FAX 0742-35-0616

商品
 御見積金額 **¥751,200 (税込 ¥826,320)**

()内の価格は税込価格<税率10%>を表示しています。

(参考) 別途 商品組付費 ¥100,000 (税込 ¥110,000)

商品御見積金額には商品組付費は含まれておりません。
 商品組付費は現場の状況により変動する事があります。
 又、給水・給湯・ガス・ダクト・電気等の接続工事は含まれておりません。

担当営業	担当アドバイザー	プラン作成者
SK10	ライトグレーウ	マルキーナグ レー

備考

御見積仕様

(キッチン)

キッチン本体サイズ I型255cm

天板高さ 85cm

扉カラー ライトグレーウッド

引手 レール引手(シルバー)

キッチンパネル マルキーナグレー

ワークトップ材質 アクリル人造大理石

カラー ソリッドライトグレー

水栓 浄水器内蔵ハンドシャワ-水栓

食器洗い乾燥機 なし

加熱機器 60cmハイバ-ガラスコートトップガスコンロ

レンジ機器 なし

ガス種 13A

周波数 60Hz

御確認事項

--	--

御名前 平城京展示

様

現場番号	C0990253	プラン番号	1817C-2006-0139T	作成日	2020/6/19
------	----------	-------	------------------	-----	-----------

御見積明細 キッチン

NO	商品名	仕様	品番	数量	単価	金額
1	人造大理石ワークトップ	ユーティリティシンクE	A7IS255 GALD-N	1	139,900	139,900
2	シンクキャビネット	足スラ、ソフト、ホ-ロ-底板有、うちにもHT、かくせるHB、見切り無	F-RMVM105U-5EAPニ-A	1	93,300	93,300
3	調理台キャビネット	足スラ3段引出、たっぷり収納、ソフトクロス、ホ-ロ-底板有	F-TFVM075 -5EAPニ-A	1	49,500	49,500
4	コンロ用キャビネット	足スラ、たっぷり収納、ソフト、ホ-ロ-底板有、かくせるHB、見切り有	F-KJVM075カR5EAPニ-A	1	55,400	55,400
5	浄水器内蔵ハンドシャワー水栓	12物質除去	JK106MN-1NTFT1	1	49,000	49,000
6	ガス加熱機器(ハイバ-ガラスコート)	片面焼き	TN72AV60CV	1		
	ガス加熱機器(本体)	シルバー	TN72AV60C 1213	1	77,000	77,000
	ガス加熱機器(トッププレート)	クリアパールグレー	TN72-60TP-CV	1	22,000	22,000
【ベースキャビネット小計】				8		486,100
7	ウォールキャビネット	レンジフード横タイプ	W-M A165FR (APニ-A-D	1	36,000	36,000
8	照明ユニット	センサータイプ、12W(LED仕様)	SMY-56S	1	17,500	17,500
9	レンジフード(本体)	シロココファン	VRAT-902ADL(V)	1	64,000	64,000
	レンジフード用前面パネル	扉同色	P-VRA90C615(APニ-)	1	10,000	10,000
	レンジフード別売部品	前面パネル取付金具	VRATメソイカグ90A(V)	1	4,500	4,500
10	エンドパネル	ベースキャビネット用、H80・85用	EP-XHN85 (APニ-)	1	15,000	15,000
11	エンドパネル	ウォールキャビネット・電動昇降吊戸棚用	EP-WB (APニ-)	1	8,000	8,000
12	水切りプレート	ユーティリティシンクE用	SK ミズキプレートUSE	1	3,500	3,500
13	水切りプレート	ユーティリティシンクE用	ミドル ミズキプレートUSE	1	5,000	5,000
14	まな板	ユーティリティシンクE用	マナイタUSE-1	1	5,500	5,500
15	ゴミボケット	ユーティリティシンクE用	ゴミボケットUSE	1	7,000	7,000
16	どこでもラック(アルミタイプ)	レードル掛け	MGD-KH(V)	1	5,000	5,000
17	どこでもラック(アルミタイプ)	小物置き	MGD-KR(V)	1	5,000	5,000
18	天板オプション		ジャバラセット	1	600	600
キッチン合計				22		¥672,700

御見積明細 キッチンパネル

NO	商品名	仕様	品番	数量	単価	金額
1	ホ-ロ-キッチンパネルPタイプ	フロントパネル150	PZFN-150 (QEG)	1	13,800	13,800
2	ホ-ロ-キッチンパネルPタイプ	フロントパネル60	PZFN- 60 (QEG)	1	10,500	10,500
3	ホ-ロ-キッチンパネルPタイプ	サイドパネル	PZS-90 (QEG)	1	23,900	23,900
4	ホ-ロ-キッチンパネルPタイプ	窓パネル150	PZW -150 (QEG)	2	10,900	21,800

御名前 平城京展示

様

現場番号	C0990253	プラン番号	1817C-2006-0139T	作成日	2020/6/19
------	----------	-------	------------------	-----	-----------

御見積明細 キッチンパネル

NO	商品名	仕様	品番	数量	単価	金額
5	KP用エッジセット	樹脂製	KPEッジセットJ(CG)-2	1	2,800	2,800
6	パネル施工キット	シリコン色(アンバー)	パネルセコウキットS(B)-1	1	5,700	5,700
キッチンパネル合計				7		¥78,500

商品総合計				29		¥751,200
-------	--	--	--	----	--	----------

御見積明細の価格には消費税は含まれておりません。別途消費税が必要となります。

(参考) 別途 商品組付費

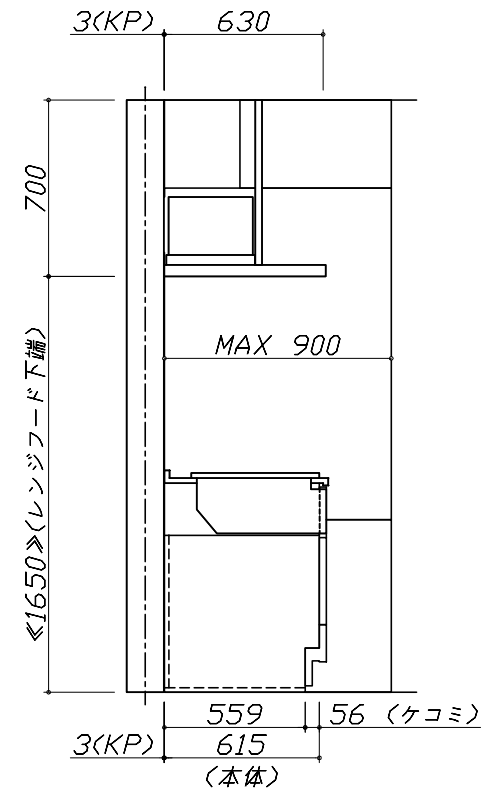
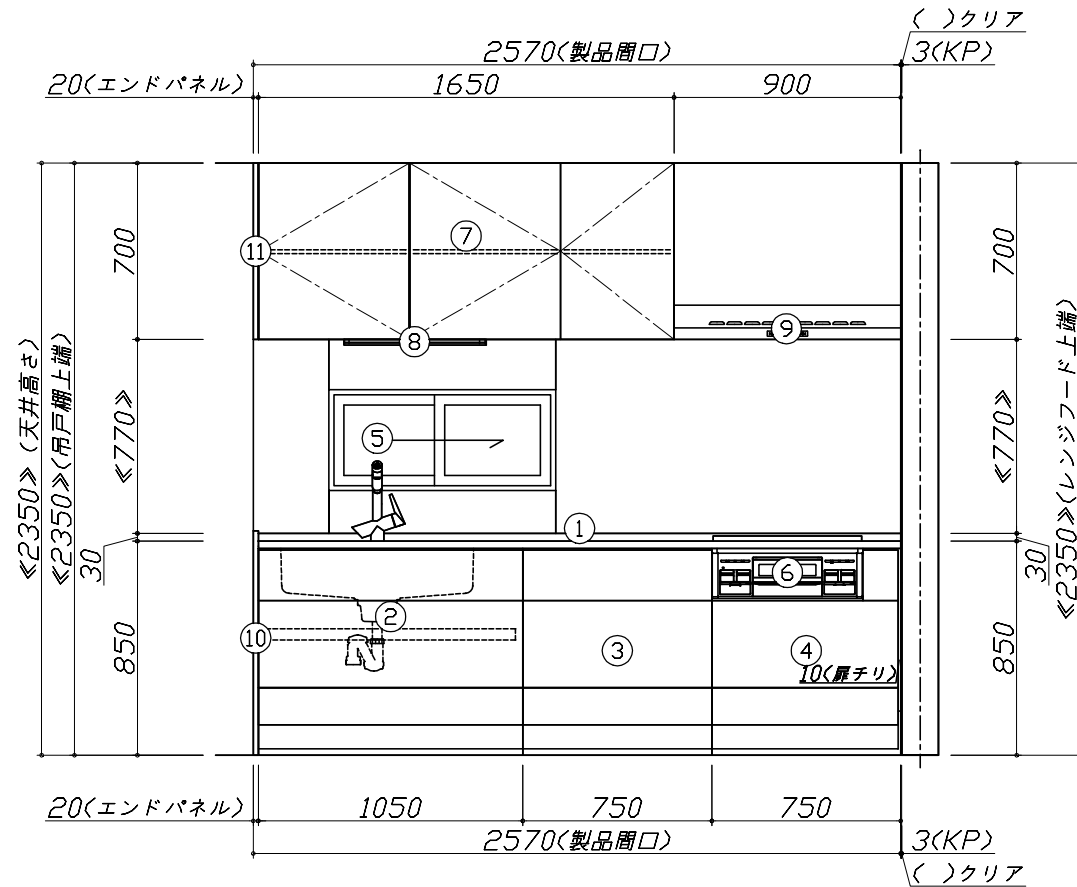
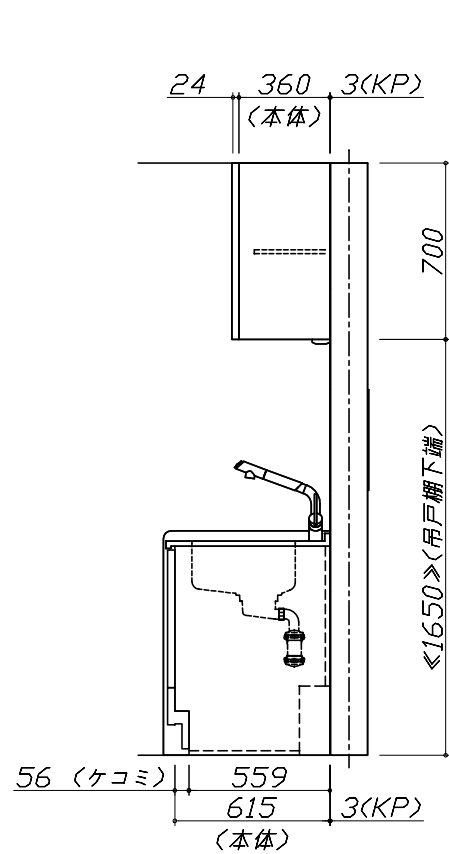
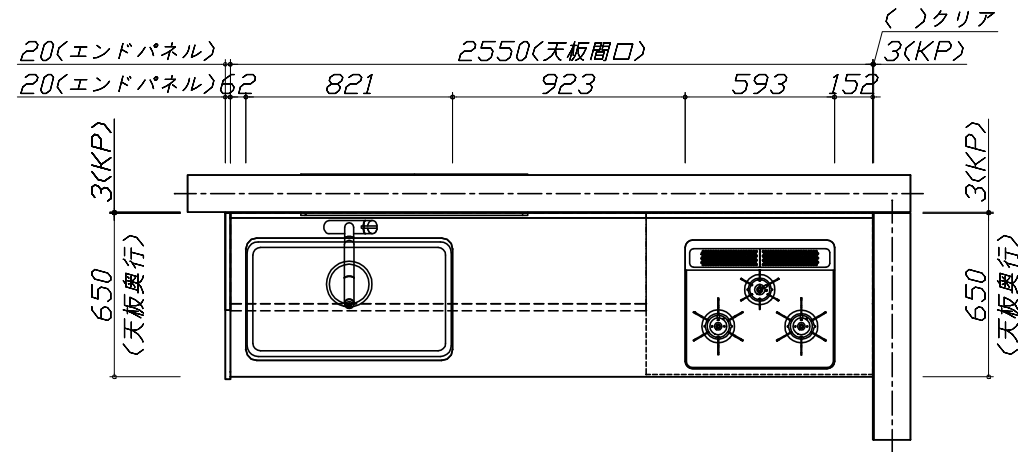
キッチン商品組付費 ¥65,000 (税込 ¥71,500)

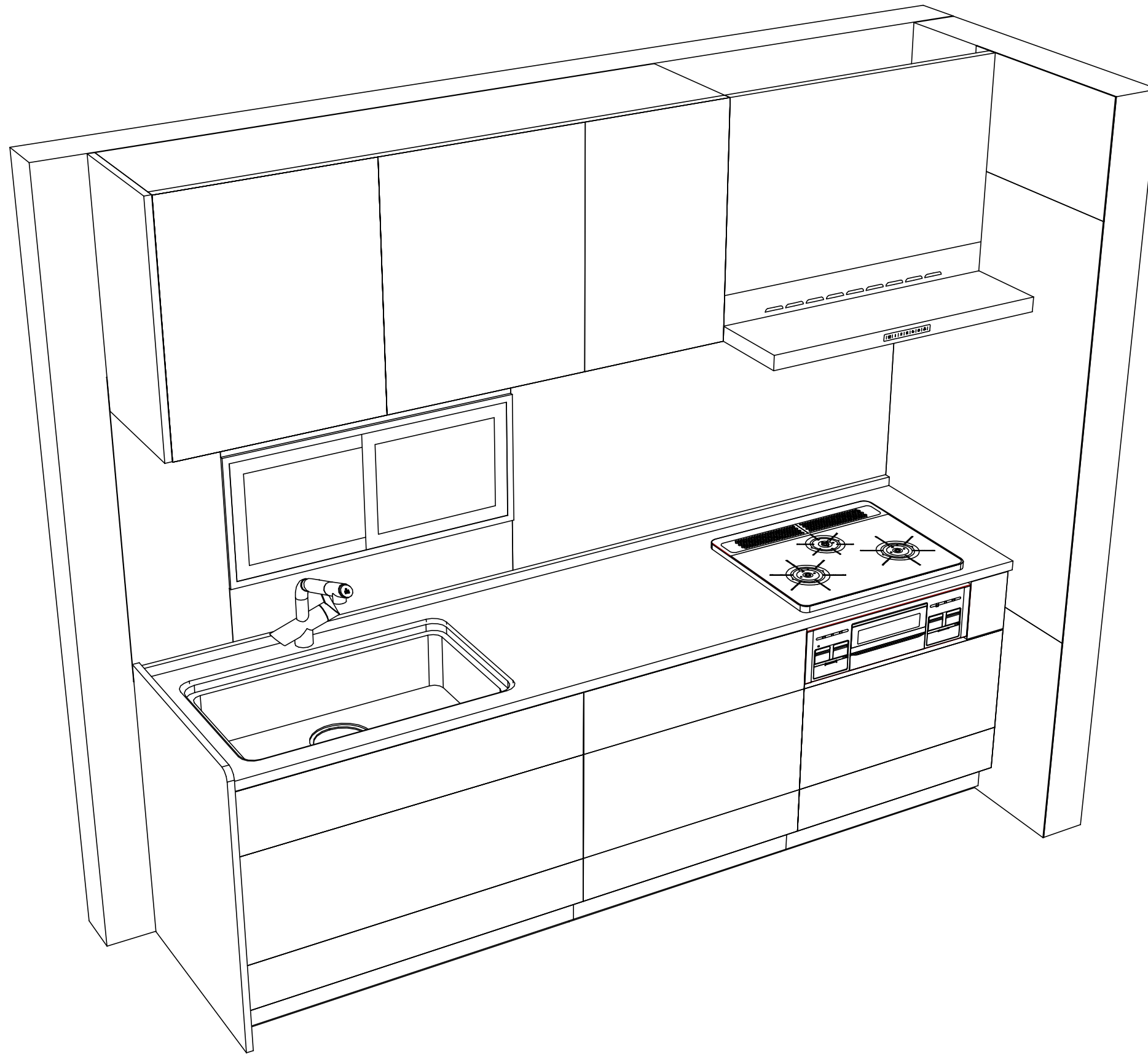
キッチンパネル商品組付費 ¥35,000 (税込 ¥38,500)

商品組付費は現場の状況により変動する事があります。又、給水・給湯・ガス・ダクト・電気等の接続工事は含まれておりません。

()内の価格は税込価格 < 税率10% > を表示しています。

- 必ずご確認ください。
 - ・天井高さ、吊戸棚・レンジフード取付高さをご確認ください。
 - ・《 》内寸法は参考寸法です。
- 表示記号について
 - ・KP：キッチンパネル





Takara standard
タカラスタンダード株式会社

現場名称： 平城京展示様邸
現場番号： C0990253
平城京営業所

ぴったりサイズ木製システムキッチン Refit リフィット
プラン番号： 1817C-2006-0139T
担当営業 : SK10

姿図 2
縮尺： 1 / 30
作成日： 2020年6月19日
担当アドバイザー： ライトグレーウ

縮尺：A3サイズ等倍

■商品仕様概要

商品仕様	商品シリーズ	ぴったりサイズ木製システムキッチン ReFit リフィット		
	タイプ	足元スライドタイプ		
	扉カラー	ライトグレーウッド		
	引手種類	レール引手(シルバー)		
	天板形状・開口	I型255cm		
		-		
	奥行	65cm		
	天板高さ	85cm		
	キッチンパネル	有		
	キッチンパネルカラー	マルキーナグレー		
見切り・エッジ材	樹脂製			

■商品仕様書(キッチン側)

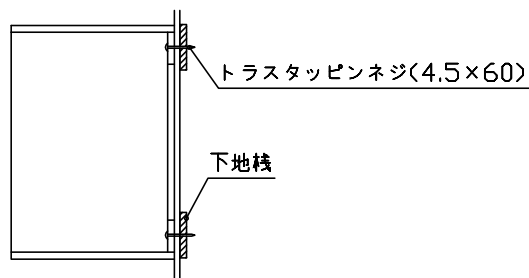
品目	仕様			備考
天板	材質	アクリル人造大理石	色	ソリッドライトグレー
	シンク	ユーティリティシンクE	色	ステンレス
	部品	-		
		SK ミス*初*レ*USE、ミ*ル ミス*初*レ*USE		
		-		
マイ*USE-1 ゴ*ミ*初*レ*USE				
下台	本体	木製	色	ホワイト
	底板	ホーロー底板		
	引出し	化粧ボード(一部樹脂製)		
	レール・丁香	ソフトクローズレール		
	部品(標準)	-		
	部品(オプション1)	うちにもホーロートレイ		
	部品(オプション2)	かくせるホーローボックス(シンクキャビ)		
部品(オプション3)	たっぷりホーローキャビネット、かくせるホーローボックス(コンロキャビ)			
設備仕様(下台)	水栓1	JK106MN-1NTFT1		
	水栓2	-		
	食器洗い乾燥機	-		
	加熱機器(本体)	TN72AV60CV	色	シルバー
	加熱機器(トッププレート)	ハイパーガラスコートトップ	色	クリアパールグレー
加熱機器(レンジ)	-			
吊戸棚	本体	化粧ボード	色	ホワイト
	耐震ラッチ	無		
	部品	棚板		
レンジフード	品名	VRAT-902ADL(V)	色	シルバー
	ファン仕様	シロッコファン(排気タイプ)		
	部品	-		
		VRAT*初*レ*90A(V)		
設備仕様(上台)	照明ユニット	SMY-56S		100V
	アイラック	-		
	電動昇降吊戸棚	-		
	昇降棚	-		
エンドパネル	材質	木製	色	ライトグレーウッド
天井幕板	品名	-		

■商品仕様書(周辺収納側)

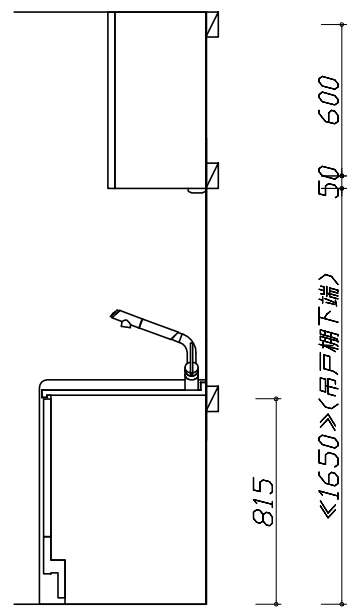
品目	仕様		備考
周辺仕様	周辺扉カラー	-	
	周辺引手	-	
	キッチンパネル	-	
ツールユニット	本体	-	
	底板	-	
	引出し	-	
	レール	-	
	丁香	-	
	耐震ラッチ	-	
カウンターユニット	部品	-	
	本体	-	
	底板	-	
	レール	-	
家電収納	丁香	-	
	部品	-	
周辺カウンター	本体	-	
	部品	-	
吊戸棚	材質	-	
	本体	-	
	耐震ラッチ	-	
設備仕様(上台)	部品	-	
	アイラック	-	
エンドパネル	材質	-	
天井幕板	品名	-	

- 必ずご確認ください。
 - ・天井高さ、吊戸棚・レンジフード取付高さをご確認ください。
 - ・《 》内寸法は参考寸法です。
- 設備図の見方、表示記号について
 - ・寸法はキッチンパネル厚みとクリア寸法を含んでいません。
 - ・KP：キッチンパネル

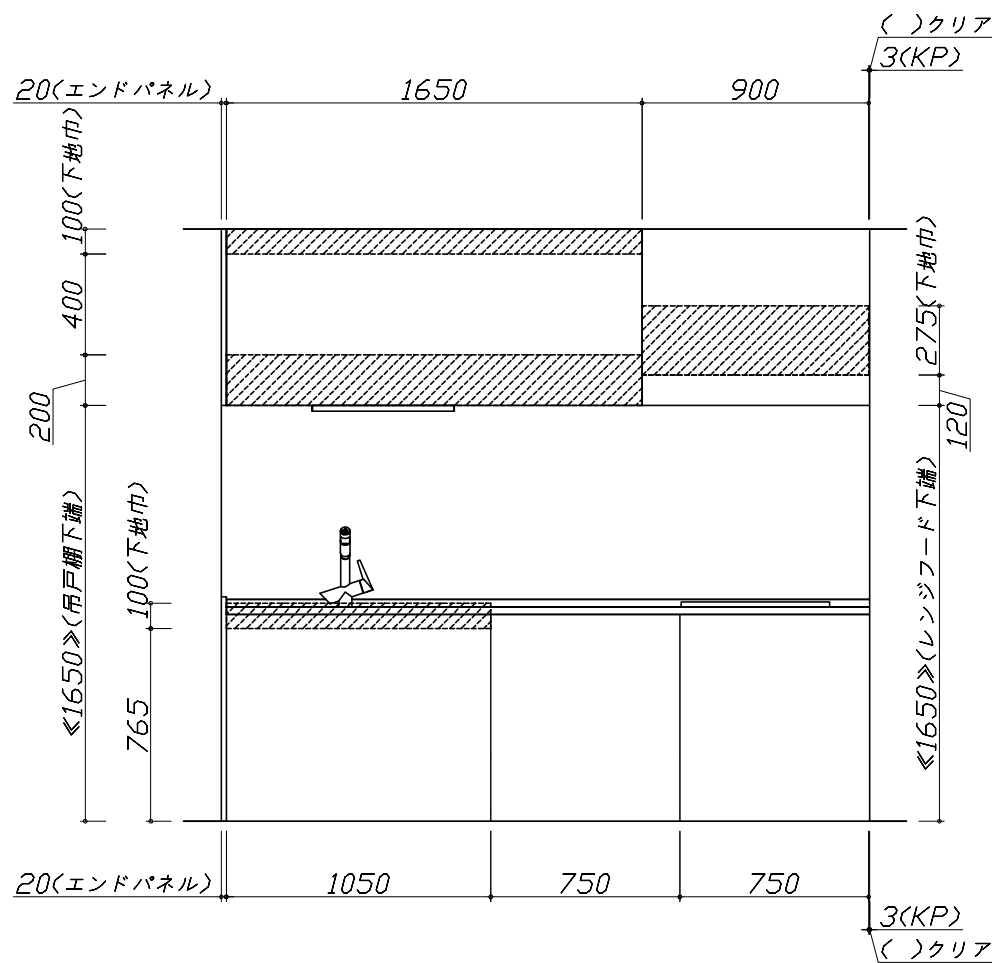
- 吊戸棚取付注意事項
 - 吊戸棚の取付は、必ず商品同梱の専用ネジ（トラスタッピンネジ4.5×60）を使用してください。
 - 固定下地は固定位置を中心に幅100mm以上、厚み12mm以上の十分な強度を持つ合板をお願いします。



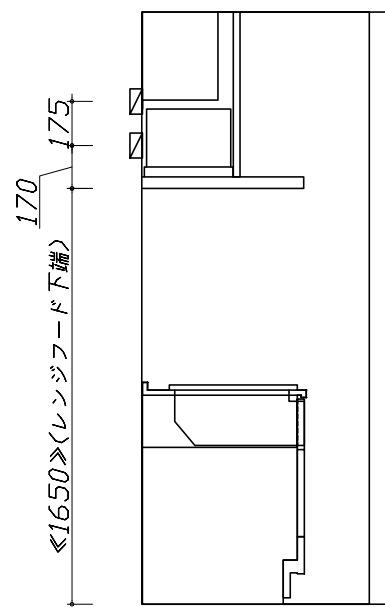
- 必ずお読みください
 - 1)以下の工事・部材は別途ご用意ください。
 - ・周囲躯体、仕上げ、取付用下地工事
 - ・ダクト工事、壁面開口、屋外化粧カバー取付等
 - ・給排水配管、電気配線、ガス配管及び接続工事
 - 2)本体の取付以外の関連工事は法的有資格者による工事が必要になります。
 - ・大工工事、電気工事、ガス配管工事、管工事、建具工事等
 - 3)キッチンパネルを設置する壁面下地は、プラスターボード仕上げをお願いします。



固定下地位置



固定下地位置



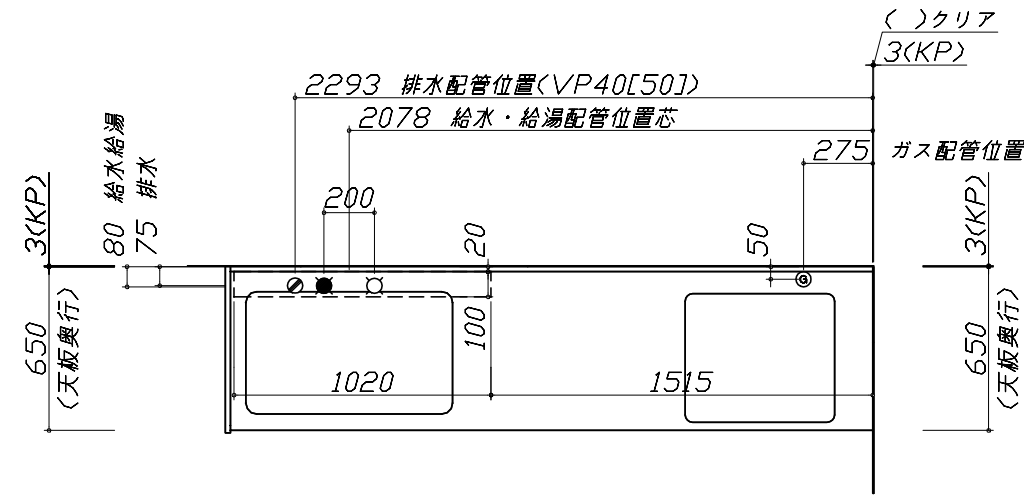
固定下地位置

- 必ずご確認ください。
 - ・天井高さ、吊戸棚・レンジフード取付高さをご確認ください。
 - ・《 》内寸法は参考寸法です。
- 設備図の見方、表示記号について
 - ・寸法はキッチンパネル厚みとクリア寸法を含んでいません。
 - ・KP：キッチンパネル

■設備記号

記号	記号の意味	記号	記号の意味
○	給水位置	⊙	ガス配管位置
●	給湯位置	⊖	コンセント位置
⊘	排水位置	⊖E	アース付コンセント位置
⊙	電源位置	㍻	電源取出位置

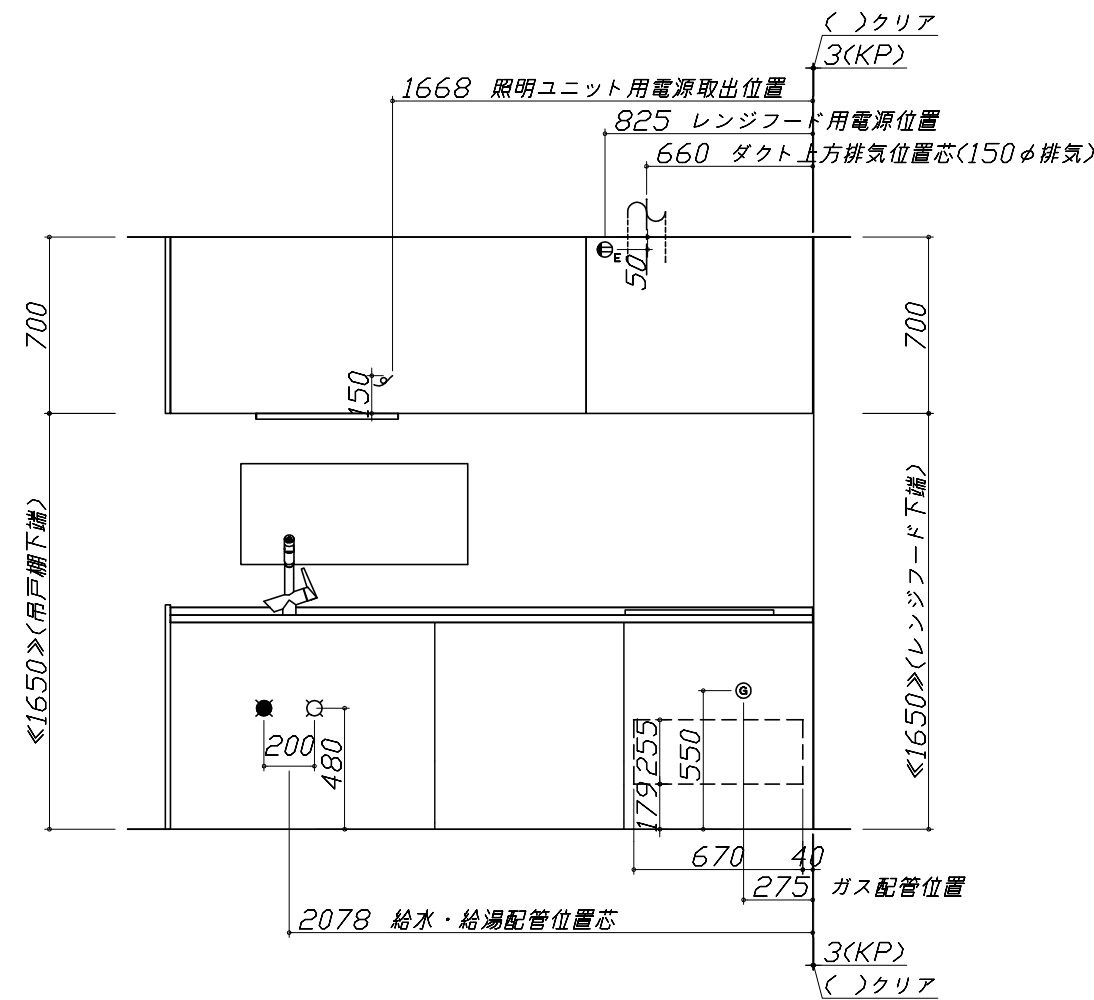
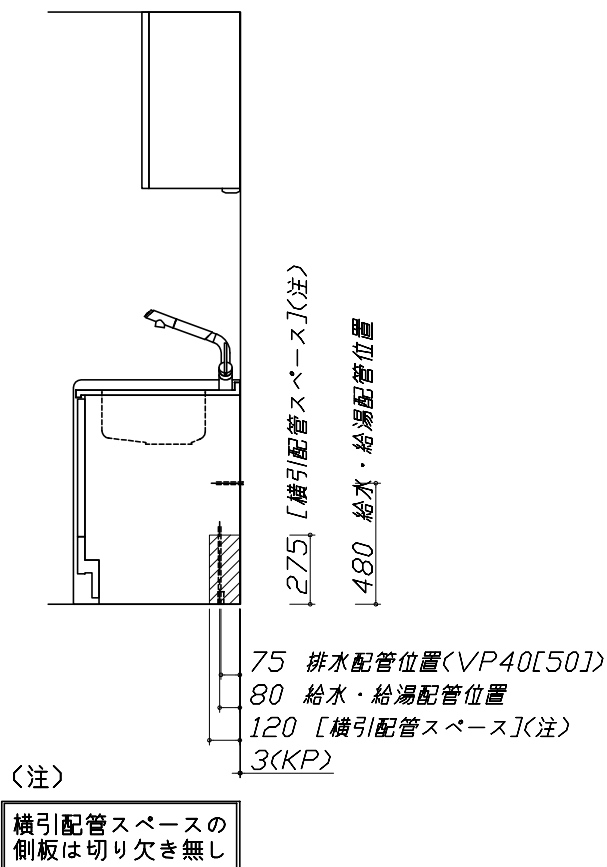
□ : 点検口



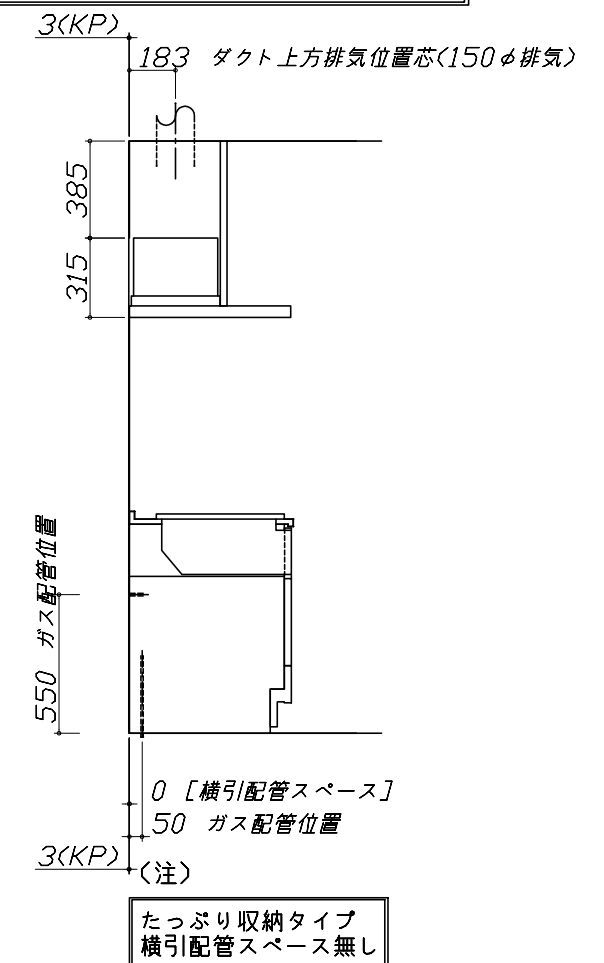
- 必ずお読みください
- 1)以下の工事・部材は別途ご用意ください。
 - ・周囲躯体、仕上げ、取付用下地工事
 - ・ダクト工事、壁面開口、屋外化粧カバー取付等
 - ・給排水配管、電気配線、ガス配管及び接続工事
- 2)本体の取付以外の関連工事は法的有資格者による工事が必要になります。
 - ・大工工事、電気工事、ガス配管工事、管工事、建具工事等

■機器類電源詳細

1	照明ユニット用電源	100V・コト`必要長さ1m	㍻
2	レンジフード用電源	15A-125V E付埋込コンセント 消費電力145W	⊖E



※ダクト配管可能範囲は詳細図参照



Takara standard
タカラスタンダード株式会社

現場名称： 平城京展示様邸
現場番号： C0990253
平城京営業所

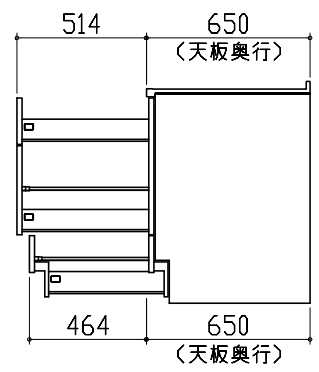
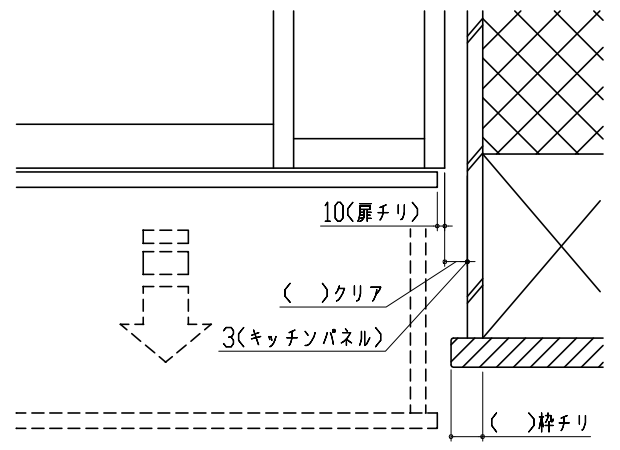
ぴったりサイズ`木製システムキッチン Refit リフィット
プラン番号： 1817C-2006-0139T
担当営業： SK10

設備図 1 縮尺： 1 / 30
作成日： 2020年6月19日
担当アドバイザー： ライトグレーウ

縮尺：A3サイズ等倍

< 詳細図 1 >

<p>ユーティリティシンクE給水排水配管例図</p> <p>給水給湯壁出し配管の場合 止水栓位置にアングル止水栓を取り付けてください。 (止水栓は別途)</p>	<p>レンジフード 詳細図</p> <p><VRAT-902 L排気> 木製前面パネルタイプ</p> <p>後方および左右排気口位置はVM丸が外金具L使用時の寸法です。 アルミダクト使用時の排気位置はダクト配管可能範囲を参照ください。 実際の排気用接続部品の開口部寸法はφ148です。</p>	<p>横引配管有効寸法 詳細図</p> <p>【調理キャビネット】</p> <p style="text-align: right;">▨ : 配管スペース</p> <p>足元スライドたっぷり収納タイプ</p> <p>※横引配管スペースなし</p>
<p>ガス配管例図</p> <p><TN72AV60C■> *■にはトッププレートカラーが入ります。</p>	<p>レンジフード 詳細図 ダクト配管可能範囲</p> <p><VRAT 風圧シャッター L排気></p> <p>注)</p> <ul style="list-style-type: none"> ●本図はアルミダクトφ150を使用した場合の配管可能範囲である。 断熱材を取付ける場合は厚みを考慮すること。 ●リフォーム時など、既設の壁排気口を利用する場合、P変換アタッチメント(別売)を使用すること。 	<p>キャビネット引出寸法 詳細図</p> <p>【シンクキャビネット】</p>

<p>キャビネット引出寸法 詳細図</p> <p>【調理キャビネット】</p> 	<p>エンド取り合い詳細図</p> <p>【キッチン本体 右側】</p>  <p>■ 留意事項 引出しを開けたときにドア枠・窓枠・巾木と干渉しないようクリアを確保してください。</p>	
<p>キャビネット引出寸法 詳細図</p> <p>【コンロキャビネット】</p> 