

ぴったりサイズ木製システムキッチン 御見積書

御名前 平城京展示案 様

業者 様

商品名 Refit リフィット

作成日 2019年12月25日
 プラン番号 1817C-1912-0306T
 現場番号 C0990253

タカスタンダード株式会社
 平城京営業所
 奈良県奈良市三条大路3丁目444番地の1
 TEL 0742-32-5290 / FAX 0742-36-2180

平城京ショールーム
 TEL 0742-35-0568 / FAX 0742-35-0616

商品
 御見積金額 **¥549,000 (税込 ¥603,900)**

()内の価格は税込価格<税率10%>を表示しています。

(参考) 別途 商品組付費 ¥100,000 (税込 ¥110,000)

商品御見積金額には商品組付費は含まれておりません。
 商品組付費は現場の状況により変動する事があります。
 又、給水・給湯・ガス・ダクト・電気等の接続工事は含まれておりません。

担当営業	担当アドバイザー	プラン作成者
2F SK16		

御見積仕様 御見積のカラー表示は参考です。最終発注時には必ず御確認下さい。

(キッチン)

キッチン本体サイズ I型210cm

天板高さ 85cm

扉カラー コンクリートライトグレー

引手 レール引手(シルバー)

キッチンパネル ストーンホワイト

ワークトップ材質 人造大理石

カラー シャイングレー

水栓 シングルレバー水栓

食器洗い乾燥機 なし

加熱機器 60cmホーロートップガスコンロ

レンジ機器 なし

ガス種 未定

周波数 未定

御確認事項

備考

--	--

御名前 平城京展示案

様

現場番号	C0990253	プラン番号	1817C-1912-0306T	作成日	2019/12/25
------	----------	-------	------------------	-----	------------

御見積明細 キッチン

御見積のカラー表示は参考です。最終発注時には必ず御確認下さい。

NO	商品名	仕様	品番	数量	単価	金額
1	人造大理石ワークトップ	Zシンク(小物置き)	MKIQ210 GALD-N	1	62,900	62,900
2	シンクキャビネット	足元スライド、ホーロー底板有、見切り無	F-RMVM105ウ-5MAPト-A	1	70,300	70,300
3	調理台キャビネット	足ス3段引出、ホーロー底板有、見切り無	F-TFVB030 -5MAPト-A	1	23,000	23,000
4	コンロ用キャビネット	足元スライド、ホーロー底板有、見切り有	F-KJVB075 R5MAPト-A-2	1	34,500	34,500
5	水栓	シングルレバー水栓	KXS870JT	1	14,000	14,000
6	ガス加熱機器(ホーロートップ・シルバー)	片面焼き	TN36AV60	1	46,500	46,500
【ベースキャビネット小計】				6		251,200
7	ウォールキャビネット	レンジフード横タイプ	W-M A045ZL (APT-A-D)	1	14,000	14,000
8	電動昇降吊戸棚	乾燥タイプ	KEL-C090D36	1	148,000	148,000
9	レンジフード(本体)	シロッコファン	VMA-755AD L(V)	1	51,500	51,500
	レンジフード前面パネル(梁欠き対応用)	シルバー色	マエクイタVMR75-555(V)	1	4,000	4,000
10	エンドパネル	ベースキャビネット用、H80・85用	EP-XHN85 (APT-)	1	15,000	15,000
11	エンドパネル	ウォールキャビネット・電動昇降吊戸棚用	EP-WB (APT-)	1	8,000	8,000
12	どこでもラック(アルミホーロータイプ)	レードル掛け、パールホワイト	MGH-KH(W)	1	5,000	5,000
13	どこでもラック(スクエアタイプ)	小物置きM、ホワイト	MGSK コモノオキ (W)	1	1,700	1,700
14	排水トラップセット		STラップMSK-J	1	1,700	1,700
15	天板オプション		ジャパラセット	1	600	600
キッチン合計				16		¥500,700

御見積明細 キッチンパネル

NO	商品名	仕様	品番	数量	単価	金額
1	ホーローキッチンパネルPタイプ	サイドパネル(長尺仕様)	PZS-90HN (DWH)	1	18,900	18,900
2	KP用エッジセット	樹脂製	KPEッジセットJ (MW)-2	1	2,800	2,800
3	パネル施工キット	シリコン色(ホワイト)	パネルセコウキットS(W)-1	1	5,700	5,700
4	ホーローキッチンパネルPタイプ	フロントパネル270	PZFN-270 (DWH)	1	20,900	20,900
キッチンパネル合計				4		¥48,300

商品総合計

20

¥549,000

御見積明細の価格には消費税は含まれておりません。別途消費税が必要となります。

御名前 平城京展示案 様

現場番号	C0990253	プラン番号	1817C-1912-0306T	作成日	2019/12/25
------	----------	-------	------------------	-----	------------

(参考) 別途 商品組付費

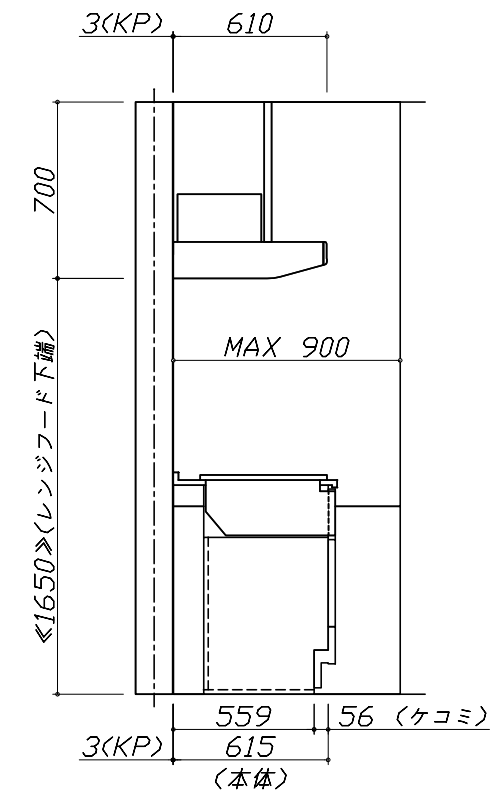
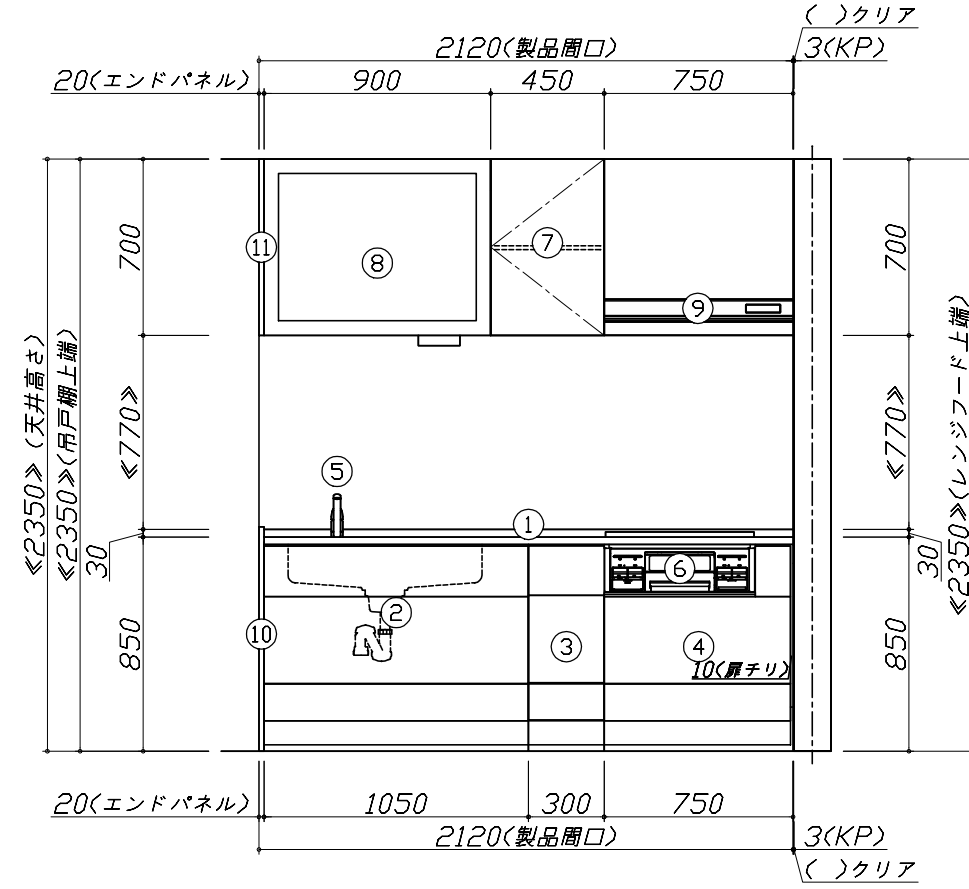
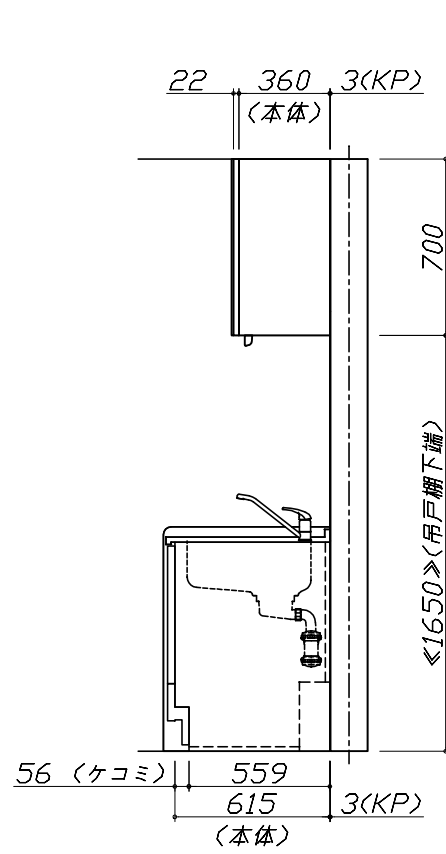
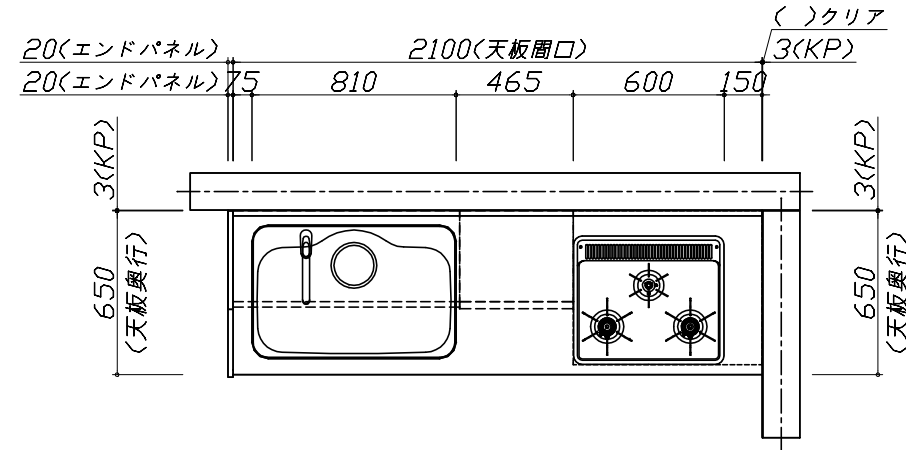
キッチン商品組付費 ¥65,000 (税込 ¥71,500)

キッチンパネル商品組付費 ¥35,000 (税込 ¥38,500)

商品組付費は現場の状況により変動する事があります。又、給水・給湯・ガス・ダクト・電気等の接続工事は含まれておりません。

()内の価格は税込価格<税率10%>を表示しています。

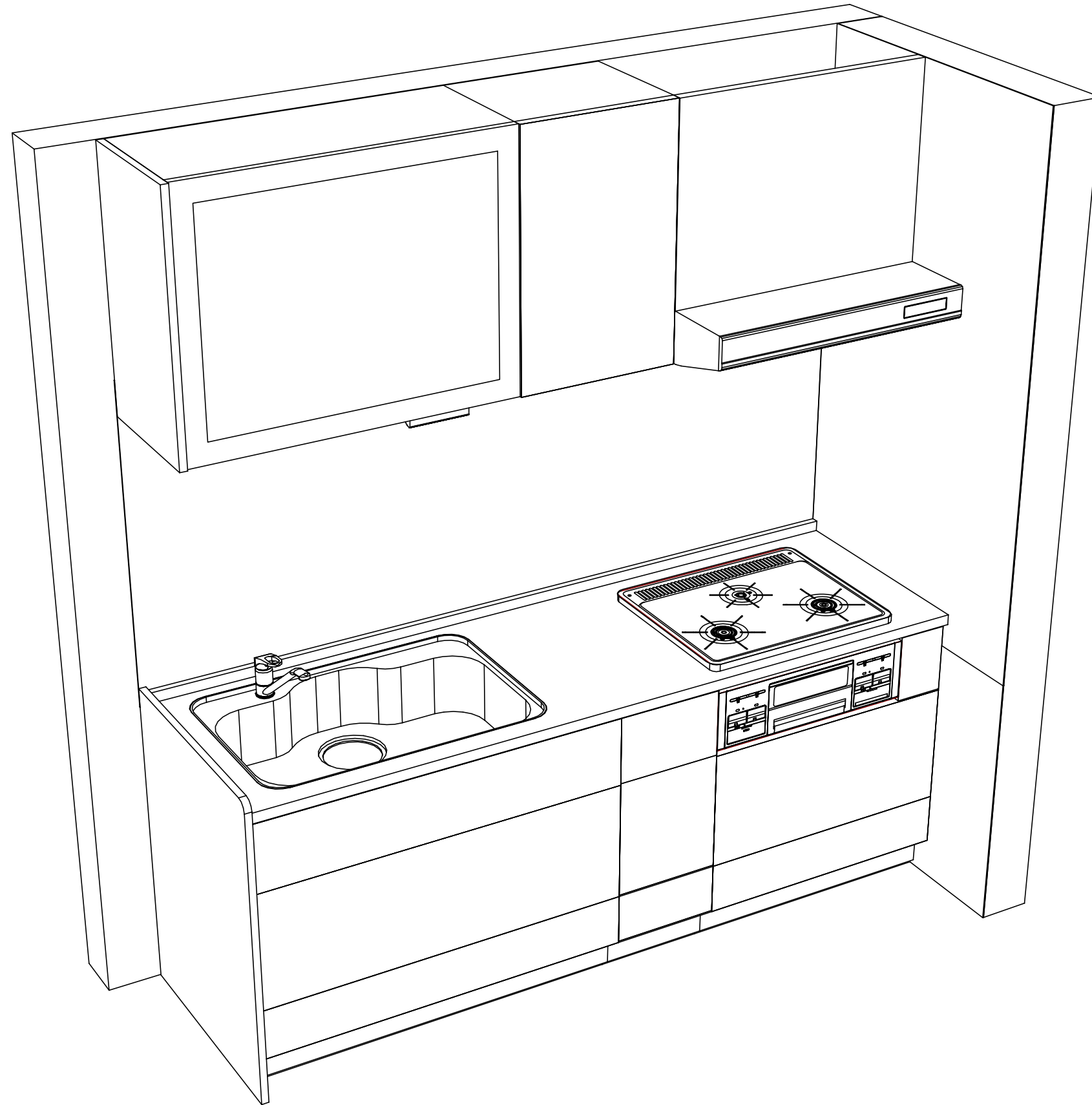
- 必ずご確認ください。
 - ・天井高さ、吊戸棚・レンジフード取付高さをご確認ください。
 - ・《 》内寸法は参考寸法です。
- 表示記号について
 - ・KP：キッチンパネル



Takara standard
タカラスタンダード株式会社

現場名称： 平城京展示案様邸	ぴったりサイズ木製システムキッチン Refit リフィット	姿図 1	縮尺： 1 / 30
現場番号： C0990253	プラン番号： 1817C-1912-0306T	作成日： 2019年12月25日	
平城京営業所	担当営業： 2F SK16	担当アドバイザー：	

縮尺：A3サイズ等倍



Takara standard
 タカラスタンダード株式会社

現場名称： 平城京展示案様邸
 現場番号： C0990253
 平城京営業所

ぴったりサイズ木製システムキッチン Refit リフィット
 プラン番号： 1817C-1912-0306T
 担当営業 : 2F SK16

姿図 2 縮尺： 1 / 30
 作成日： 2019年12月25日
 担当アドバイザー：

縮尺：A3サイズ等倍

■商品仕様概要

商品仕様	商品シリーズ	ぴったりサイズ木製システムキッチン ReFit リフィット		
	タイプ	足元スライドタイプ		
	扉カラー	コンクリートライトグレー		
	引手種類	レール引手(シルバー)		
	天板形状・周口	I型210cm		
		-		
	奥行	65cm		
	天板高さ	85cm		
	キッチンパネル	有		
	キッチンパネルカラー	ストーンホワイト		
見切り・エッジ材	樹脂製			

■商品仕様書(キッチン側)

品目	仕様			備考	
天板	材質	人造大理石	色 シャイングレー		
	シンク	ステンレスシンク(Z)	色 ステンレス		
	部品	-			
		-			
		-			
		-			
下台	本体	木製	色 ホワイト		
	底板	ホーロー底板			
	引出し	化粧ボード(一部樹脂製)			
	レール・丁香	ローラーレール			
	部品(標準)	-			
	部品(オプション1)	-			
	部品(オプション2)	-			
設備仕様(下台)	水栓1	KXS870JT			
	水栓2	-			
	食器洗い乾燥機	-			
	加熱機器(本体)	TN36AV60	色 シルバー		
	加熱機器(トップレート)	ホーロートップ	色 シルバー		
	加熱機器(レンジ)	-			
吊戸棚	本体	化粧ボード	色 ホワイト		
	耐震ラッチ	無			
	部品	棚板			
レンジフード	品名	VMA-755AD L(V)	色 シルバー	125V-15A(2芯コンセント)	
	ファン仕様	シロッコファン(排気タイプ)			
	部品	-			
		-			
		-			
設備仕様(上台)	照明ユニット	-			
	アイラック	-			
	電動昇降吊戸棚	KEL-C090D36		100V	
	昇降棚	-			
エンドパネル	材質	木製	色 コンクリートライトグレー		
天井幕板	品名	-			

■商品仕様書(周辺収納側)

品目	仕様		備考
周辺仕様	周辺扉カラー	-	
	周辺引手	-	
	キッチンパネル	-	
ツールユニット	本体	-	
	底板	-	
	引出し	-	
	レール	-	
	丁香	-	
	耐震ラッチ	-	
カウンターユニット	部品	-	
	本体	-	
	底板	-	
	レール	-	
家電収納	丁香	-	
	本体	-	
	部品	-	
周辺カウンター	材質	-	
吊戸棚	本体	-	
	耐震ラッチ	-	
	部品	-	
設備仕様(上台)	アイラック	-	
エンドパネル	材質	-	
天井幕板	品名	-	

■必ずご確認ください。

・天井高さ、吊戸棚・レンジフード取付高さをご確認ください。

・《 》内寸法は参考寸法です。

■設備図の見方、表示記号について

・寸法はキッチンパネル厚みとクリア寸法を含んでいません。

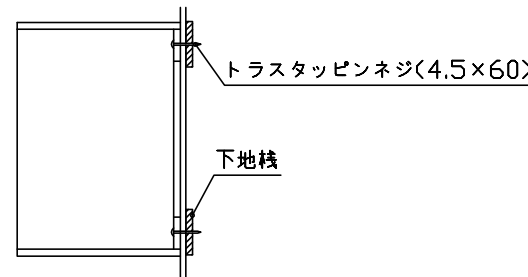
・KP：キッチンパネル

■吊戸棚取付注意事項

●吊戸棚の取付は、必ず商品同梱の専用ネジ

(トラスタッピンネジ4.5×60)を使用してください。

●固定下地は固定位置を中心に幅100mm以上、厚み12mm以上の十分な強度を持つ合板をお願いします。



■必ずお読みください

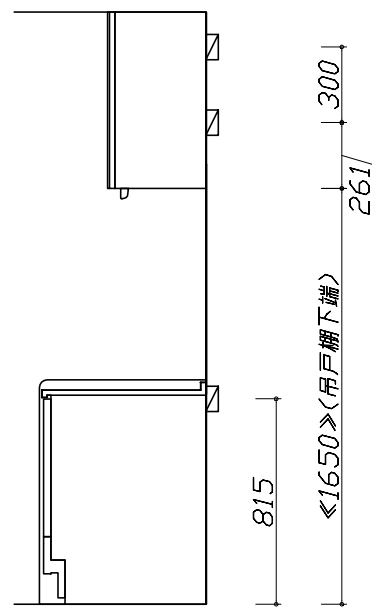
1)以下の工事・部材は別途ご用意ください。

- ・周囲躯体、仕上げ、取付用下地工事
- ・ダクト工事、壁面開口、屋外化粧カバー取付等
- ・給排水配管、電気配線、ガス配管及び接続工事

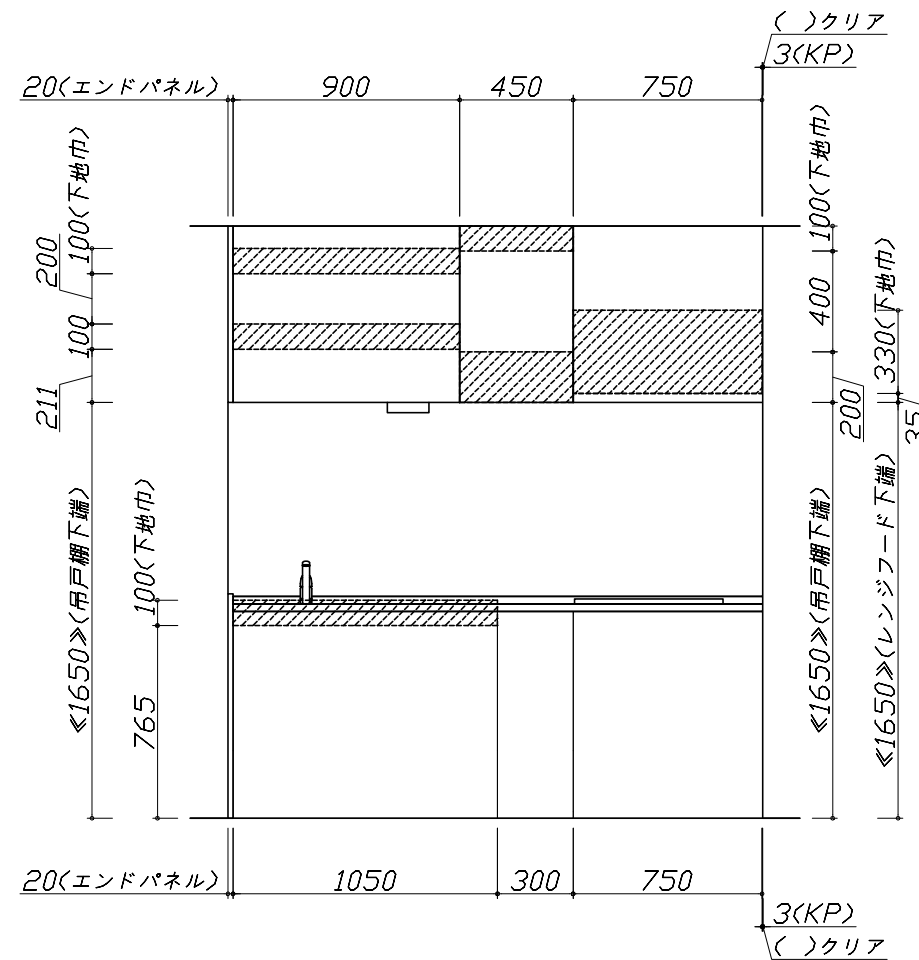
2)本体の取付以外の関連工事は法的有資格者による工事が必要になります。

- ・大工工事、電気工事、ガス配管工事、管工事、建具工事等

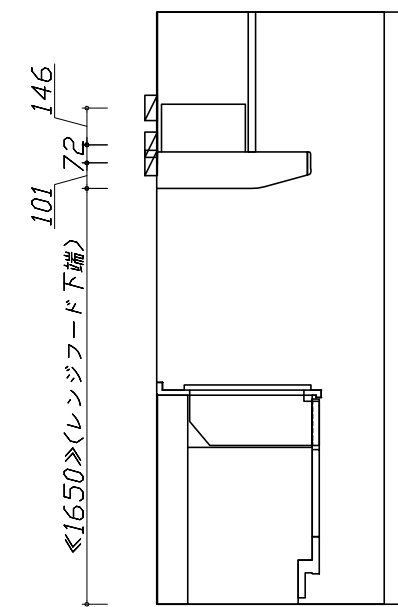
3)キッチンパネルを設置する壁面下地は
 プラスターボード仕上げをお願いします。



固定下地位置



固定下地位置



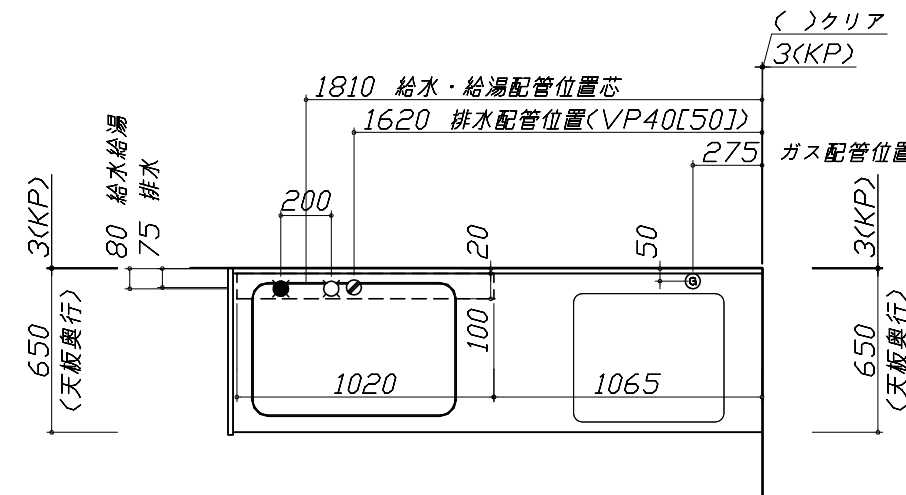
固定下地位置

- 必ずご確認ください。
 - ・天井高さ、吊戸棚・レンジフード取付高さをご確認ください。
 - ・《 》内寸法は参考寸法です。
- 設備図の見方、表示記号について
 - ・寸法はキッチンパネル厚みとクリア寸法を含んでいません。
 - ・KP：キッチンパネル

■設備記号

記号	記号の意味	記号	記号の意味
○	給水位置	⊕	ガス配管位置
●	給湯位置	⊖	コンセント位置
⊘	排水位置	⊖E	アース付コンセント位置
⊙	電源位置	㍿	電源取出位置

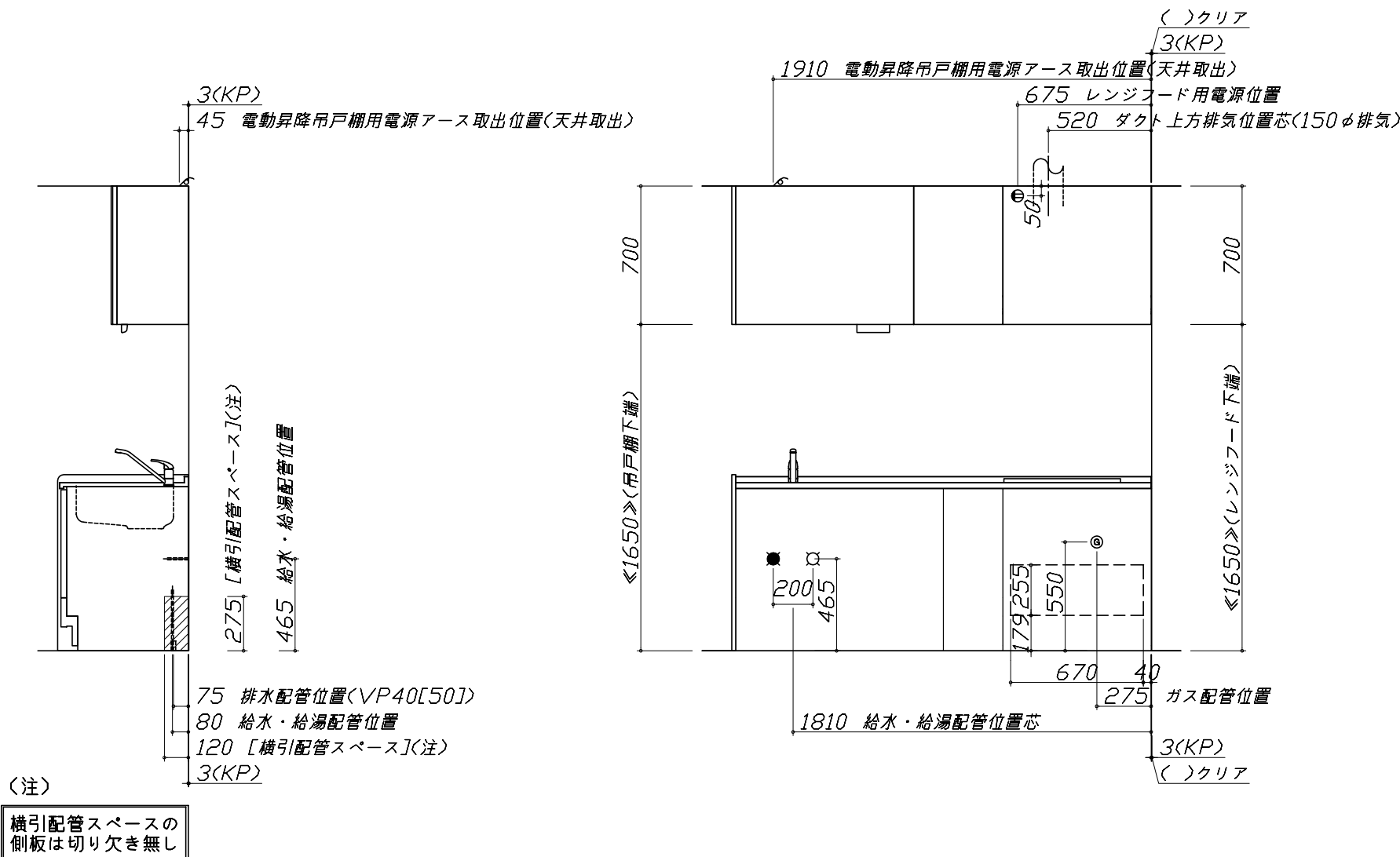
□ : 点検口



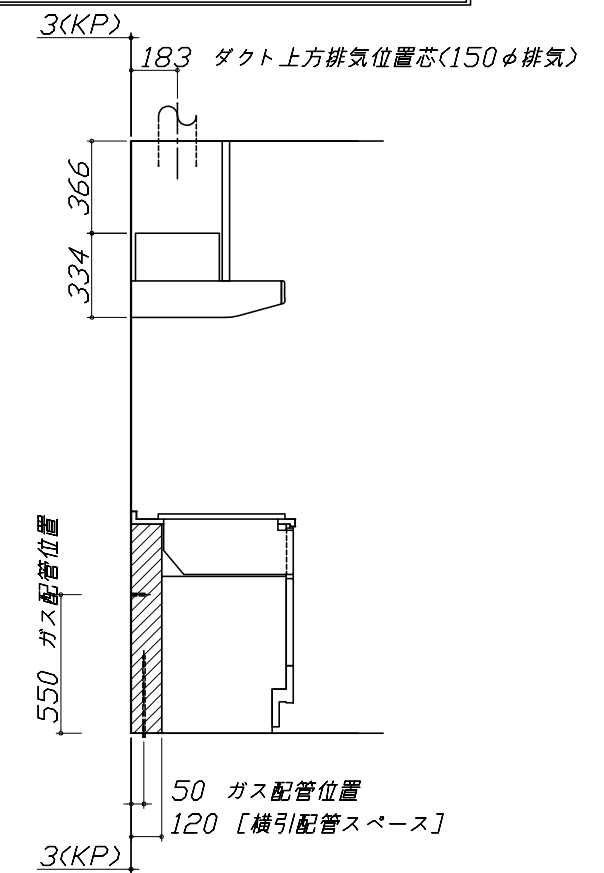
- 必ずお読みください
- 1)以下の工事・部材は別途ご用意ください。
 - ・周囲躯体、仕上げ、取付用下地工事
 - ・ダクト工事、壁面開口、屋外化粧カバー取付等
 - ・給排水配管、電気配線、ガス配管及び接続工事
- 2)本体の取付以外の関連工事は法的有資格者による工事が必要になります。
 - ・大工工事、電気工事、ガス配管工事、管工事、建具工事等

■機器類電源詳細

1	レンジフード用電源	15A-125V 埋込コンセント 消費電力145W	⊖
2	電動昇降吊戸棚用電源アース	100V・コト必要長さ1m	㍿



※ダクト配管可能範囲は詳細図参照



Takara standard
タカラスタンダード株式会社

現場名称： 平城京展示案様邸
現場番号： C0990253
平城京営業所

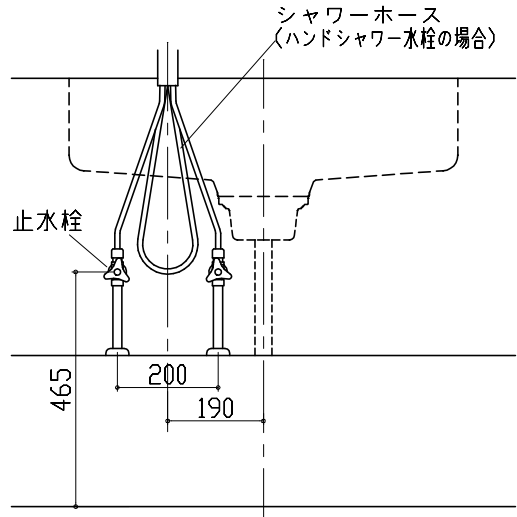
ぴったりサイズ木製システムキッチン Re fit リフィット
プラン番号： 1817C-1912-0306T
担当営業： 2F SK16

設備図 1 縮尺： 1 / 30
作成日： 2019年12月25日
担当アドバイザー：

縮尺：A3サイズ等倍

Zシンク給水排水配管例図

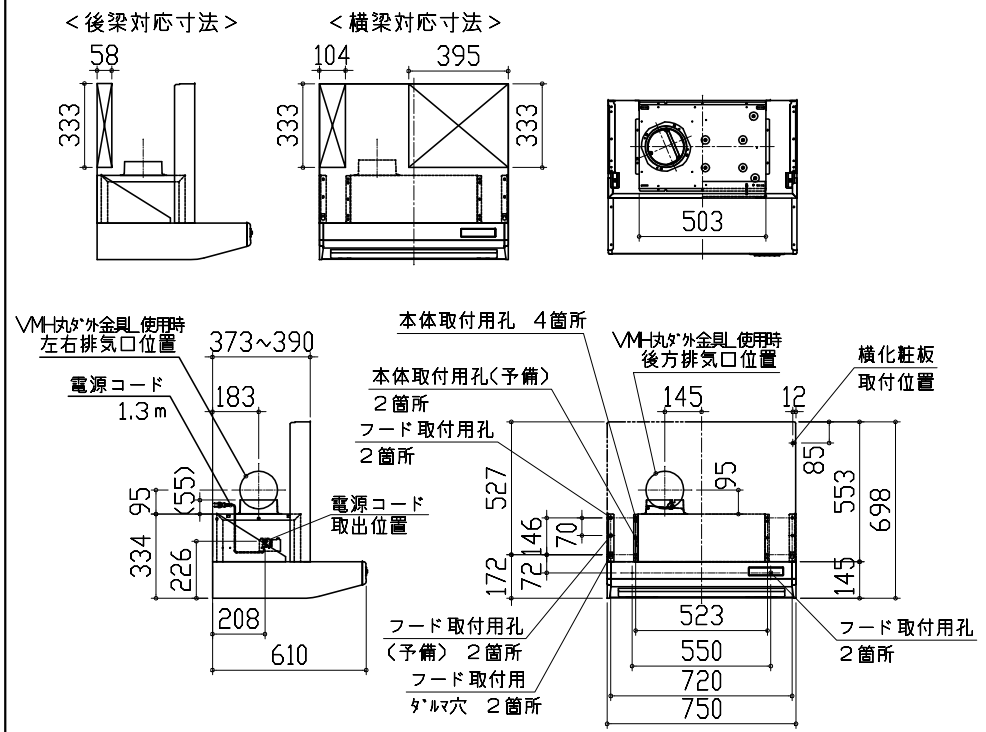
給水給湯壁出し配管の場合
止水栓位置にアングル止水栓を取り付けてください。
(止水栓は別途)



レンジフード詳細図

<VMA-755 L排気> 前面パネル塗装梁欠き対応タイプ

後方および左右排気口位置はVMH丸が外金具L使用時の寸法です。
アルミダクト使用時の排気位置はダクト配管可能範囲を参照ください。
実際の排気用接続部品の開口部寸法はφ148です。

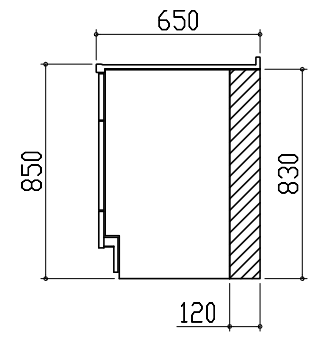


横引配管有効寸法 詳細図

【調理キャビネット】

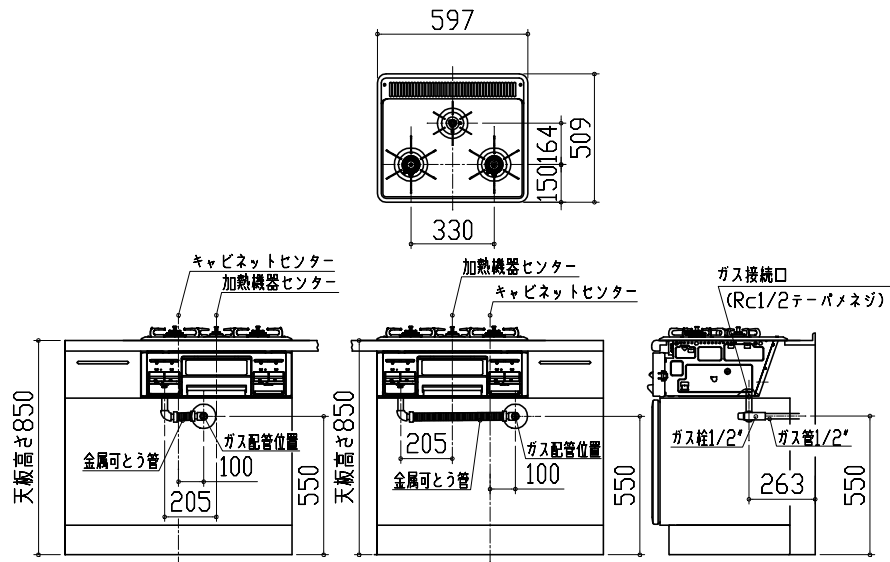
▨ : 配管スペース

足元スライド標準タイプ



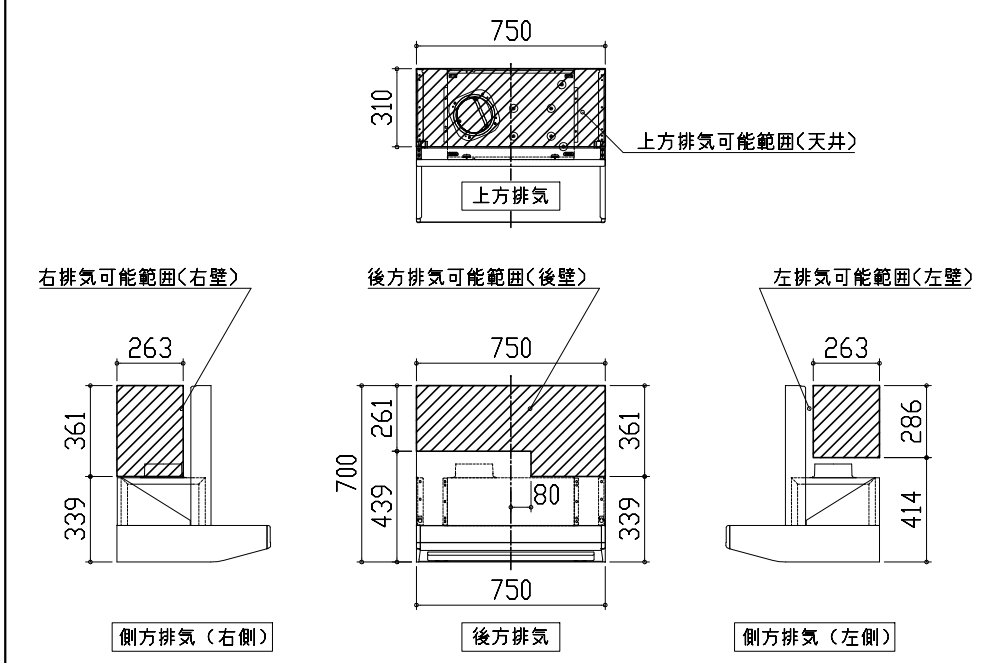
ガス配管例図

<TN36AV60>



レンジフード詳細図 ダクト配管可能範囲

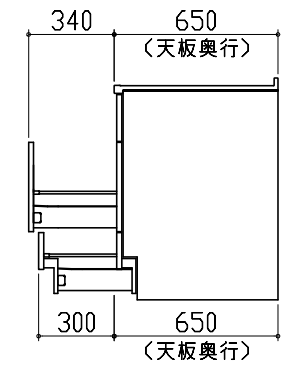
<VMA 風圧シャッター L排気>



注)
●本図はアルミダクトφ150を使用した場合の配管可能範囲である。
断熱材を取付ける場合は厚みを考慮すること。
●リフォーム時など、既設の壁排気口を利用する場合、P変換アタッチメント(別売)を使用すること。

キャビネット引出寸法 詳細図

【シンクキャビネット】



<p>キャビネット引出寸法 詳細図</p>	<p>エンド取り合い詳細図</p>	
<p>【調理キャビネット】</p>		
	<p>【キッチン本体 右側】</p> <p>■ 留意事項 引出しを開けたときにドア枠・窓枠・巾木と干渉しないようクリアを確保してください。</p>	
<p>キャビネット引出寸法 詳細図</p>		
<p>【コンロキャビネット】</p>		