

# ホーローシステムキッチン 御見積書

御名前 平城京展示 様

業者 様

商品名 Treasia トレーシア

作成日 2020年6月15日  
プラン番号 1817C-2006-0206T  
現場番号 C0990253

タカスタンダード株式会社  
平城京営業所  
奈良県奈良市三条大路3丁目444番地の1  
TEL 0742-32-5290 / FAX 0742-36-2180

平城京ショールーム  
TEL 0742-35-0568 / FAX 0742-35-0616

商品  
御見積金額 **¥1,618,600 (税込 ¥1,780,460)**

( )内の価格は税込価格<税率10%>を表示しています。

**(参考) 別途 商品組付費 ¥170,000 (税込 ¥187,000)**

商品御見積金額には商品組付費は含まれておりません。  
商品組付費は現場の状況により変動する事があります。  
又、給水・給湯・ガス・ダクト・電気等の接続工事は含まれておりません。

担当営業	担当アドバイザー	プラン作成者
SK5	ブル-グリーン ×	

## 備考

KP:エマウォール

## 御見積仕様

(キッチン)

奥行	奥行65cm
キッチン本体サイズ	I型255cm
天板高さ	85cm
扉カラー	ブル-グリーン・シルバー-モール
キッチンパネル	エルムグレイジュ
引手タイプ	レール引手タイプ
ワークトップ材質	アクリル人造大理石
カラー	ソリッドホワイト
水栓	浄水器機能付ハンドシャワー水栓
食器洗い乾燥機	シンク下設置間口60cmタイプ
加熱機器	IHヒーター
レンジ機器	なし
ガス種	13A
周波数	60Hz

(周辺収納)

周辺扉カラー	ブル-グリーン・シルバー-モール
キッチンパネル	なし
周辺引手タイプ	レール引手タイプ
カウンター材質	人造大理石
カラー	ソリッドホワイト

## 御確認事項

組立工事費には給水・給湯・ガス・ダクト・電気等の接続工事は含まれておりません。

現場の状況により商品取付費(搬入費)、御見積の内容(品番・数量・金額)が変わる事がございます。

キッチンパネルの枚数及び金額は、現場の状況により変動いたします。

この御見積書の有効期間は30日間です。

--	--

No.\*

御名前 平城京展示

様

現場番号	C0990253	プラン番号	1817C-2006-0206T	作成日	2020/6/15
------	----------	-------	------------------	-----	-----------

## 御見積明細 キッチン

NO	商品名	仕様	品番	数量	単価	金額
1	人造大理石ワークトップ	アクリル人造大理石シンク(ホワイト)	AOIH255 TARD	1	150,500	150,500
2	シンクキャビネット	スライド・シンク下食洗、うちにもホーロートレイ	F-RSXM120UL5(VSJVF)	1	82,000	82,000
	食器洗い乾燥機用下飾り		シタガザリDWP60-5(VSJVD)	1	3,500	3,500
3	食器洗い乾燥機	引出し式(シルバー色)	NP-60MS8STA	1	172,000	172,000
4	食器洗い乾燥機用前面パネル	扉同色	P-DWP60P (SJ)	1	3,500	3,500
5	調理台キャビネット	足元スライド(3段引出し)	F-TFVZ060 -5(VSJVF)	1	67,500	67,500
6	コンロ用キャビネット	足元スライド	F-KTVZ075 L5(VSJVF)	1	69,500	69,500
7	浄水器機能付水栓	ハンドシャワー水栓	KM5061TTK	1	56,000	56,000
	浄水器用カートリッジセット		TJS-U15セット	1	19,000	19,000
8	電気加熱機器	IHヒーター両面焼き(シルバー色)	CS-T316VSRT	1	191,000	191,000
9	収納ユニット	マルチ収納対面用	TMB-S 165 -2	1	31,500	31,500
10	カウンター下パネル	マルチ収納対面用	TMB-PCN90H(SJ)	1	9,000	9,000
11	カウンター下パネル	マルチ収納対面用	TMB-PCS165(SJ)	1	7,500	7,500
12	引戸本体	マルチ収納対面用	ヒキド TMB128(SJV)	1	12,500	12,500
	引戸レールセット	マルチ収納対面用、シルバー	レール TMB255	1	25,000	25,000
13	引戸収納棚板のみ	マルチ収納対面用	TMB-タナ 128R5-(W)	1	14,500	14,500
14	引戸収納マガジンラック付	マルチ収納対面用	TMB-ラック128L5-(W)	1	14,500	14,500
15	マルチ収納対面用カウンター	人造大理石、ソリッドホワイト	C-OB255NHR(A)	1	31,000	31,000
	【ベースキャビネット小計】			18		960,000
16	レンジフード(本体)	シロココファン	FUSC-3AD	1	46,000	46,000
	レンジフード(フード)	ステンレス	SVRA-902TFAD L	1	55,000	55,000
	レンジフード(ダクトカバー)	ステンレス	DKLA-SVRA	1	18,000	18,000
	レンジフード別売部品	レンジフード横壁取付金具	SVRAキャブトリックカナゲ	1	1,000	1,000
17	エンドパネル	マルチ収納対面用	EP-TMB-85R(SJV)-1	1	25,000	25,000
18	台輪カバー	ブラック	タイワカバー-V3(K)	1	5,500	5,500
19	水切り	人大シンク用	ミズキリT	1	3,500	3,500
20	水切りネット	人大シンク用	ミズキリネット T(A)	1	3,000	3,000
21	どこでもラック(アルミホロータイプ)	小物置き、パールホワイト	MGH-KR(W)	1	5,000	5,000
22	どこでもラック	フキン掛け(上面取付タイプ)	MGSK ウェイフキンカケ (W)	1	2,500	2,500
23	水切りトレイ		ミズキリトレイ	1	3,900	3,900
24	スパイストレイ		スパイストレイ	1	2,500	2,500

御名前 平城京展示

様

現場番号	C0990253	プラン番号	1817C-2006-0206T	作成日	2020/6/15
------	----------	-------	------------------	-----	-----------

## 御見積明細 キッチン

NO	商品名	仕様	品番	数量	単価	金額
25	コンセント	マルチ収納対面用	TMBコンセントボックス	1	3,500	3,500
キッチン合計				31		¥1,134,400

## 御見積明細 周辺収納

NO	商品名	仕様	品番	数量	単価	金額
26	ウォールキャビネット	周辺用吊戸	W-M L090 - (VSJVF-D	1	28,500	28,500
27	ウォールキャビネット	周辺用吊戸	W-M L075 - (VSJVF-D	1	26,500	26,500
28	トールユニット	フル引戸タイプ	OP90-5	1		
	トールユニット用キャビネット上台	奥行45cm、フル引戸タイプ	O-UH L090	1	33,000	33,000
	トールユニット用キャビネット下台	奥行45cm、フル引戸タイプ、台輪ブラック	O-D PL090Y-5(V )K	1	23,000	23,000
	トールユニット上台用引戸扉	引戸、フル引戸タイプ用、シルバー	ヒキドF-OP090(V)V	1	52,500	52,500
	トールユニット用引戸レール	シルバー	レール F-OP 90(V)	1	30,500	30,500
29	カウンターユニット用カウンター	奥行45cm、人造大理石、ソリッドホワイト	C-OP165NW (A)	1	50,500	50,500
30	カウンターキャビネット	奥行45cm、ハイカウンター、台輪ブラック	F-HHSL090 -5(VSJVFK	1	95,500	95,500
31	家電収納ユニットキャビネット	スライド、台輪ブラック	F-HYSL075 -5(VSJVFK	1	79,500	79,500
32	エンドパネル	周辺用吊戸用(H700)	EP-WMN (VSJVD	1	6,500	6,500
33	エンドパネル	吊戸・トール間用H560	EP-OA-IM (VSJVD	1	6,000	6,000
34	エンドパネル	奥行45cmハイカウンター・家電収納用	EP-NIG-85 (VSJVD	1	10,000	10,000
周辺収納合計				13		¥442,000

## 御見積明細 キッチンパネル

NO	商品名	仕様	品番	数量	単価	金額
1	ホーローキッチンパネルPタイプ	フロントパネル105	PZFH-105 (QKG)	2	12,600	25,200
2	KP用エッジセット	樹脂製	KPEッジセットJ (GV)-2	2	2,800	5,600
3	パネル施工キット	シリコン色(アイボリー)	パネルセコウキットS(I)-1	2	5,700	11,400
キッチンパネル合計				6		¥42,200

商品総合計				50		¥1,618,600
-------	--	--	--	----	--	------------

御見積明細の価格には消費税は含まれておりません。別途消費税が必要となります。

御名前 平城京展示

様

現場番号	C0990253	プラン番号	1817C-2006-0206T	作成日	2020/6/15
------	----------	-------	------------------	-----	-----------

**(参考) 別途 商品組付費**

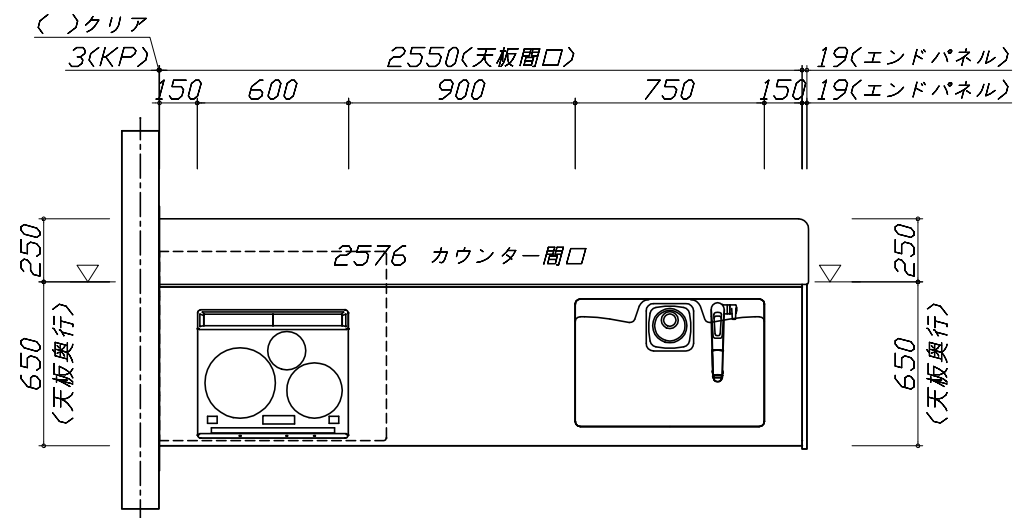
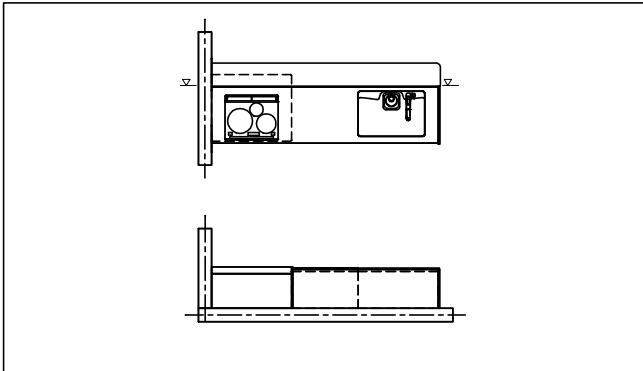
キッチン商品組付費 ¥135,000 ( 税込 ¥148,500 )

キッチンパネル商品組付費 ¥35,000 ( 税込 ¥38,500 )

商品組付費は現場の状況により変動する事があります。又、給水・給湯・ガス・ダクト・電気等の接続工事は含まれておりません。

( )内の価格は税込価格&lt;税率10%&gt;を表示しています。

- 必ずご確認ください。
  - ・天井高さ、吊戸棚・レンジフード取付高さをご確認ください。
  - ・《 》内寸法は参考寸法です。
- 表示記号について
  - ・KP：キッチンパネル
  - ・▽：設置基準線

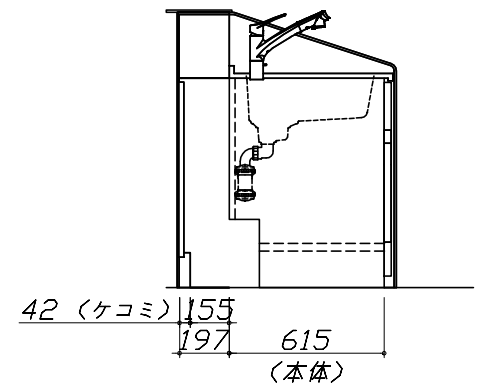
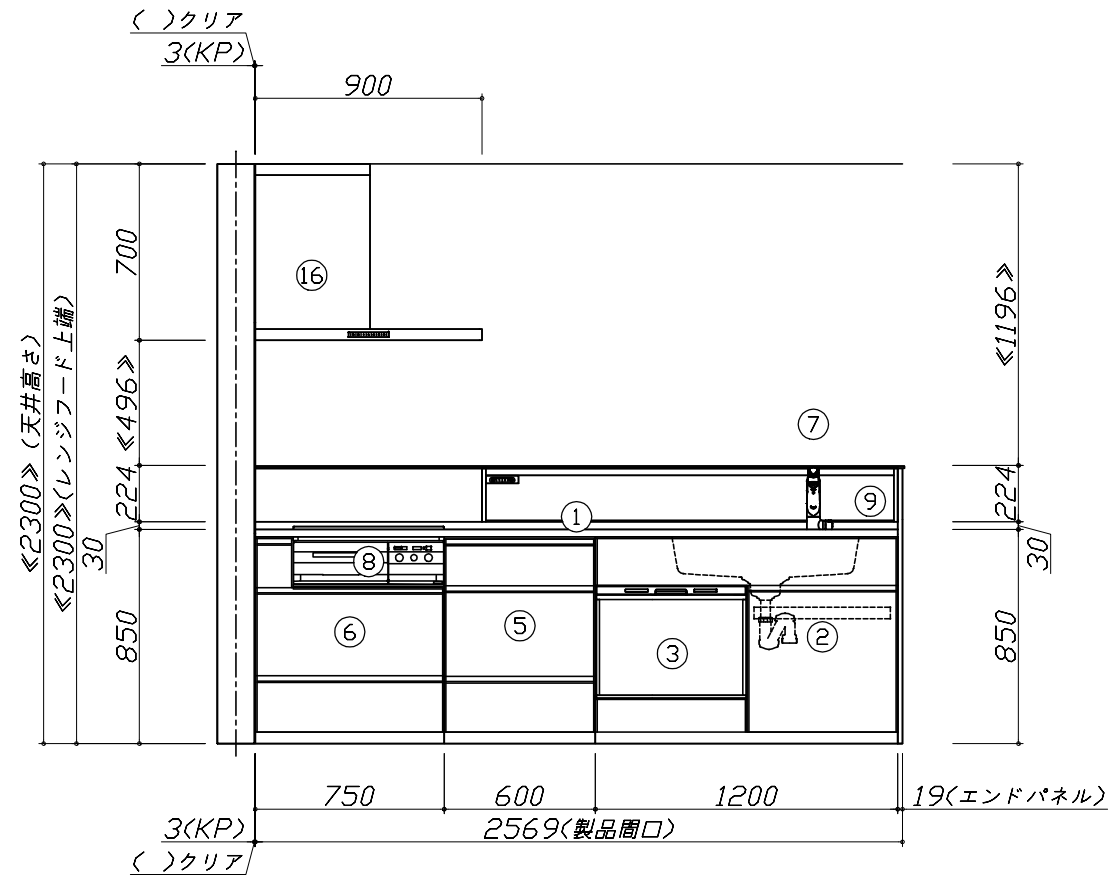
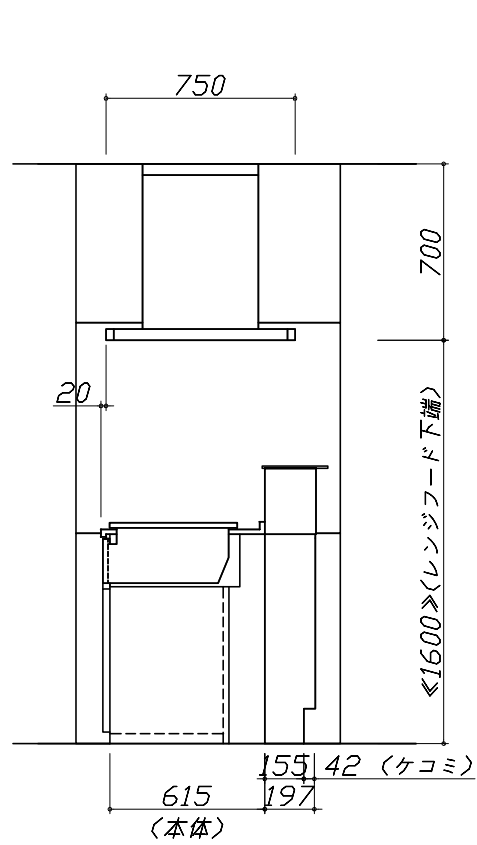
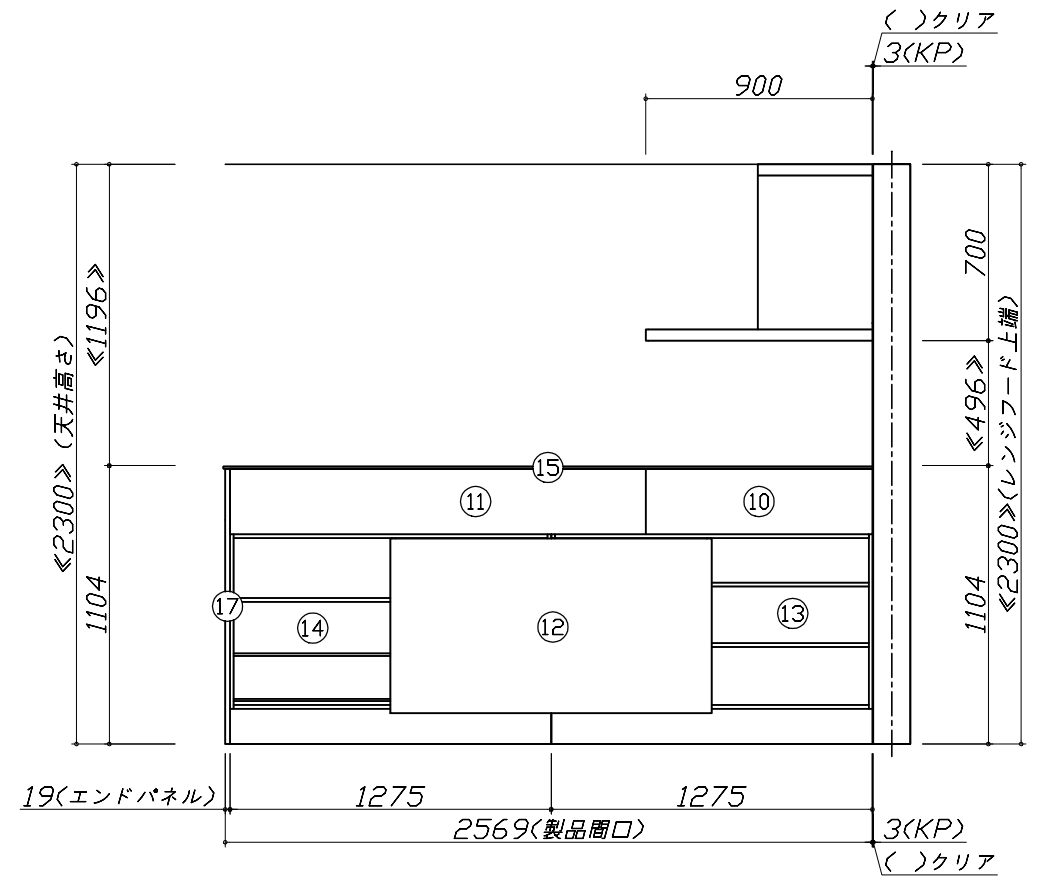


Takara standard  
タカラスタンダード株式会社

現場名称： 平城京展示様邸	ホーローシステムキッチン Treasia トレーシア	姿図 1	縮尺： 1 / 30
現場番号： C0990253	プラン番号： 1817C-2006-0206T	作成日： 2020年6月15日	
平城京営業所	担当営業： SK5	担当アドバイザー： フルケリソク	

縮尺：A3サイズ等倍

- 必ずご確認ください。
  - ・天井高さ、吊戸棚・レンジフード取付高さをご確認ください。
  - ・《 》内寸法は参考寸法です。
- 表示記号について
  - ・KP：キッチンパネル
  - ・▽：設置基準線



Takara standard  
タカラスタンダード株式会社

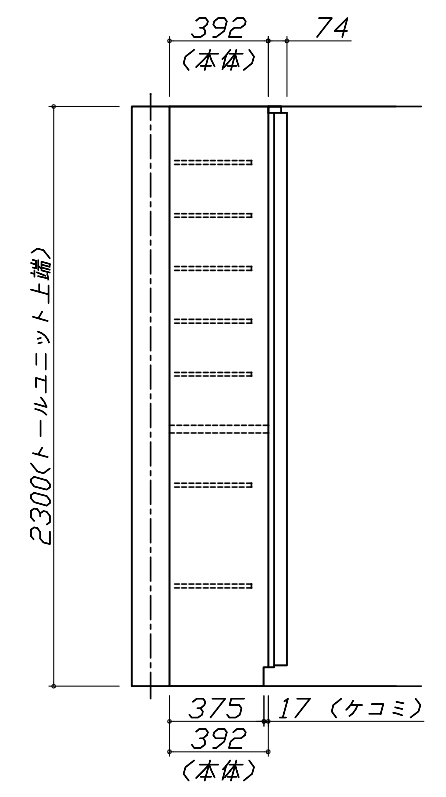
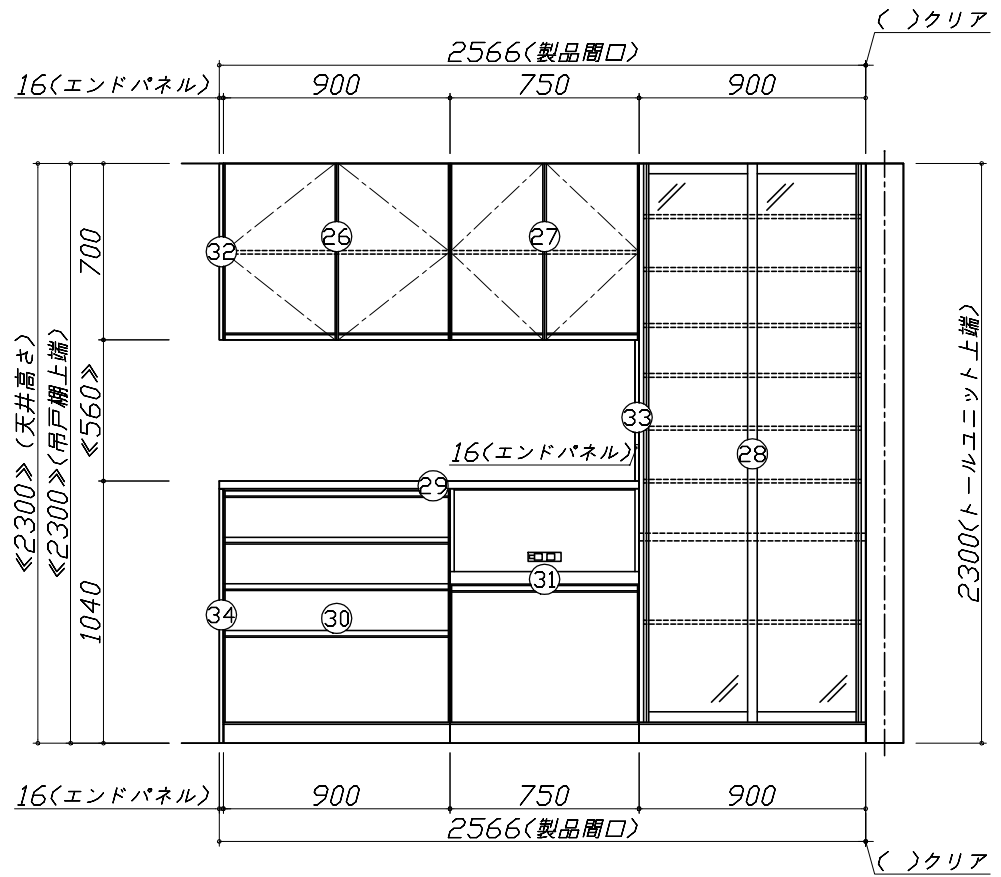
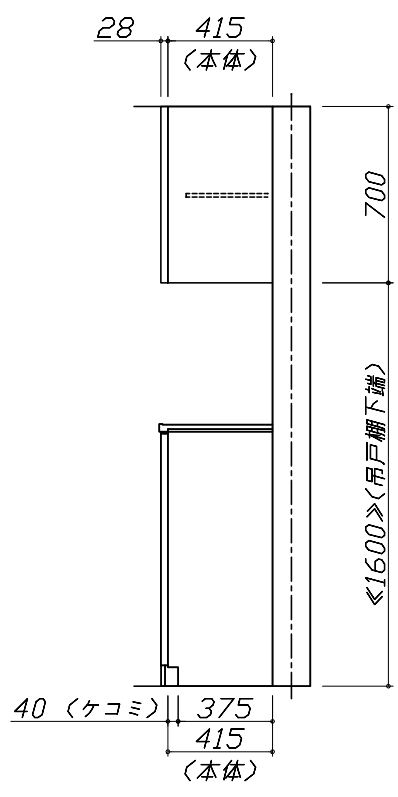
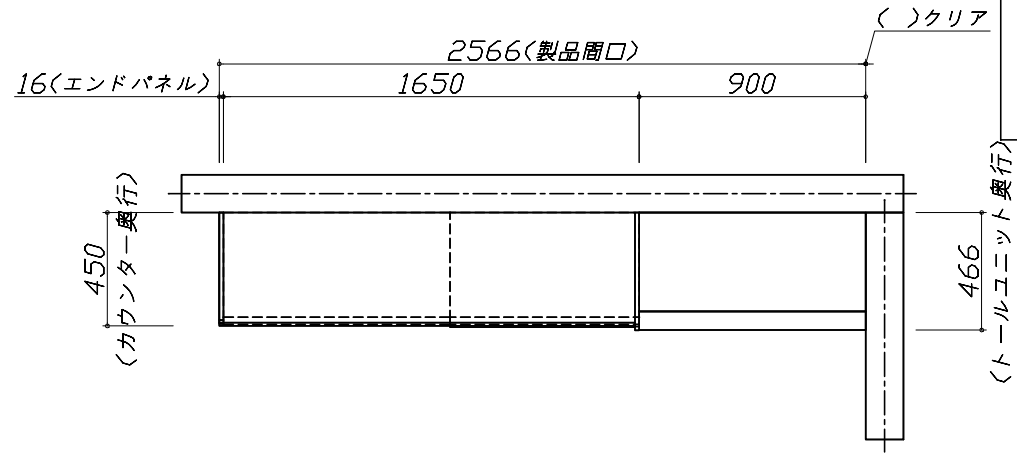
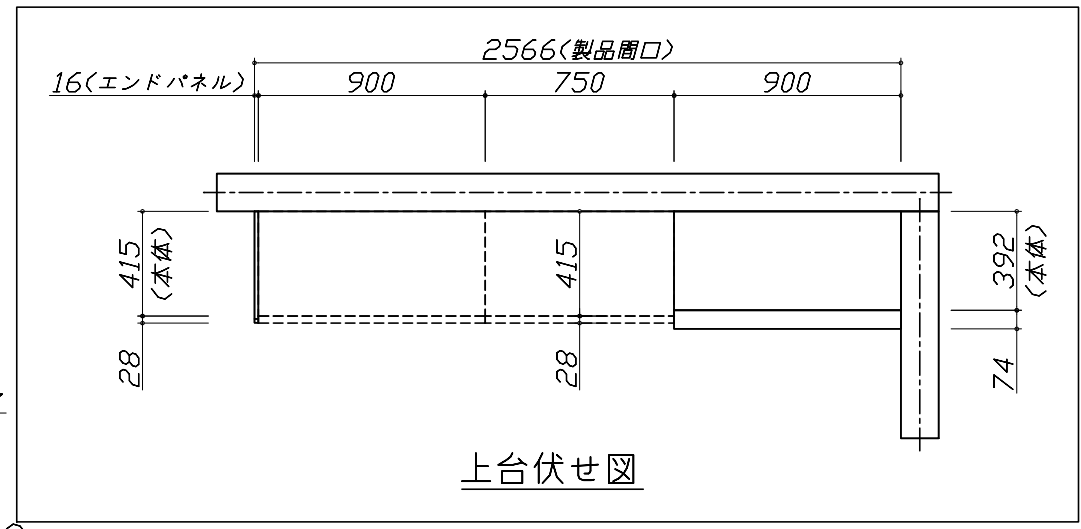
現場名称： 平城京展示様邸  
現場番号： C0990253  
平城京営業所

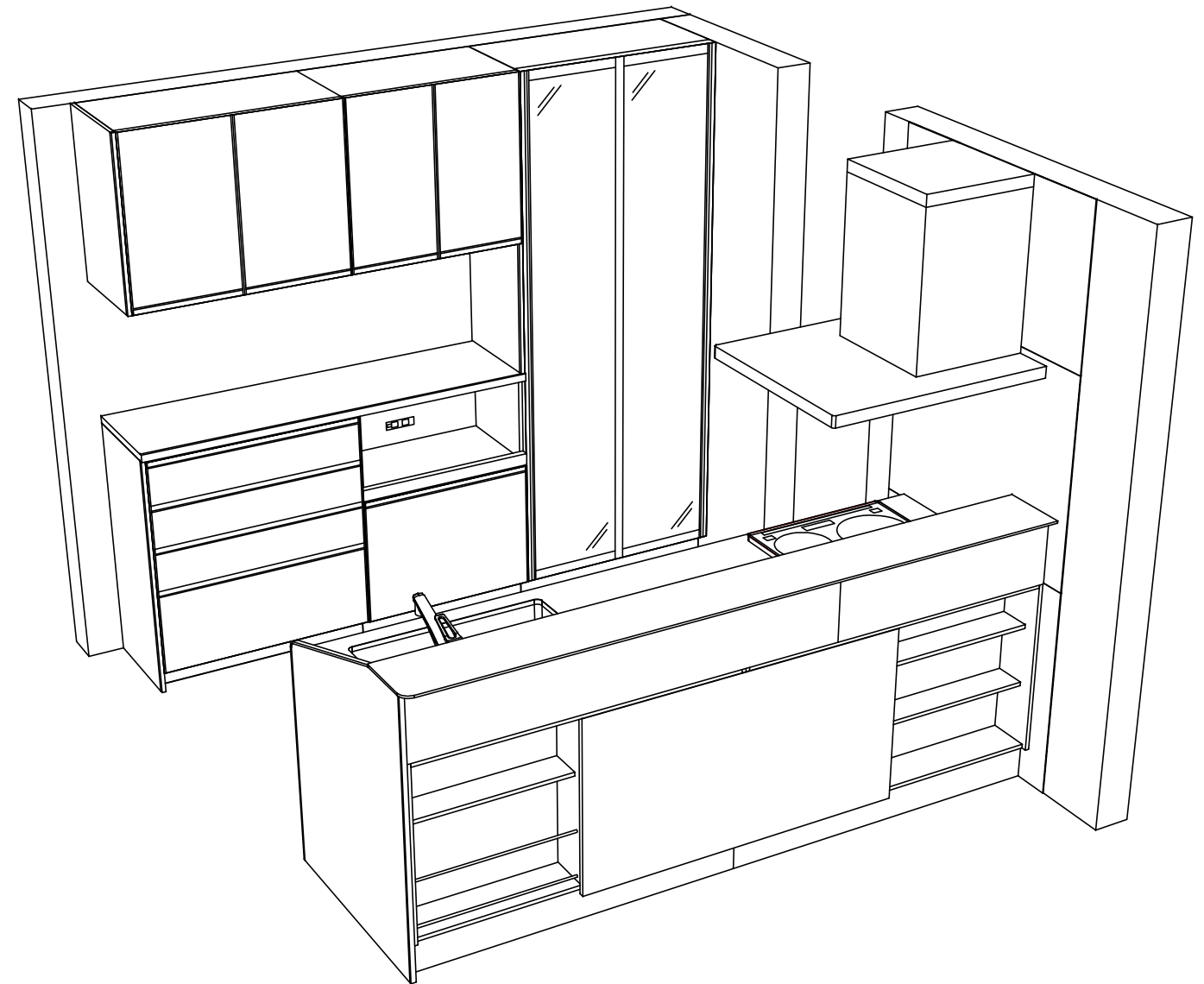
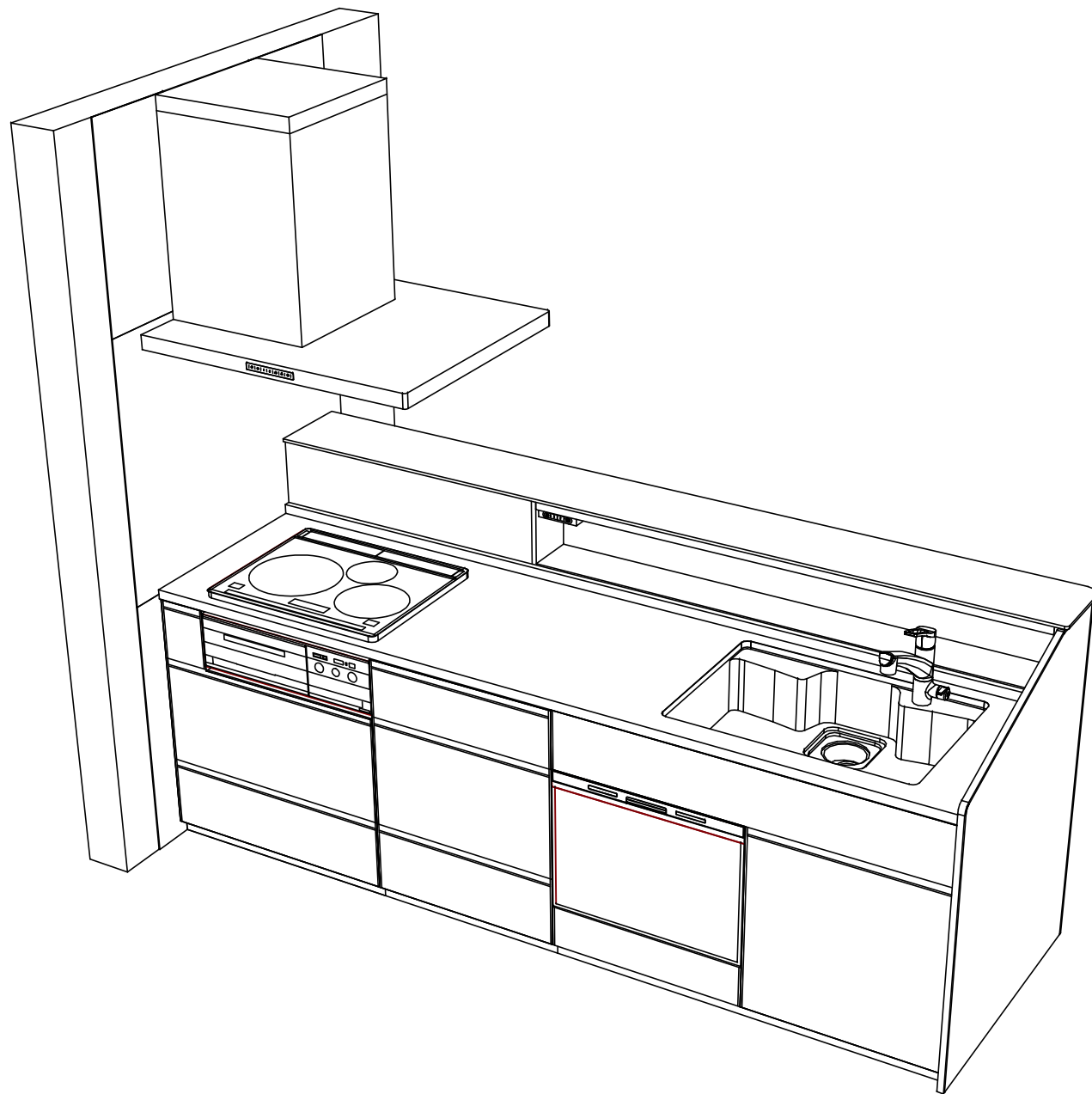
ホーローシステムキッチン Treasia トレーシア  
プラン番号： 1817C-2006-0206T  
担当営業： SK5

姿図 2  
作成日： 2020年6月15日  
担当アドバイザー： フルケリッ×

縮尺：A3サイズ等倍

- 必ずご確認ください。
  - ・天井高さ、吊戸棚・レンジフード取付高さをご確認ください。
  - ・《 》内寸法は参考寸法です。
- 表示記号について
  - ・KP：キッチンパネル
  - ・▽：設置基準線





Takara standard  
 タカラスタンダード株式会社

現場名称： 平城京展示様邸  
 現場番号： C0990253  
 平城京営業所

ホーローシステムキッチン Treasia トレーシア  
 プラン番号： 1817C-2006-0206T  
 担当営業 : SK5

姿図 4  
 縮尺： 1 / 30  
 作成日： 2020年6月15日  
 担当アドバイザー： フルケリッ×

縮尺：A3サイズ等倍



■商品仕様概要

商品仕様	商品シリーズ	ホーローシステムキッチン TREASIA トレーシア		
	タイプ	足元スライドタイプ		
	扉カラー	ブルーグリーン・シルバー		
	引手種類	レール引手タイプ		
	天板形状・周口	I型255cm		
		-		
	奥行	奥行65cm		
	天板高さ	85cm		
	キッチンパネル	有		
	キッチンパネルカラー	エルムグレージュ		
見切り・エッジ材	樹脂製			

■商品仕様書（キッチン側）

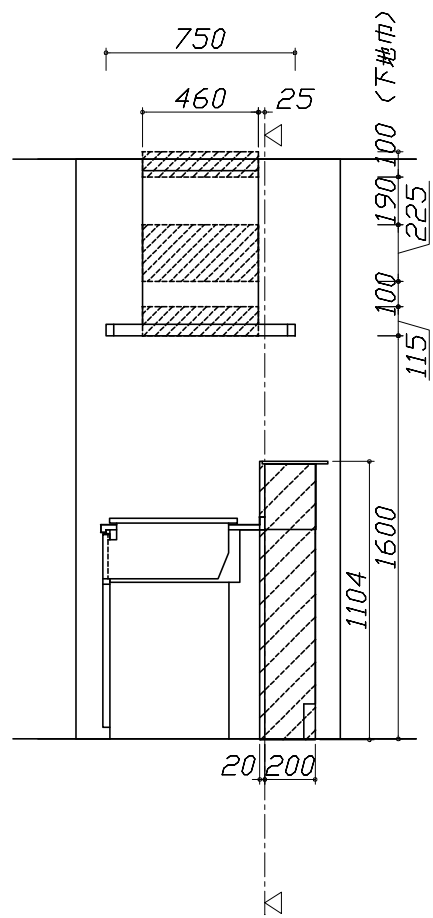
品目	仕様			備考
天板	材質	アクリル人造大理石	色 ソリッドホワイト	
	シンク	アクリル人造大理石シンク	色 ホワイト	
	部品	-		
		-		
		ミッドリフト、ミッドリフト T(A)		
-				
下台	本体	ホーロー製	色 ホワイト	
	底板	ホーロー製		
	引出し	ホーロー製		
	レール・丁番	ソフトクローズレール		
	部品(標準)	かくせるホーローボックス		
	部品(オプション1)	-		
	部品(オプション2)	うちにもホーロートレイ		
設備仕様(下台)	水栓1	KM5061TTK		
	水栓2	-		
	食器洗い乾燥機	NP-60MSBSTA	色 シルバー	125V-15A・アース付コンセント
	加熱機器(本体)	CS-T316VSRT	色 シルバー	250V-30A(単相200Vコンセント)
	加熱機器(トッププレート)	ガラスストップ	色 シルバー	
吊戸棚	加熱機器(レンジ)	-		
	本体	-		
	耐震ラッチ	-		
レンジフード	部品	-		
	品名	SVRA-902TFAD L	色 ステンレス	125V-15A(2芯コンセント)
	ファン仕様	シロッコファン(排気タイプ)		
	部品	-		
	部品	SVRAかへりツツカガ		
設備仕様(上台)	照明ユニット	-		
	アイラック	-		
	電動昇降吊戸棚	-		
	昇降棚	-		
エンドパネル	材質	-		
	材質	ホーロー製	色 ブルーグリーン	
天井幕板	品名	-		

■商品仕様書（周辺収納側）

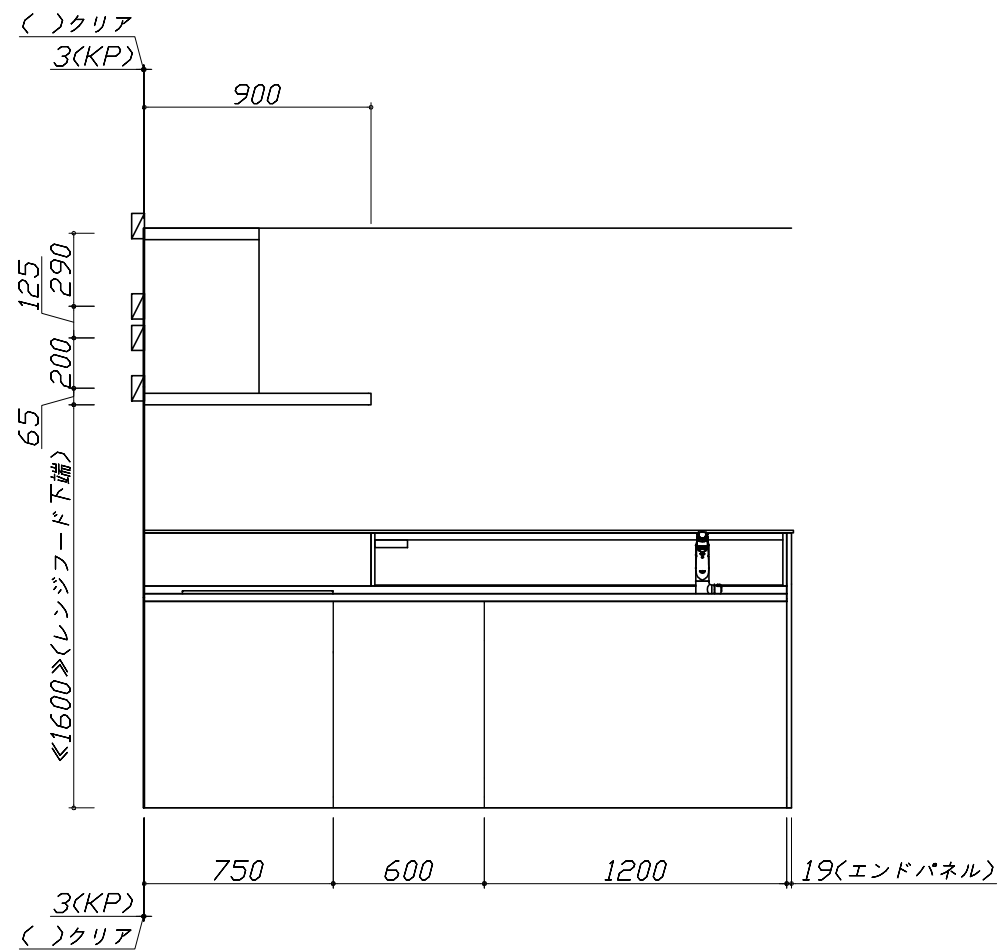
品目	仕様			備考
周辺仕様	周辺扉カラー	ブルーグリーン・シルバー		
	周辺引手タイプ	レール引手タイプ		
	キッチンパネル	なし		
ツールユニット	本体	木製	色 ホワイト	
	底板	木製		
	引出し	ホーロー製		
	レール	ソフトクローズレール		
	丁番	-		
	耐震ラッチ	-		
	部品	棚板		
カウンターユニット	本体	ホーロー製	色 ホワイト	
	底板	ホーロー製		
	レール	ソフトクローズレール		
	丁番	-		
家電収納	本体	ホーロー製	色 ホワイト	100V
	部品	-		
周辺カウンター	材質	人造大理石	色 ソリッドホワイト	
吊戸棚	本体	化粧ボード		
	耐震ラッチ	無		
	部品	棚板		
設備仕様(上台)	アイラック	-		
エンドパネル	材質	ホーロー製	色 ブルーグリーン	
天井幕板	品名	-		

- 必ずご確認ください。
  - ・天井高さ、吊戸棚・レンジフード取付高さをご確認ください。
  - ・《 》内寸法は参考寸法です。
- 設備図の見方、表示記号について
  - ・寸法はキッチンパネル厚みとクリア寸法を含んでいません。
  - ・KP：キッチンパネル
  - ・▽：設置基準線

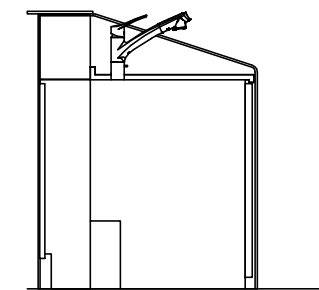
- 必ずお読みください
- 1)以下の工事・部材は別途ご用意ください。
  - ・周囲躯体、仕上げ、取付用下地工事
  - ・ダクト工事、壁面開口、屋外化粧カバー取付等
  - ・給排水配管、電気配線、ガス配管及び接続工事
- 2)本体の取付以外の関連工事は法的有資格者による工事が必要になります。
  - ・大工工事、電気工事、ガス配管工事、管工事、建具工事等
- 3)キッチンパネルを設置する壁面下地は  
 プラスターボード仕上げをお願いします。



固定下地位置



固定下地位置



固定下地位置

Takara standard  
 タカラスタンダード株式会社

現場名称： 平城京展示様邸	ホーローシステムキッチン Treasia トレーシア	下地図 1	縮尺： 1 / 30
現場番号： C0990253	プラン番号： 1817C-2006-0206T	作成日： 2020年6月15日	
平城京営業所	担当営業： SK5	担当アドバイザー： フルケリソク	

縮尺：A3サイズ等倍

■必ずご確認ください。

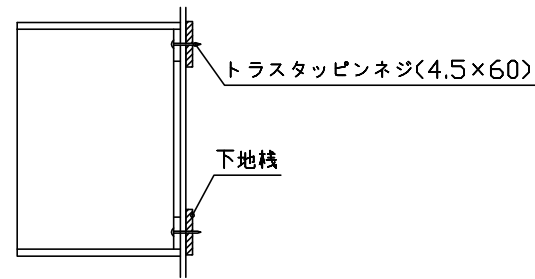
- ・天井高さ、吊戸棚・レンジフード取付高さをご確認ください。
- ・《 》内寸法は参考寸法です。

■設備図の見方、表示記号について

- ・寸法はキッチンパネル厚みとクリア寸法を含んでいません。
- ・KP：キッチンパネル
- ・▽：設置基準線

■吊戸棚取付注意事項

- 吊戸棚の取付は、必ず商品同梱の専用ネジ（トラスタッピンネジ4.5×60）を使用してください。
- 固定下地は固定位置を中心に幅100mm以上、厚み12mm以上の十分な強度を持つ合板をお願いします。



■必ずお読みください

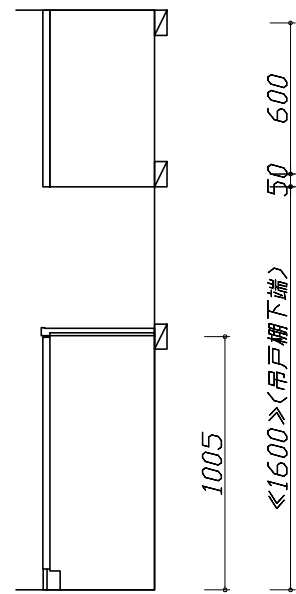
1)以下の工事・部材は別途ご用意ください。

- ・周囲躯体、仕上げ、取付用下地工事
- ・ダクト工事、壁面開口、屋外化粧カバー取付等
- ・給排水配管、電気配線、ガス配管及び接続工事

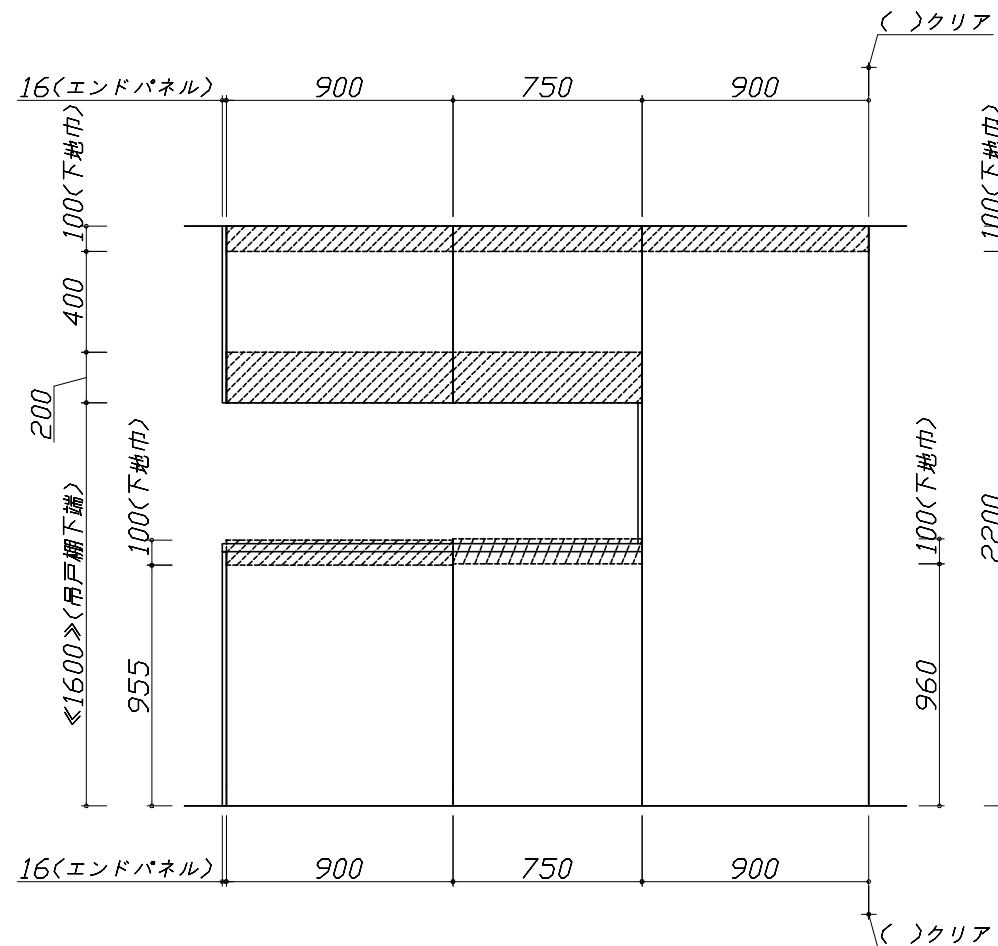
2)本体の取付以外の関連工事は法的有資格者による工事が必要になります。

- ・大工工事、電気工事、ガス配管工事、管工事、建具工事等

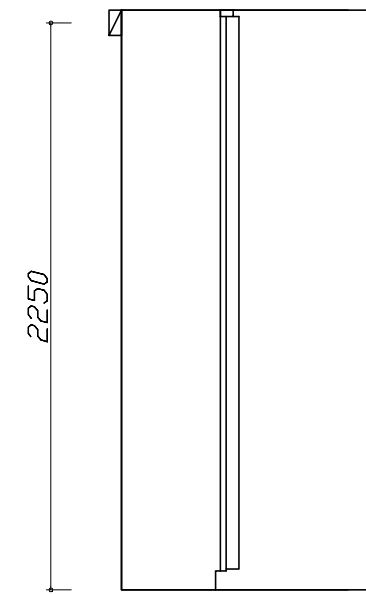
3)キッチンパネルを設置する壁面下地は、プラスターボード仕上げをお願いします。



固定下地位置



固定下地位置



固定下地位置

Takara standard  
タカラスタンダード株式会社

現場名称： 平城京展示様邸

現場番号： C0990253

平城京営業所

ホーローシステムキッチン Treasia トレーシア

プラン番号： 1817C-2006-0206T

担当営業： SK5

下地図 2

作成日： 2020年6月15日

担当アドバイザー： フルケリソク

縮尺： 1 / 30

縮尺： A3サイズ等倍

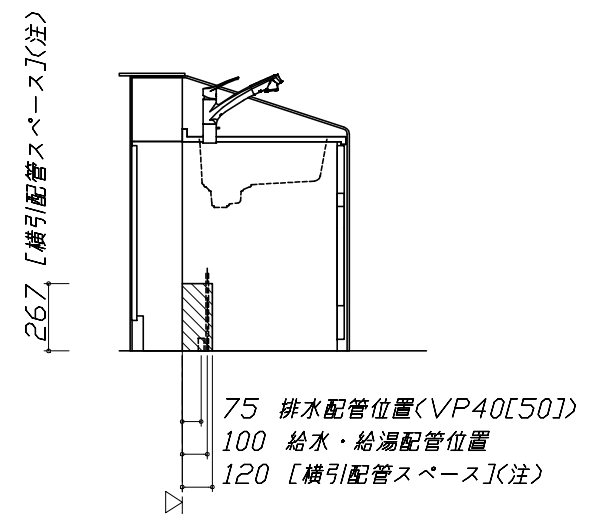
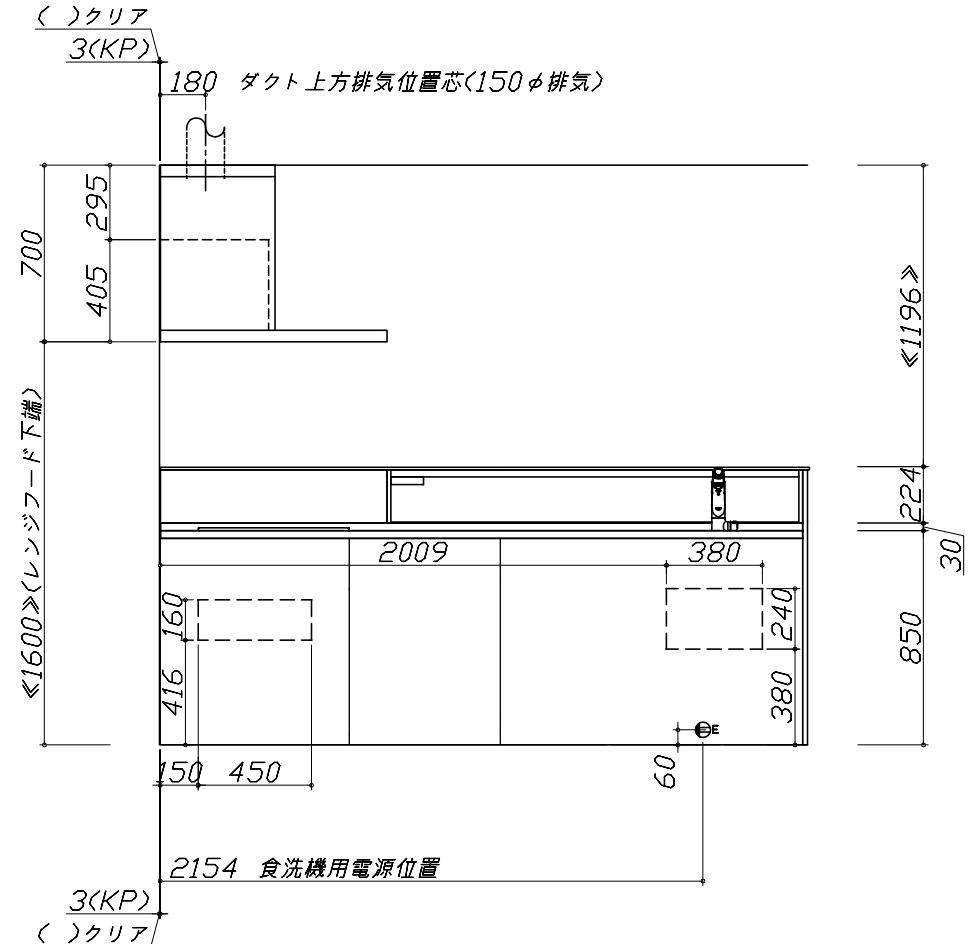
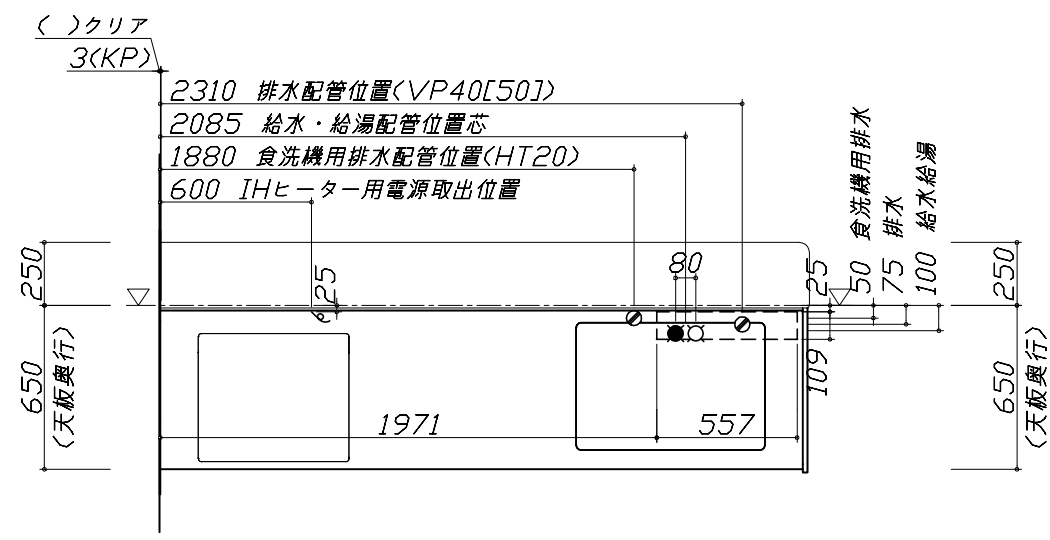
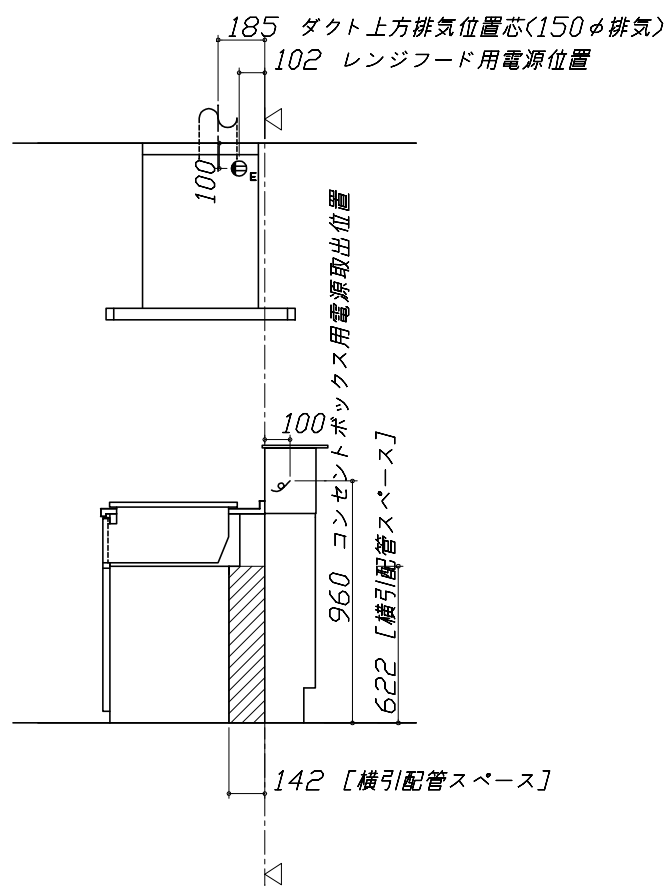
- 必ずご確認ください。
  - ・天井高さ、吊戸棚・レンジフード取付高さをご確認ください。
  - ・《 》内寸法は参考寸法です。
- 設備図の見方、表示記号について
  - ・寸法はキッチンパネル厚みとクリア寸法を含んでいません。
  - ・KP：キッチンパネル
  - ・▽：設置基準線

■設備記号

記号	記号の意味	記号	記号の意味
○	給水位置	⊙	ガス配管位置
●	給湯位置	⊖	コンセント位置
⊘	排水位置	⊖E	アース付コンセント位置
⊕	電源位置	g	電源取出位置

□ : 点検口

※ダクト配管可能範囲は詳細図参照



- 必ずお読みください
- 1)以下の工事・部材は別途ご用意ください。
  - ・周囲躯体、仕上げ、取付用下地工事
  - ・ダクト工事、壁面開口、屋外化粧カバー取付等
  - ・給排水配管、電気配線、ガス配管及び接続工事
- 2)本体の取付以外の関連工事は法的有資格者による工事が必要になります。
  - ・大工工事、電気工事、ガス配管工事、管工事、建具工事等

■機器類電源詳細

1	食洗機用電源	15A-125V E付埋込コンセント	⊖E
2	レンジフード用電源	15A-125V E付埋込コンセント 消費電力145W	⊖E
3	IHヒーター用電源	30A-250V 单相200Vコンセント 消費電力5800W	g
4	コンセントボックス用電源	15A-100V コード必要長さは詳細図参照	g

■必ずご確認ください。

- ・天井高さ、吊戸棚・レンジフード取付高さをご確認ください。
- ・《 》内寸法は参考寸法です。

■設備図の見方、表示記号について

- ・寸法はキッチンパネル厚みとクリア寸法を含んでいません。
- ・KP：キッチンパネル
- ・▽：設置基準線

■必ずお読みください

1)以下の工事・部材は別途ご用意ください。

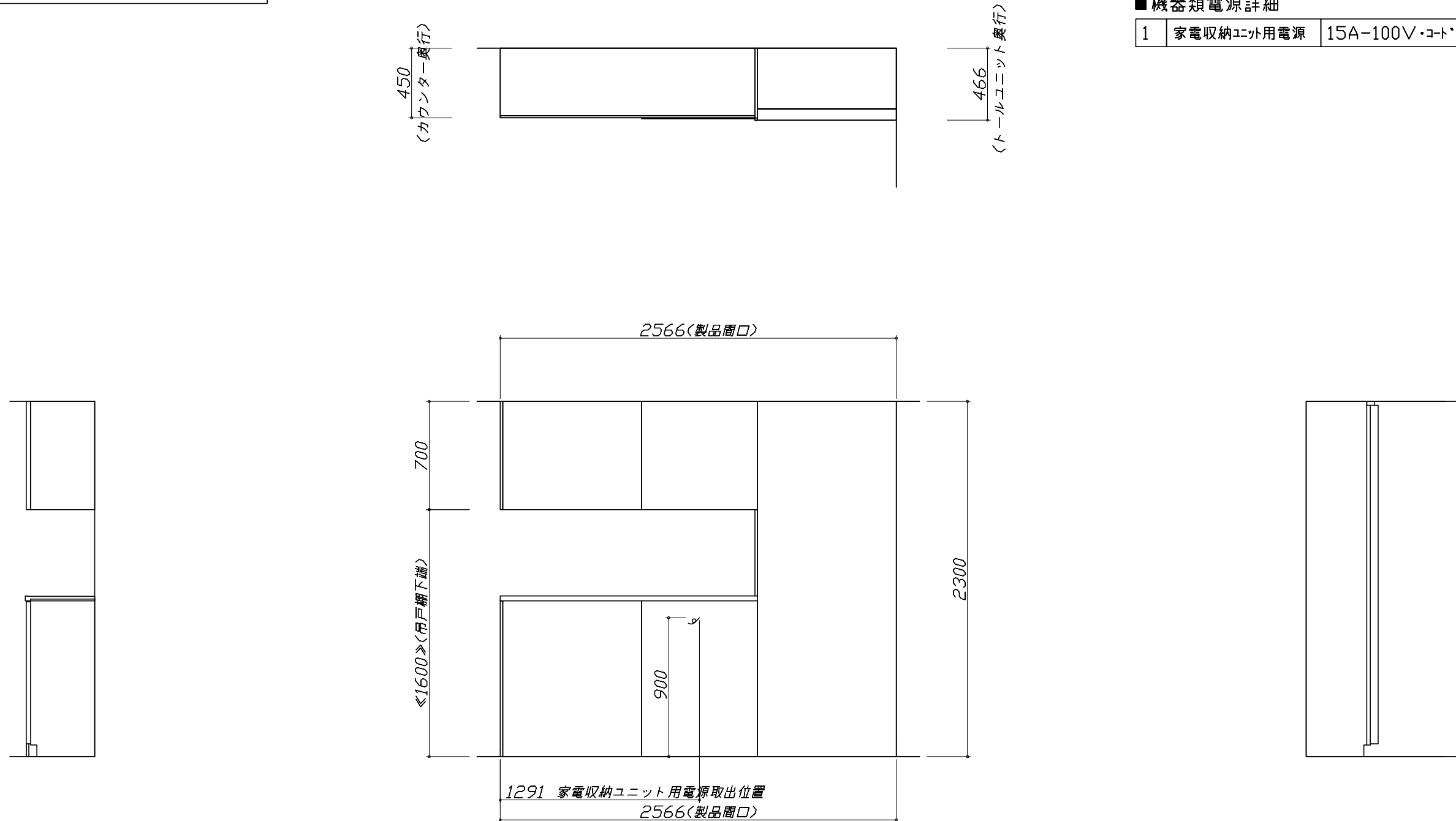
- ・周囲躯体、仕上げ、取付用下地工事
- ・ダクト工事、壁面開口、屋外化粧カバー取付等
- ・給排水配管、電気配線、ガス配管及び接続工事

2)本体の取付以外の関連工事は法的有資格者による工事が必要になります。

- ・大工工事、電気工事、ガス配管工事、管工事、建具工事等

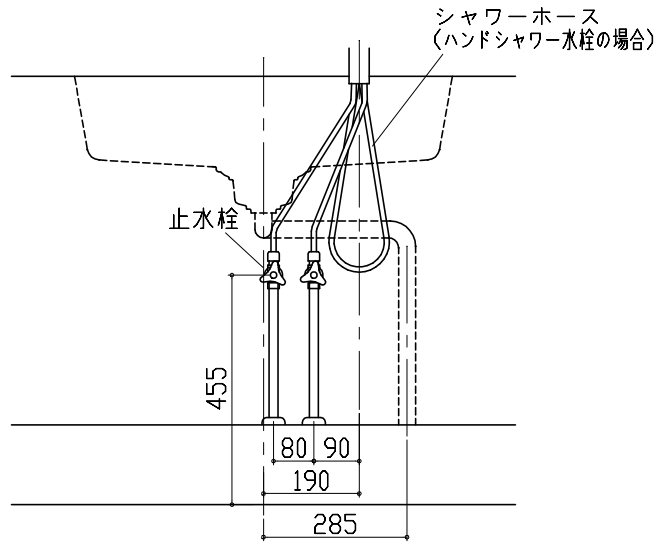
■機器類電源詳細

1	家電収納ユニット用電源	15A-100V・コード必要長さ1m	9
---	-------------	--------------------	---



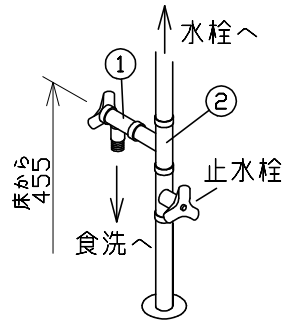
人大シンク給水排水配管例図

給水給湯壁出し配管の場合  
止水栓位置にアングル止水栓を取り付けてください。  
(止水栓は別途)

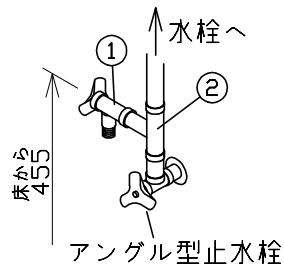


シンク下食器洗い乾燥機 配管例図

床立上げの配管例

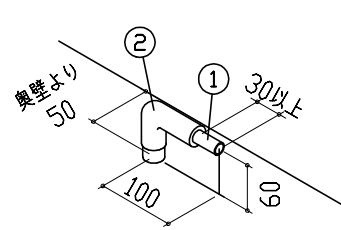


壁出しの配管例

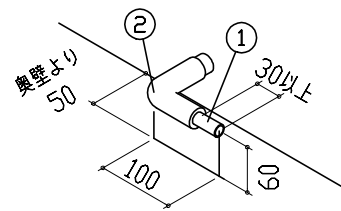


- 必要部材  
①止水栓  
②片ナットチーズ  
(給湯の場合は耐熱配管)  
\*水栓の給水(湯)管より分岐しますので、食器洗い乾燥機専用の給水(湯)管は不要です。  
\*必要部材は建築側用意となります。

床立上げの配管例



壁出しの配管例



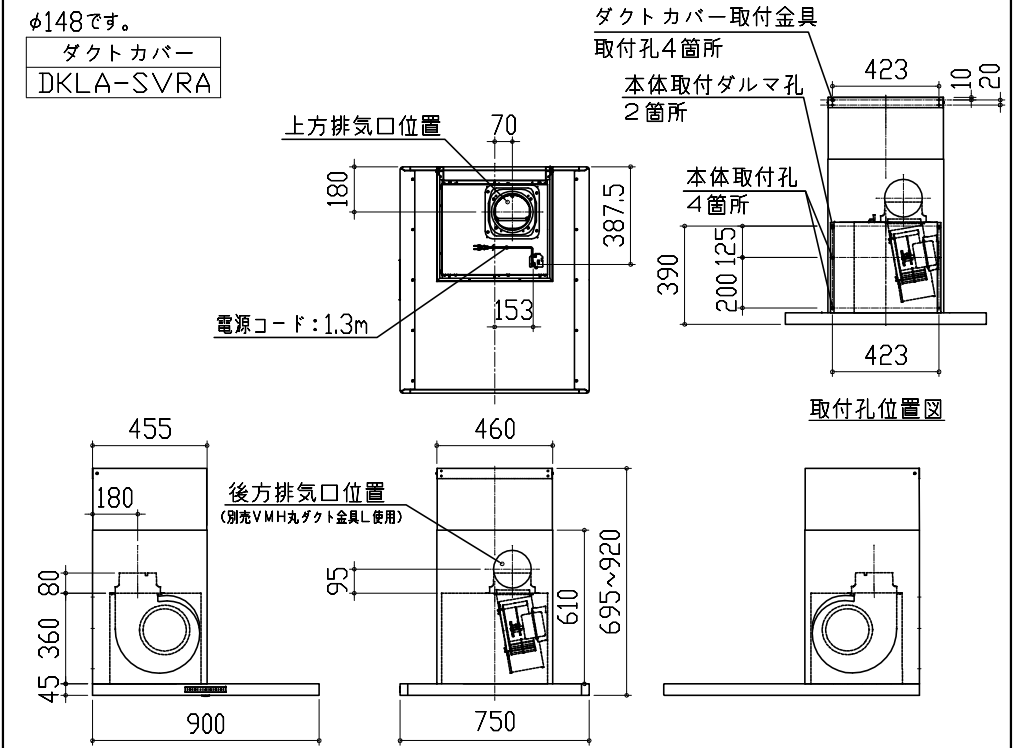
- 必要部材  
①HT20  
②エルボ  
(耐熱塩ビ使用のこと)  
\*必要部材は建築側用意となります。

レンジフード詳細図

<SVRA-902TAD L>

実際の排気用接続部品の開口部寸法は、  
φ148です。

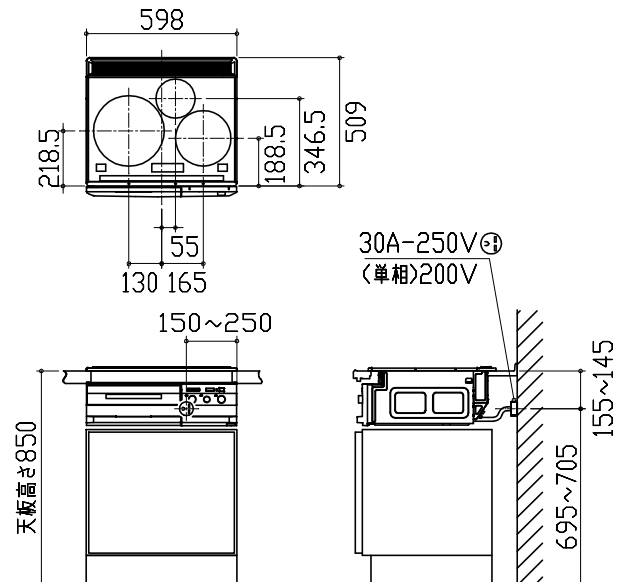
ダクトカバー  
DKLA-SVRA



電気配線例図

<CS-T316VSRT>

電源は200V30A以上の専用回路を設けてください。



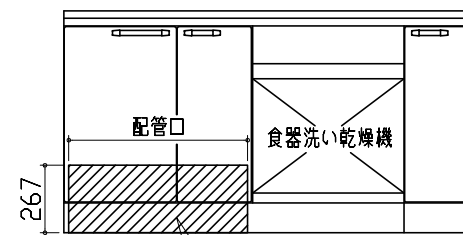
背面に壁の無いプランの場合は、  
床面より配線を引き込んでください。

シンク下食器洗い乾燥機 電気配線例図

電源は100V15A以上の専用回路を  
設けてください。

品番	消費電力
NP-60MS8STA	700W

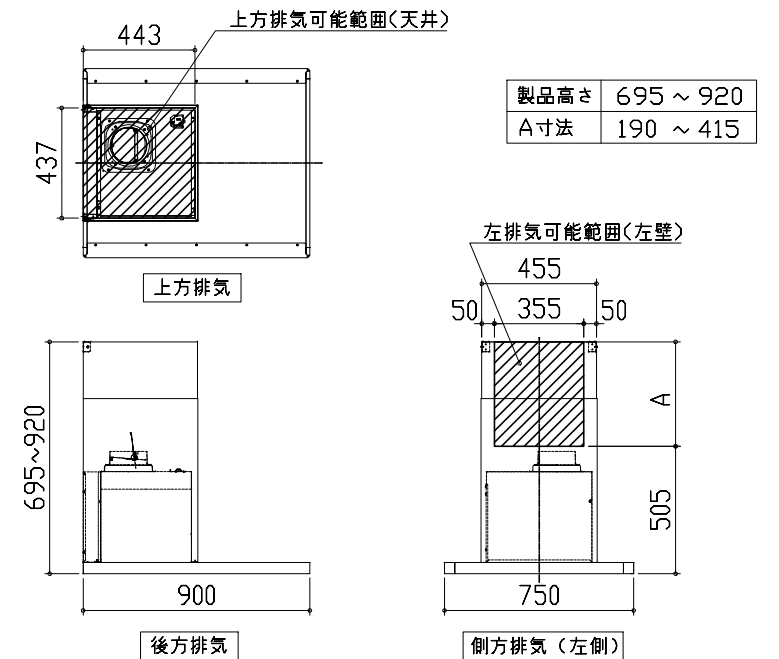
\*本体を設置する場所の背壁(図の斜線部)に給・排水工事部分を避けて125V、15Aのアースターミナル付埋込みコンセントを設け、これに電源電線、アース線を配線してください。



コンセント位置/配管口の下後壁  
(15A-125Vアース端子付埋込)

レンジフード詳細図 ダクト配管可能範囲

<SVRA 電動シャッター L排気>



製品高さ	695 ~ 920
A寸法	190 ~ 415

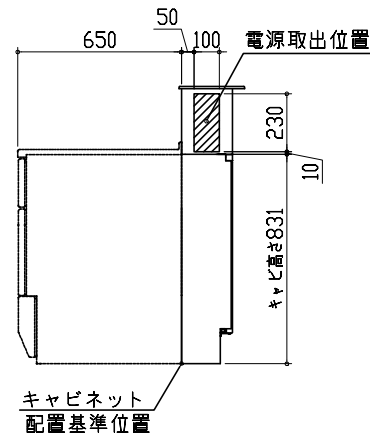
- 注)  
●本図はアルミダクトφ150を使用した場合の配管可能範囲である。  
断熱材を取付ける場合は厚みを考慮すること。  
●リフォーム時など、既設の壁排気口を利用する場合、P変換アタッチメント(別売)を使用すること。

<p>家電収納庫 電気配線例図</p> <p>&lt;奥行45cm&gt;</p> <p>電源は100V15A以上の専用回路を 設けてください。</p> <p>一次電源取出位置 (コンセントは組込品)</p> <p>キャビネット組み込みコンセント</p>	<p>キャビネット引出寸法 詳細図</p> <p>【シンクキャビネット】</p>	<p>キャビネット引出寸法 詳細図</p> <p>【コンロキャビネット】</p>
<p>横引配管有効寸法 詳細図</p> <p>【調理キャビネット】</p>	<p>キャビネット引出寸法 詳細図</p> <p>【調理キャビネット】</p>	<p>エンド取り合い詳細図</p>
<p>足元スライド標準タイプ</p> <p>配管スペース</p>		<p>【キッチン本体 左側】</p> <p>留意事項 引出しを開けたときにドア枠・窓枠・巾木と 干渉しないようクリアを確保してください。</p>

コンセントボックス用電源取出位置図

本図は、右勝手の場合です。

電源は100V15A以上の専用回路を  
設けてください。



【電源線長さ一覧】

プラン	電源長さ
I型・ホーローパネルタイプ	1500mm
I型・オープンタイプ	
L型	600mm
II列型	
I型・造作壁タイプ	