

# ホーローシステムキッチン 御見積書

御名前 大阪-平城京SR SK5 様

業者 様

商品名 Treasia トレーシア

作成日 2022年4月17日  
プラン番号 1817C-2204-0206T  
現場番号 C1980592

タカラスタANDARD株式会社  
平城京営業所  
奈良県奈良市三条大路3丁目444番地の1  
TEL 0742-32-5290 / FAX 0742-36-2180

平城京ショールーム  
TEL 0742-35-0568 / FAX 0742-35-0616

商品  
御見積金額 **¥1,210,200 (税込 ¥1,331,220)**

( )内の価格は税込価格<税率10%>を表示しています。

**(参考) 別途 商品組付費 ¥170,000 (税込 ¥187,000)**

商品御見積金額には商品組付費は含まれておりません。  
商品組付費は現場の状況により変動する事があります。  
又、給水・給湯・ガス・ダクト・電気等の接続工事は含まれておりません。

担当営業	担当アドバイザー	プラン作成者
SK5	ブル-グリーン 本体	

## 備考

組付費は、周辺部分も含まれます。  
展示では、キッチンパネルではなく、エマ  
ウォールを使用しています。

## 御見積仕様

(キッチン)

奥行	奥行65cm
キッチン本体サイズ	I型255cm
天板高さ	85cm
扉カラー	ブル-グリーン・シルバー-モール
キッチンパネル	エルムグレイジュ
引手タイプ	レール引手タイプ
ワークトップ材質	アクリル人造大理石
カラー	ソリッドホワイト
水栓	浄水器機能付ハンドシャワー水栓
食器洗い乾燥機	シンク下設置間口60cmタイプ
加熱機器	IHヒーター
レンジ機器	なし
ガス種	13A
周波数	60Hz

## 御確認事項

--	--

御名前 大阪-平城京SR SK5

様

現場番号	C1980592	プラン番号	1817C-2204-0206T	作成日	2022/4/17
------	----------	-------	------------------	-----	-----------

## 御見積明細 キッチン

NO	商品名	仕様	品番	数量	単価	金額
1	人造大理石ワークトップ	アクリル人造大理石シンク(ホワイト)	AOIH255 TARD	1	152,500	152,500
2	シンクキャビネット	スライド・シンク下食洗、うちにもホーロートレイ	F-RSXM120UL5(VSJVF)	1	85,500	85,500
	食器洗い乾燥機用下飾り		シタガザリDWP60-5(VSJVD)	1	4,000	4,000
3	食器洗い乾燥機	引出し式(シルバー色)	NP-60MS8STA	1	172,000	172,000
4	食器洗い乾燥機用前面パネル	扉同色	P-DWP60P (SJ)	1	4,000	4,000
5	調理台キャビネット	足元スライド(3段引出し)	F-TFVZ060 -5(VSJVF)	1	70,500	70,500
6	コンロ用キャビネット	足元スライド、ミキリ対応	F-KTVZ075JL5(VSJVF)	1	74,500	74,500
7	浄水器機能付水栓	ハンドシャワー水栓	KM5061TTK	1	56,000	56,000
	浄水器用カートリッジセット		TJS-U19SET	1	19,000	19,000
8	電気加熱機器	IHヒーター両面焼き(シルバー色)	CS-T316VSRT	1	191,000	191,000
9	オイルガード(ハイタイプ)		OG-G H600	1	6,500	6,500
	オイルガード(ハイタイプ)	金具シルバー	OG-G'ザIH600	1	11,000	11,000
10	収納ユニット	マルチ収納対面用	TMC-S 165	1	31,500	31,500
11	カウンター下パネル	マルチ収納対面用、扉同色	TMB-PCN90H(SJ)	1	10,000	10,000
12	カウンター下パネル	マルチ収納対面用、扉同色	TMB-PCS165(SJ)	1	8,000	8,000
13	引戸本体	マルチ収納対面用、扉同色	ヒキドTMC128(SJV)	1	24,000	24,000
	引戸レールセット	マルチ収納対面用、シルバー	レールTMC255(V)	1	19,000	19,000
14	引戸収納棚板のみ	マルチ収納対面用、ホワイト	TMC-タナ128R5W	1	14,500	14,500
15	引戸収納マガジンラック付	マルチ収納対面用、ホワイト	TMC-ラック128L5W	1	14,500	14,500
16	マルチ収納対面用カウンター	人造大理石、ソリッドホワイト	C-OB255NHR(A)	1	32,000	32,000
	【ベースキャビネット小計】			20		1,000,000
17	レンジフード(本体)	シロッコファン	FUSC-3ADN	1	47,500	47,500
	レンジフード(フード)	ステンレス	SVRA-902TFADLN	1	56,000	56,000
	レンジフード(ダクトカバー)	ステンレス	DKLA-SVRA	1	18,500	18,500
	レンジフード別売部品	レンジフード横壁取付金具	SVRAカハトリツケカナガ	1	1,000	1,000
18	エンドパネル	マルチ収納対面用	EP-TMB-85R(SJV)-1	1	26,500	26,500
19	台輪カバー	ブラック	ダイワカバーV3(K)	1	5,500	5,500
20	水切り	人大シンク用	ミズキリT	1	3,500	3,500
21	水切りネット	人大シンク用	ミズキリネットT(A)	1	3,000	3,000
22	どこでもラック	フキン掛け(上面取付タイプ)	MGSKウエフキンカケ(W)	1	2,500	2,500
23	水切りトレイ		ミズキリトレイ	1	4,000	4,000

御名前 大阪-平城京SR SK5

様

現場番号	C1980592	プラン番号	1817C-2204-0206T	作成日	2022/4/17
------	----------	-------	------------------	-----	-----------

## 御見積明細 キッチン

NO	商品名	仕様	品番	数量	単価	金額
24	スパイストレイ		スパイストレイ	1	3,000	3,000
25	コンセント	マルチ収納対面用	TMBコンセントボックス	1	3,500	3,500
キッチン合計				32		¥1,174,500

## 御見積明細 キッチンパネル

NO	商品名	仕様	品番	数量	単価	金額
1	ホーローキッチンパネルPタイプ	フロントパネル105、エルムグレージュ	PZFH-105 (QKG)	2	13,600	27,200
2	KP用エッジセット	樹脂製、グレーベージュ	KPEッジセットJ (GV)-2	1	2,800	2,800
3	パネル施工キット	シリコン色(アイボリー)	パネルセコウキットS(l)-1	1	5,700	5,700
キッチンパネル合計				4		¥35,700

商品総合計	36	¥1,210,200
-------	----	------------

御見積明細の価格には消費税は含まれておりません。別途消費税が必要となります。

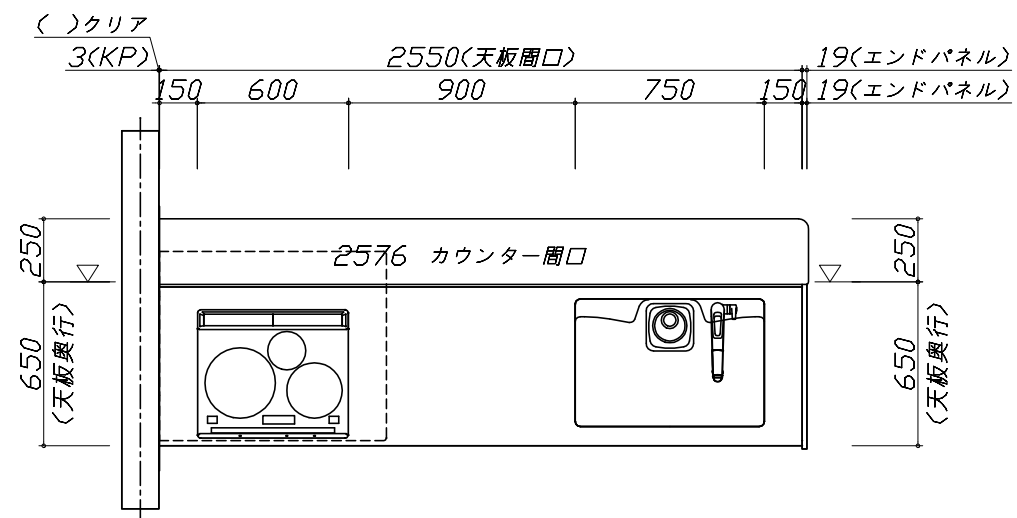
## (参考) 別途 商品組付費

キッチン商品組付費 ¥135,000 (税込 ¥148,500)  
 キッチンパネル商品組付費 ¥35,000 (税込 ¥38,500)

商品組付費は現場の状況により変動する事があります。又、給水・給湯・ガス・ダクト・電気等の接続工事は含まれておりません。

( )内の価格は税込価格 &lt; 税率10% &gt; を表示しています。

- 必ずご確認ください。
- ・天井高さ、吊戸棚・レンジフード取付高さをご確認ください。
- ・《 》内寸法は参考寸法です。
- 表示記号について
- ・KP：キッチンパネル
- ・▽：設置基準線



**Takara standard**  
タカラスタンダード株式会社

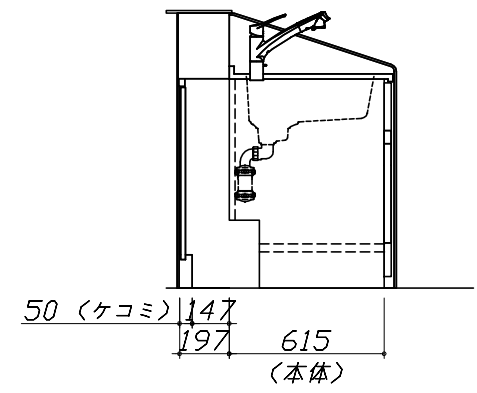
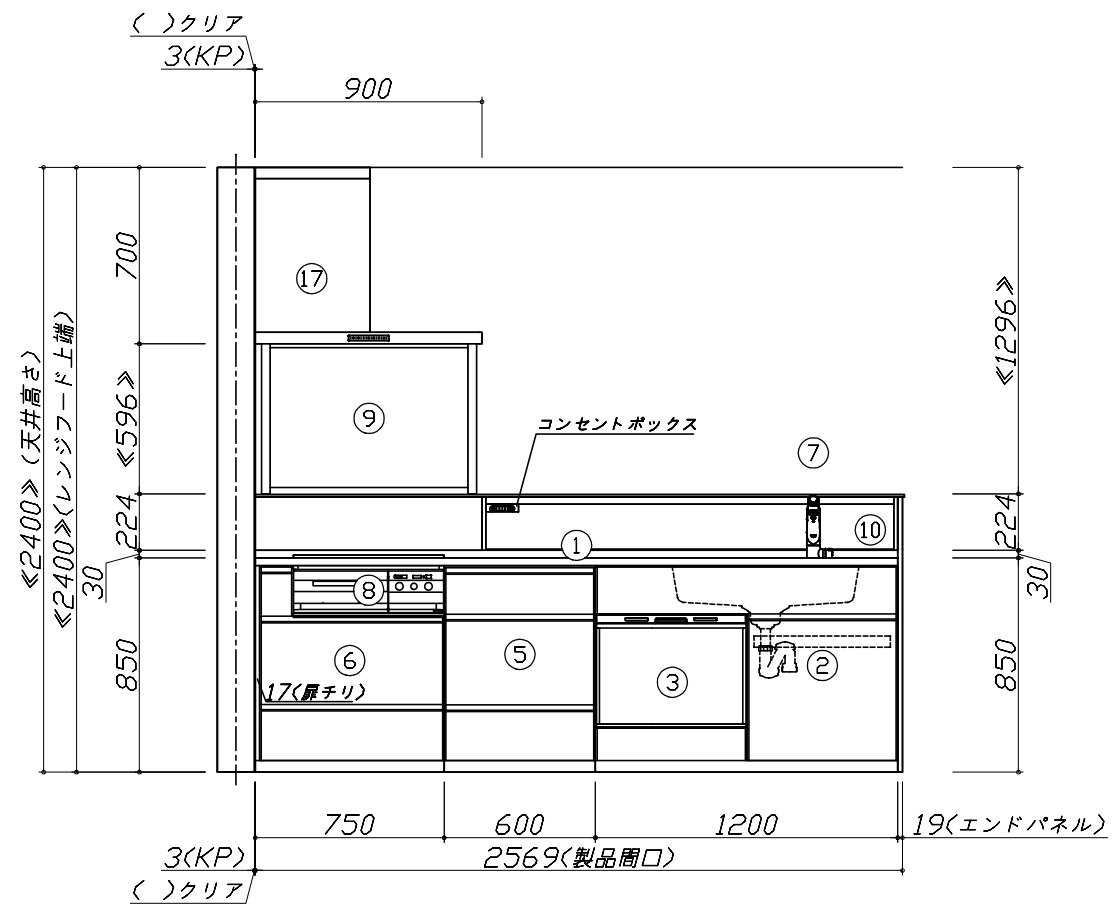
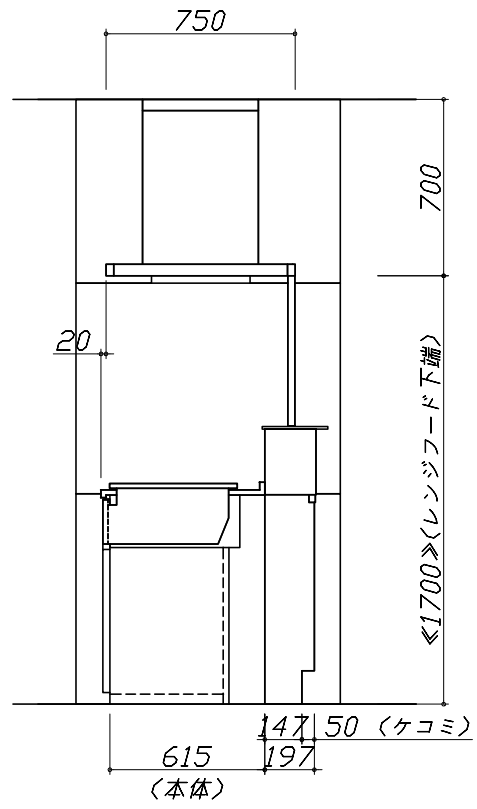
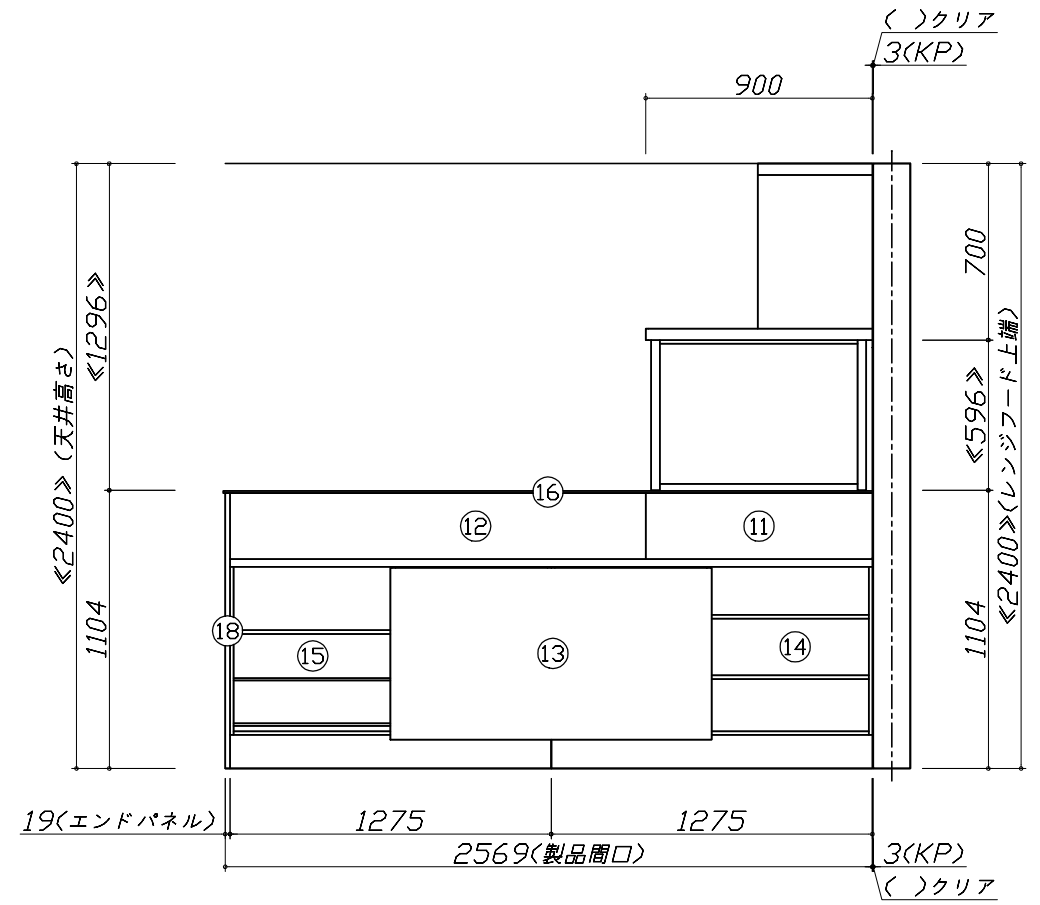
現場名称： 大阪-平城京SR SK5様邸  
現場番号： C1980592  
平城京営業所

ホーローシステムキッチン Treasia トレーシア  
プラン番号： 1817C-2204-0206T  
担当営業： SK5

姿図 1  
縮尺： 1 / 30  
作成日： 2022年4月17日  
担当アドバイザー： フルケリッ本体

縮尺：A3サイズ等倍

- 必ずご確認ください。
  - ・天井高さ、吊戸棚・レンジフード取付高さをご確認ください。
  - ・《 》内寸法は参考寸法です。
- 表示記号について
  - ・KP：キッチンパネル
  - ・▽：設置基準線



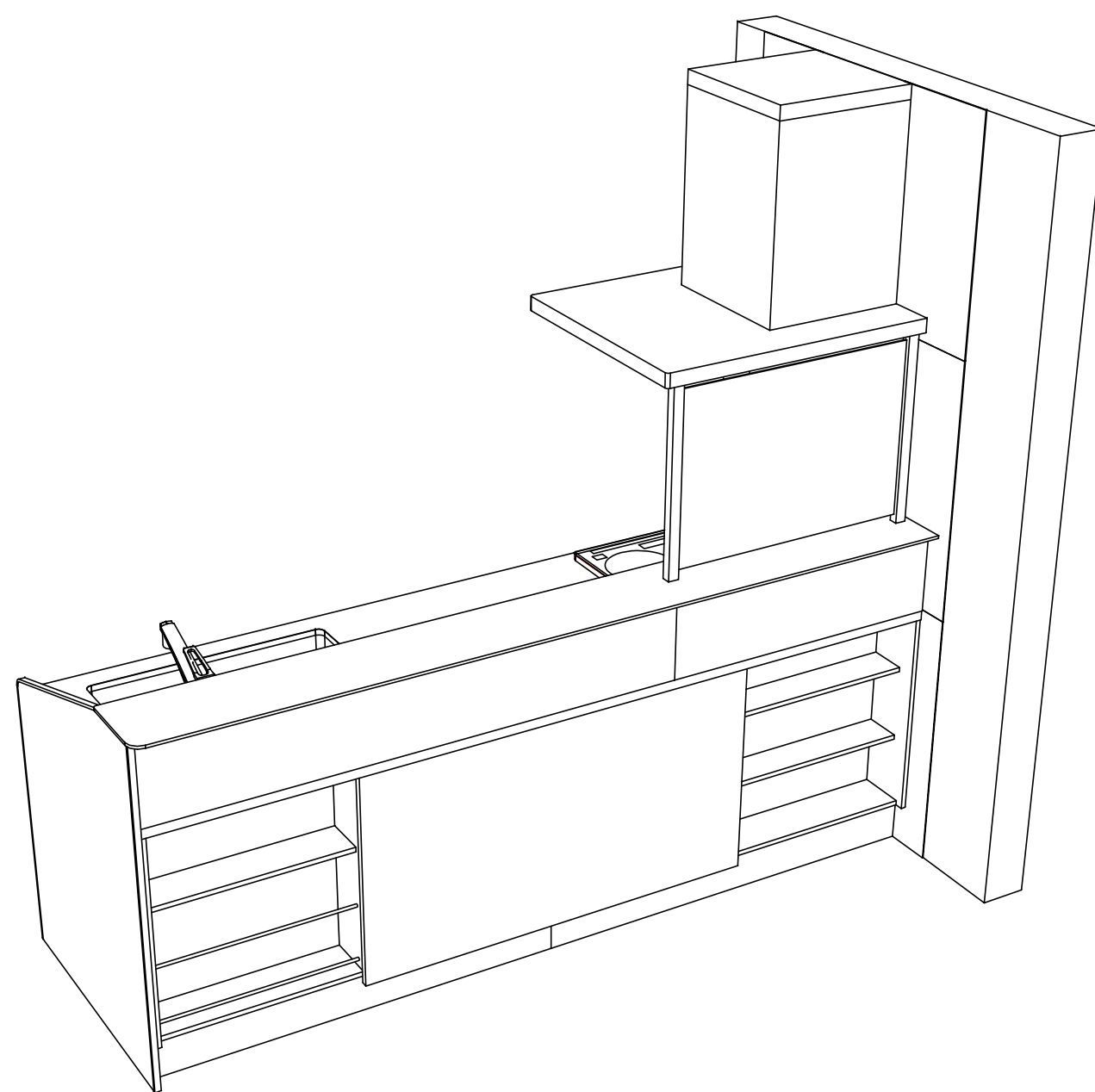
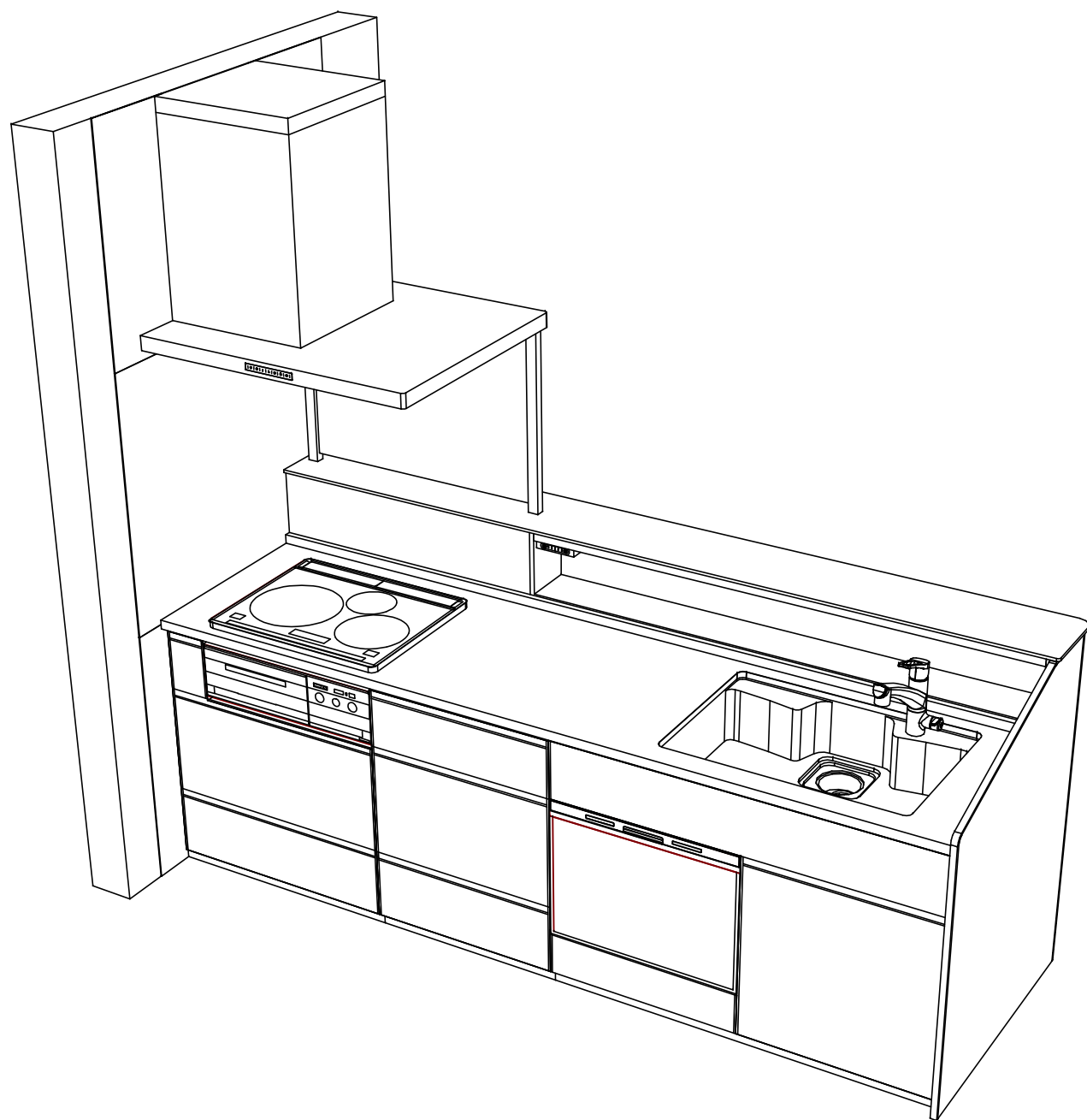
Takara standard  
タカラスタンダード株式会社

現場名称： 大阪-平城京SR SK5様邸  
現場番号： C1980592  
平城京営業所

ホーローシステムキッチン Treasia トレーシア  
プラン番号： 1817C-2204-0206T  
担当営業： SK5

姿図 2  
作成日： 2022年4月17日  
担当アドバイザー： フルケリソ本体

縮尺：A3サイズ等倍



**Takara standard**  
 タカラスタンダード株式会社

現場名称： 大阪-平城京SR SK5様邸  
 現場番号： C1980592  
 平城京営業所

ホーローシステムキッチン Treasia トレーシア  
 プラン番号： 1817C-2204-0206T  
 担当営業： SK5

姿図 3  
 縮尺： 1 / 30  
 作成日： 2022年4月17日  
 担当アドバイザー： フルケリッ本体

縮尺：A3サイズ等倍

■商品仕様概要

商品仕様	商品シリーズ	ホーローシステムキッチン TREASIA トレーシア		
	タイプ	足元スライドタイプ		
	扉カラー	ブルーグリーン・シルバー		
	引手種類	レール引手タイプ		
	天板形状・周口	I型255cm		
		-		
	奥行	奥行65cm		
	天板高さ	85cm		
	キッチンパネル	有		
	キッチンパネルカラー	エルムグレージュ		
見切り・エッジ材	樹脂製			

■商品仕様書（キッチン側）

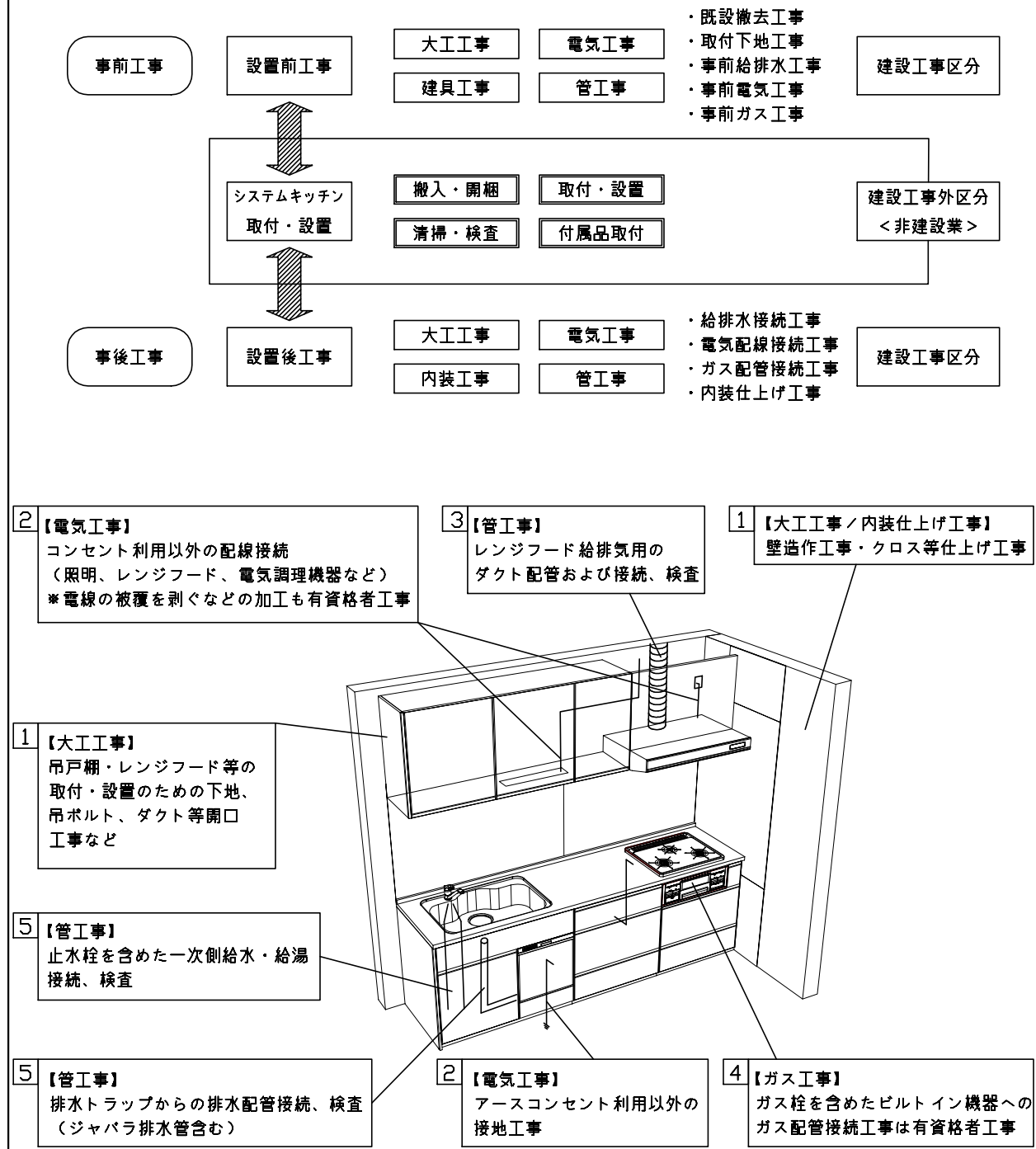
品目	仕様			備考
天板	材質	アクリル人造大理石	色	ソリッドホワイト
	シンク	アクリル人造大理石シンク	色	ホワイト
	部品	-		
		-		
		ミッドリフト、ミッドリフト T(A)		
-				
下台	本体	ホーロー製	色	ホワイト
	底板	ホーロー製		
	引出し	ホーロー製		
	レール・丁香	ソフトクローズレール		
	部品(標準)	かくせるホーローボックス		
	部品(オプション1)	-		
	部品(オプション2)	うちにもホーロートレイ		
設備仕様(下台)	水栓1	KM5061TTK		
	水栓2	-		
	食器洗い乾燥機	NP-60MS8STA	色	シルバー
	加熱機器(本体)	CS-T316VSRT	色	シルバー
	加熱機器(トップレート)	ガラスストップ	色	シルバー
吊戸棚	加熱機器(レンジ)	-		
	本体	-		
	耐震ラッチ	-		
	部品	-		
レンジフード	品名	SVRA-902TFADLN	色	ステンレス
	ファン仕様	シロッコファン(排気タイプ)		
	部品	-		
		-		
		SVRAかへトリツカガ		
設備仕様(上台)	照明ユニット	-		
	アイラック	-		
	電動昇降吊戸棚	-		
	昇降棚	-		
エンドパネル	材質	-		
		ホーロー製	色	ブルーグリーン
天井幕板	品名	-		

■商品仕様書（周辺収納側）

品目	仕様		備考
周辺仕様	周辺扉カラー	-	
	周辺引手タイプ	-	
	キッチンパネル	-	
ツールユニット	本体	-	
	底板	-	
	引出し	-	
	レール	-	
	丁香	-	
	耐震ラッチ	-	
カウンターユニット	部品	-	
	本体	-	
	底板	-	
	レール	-	
家電収納	丁香	-	
	本体	-	
	部品	-	
周辺カウンター	材質	-	
吊戸棚	本体	-	
	耐震ラッチ	-	
	部品	-	
設備仕様(上台)	アイラック	-	
エンドパネル	材質	-	
天井幕板	品名	-	

# 基本工事区分について

本説明書は、キッチンの本体組立・設置と関連工事（建設工事）である 大工工事、電気工事、ガス配管工事、管工事（給排水）などと区別して説明しています。  
 建設工事は関連する法令・規定に従って法的有資格者による工事が必要になります。  
 流通業者様からの発注で下請けとして本体の「取付・設置」を行う場合は、建設工事部分とキッチン本体「取付・設置」を区別して行ってください。  
 設置前工事、設置後工事の一部でも含む場合は、建設工事となります。



## ■システムキッチン 工事区分

参考：キッチン・バス工業会『工事区分ガイドライン』

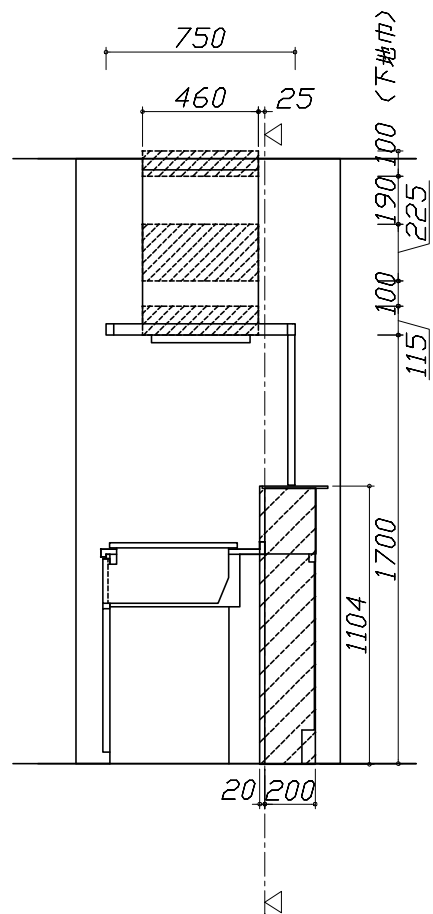
工事区分	部位 (図)	業種区分	作業名称(区分)	建設工事		建設工事外		作業内容	
				大工 工事	管 工事	電気 工事	設備・ ガス機器 設置		キ ッ チ ン 取 付
設置前工事	1 3	大工 管	外壁の開口工事	○	○			レンジフードのダクト用の建築壁の穴あけ工事	
			建築壁の下地処理工事	○				ウォールキャビネット等の取付のための壁下地処理工事	
			幕板取付壁下地処理工事	○				天井・壁等の幕板等取付のための下地処理工事	
			アンカー、吊ボルト工事	○				吊戸棚、レンジフード等のアンカー、吊ボルト工事	
			換気機器用ダクトの関連工事		○	○		建築物の事前ダクト配管等の工事	
	2	電気	キッチンパネル下地処理工事	○				キッチンパネルを貼るための建築壁の下地処理工事	
			レンジフードの電気工事			○		建築の屋内配線と配線器具(コンセント)工事	
			IH調理機器の電気工事			○		IH調理機器専用の200Vの事前電気工事	
			ウォールキャビネット部分の電気工事			○		照明器具等の電気工事	
			電動昇降吊戸棚の電気工事			○		電動昇降吊戸棚の専用電源・アース工事	
4	ガス	食器洗い乾燥機の電源・アース工事			○		食器洗い乾燥機の専用電源・アース工事		
		ガス調理機器のガス配管工事		○			ガス調理機器用の事前ガス配管工事		
5	管	排水配管の立上げ工事		○			キッチン排水用の所定位置への排水配管立上げ工事		
		給水・給湯配管の立上げ工事		○			キッチン専用の所定位置への給水給湯配管立上げ工事		
		食器洗い乾燥機の給排水配管工事		○			食器洗い乾燥機用の専用給水(給湯)・排水配管工事		
システムキッチン 本体取付・設置		建設工事 外区分	キッチンパネルの取付 【注記 1】				<input type="checkbox"/>	製品を加工して建築下地へ取付	
			製品間のシリコン充填 【注記 2】					<input type="checkbox"/>	製品間の隙間を仕上げる処理作業
			レンジフードの取付 【注記 1】					<input type="checkbox"/>	本体及び化粧パネルを取付ける作業
			ウォールキャビネットの取付					<input type="checkbox"/>	ウォールキャビネットを取付ける作業
			電動昇降吊戸棚の取付					<input type="checkbox"/>	電動昇降吊戸棚を取付ける作業
			ベースキャビネット・ワークトップの取付					<input type="checkbox"/>	ベースキャビネット・ワークトップの組立・調整して設置する作業
			排水部品の組立 【注記 3】					<input type="checkbox"/>	排水部品とシンクの組立
			水栓類の組立・ワークトップへの取付 【注記 1】					<input type="checkbox"/>	水栓、浄水器同梱部材の組立(ワークトップへの取付)
			ビルトイン機器の取付 【注記 1】					<input type="checkbox"/>	ビルトイン機器のキッチン本体への組込作業
			試運転・完成検査 【注記 4】					<input type="checkbox"/>	完成後の試運転、性能確認検査
設置後工事		2 3	ウォールキャビネット照明器具工事			○		事前配線の電源線と照明器具の接続、検査	
			電気配線器具の取付			○		スイッチ、コンセント等の電気配線工事	
			レンジフードとダクト接続工事		○			建築ダクトとレンジフードの接続、検査	
		4	ガス	その他電化機器の工事			○	電化機器と電源線、アースの接続工事	
		5	管	ガス調理機器のガス配管接続工事				<input type="checkbox"/>	ガス調理機器とガス栓との接続工事(資格要)
給水・給湯配管と水栓の接続工事				○			給水・給湯の一次側と水栓の接続、検査		
			給水・給湯配管とオプション機器の接続工事		○		オプション機器と一次側給排水の接続、検査		
			建築側排水配管への接続工事		○		キッチン排水配管と建築側排水配管の接続、検査		

※【注記 1】原則、現場支給製品は支給側で取付実施とする  
 ※【注記 2】当社製品のみ実施する場合が多い。但し、現場により打合せにて作業範囲を決定する場合がある  
 ※【注記 3】給排水配管の仕様や状況により、排水部品の組立作業範囲を打合せにて決定する  
 ※【注記 4】製品の完成検査、試運転は、工事完成後に行う場合が多い。但し、原則、商品取付完了時に検査、試運転が可能な範囲のみキッチン設置者が実施する

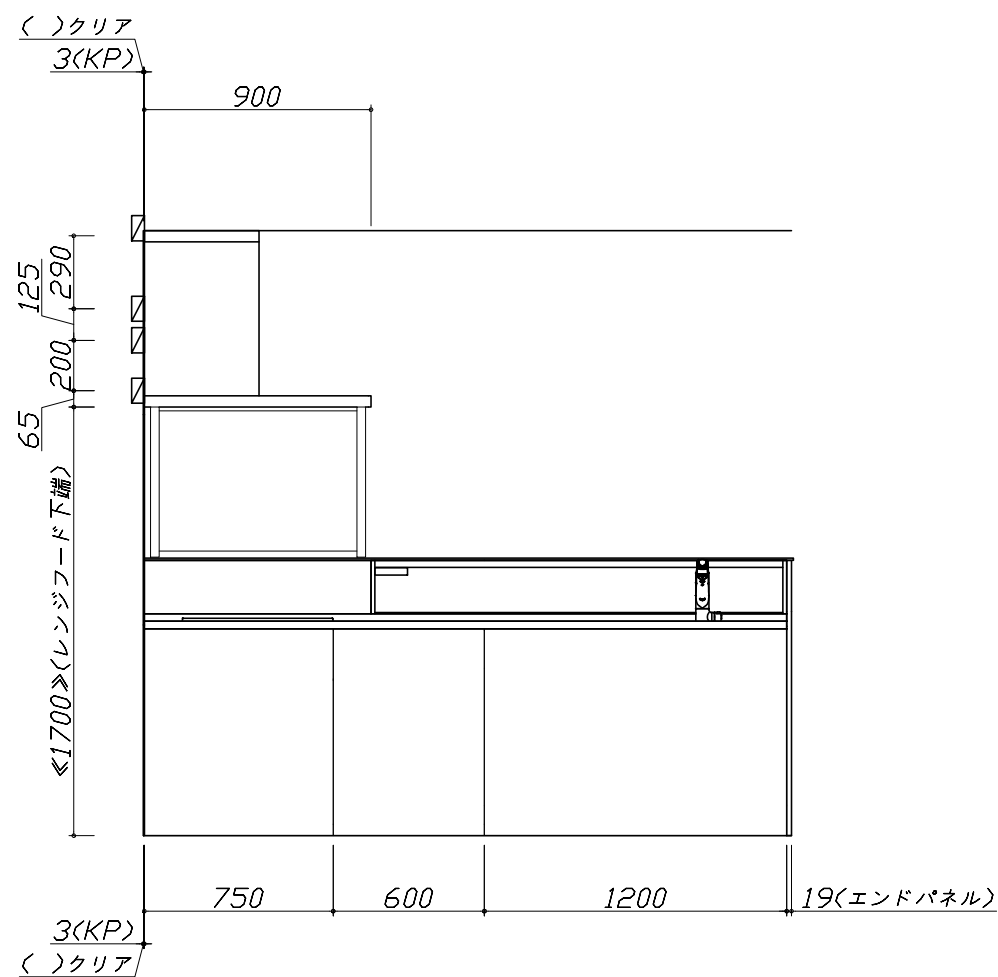


- 必ずご確認ください。
  - ・天井高さ、吊戸棚・レンジフード取付高さをご確認ください。
  - ・《 》内寸法は参考寸法です。
- 設備図の見方、表示記号について
  - ・寸法はキッチンパネル厚みとクリア寸法を含んでいません。
  - ・KP：キッチンパネル
  - ・▽：設置基準線

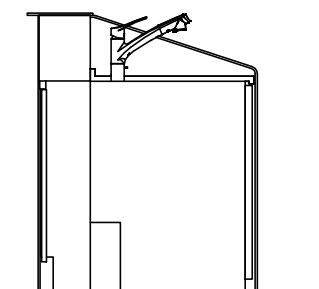
- 必ずお読みください
- 1)以下の工事・部材は別途ご用意ください。
  - ・周囲躯体、仕上げ、取付用下地工事
  - ・ダクト工事、壁面開口、屋外化粧カバー取付等
  - ・給排水配管、電気配線、ガス配管及び接続工事
- 2)本体の取付以外の関連工事は法的有資格者による工事が必要になります。
  - ・大工工事、電気工事、ガス配管工事、管工事、建具工事等
- 3)キッチンパネルを設置する壁面下地は  
 プラスターボード仕上げをお願いします。



固定下地位置



固定下地位置



固定下地位置

Takara standard  
 タカラスタンダード株式会社

現場名称： 大阪-平城京SR SK5様邸  
 現場番号： C1980592  
 平城京営業所

ホーローシステムキッチン Treasia トレーシア  
 プラン番号： 1817C-2204-0206T  
 担当営業： SK5

下地図 1 縮尺： 1 / 30  
 作成日： 2022年4月17日  
 担当アドバイザー： フルケリン本体

縮尺：A3サイズ等倍

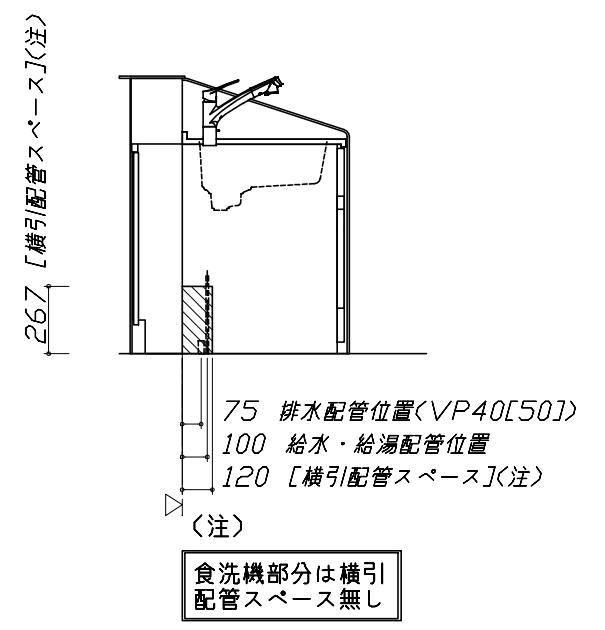
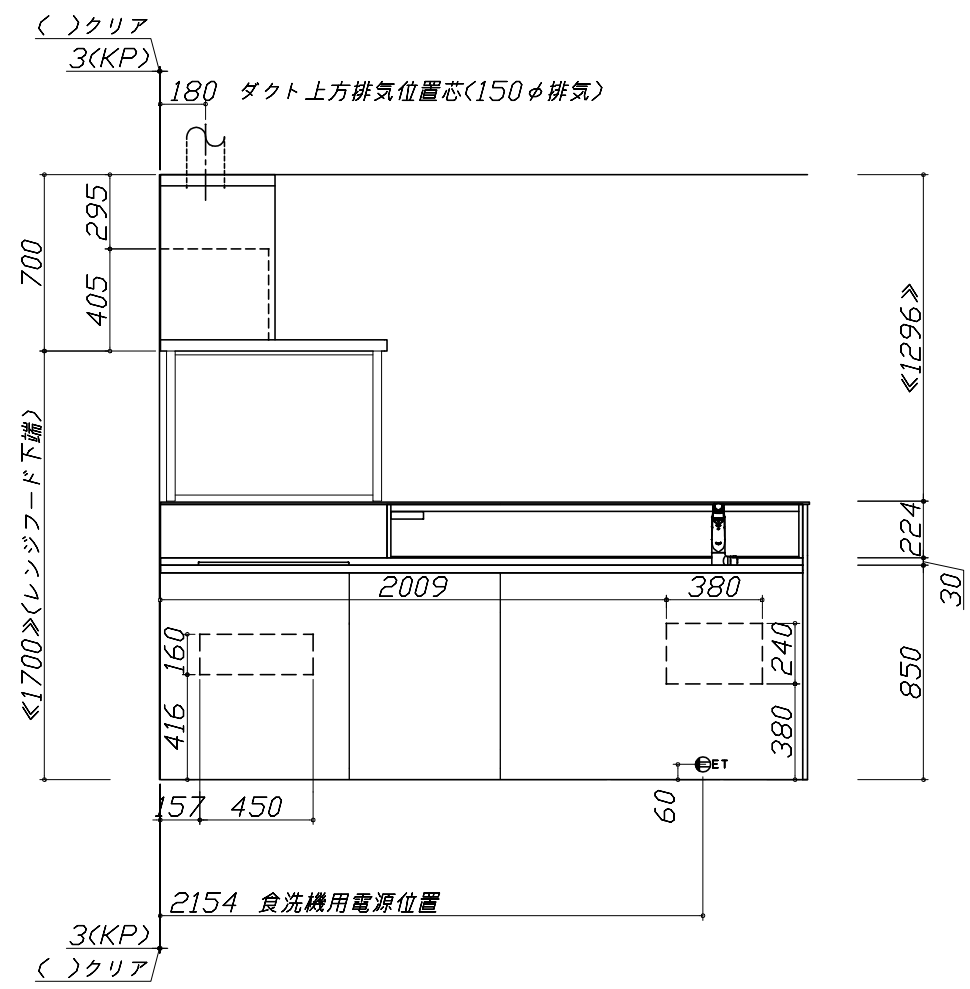
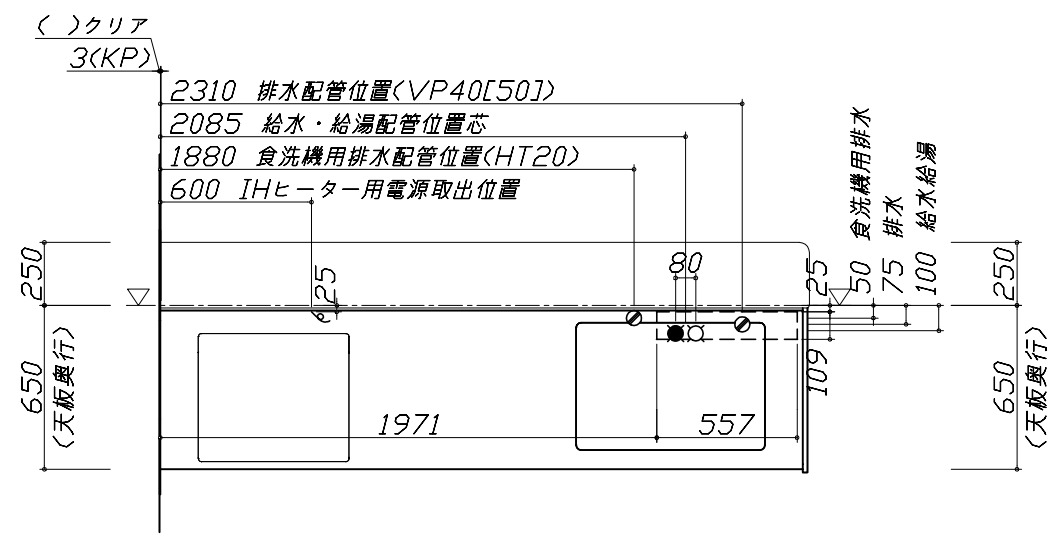
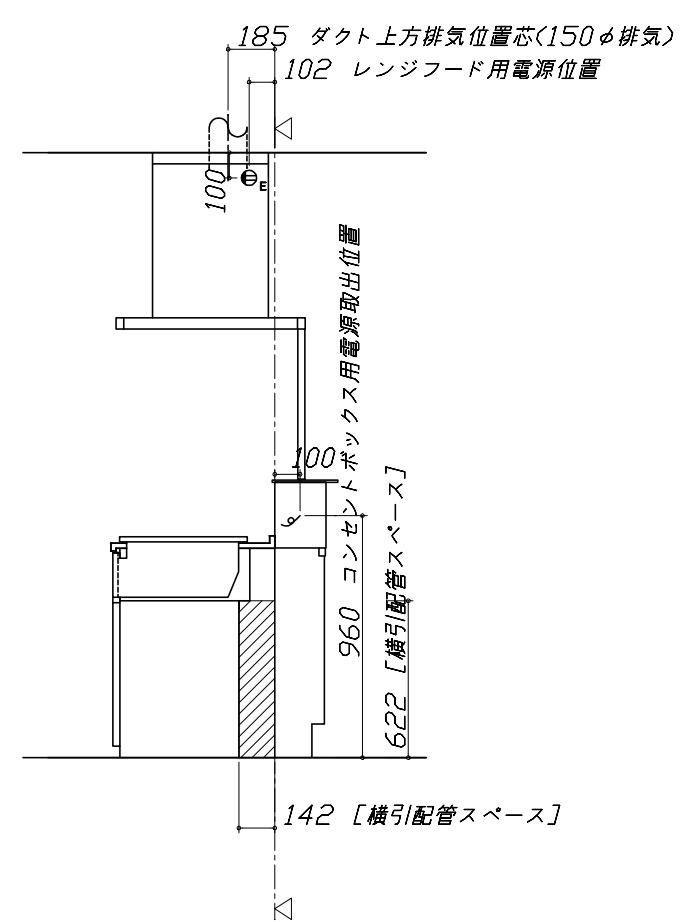
- 必ずご確認ください。
  - ・天井高さ、吊戸棚・レンジフード取付高さをご確認ください。
  - ・《 》内寸法は参考寸法です。
- 設備図の見方、表示記号について
  - ・寸法はキッチンパネル厚みとクリア寸法を含んでいません。
  - ・KP：キッチンパネル
  - ・▽：設置基準線

■設備記号

記号	記号の意味	記号	記号の意味
○	給水位置	⊖	コンセント位置
●	給湯位置	⊖E	7-ス付コンセント位置
⊘	排水位置	⊖ET	7-スターミナル付コンセント位置
⊙	ガス配管位置	g	電源取出位置
⊕	電源位置		

□：点検口

※ダクト配管可能範囲は詳細図参照



- 必ずお読みください
- 1)以下の工事・部材は別途ご用意ください。
  - ・周囲躯体、仕上げ、取付用下地工事
  - ・ダクト工事、壁面開口、屋外化粧カバー取付等
  - ・給排水配管、電気配線、ガス配管及び接続工事
- 2)本体の取付以外の関連工事は法的有資格者による工事が必要になります。
  - ・大工工事、電気工事、ガス配管工事、管工事、建具工事等

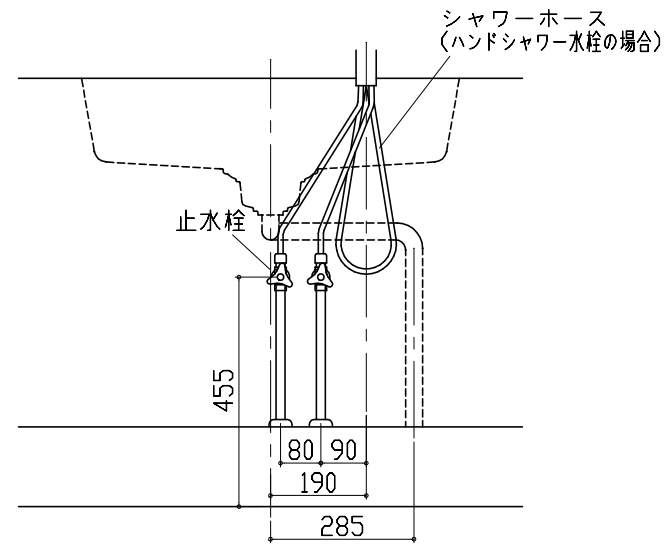
■機器類電源詳細

番号	機器名	仕様	記号
1	食洗機用電源	15A-125V E付埋込コンセント	⊖ET
2	レンジフード用電源	15A-125V E付埋込コンセント 消費電力145W	⊖E
3	IHヒーター用電源	30A-250V 単相200Vコンセント 消費電力5800W	g
4	コンセントボックス用電源	15A-100V コード必要長さは詳細図参照	g

人大シンク給水排水配管例図

給水給湯壁出し配管の場合  
止水栓位置にアングル止水栓を取り付けてください。  
(止水栓は別途)

管工事

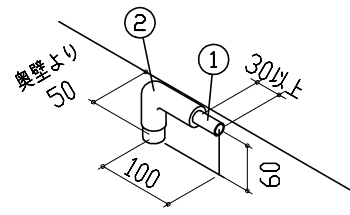
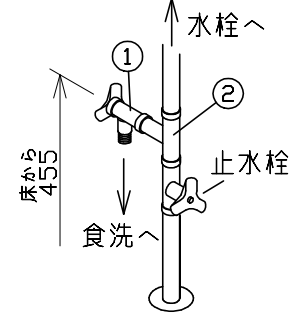


シンク下食器洗い乾燥機 配管例図

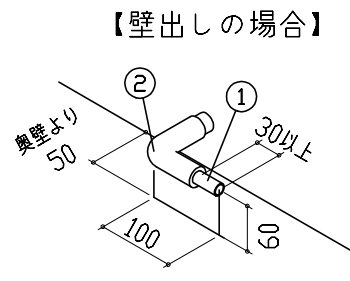
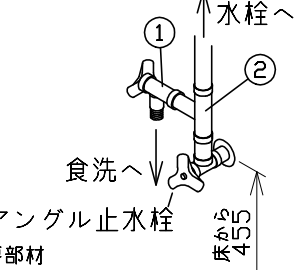
<給湯(水)配管例>  
【床立上げの場合】

管工事

<排水配管例>  
【床立上げの場合】



【壁出しの場合】



- 必要部材  
①止水栓  
②片ナットチーズ  
(給湯の場合は耐熱配管)

\*水栓の給水(湯)管より分岐しますので、食器洗い乾燥機専用の給水(湯)管は不要です。  
\*必要部材は建築側用意となります。

- 必要部材  
①HT20  
②エルボ  
(耐熱塩ビ使用のこと)

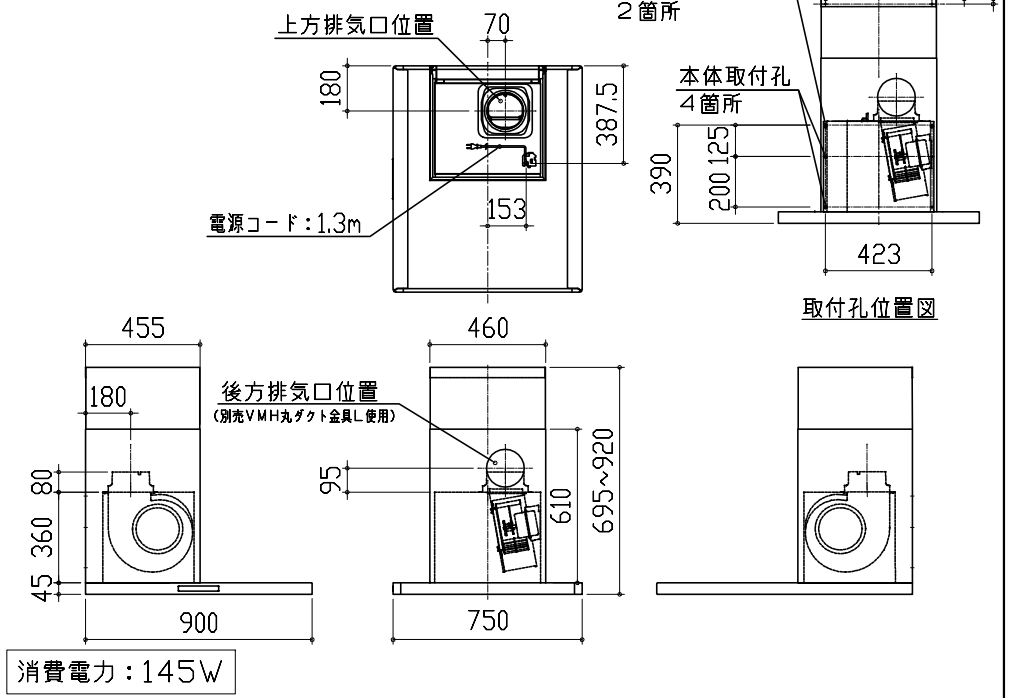
\*必要部材は建築側用意となります。

レンジフード詳細図

<SVRA-902TFAD L>

実際の排気用接続部品の開口部寸法は、  
φ148です。

ダクトカバー  
DKLA-SVRA

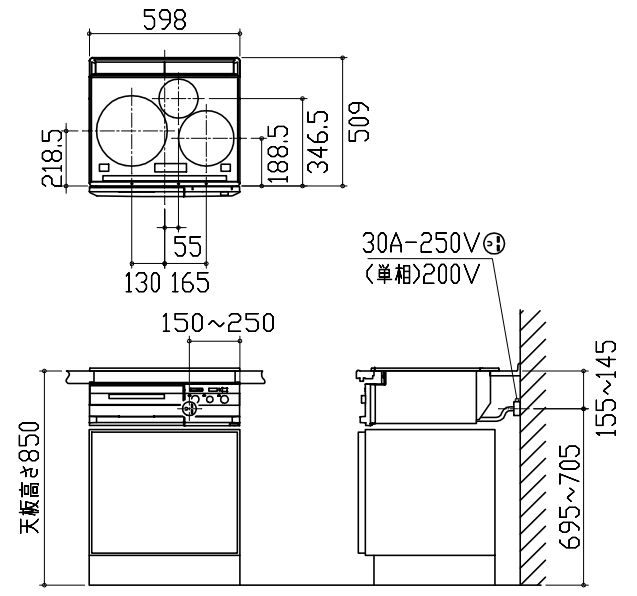


電気配線例図

<CS-T316VSRT>

電源は200V30A以上の専用回路を設けてください。

電気工事



背面に壁の無いプランの場合は、  
床面より配線を引き込んでください。

消費電力：5800W

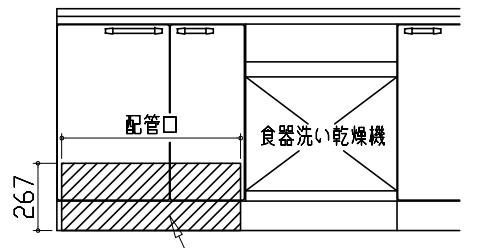
シンク下食器洗い乾燥機 電気配線例図

<NP-60MS8STA>

電源は100V15A以上の専用回路を  
設けてください。

電気工事

\*本体を設置する場所の背壁(図の斜線部)に給・排水工事部分を  
避けて125V、15Aのアースターミナル付埋込みコンセントを設  
け、これに電源電線、アース線を配線してください。



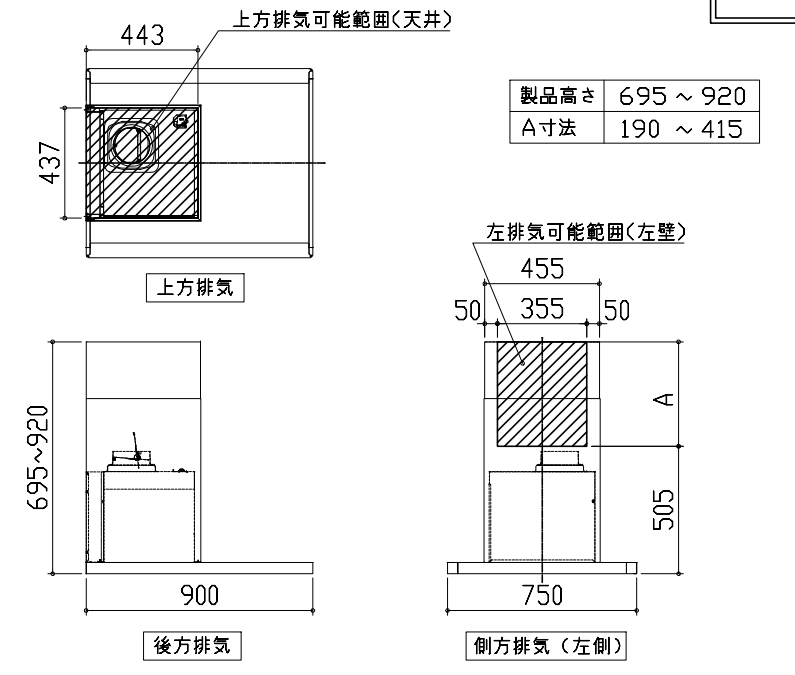
コンセント位置/配管口の下の後壁  
(15A-125Vアース端子付埋込)

消費電力：700W

レンジフード詳細図 ダクト配管可能範囲

<SVRA 電動シャッター L排気>

管工事



製品高さ 695 ~ 920  
A寸法 190 ~ 415

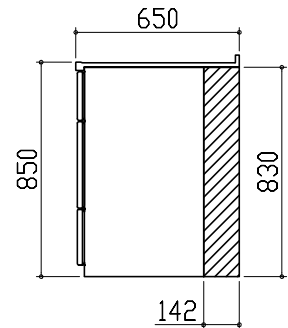
注)  
●本図はアルミダクトφ150を使用した場合の配管可能範囲である。  
断熱材を取付ける場合は厚みを考慮すること。  
●リフォーム時など、既設の壁排気口を利用する場合、P変換アタッチメント(別売)を使用すること。

横引配管有効寸法 詳細図

【調理キャビネット】

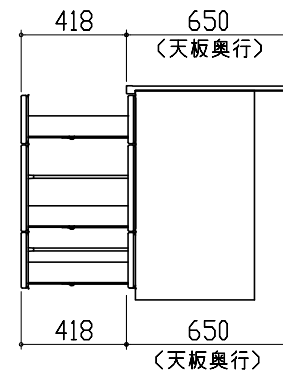
▨ : 配管スペース

足元スライド標準タイプ



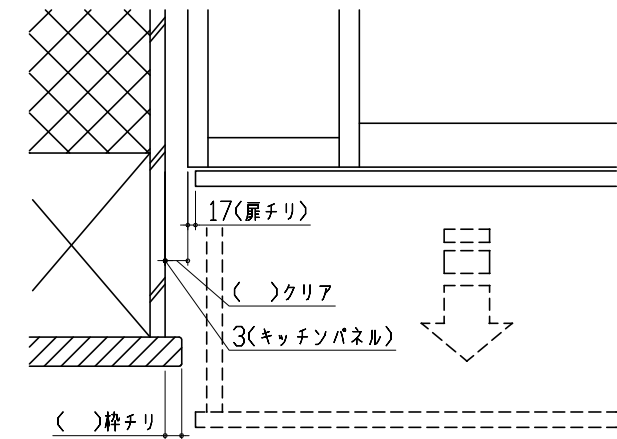
キャビネット引出寸法 詳細図

【調理キャビネット】



エンド取り合い詳細図

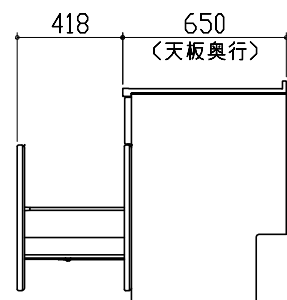
【キッチン本体 左側】



■ 留意事項  
引出しを開けたときにドア枠・窓枠・巾木と干渉しないようクリアを確保してください。

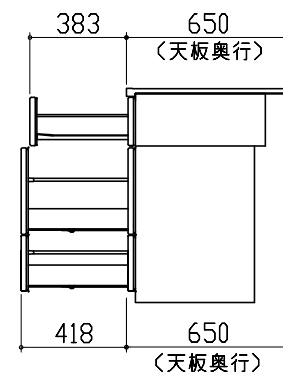
キャビネット引出寸法 詳細図

【シンクキャビネット】



キャビネット引出寸法 詳細図

【コンロキャビネット】

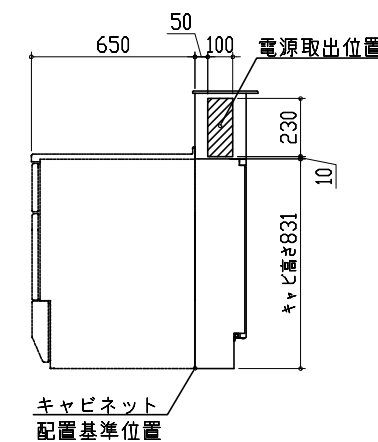


コンセントボックス用電源取出位置図

本図は、右勝手の場合です。

電気工事

電源は100V15A以上の専用回路を  
設けてください。



【電源線長さ一覧】

プラン	電源長さ
I型・ホーローパネルタイプ	1500mm
I型・オープンタイプ	
L型	600mm
II列型	
I型・造作壁タイプ	

消費電力：1500W