

ホーローシステムキッチン 御見積書

ページ 1/4

御名前 平城京展示 様

業者 様

商品名 LEMURE レミュー

商品 御見積金額 ¥2,707,500 (税込 ¥2,978,250)

()内の価格は税込価格 < 税率10% > を表示しています。

(参考) 別途 商品組付費 ¥215,000 (税込 ¥236,500)

商品御見積金額には商品組付費は含まれておりません。
商品組付費は現場の状況により変動する事があります。
又、給水・給湯・ガス・ダクト・電気等の接続工事は含まれておりません。

御見積仕様

(キッチン)	
キッチン本体サイズ	フラット対面プラン(ワイドタイプ) 259cm
天板高さ	85cm
扉カラー	グロスダークブルー・ブラックモール
キッチンパネル	なし
引手タイプ	レール引手タイプ
ワークトップ材質	クォーツストーン
カラー	ジュエルシルバー
水栓	ハンドシャワー水栓
食器洗い乾燥機	シンク横設置間口45cmタイプ
加熱機器	IHヒーター
レンジ機器	なし
ガス種	未定
周波数	未定

御確認事項

(周辺収納)	
周辺扉カラー	グロスダークブルー・ブラックモール
キッチンパネル	トラバーチンホワイト
周辺引手タイプ	レール引手タイプ
カウンター材質	クォーツストーン
カラー	ジュエルシルバー

作成日 2020年4月28日
プラン番号 1817C-2004-0336T
現場番号 C0990253タカスタンダード株式会社
平城京営業所
奈良県奈良市三条大路3丁目444番地の1
TEL 0742-32-5290 / FAX 0742-36-2180平城京ショールーム
TEL 0742-35-0568 / FAX 0742-35-0616

担当営業	担当アドバイザー	プラン作成者
SK		

備考

--	--

--	--

No.*

御名前 平城京展示

様

現場番号	C0990253	プラン番号	1817C-2004-0336T	作成日	2020/4/28
------	----------	-------	------------------	-----	-----------

御見積明細 キッチン

NO	商品名	仕様	品番	数量	単価	金額
1	高級人造石ワークトップ	家事らくシンク(ホワイト)	ISVカ255NK TALH-2	1	440,000	440,000
2	シンクキャビネット	足元スライド、フロントポケット、うちにもホロートレイ	F-RNVM105P-5(LUNKE)	1	224,000	224,000
3	食器洗い乾燥機	引出し式(シルバー色)、深型、フル扉材タイプ	EW-45LD1MT	1	223,000	223,000
	食器洗い乾燥機用前面パネル	扉同色、深型、フル扉材用	P-DWF45LD (UNKE)	1	34,000	34,000
4	調理台キャビネット	食洗設置用(深型)、足元スライド用	F-WDVY045 -5(LUNKE)	1	43,000	43,000
5	調理台キャビネット	足元スライド(3段引出、ホローインナーケース、ホローインナースライド)	F-TGVM030T-5(LUNKE)	1	120,500	120,500
6	コンロ用キャビネット	足元スライド、ミキリ対応	F-KTVM075IR5(LUNKE)	1	123,000	123,000
7	水栓	タッチレスハンドシャワー水栓	KM6071ETK	1	79,000	79,000
8	電気加熱機器	IHヒーター両面焼き(シルバー色)	HTB-TS8TMSF	1	192,000	192,000
9	オイルガード(ハイタイプ)		OG-G H850	1	6,500	6,500
	オイルガード(ハイタイプ)		OG-G'ザイH850	1	11,000	11,000
10	フラット対面用補強金具FB50	フラット対面用、ブラック	タイムナカガB254	1	20,000	20,000
11	バックパネル	フラット対面用	P-BB270 (UN)-2	1	26,000	26,000
12	バックパネル用施工部材		ブザイP-BB270	1	7,000	7,000
	【ベースキャビネット小計】			14		1,549,000
13	浄水器専用水栓	アンダーシンクタイプ	TJS-SUI-SU	1	38,000	38,000
14	レンジフード(本体)	シロココファン	FUSC-E3AD	1	61,000	61,000
	レンジフード(フード)	ステンレス	SVRAS-E902TFAD R	1	70,000	70,000
	レンジフード(ダクトカバー)	ステンレス	DKLA-SVRA	1	18,000	18,000
	レンジフード別売部品	レンジフード横壁取付金具	SVRAカバーリツケカナゲ	1	1,000	1,000
15	リモコン		RHリモコン-2	1	2,000	2,000
16	エンドパネル	ワイド対面収納なし用	EP-FV -85 (IS)	1	103,000	103,000
17	まな板	家事らくシンク用	マナイトVE	1	6,500	6,500
18	水切り	家事らくシンク用	ミズキリVE	1	7,500	7,500
19	水切りプレート	家事らくシンク用	ミズキリプレートVE	1	5,000	5,000
20	水栓取付棧		スイセントリツケサンT	1		
21	カートリッジホルダー	ホーローキャビ用	カートリッジホルダー-MG	1	1,900	1,900
22	足元引出し下飾り板	ブラック	P-DX180S (K1)	2	6,500	13,000
	キッチン合計			28		¥1,875,900

御名前 平城京展示

様

現場番号	C0990253	プラン番号	1817C-2004-0336T	作成日	2020/4/28
------	----------	-------	------------------	-----	-----------

御見積明細 周辺収納

NO	商品名	仕様	品番	数量	単価	金額
23	調理台キャビネット	奥行45cm、スライド(3段引出し)	F-TFSL090 -5(LUNKE	1	112,500	112,500
24	家電収納ユニットキャビネット	奥行45cm・H85cmタイプ	F-TZSL075 -5(LUNKE	1	78,500	78,500
25	ウォールキャビネット	スイングアップ、周辺用吊戸、ブラック	W-VFAL165 - (L)K-D	1	81,500	81,500
	ウォールキャビネット	スイングアップ周辺、上段吊戸、耐震ラッチ付	W-U L090 -P(LUNKJ-D	1	51,000	51,000
	ウォールキャビネット	スイングアップ周辺、上段吊戸、耐震ラッチ付	W-U L075 -P(LUNKJ-D	1	48,500	48,500
26	トールユニット上台	D45cm・H230cm、開き扉タイプ、耐震ラッチ付	O-UAGL090 -P(LUNKJ-D	1	130,000	130,000
27	トールユニット下台	奥行45cm、3段引出しタイプ	O-DFSL090 -5(LUNKE	1	107,500	107,500
28	カウンターユニット用カウンター	奥行45cm、クォーツストーン、ジュエルシルバー	C-SP165N7 (I)-2	1	93,000	93,000
29	エンドパネル	奥行45cm・H230cm、トール上台用	EP-OU (LUNKE	1	24,000	24,000
30	エンドパネル	周辺用吊戸用(H700)	EP-WMN (LUNKE	1	12,000	12,000
31	エンドパネル	奥行45cmキャビネット・トール下台用	EP-NLN-85 (LUNKE	1	13,000	13,000
32	エンドパネル	トールユニット下台隣接用	EP-NSH (LUNKE	1	10,000	10,000
33	間仕切り名人(デラックスタイプ)	A Bタイプ、間口36cm用	MG737キリアB360-370	1	12,500	12,500
34	間仕切り名人(デラックスタイプ)	A Pタイプ	MG737キリアP030-370	3	2,400	7,200
35	前台輪カバー	扉・スライド用、ブラック	P-D 180S85(K1)	1	7,000	7,000
36	前台輪カバー	扉・スライド用、ブラック	P-D 90S85(K1)	1	6,000	6,000
周辺収納合計				18		¥794,200

御見積明細 キッチンパネル

NO	商品名	仕様	品番	数量	単価	金額
1	ホーローキッチンパネルPタイプ	フロントパネル90	PZFN- 90 (QTW)	2	11,600	23,200
2	K P用エッジセット	樹脂製	KPエッジセットJ (PG)-2	1	2,800	2,800
3	パネル施工キット	シリコン色(グレー)	パネルセコウキットS(G)-1	1	5,700	5,700
4	パネル施工キット	シリコン色(クリア)	パネルセコウキットS(C)-1	1	5,700	5,700
キッチンパネル合計				5		¥37,400

商品総合計	51	¥2,707,500
-------	----	------------

御見積明細の価格には消費税は含まれておりません。別途消費税が必要となります。

御名前 平城京展示

様

現場番号	C0990253	プラン番号	1817C-2004-0336T	作成日	2020/4/28
------	----------	-------	------------------	-----	-----------

(参考) 別途 商品組付費

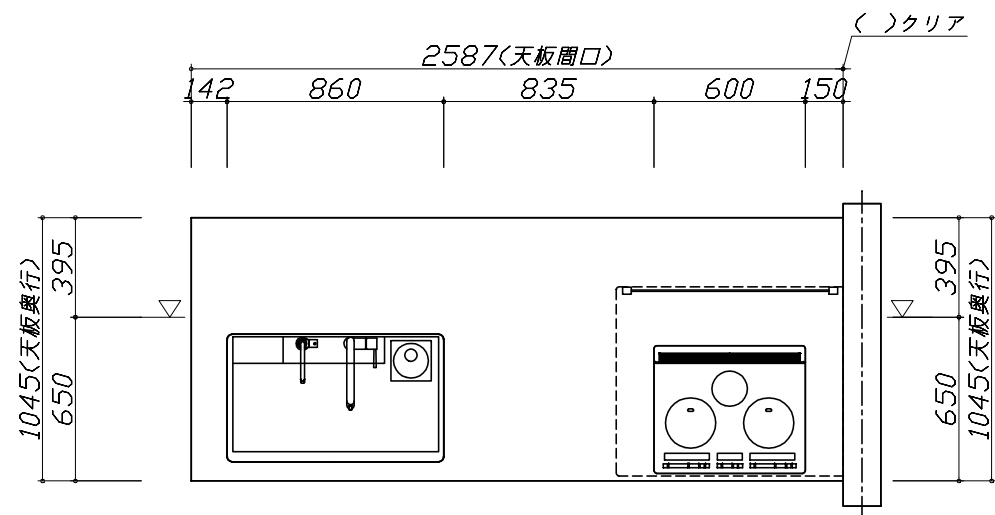
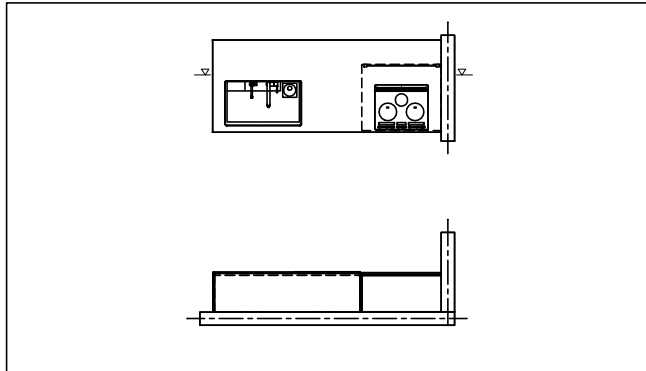
キッチン商品組付費 ¥180,000 (税込 ¥198,000)

キッチンパネル商品組付費 ¥35,000 (税込 ¥38,500)

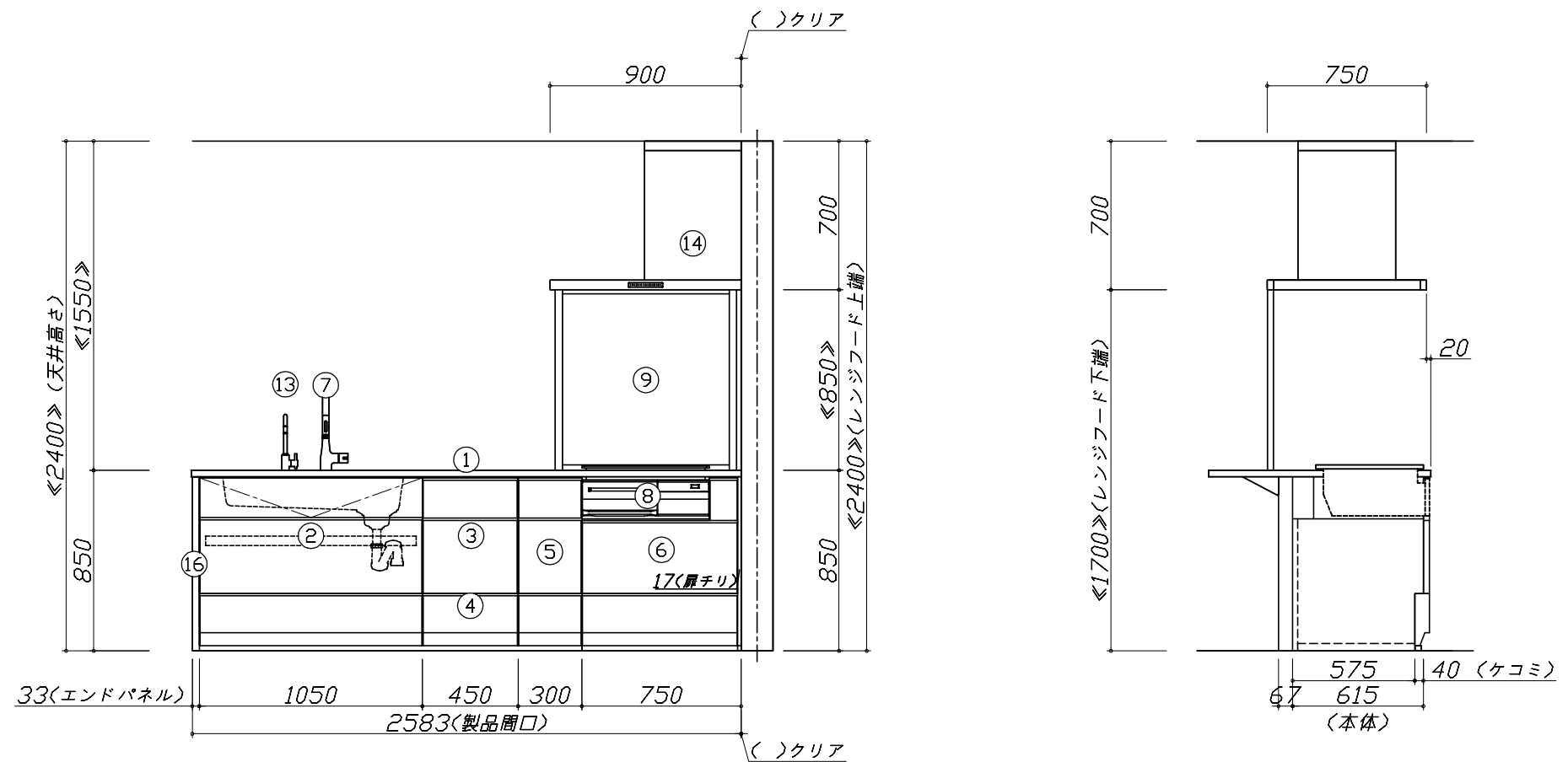
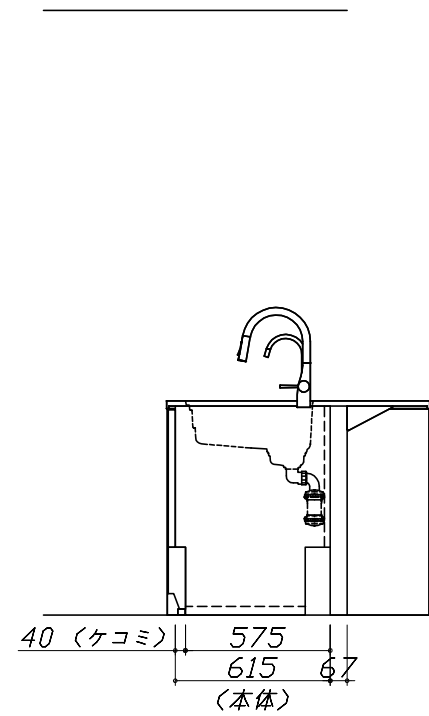
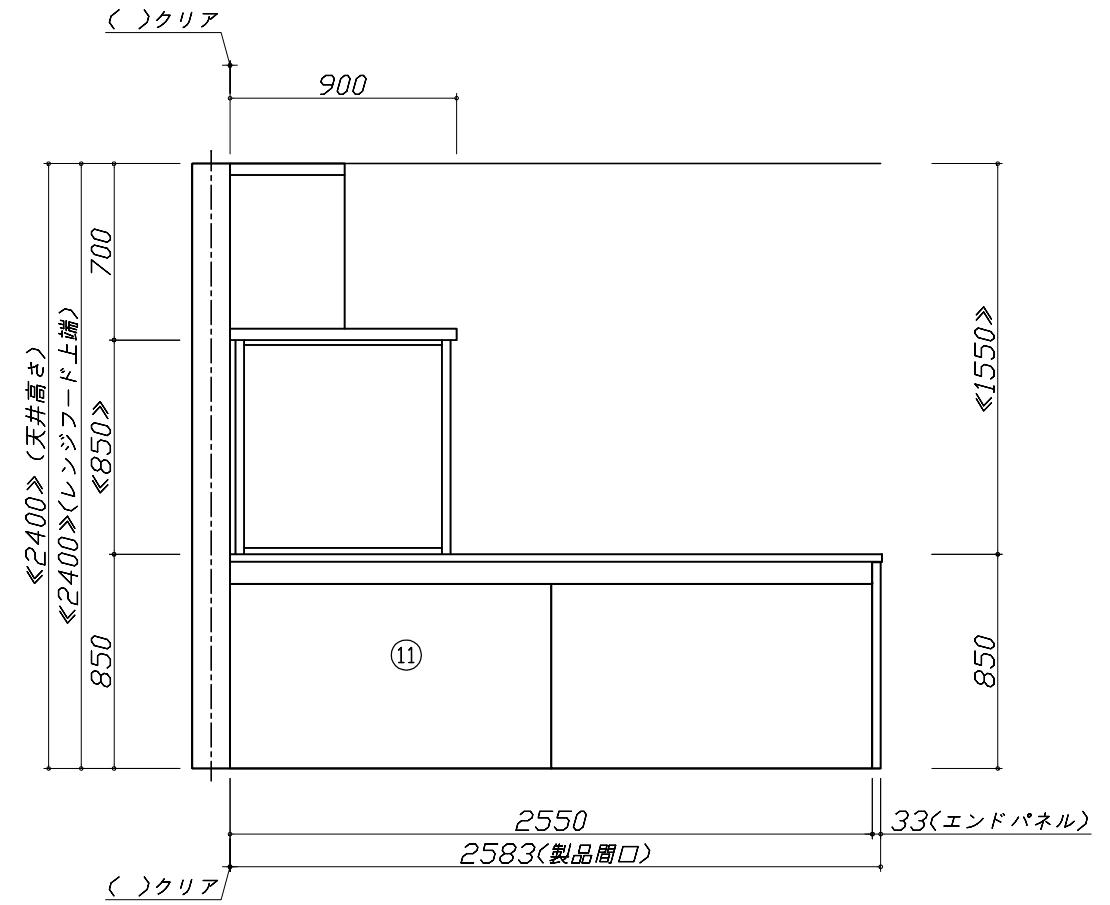
商品組付費は現場の状況により変動する事があります。又、給水・給湯・ガス・ダクト・電気等の接続工事は含まれておりません。

()内の価格は税込価格<税率10%>を表示しています。

- 必ずご確認ください。
 - ・天井高さ、吊戸棚・レンジフード取付高さをご確認ください。
 - ・《 》内寸法は参考寸法です。
- 表示記号について
 - ・KP：キッチンパネル
 - ・▽：設置基準線



- 必ずご確認ください。
 - ・天井高さ、吊戸棚・レンジフード取付高さをご確認ください。
 - ・《 》内寸法は参考寸法です。
- 表示記号について
 - ・KP：キッチンパネル
 - ・▽：設置基準線



Takara standard
タカラスタンダード株式会社

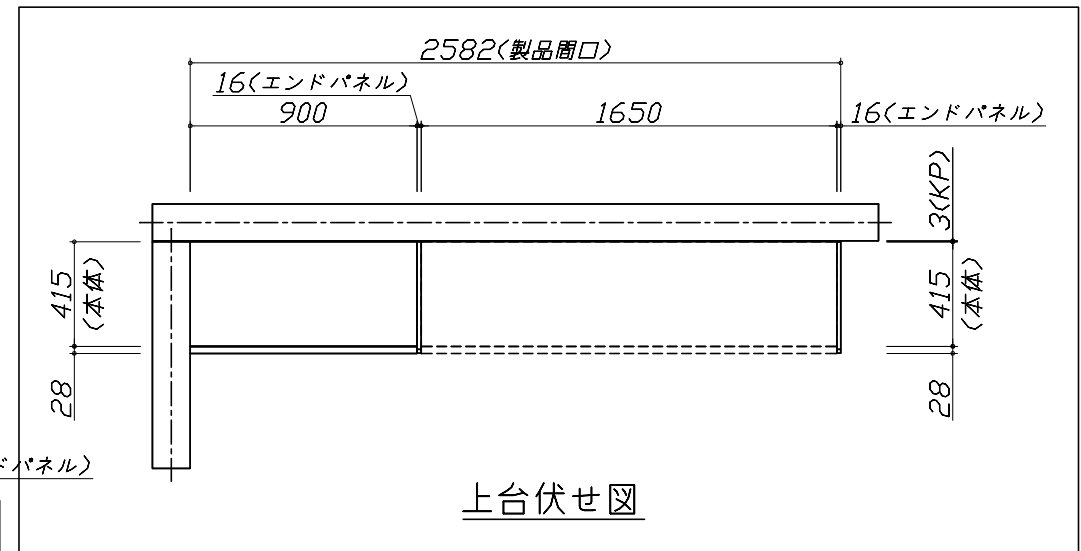
現場名称：平城京展示様邸
現場番号：C0990253
平城京営業所

ホーローシステムキッチン LEMURE レミュー
プラン番号：1817C-2004-0336T
担当営業：SK◎

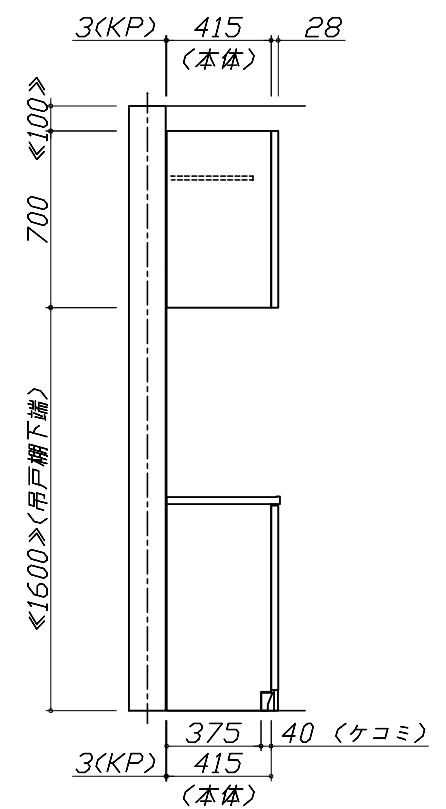
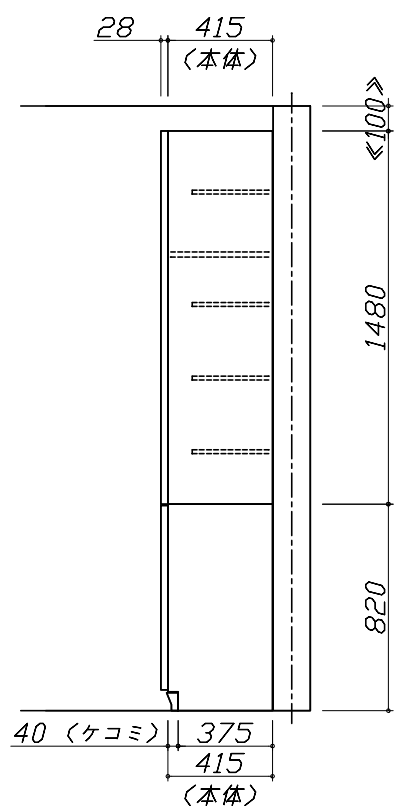
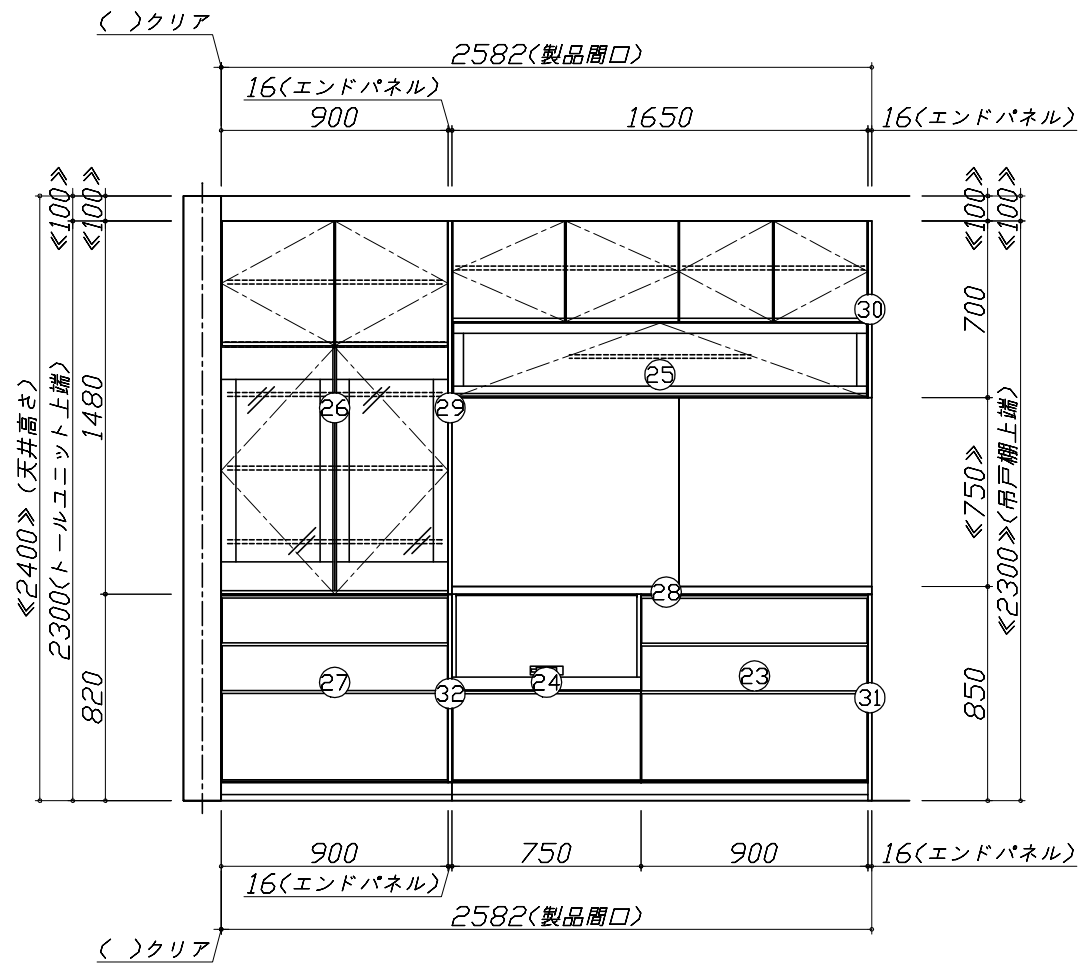
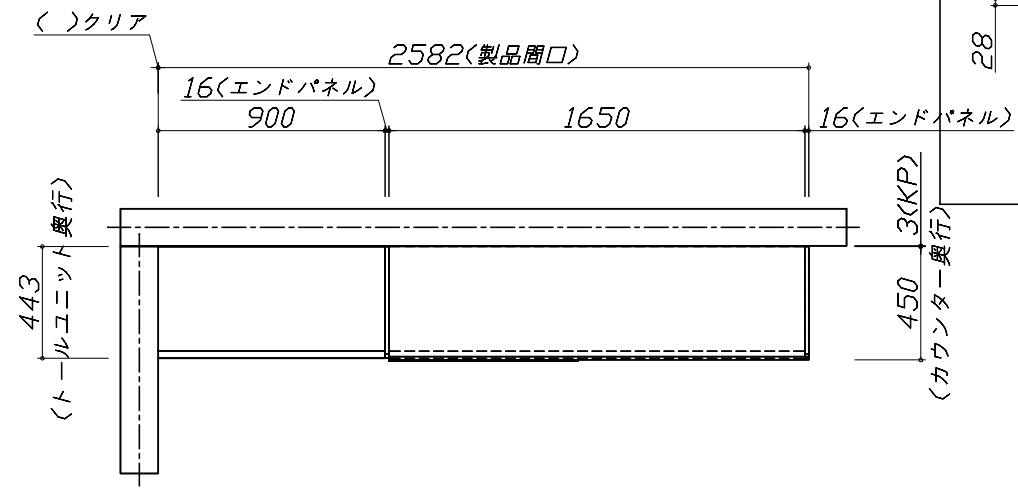
姿図 2 縮尺：1 / 30
作成日：2020年4月28日
担当アドバイザー：

縮尺：A3サイズ等倍

- 必ずご確認ください。
 - ・天井高さ、吊戸棚・レンジフード取付高さをご確認ください。
 - ・《 》内寸法は参考寸法です。
- 表示記号について
 - ・KP：キッチンパネル
 - ・▽：設置基準線



上台伏せ図



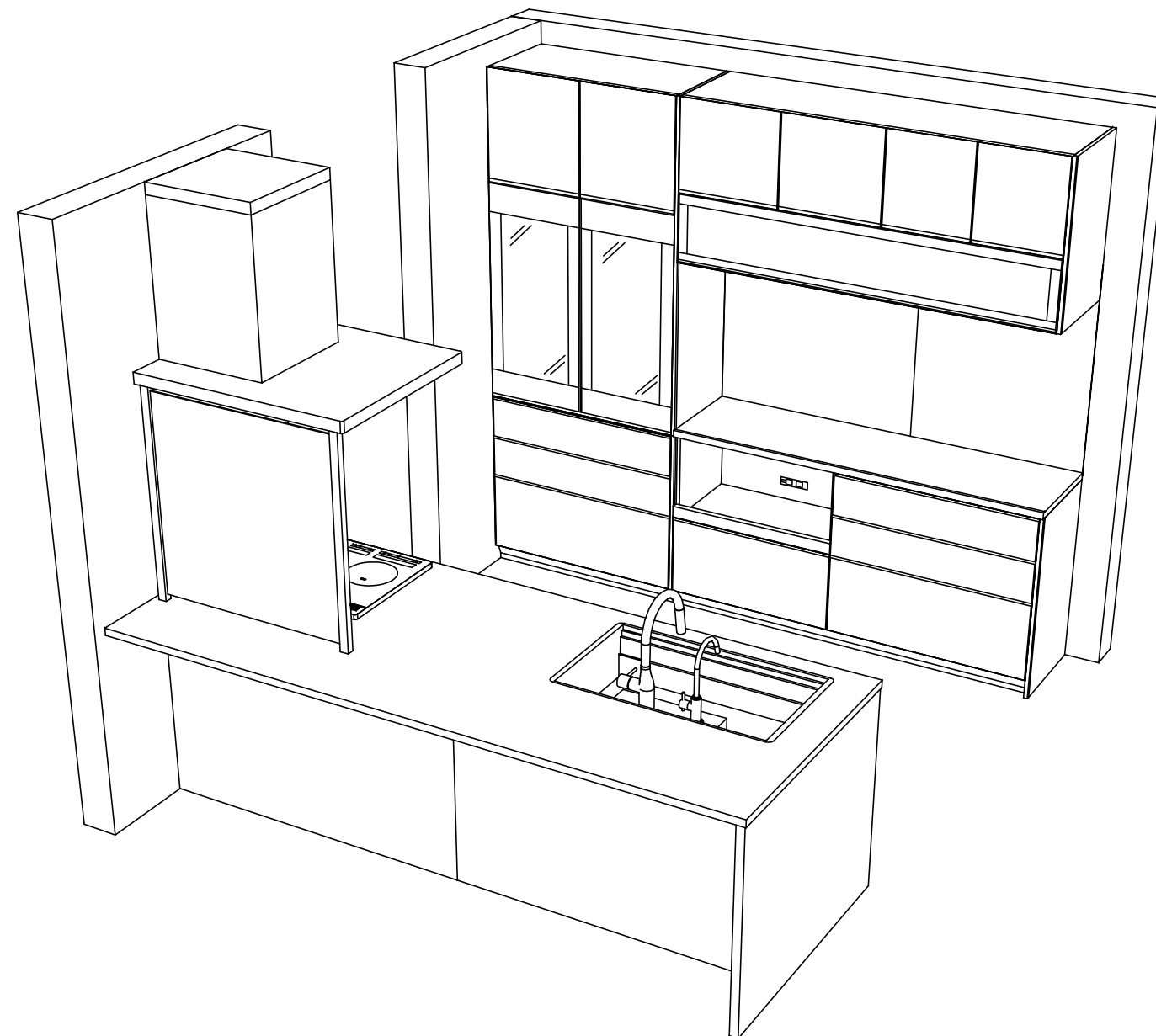
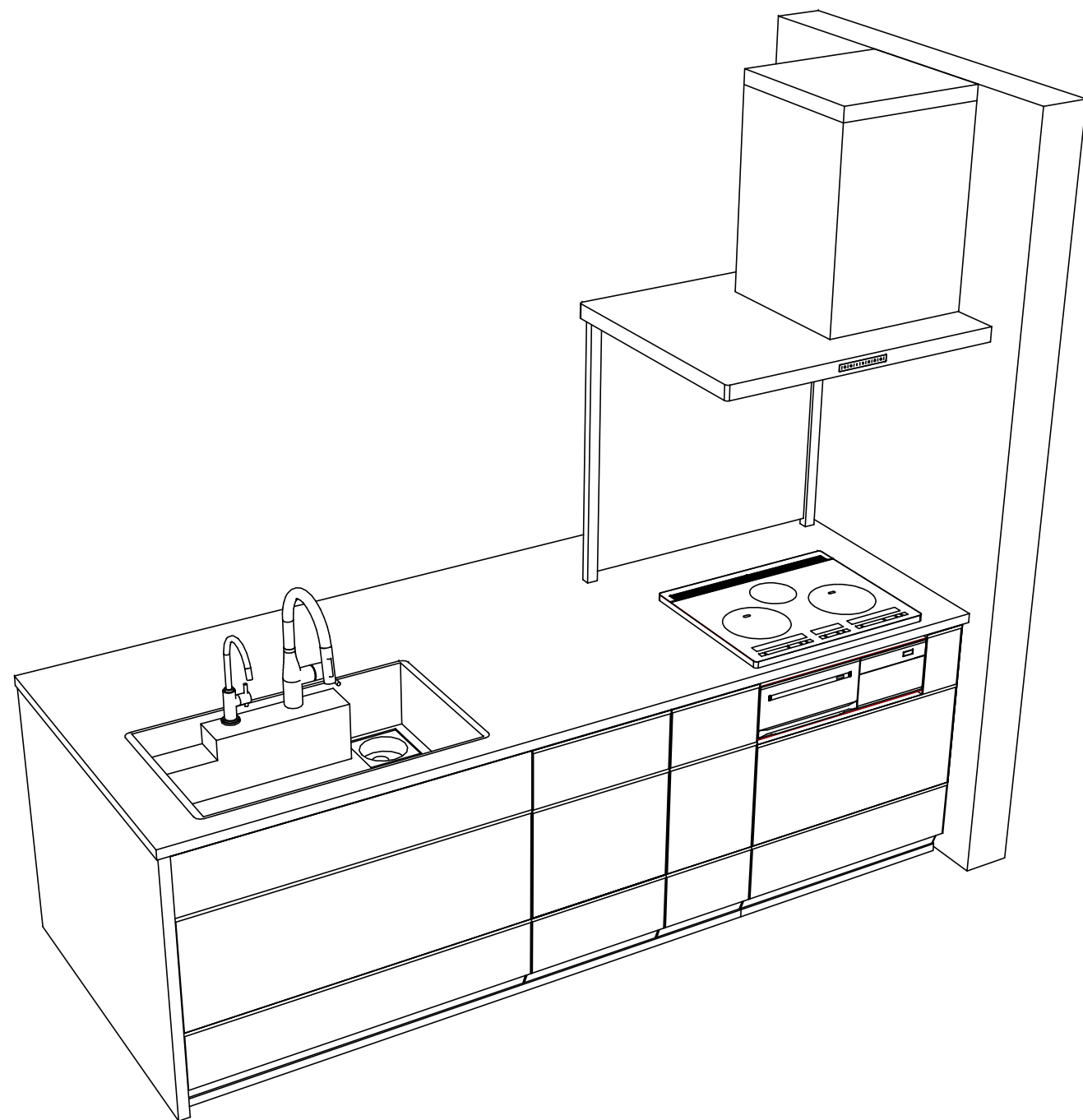
Takara standard
タカラスタンダード株式会社

現場名称： 平城京展示様邸
現場番号： C0990253
平城京営業所

ホーローシステムキッチン LEMURE レミュー
プラン番号： 1817C-2004-0336T
担当営業： SK◎

姿図 3
縮尺： 1 / 30
作成日： 2020年4月28日
担当アドバイザー：

縮尺：A3サイズ等倍



Takara standard
タカラスタンダード株式会社

現場名称： 平城京展示様邸
現場番号： C0990253
平城京営業所

ホーローシステムキッチン LEMURE レミュー
プラン番号： 1817C-2004-0336T
担当営業 : SK◎

姿図 4
縮尺： 1 / 30
作成日： 2020年4月28日
担当アドバイザー：

縮尺：A3サイズ等倍

■商品仕様概要

商品仕様	商品シリーズ	ホーローシステムキッチン LEMURE レミュー		
	タイプ	足元スライドタイプ		
	扉カラー	グロスダークブルー・ブラックメー		
	引手種類	レール引手タイプ		
	天板形状・周口	フラット対面タイプ		
		259cm		
	奥行	65cm		
	天板高さ	85cm		
	キッチンパネル	-		
	キッチンパネルカラー	なし		
見切り・エッジ材	樹脂製			

■商品仕様書（キッチン側）

品目	仕様			備考
天板	材質	高級人造石 クォーツストーン	色 ジュエルシルバー	
	シンク	アクリル人造大理石シンク（家事らく）	色 ホワイト	
	部品	-		
		ミッドリフトVE		
		ミッドリフトVE		
リフトVE				
下台	本体	ホーロー製	色 ホワイト	
	底板	ホーロー製		
	引出し	ホーロー製		
	レール・丁番	ソフトクローズレール		
	部品(標準)	フロントポケット、引出用サイドカバー、かくせるホーローボックス		
	部品(オプション)	ホーローインナーケース・ホーローインナーズライド、うちにもホーロートレイ		
設備仕様（下台）	水栓1	KM6071ETK		
	水栓2	TJS-SUI-SU		
	食器洗い乾燥機	EW-45LD1MT	色 シルバー	125V-15A・アース付コンセント
	加熱機器(本体)	HTB-TS8TMSF	色 シルバー	250V-30A（単相200Vコンセント）
	加熱機器(トッププレート)	ガラストップ	色 シルバー	
吊戸棚	加熱機器(レンジ)	-		
	本体	-		
	耐震ラッチ	-		
	部品	-		
レンジフード	品名	SVRAS-E902TFAD R	色 ステンレス	125V-15A（2芯コンセント）
	ファン仕様	シロッコファン（排気タイプ）		
	部品	-		
		-		
		SVRAキャビネット、RHリコー2		
設備仕様（上台）	照明ユニット	-		
	アイラック	-		
	電動昇降吊戸棚	-		
	昇降棚	-		
エンドパネル	材質	クォーツストーン	色 ジュエルシルバー	
		-		
		-		
天井幕板	品名	-		

■商品仕様書（周辺収納側）

品目	仕様			備考
周辺仕様	周辺扉カラー	グロスダークブルー・ブラックメー		
	周辺引手タイプ	レール引手タイプ		
	キッチンパネル	トラバーチンホワイト		
ツールユニット	本体	木製	色 ホワイト	
	底板	木製		
	引出し	ホーロー製		
	レール	ソフトクローズレール		
	丁番	標準		
	耐震ラッチ	有		
カウンターユニット	部品	棚板		
	本体	ホーロー製	色 ホワイト	
	底板	ホーロー製		
	レール	ソフトクローズレール		
家電収納	丁番	-		
	本体	ホーロー製	色 ホワイト	100V
周辺カウンター	部品	-		
	材質	クォーツストーン	色 ジュエルシルバー	
吊戸棚	本体	化粧ボード		
	耐震ラッチ	有		
	部品	棚板		
設備仕様（上台）	アイラック	-		
エンドパネル	材質	ホーロー製	色 グロスダークブルー	
		-		
天井幕板	品名	-		

■必ずご確認ください。

・天井高さ、吊戸棚・レンジフード取付高さをご確認ください。

・《 》内寸法は参考寸法です。

■設備図の見方、表示記号について

・寸法はキッチンパネル厚みとクリア寸法を含んでいません。

・KP：キッチンパネル

・▽：設置基準線

■必ずお読みください

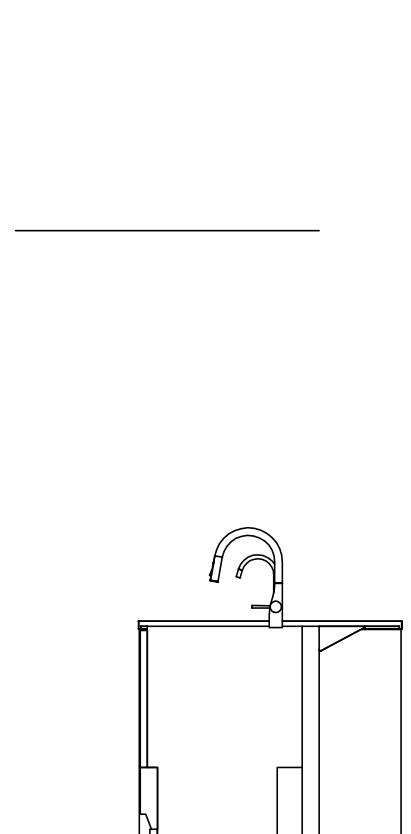
1)以下の工事・部材は別途ご用意ください。

- ・周囲躯体、仕上げ、取付用下地工事
- ・ダクト工事、壁面開口、屋外化粧カバー取付等
- ・給排水配管、電気配線、ガス配管及び接続工事

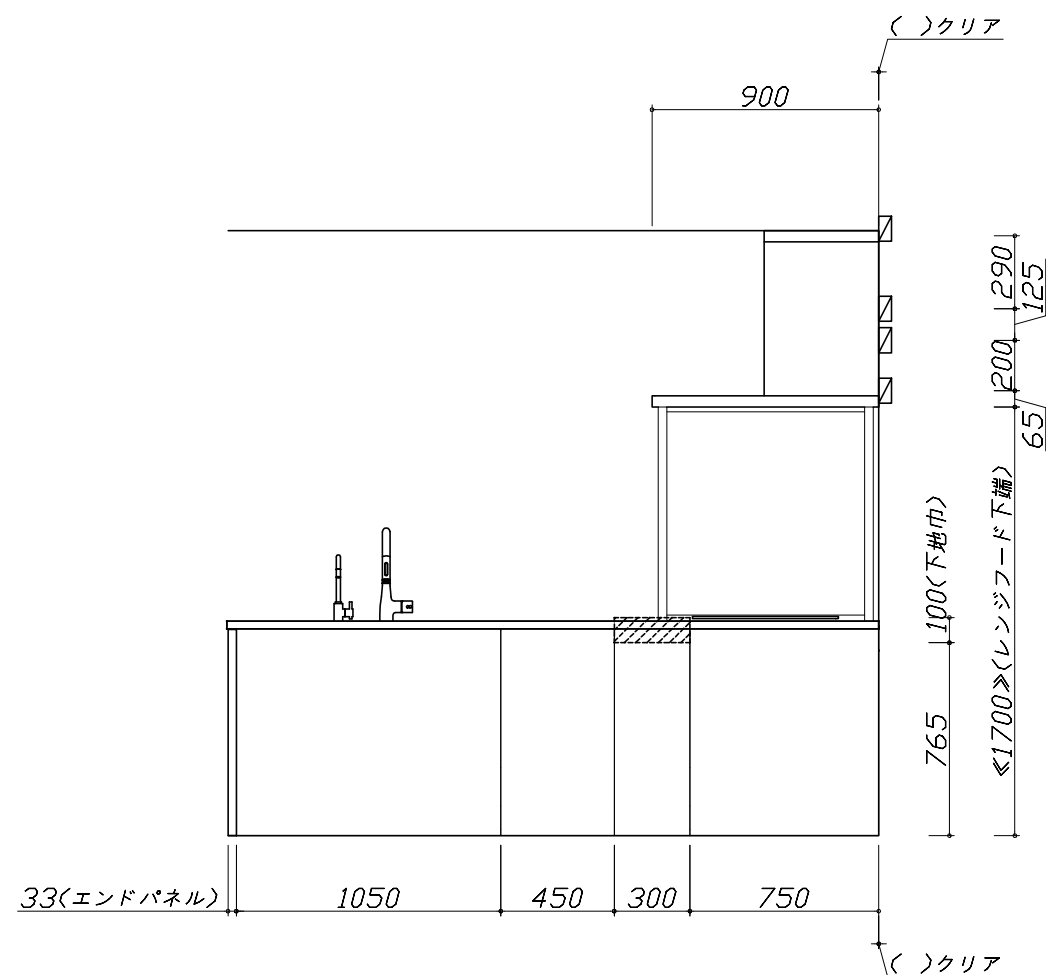
2)本体の取付以外の関連工事は法的有資格者による工事が必要になります。

- ・大工工事、電気工事、ガス配管工事、管工事、建具工事等

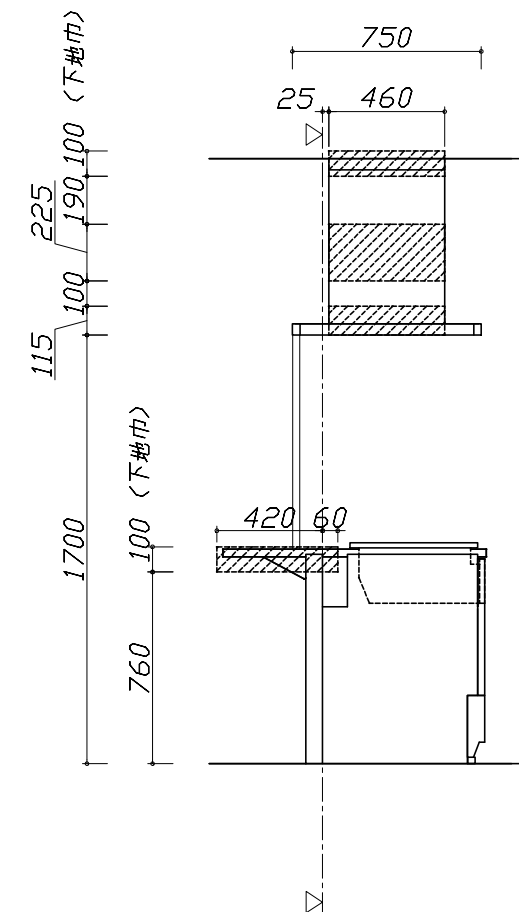
3)キッチンパネルを設置する壁面下地は
 プラスターボード仕上げをお願いします。



固定下地位置



固定下地位置



固定下地位置

Takara standard
 タカラスタンダード株式会社

現場名称： 平城京展示様邸

現場番号： C0990253

平城京営業所

ホーローシステムキッチン LEMURE レミュー

プラン番号： 1817C-2004-0336T

担当営業： SK◎

下地図 1

縮尺： 1 / 30

作成日： 2020年4月28日

担当アドバイザー：

縮尺：A3サイズ等倍

■必ずご確認ください。

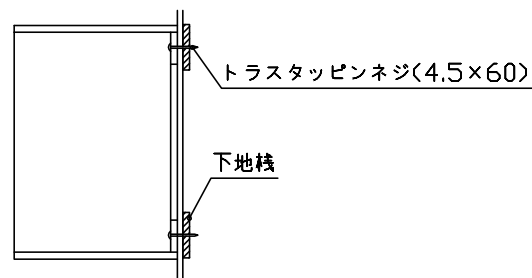
- ・天井高さ、吊戸棚・レンジフード取付高さをご確認ください。
- ・《 》内寸法は参考寸法です。

■設備図の見方、表示記号について

- ・寸法はキッチンパネル厚みとクリア寸法を含んでいません。
- ・KP：キッチンパネル
- ・▽：設置基準線

■吊戸棚取付注意事項

- 吊戸棚の取付は、必ず商品同梱の専用ネジ（トラスタッピンネジ4.5×60）を使用してください。
- 固定下地は固定位置を中心に幅100mm以上、厚み12mm以上の十分な強度を持つ合板をお願いします。



■必ずお読みください

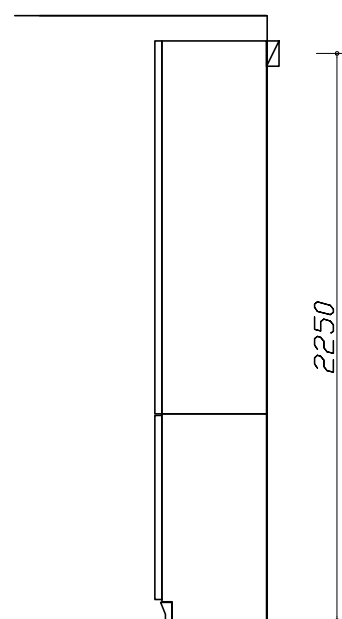
1)以下の工事・部材は別途ご用意ください。

- ・周囲躯体、仕上げ、取付用下地工事
- ・ダクト工事、壁面開口、屋外化粧カバー取付等
- ・給排水配管、電気配線、ガス配管及び接続工事

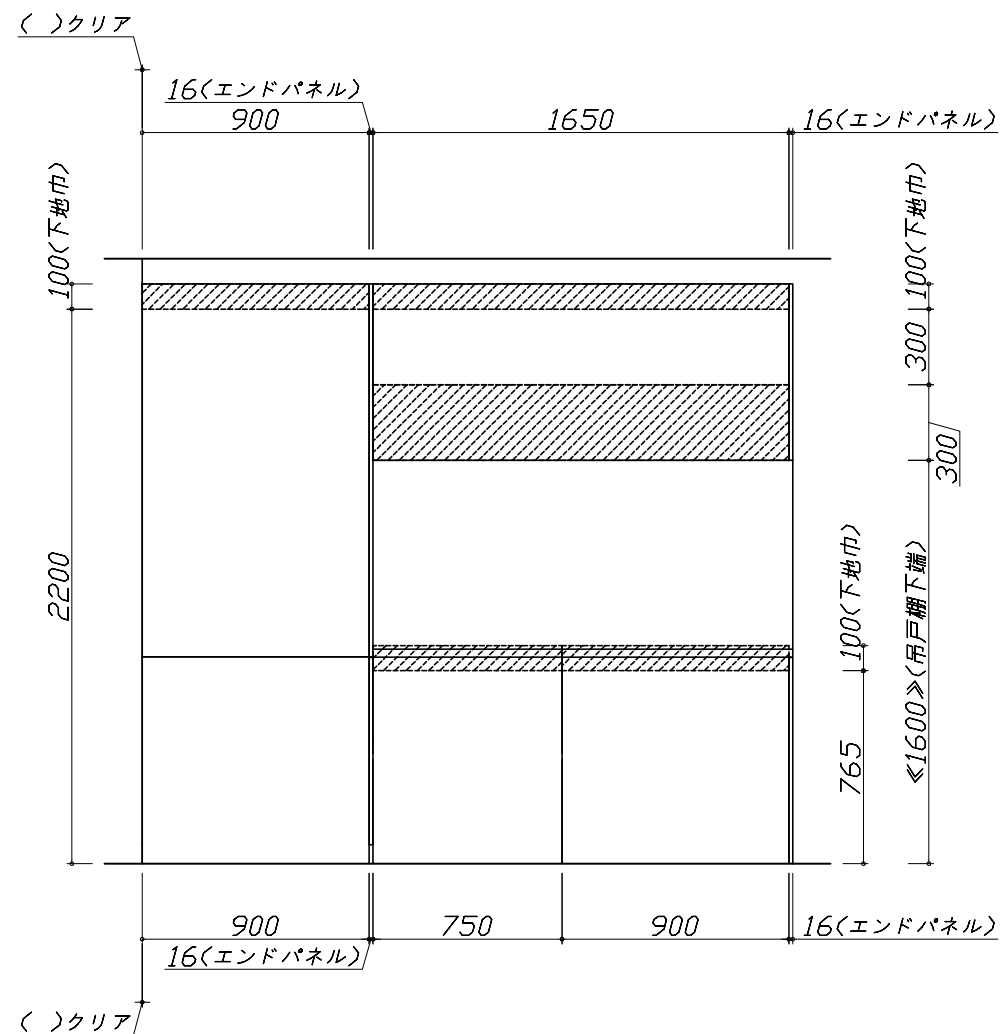
2)本体の取付以外の関連工事は法的有資格者による工事が必要になります。

- ・大工工事、電気工事、ガス配管工事、管工事、建具工事等

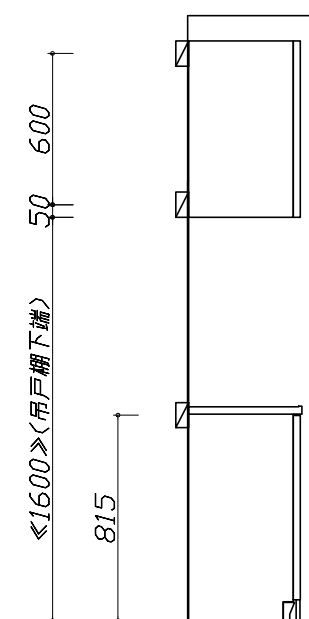
3)キッチンパネルを設置する壁面下地は、プラスターボード仕上げをお願いします。



固定下地位置



固定下地位置



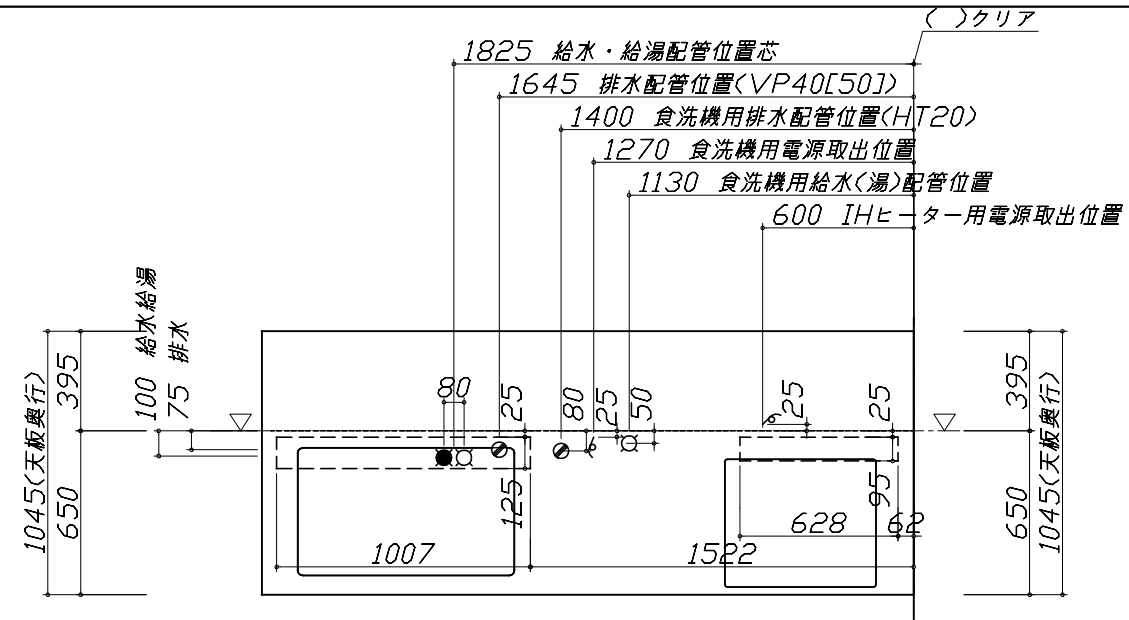
固定下地位置

- 必ずご確認ください。
- ・天井高さ、吊戸棚・レンジフード取付高さをご確認ください。
 - ・《 》内寸法は参考寸法です。
- 設備図の見方、表示記号について
- ・寸法はキッチンパネル厚みとクリア寸法を含んでいません。
 - ・KP：キッチンパネル
 - ・▽：設置基準線

■設備記号

記号	記号の意味	記号	記号の意味
○	給水位置	⊙	ガス配管位置
●	給湯位置	⊖	コンセント位置
⊘	排水位置	⊖E	アース付コンセント位置
⊕	電源位置	㍻	電源取出位置

□ : 点検口

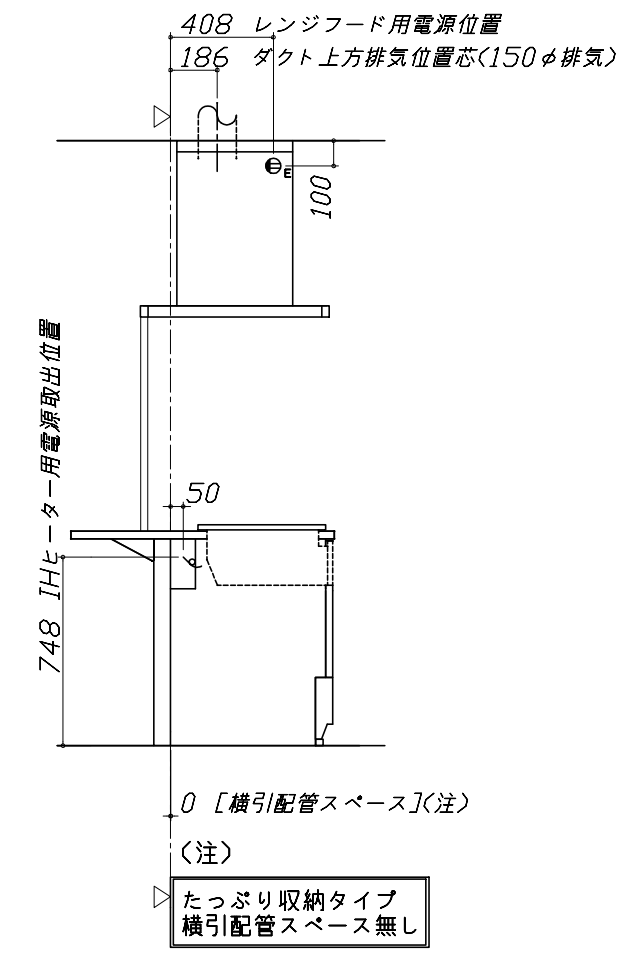
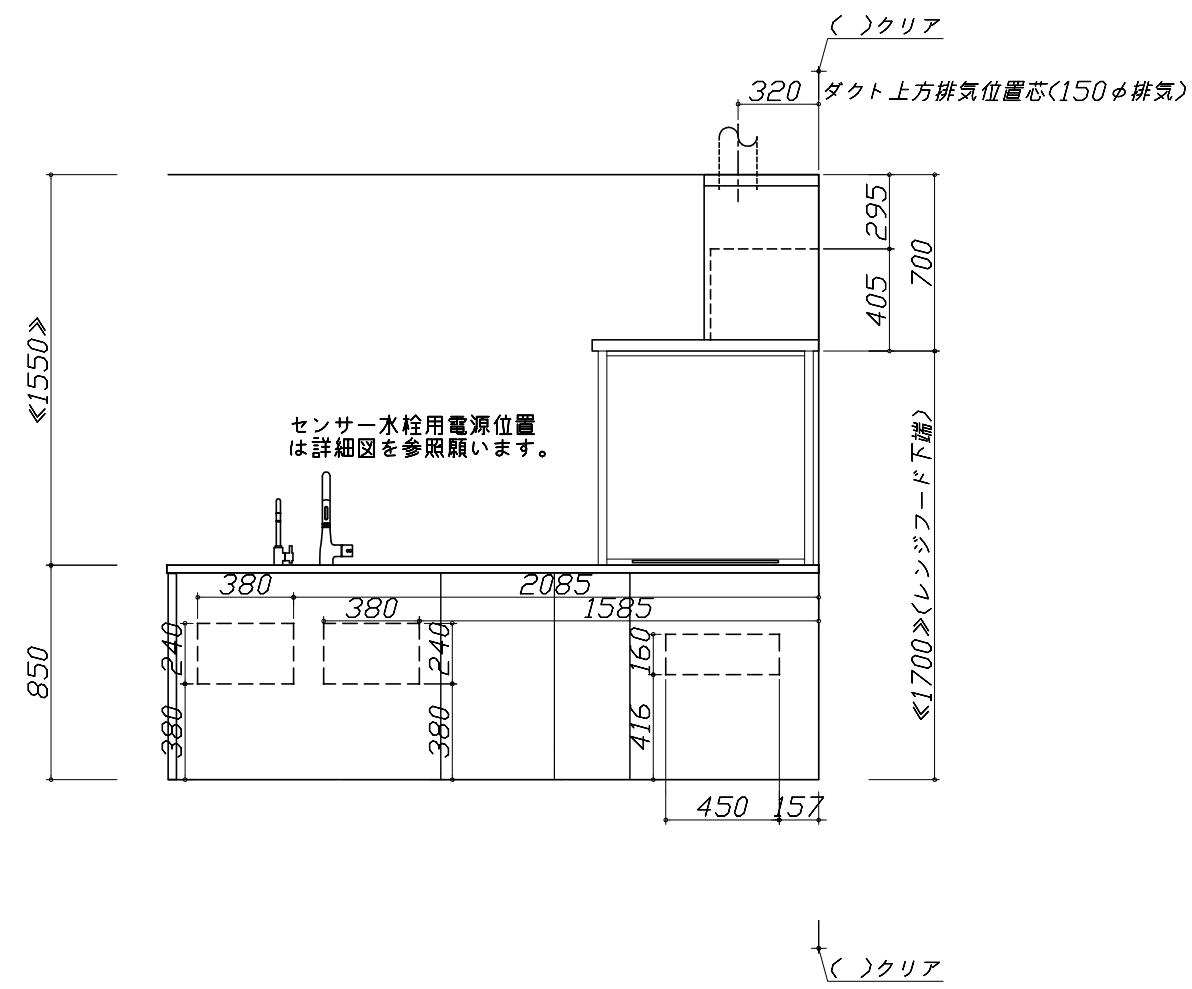
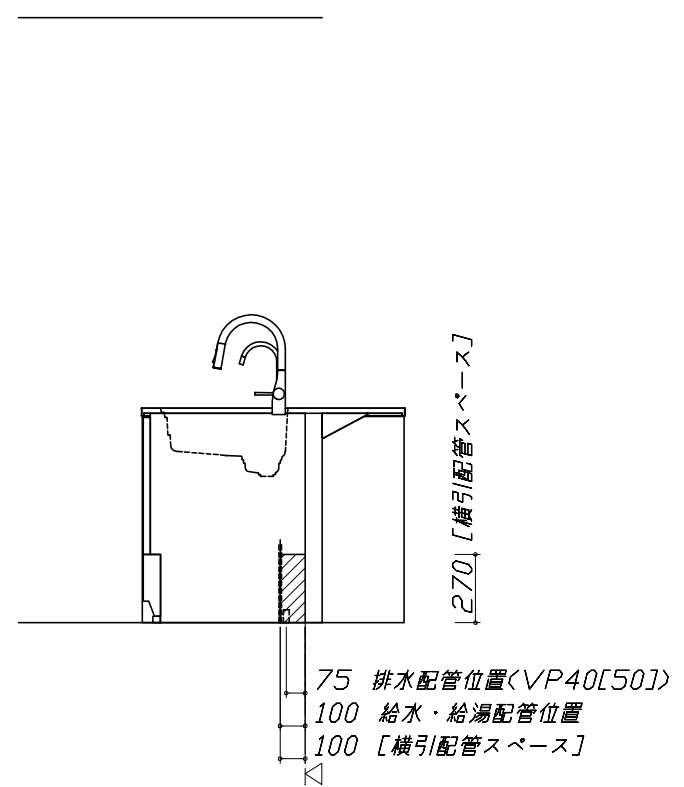


- 必ずお読みください
- 1)以下の工事・部材は別途ご用意ください。
 - ・周囲躯体、仕上げ、取付用下地工事
 - ・ダクト工事、壁面開口、屋外化粧カバー取付等
 - ・給排水配管、電気配線、ガス配管及び接続工事
 - 2)本体の取付以外の関連工事は法的有資格者による工事が必要になります。
 - ・大工工事、電気工事、ガス配管工事、管工事、建具工事等

■機器類電源詳細

1	レンジフード用電源	15A-125V E付埋込コンセント 消費電力145W	⊖E
2	IHヒーター用電源	30A-250V 単相200Vコンセント 消費電力5800W	㍻
3	食洗機用電源	15A-125V E付埋込コンセント	⊖E

※ダクト配管可能範囲は詳細図参照

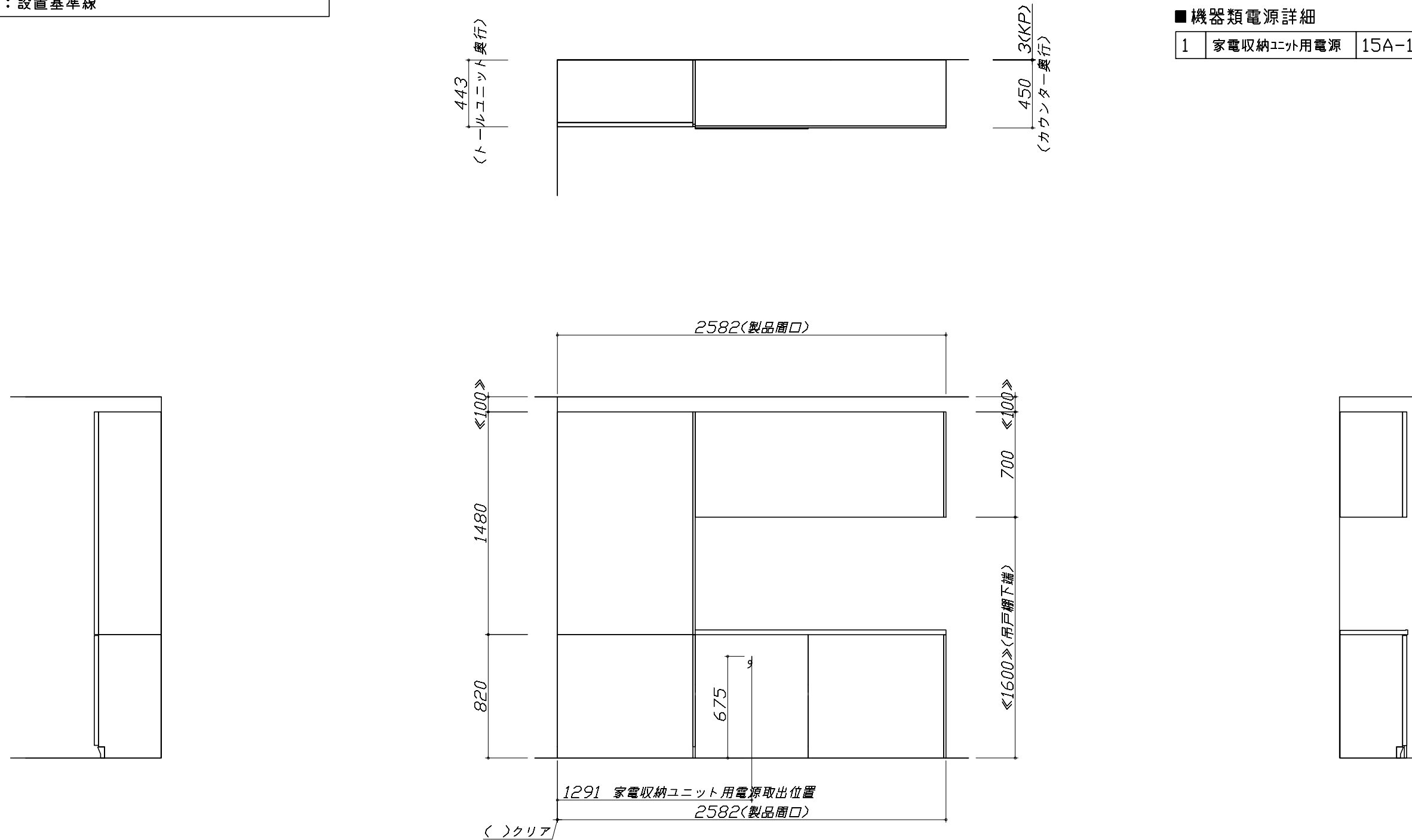


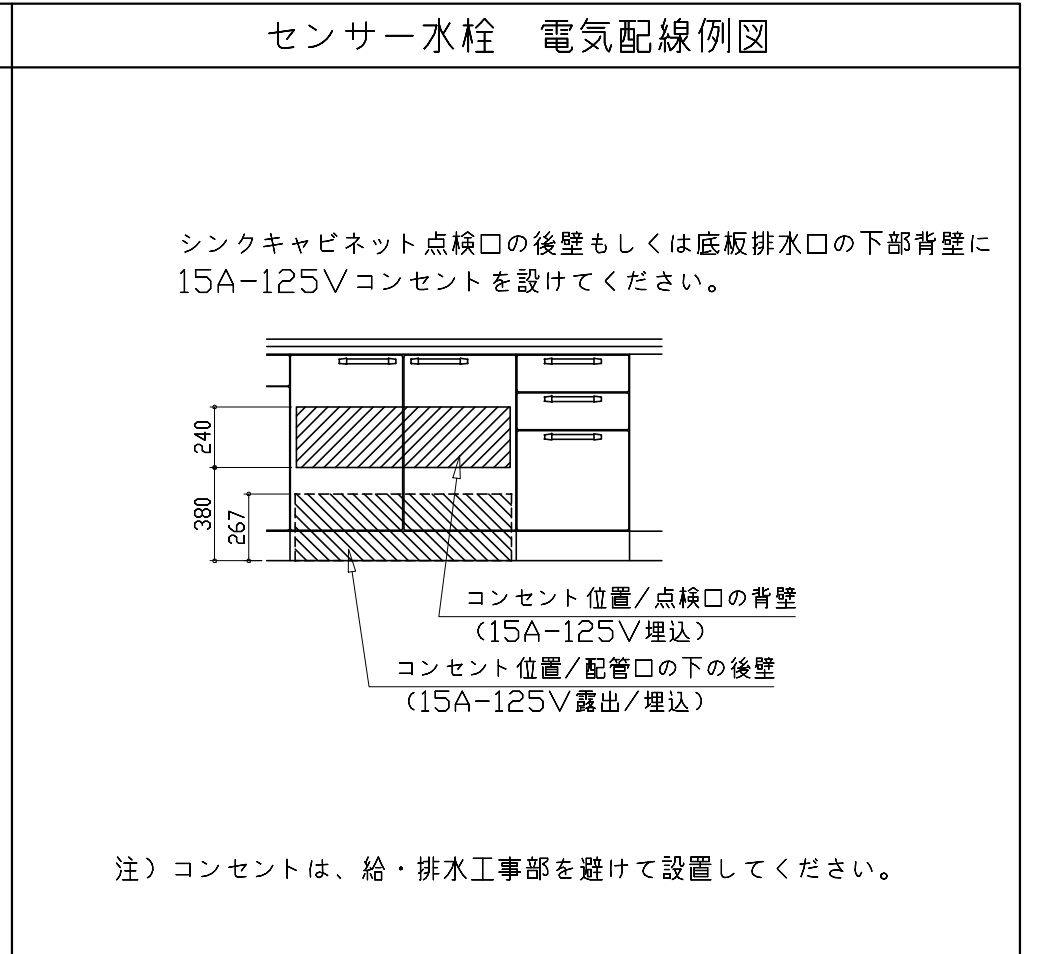
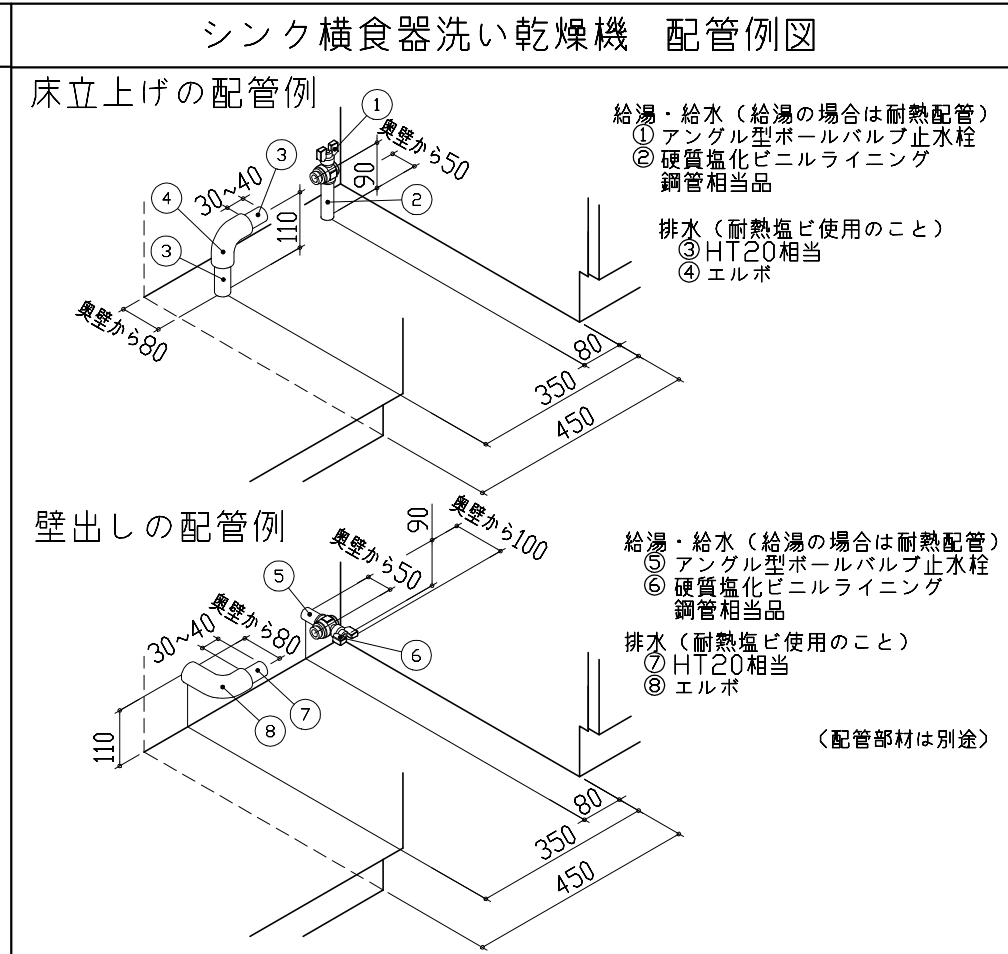
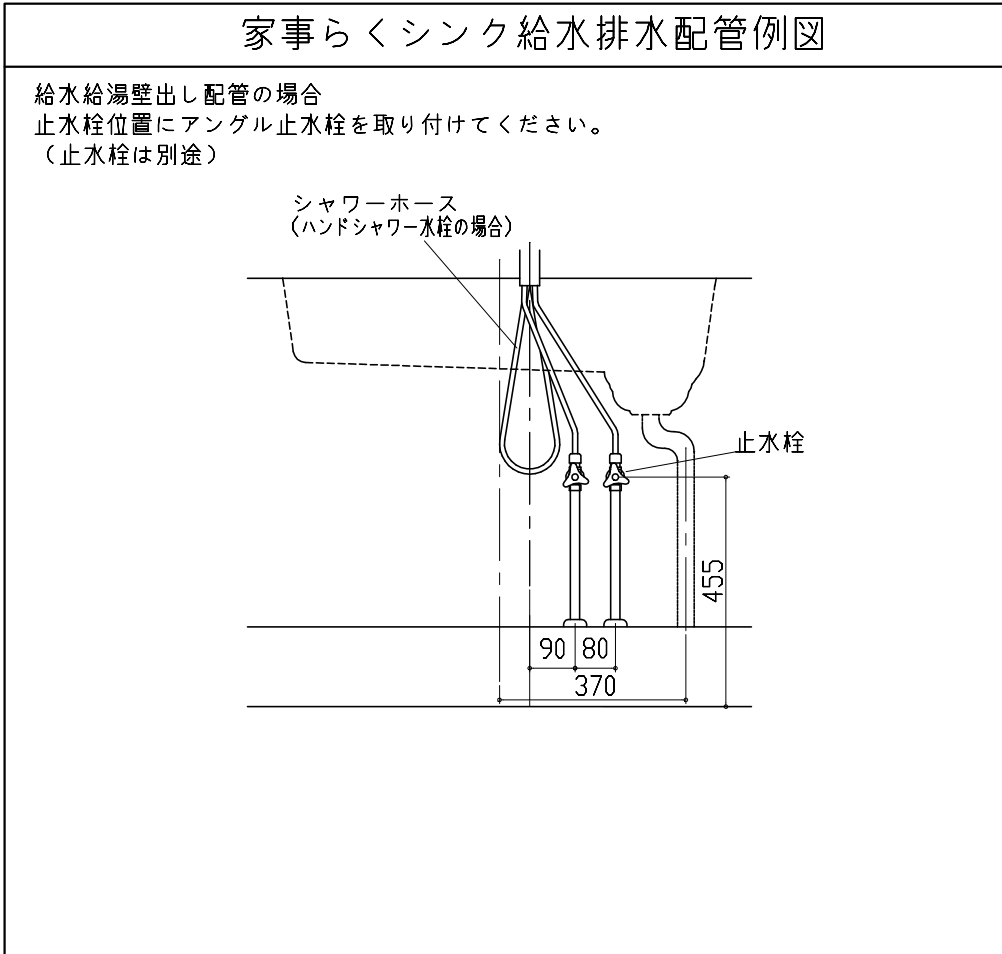
- 必ずご確認ください。
 - ・天井高さ、吊戸棚・レンジフード取付高さをご確認ください。
 - ・《 》内寸法は参考寸法です。
- 設備図の見方、表示記号について
 - ・寸法はキッチンパネル厚みとクリア寸法を含んでいません。
 - ・KP：キッチンパネル
 - ・▽：設置基準線

- 必ずお読みください
- 1)以下の工事・部材は別途ご用意ください。
 - ・周囲躯体、仕上げ、取付用下地工事
 - ・ダクト工事、壁面開口、屋外化粧カバー取付等
 - ・給排水配管、電気配線、ガス配管及び接続工事
- 2)本体の取付以外の関連工事は法的有資格者による工事が必要になります。
 - ・大工工事、電気工事、ガス配管工事、管工事、建具工事等

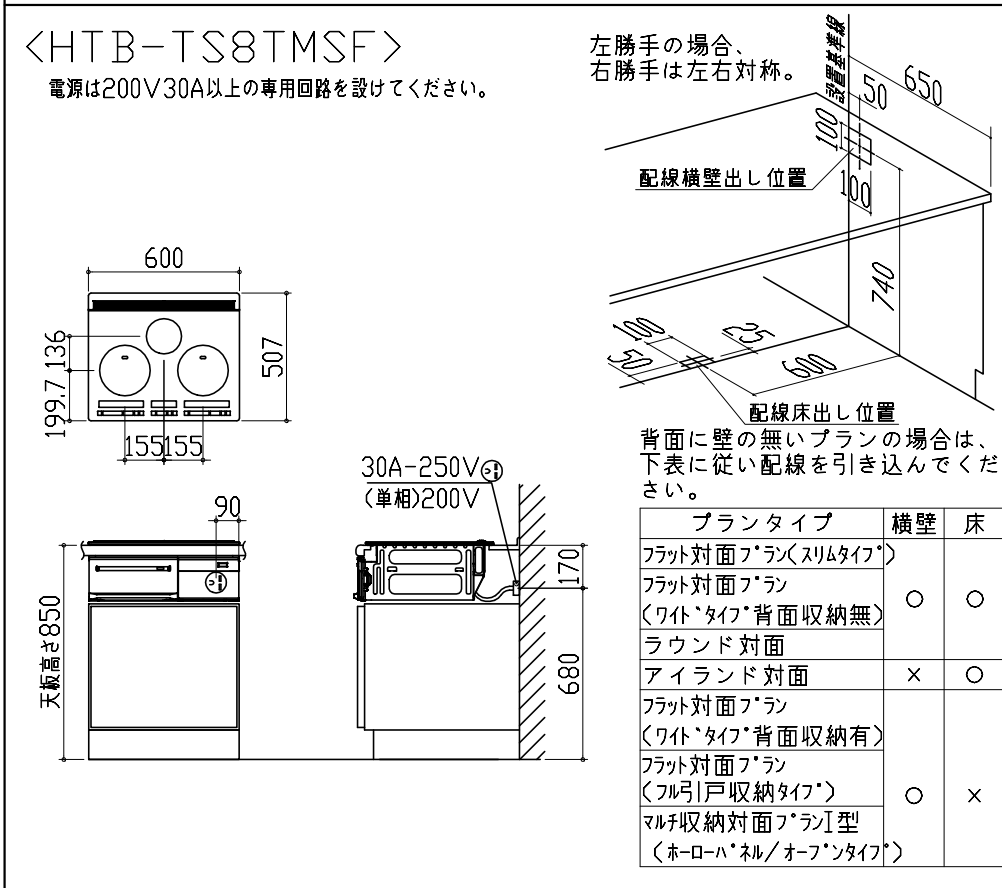
■機器類電源詳細

1	家電収納ユニット用電源	15A-100V・コト`必要長さ1m	9
---	-------------	--------------------	---

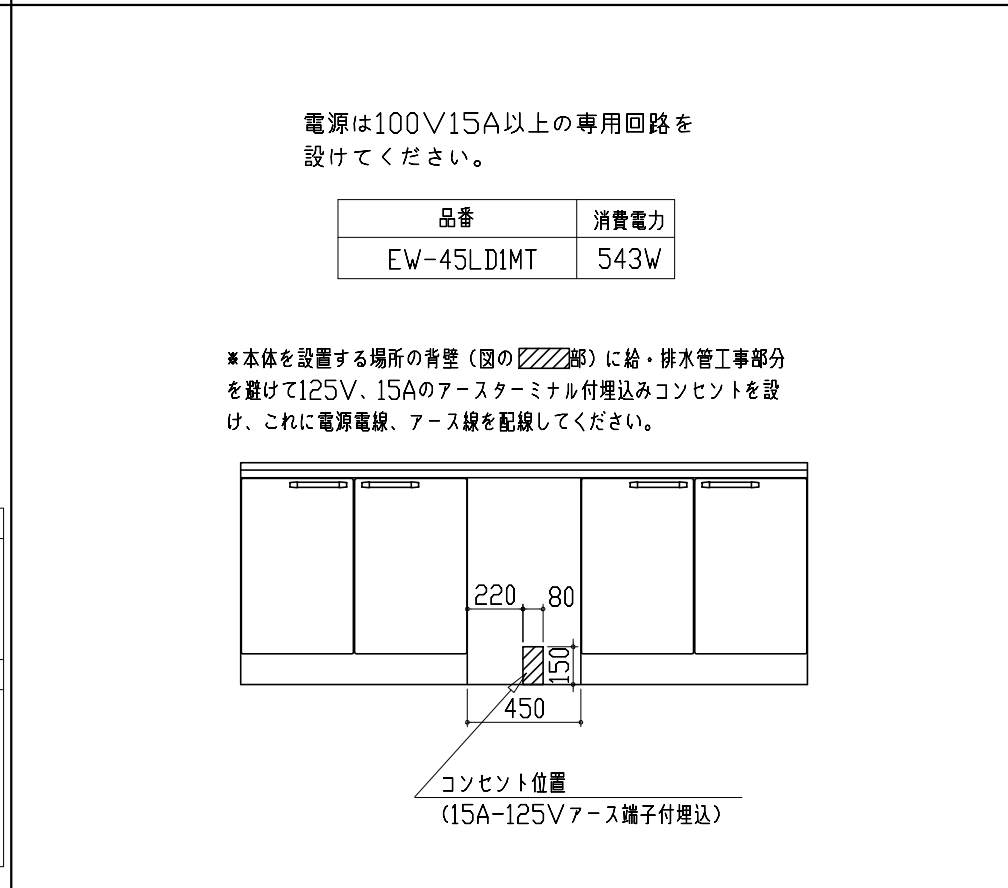




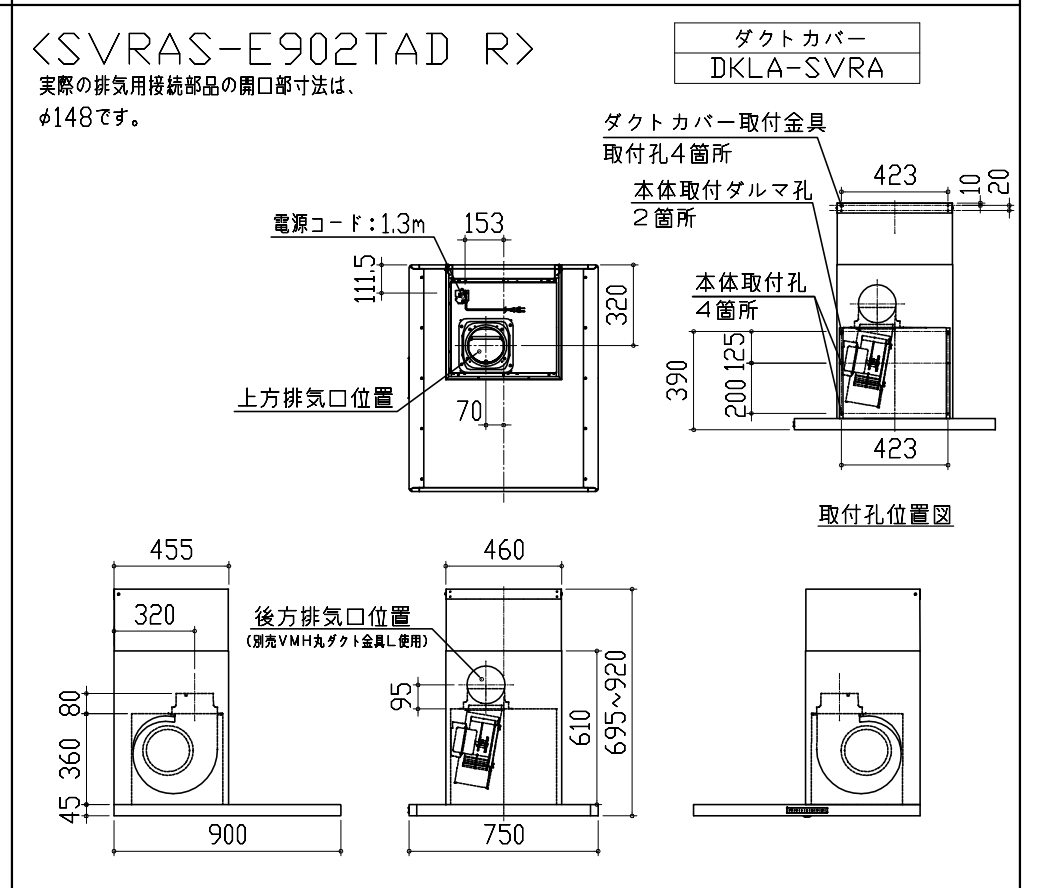
電気配線例図



シンク横食器洗い乾燥機 電気配線例図

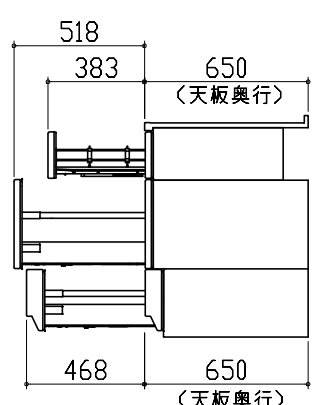
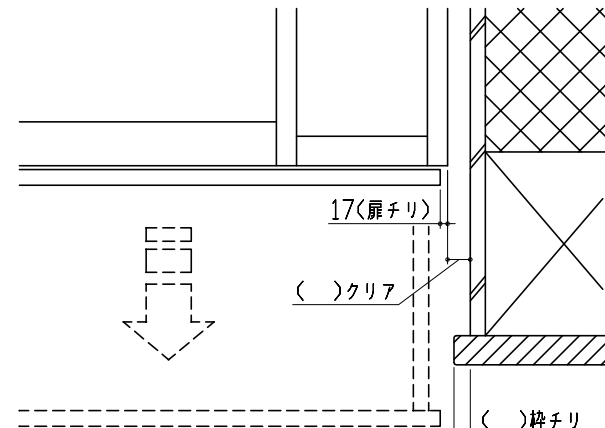


レンジフード詳細図



< 詳細図 2 >

レンジフード詳細図 ダクト配管可能範囲	横引配管有効寸法 詳細図	キャビネット引出寸法 詳細図	
<p><SVRAS 電動シャッター R排気></p> <p>製品高さ 695～920 A寸法 190～415</p> <p>注) ●本図はアルミダクトφ150を使用した場合の配管可能範囲である。 断熱材を取付ける場合は厚みを考慮すること。 ●リフォーム時など、既設の壁排気口を利用する場合、P変換アタッチメント(別売)を使用すること。</p>	<p>【調理キャビネット】</p> <p>☐：配管スペース</p> <p>足元スライドたっぷり収納タイプ</p> <p>※横引配管スペースなし</p>	<p>【シンクキャビネット】</p>	
<p>家電収納庫 電気配線例図</p> <p>電源は100V15A以上の専用回路を設けてください。</p> <p>一次電源取出位置 (コンセントは組込品)</p> <p>キャビネット組込みコンセント</p>	<p>横引配管有効寸法 詳細図</p> <p>【調理キャビネット】</p> <p>< 深型タイプ ></p> <p>☐：配管スペース</p> <p>シンク横食洗キャビネット</p>	<p>キャビネット引出寸法 詳細図</p> <p>【調理キャビネット】</p>	
<p>Takara standard タカラスタンダード株式会社</p>	<p>現場名称： 平城京展示様邸 現場番号： C0990253 平城京営業所</p>	<p>ホーローシステムキッチン LEMURE レミュー プラン番号： 1817C-2004-0336T 担当営業： SK◎</p>	<p>詳細図 2 縮尺： FREE 作成日： 2020年4月28日 担当アドバイザー：</p>

<p>キャビネット引出寸法 詳細図</p> <p>【コンロキャビネット】</p> 		
<p>エンド取り合い詳細図</p> <p>【キッチン本体 右側】</p>  <div data-bbox="207 1711 875 1848" style="border: 1px solid black; padding: 5px;"> <p>■ 留意事項</p> <p>引出しを開けたときにドア枠・窓枠・巾木と干渉しないようクリアを確保してください。</p> </div>		