

ホーローシステムキッチン 御見積書

御名前 大阪-平城京SR SK14 様

業者 様

商品名 Edel エーデル

作成日 2019年10月24日
プラン番号 1817C-1910-0334T
現場番号 A6776790

タカスタンダード株式会社
平城京営業所
奈良県奈良市三条大路3丁目444番地の1
TEL 0742-32-5290 / FAX 0742-36-2180

平城京ショールーム
TEL 0742-35-0568 / FAX 0742-35-0616

商品
御見積金額 **¥949,600 (税込 ¥1,044,560)**

()内の価格は税込価格<税率10%>を表示しています。

(参考) 別途 商品組付費 ¥128,000 (税込 ¥140,800)

商品御見積金額には商品組付費は含まれておりません。
商品組付費は現場の状況により変動する事があります。
又、給水・給湯・ガス・ダクト・電気等の接続工事は含まれておりません。

担当営業	担当アドバイザー	プラン作成者
	内牧	内牧

備考

御見積仕様

(キッチン)

奥行	奥行65cm
キッチン本体サイズ	I型255cm
天板高さ	85cm
扉カラー	フローラルアイボリー
キッチンパネル	マーブルベージュ
ワークトップ材質	人造大理石
カラー	シャインベージュ
水栓	シングルレバー水栓
食器洗い乾燥機	シンク下設置間口45cmタイプ
加熱機器	60cmホーロートップガスコンロ
レンジ機器	なし
ガス種	13A
周波数	60Hz

(周辺収納)

周辺扉カラー	フローラルアイボリー
キッチンパネル	マーブルベージュ
カウンター材質	人造大理石
カラー	シャインベージュ

御確認事項

組立工事費には給水・給湯・ガス・ダクト・電気等の接続工事は含まれておりません。

現場の状況により商品取付費(搬入費)、御見積の内容(品番・数量・金額)が変わる事がございます。

この御見積書の有効期間は30日間です。

No.*

御名前 大阪-平城京SR SK14

様

現場番号	A6776790	プラン番号	1817C-1910-0334T	作成日	2019/10/24
------	----------	-------	------------------	-----	------------

御見積明細 キッチン

NO	商品名	仕様	品番	数量	単価	金額
1	人造大理石ワークトップ	Zシンク(小物置き)	FDIQ255 TARD	1	68,000	68,000
	排水トラップセット		STラップHSK2-J	1	1,700	1,700
2	シンクキャビネット	スライド・シンク下食洗	F-RRXM120 L5XESI B	1	54,800	54,800
3	食器洗い乾燥機	引出し式(シルバー色)	TKW-404A-SV	1	98,000	98,000
4	食器洗い乾燥機用前面パネル	扉同色	P-DWP45P (SI)	1	3,500	3,500
5	調理台キャビネット	足元スライド(3段引出し)	F-TFVZ060 -5XESI B	1	49,000	49,000
6	コンロ用キャビネット	足元スライド	F-KTVZ075 L5XESI B	1	53,500	53,500
7	水栓	シングルレバー水栓	KXS870JT	1	14,000	14,000
8	ガス加熱機器(ホーロートップ・シルバー)	片面焼き	TN34V-60 1213	1	44,000	44,000
	【ベースキャビネット小計】			9		386,500
9	ウォールキャビネット		W-M A120 - (ESI B	1	30,000	30,000
10	ウォールキャビネット	アイラックLタイプ用	W-MR A060ZR (ESI B	1	17,500	17,500
	アイラック	Lタイプ	SDR-60L(K)	1	25,500	25,500
11	アイラック		SDR-60 (K)	1	23,500	23,500
12	アイラック	照明付き	SDR-60S	1	36,000	36,000
13	アイラック用アルミカバー	レンジフード横用	SDRガリガリ-L(G)	1	2,000	2,000
14	アイラック用前面パネル	扉色対応用	P-SDR 90 (SI)	3	2,000	6,000
15	レンジフード	シロココファン(シルバー色)	VUA-751AD (V)	1	33,000	33,000
	前幕板	高さ70cmタイプ、シルバー色	マエマク75VUA-640(V)	1	5,000	5,000
16	エンドカバー	足元スライドタイプ用	EC-V -85(W)	1	5,500	5,500
17	まな板	Zシンク用	マナイタ Z(O)	1	3,800	3,800
18	まな板立て	Z・ZS・ZMシンク用	マナイタZ(B)	1	1,500	1,500
19	どこでもラック(アルミホーロータイプ)	小物置き、パールホワイト	MGH-KR(W)	1	5,000	5,000
20	どこでもラック(アルミホーロータイプ)	フキン掛け、パールホワイト	MGH-FH(W)	1	5,500	5,500
21	間仕切り名人	Hタイプ、間口45・60cm用	MGマジキリJ HL 1	2	3,400	6,800
22	水切りプレート	Zシンク用	ミズキリプレートZT	1	3,500	3,500
	キッチン合計			28		¥596,600

御見積明細 周辺収納

NO	商品名	仕様	品番	数量	単価	金額
23	ウォールキャビネット	周辺用吊戸	W-M L090 - (ESI B	1	24,500	24,500

御名前 大阪-平城京SR SK14

様

現場番号	A6776790	プラン番号	1817C-1910-0334T	作成日	2019/10/24
------	----------	-------	------------------	-----	------------

御見積明細 周辺収納

NO	商品名	仕様	品番	数量	単価	金額
24	トールユニット上台	奥行45cm、開き扉タイプ	O-UAGL090 - (ESI B	1	61,000	61,000
25	トールユニット下台	2段引出しタイプ	O-DESL090 -5XESI B	1	54,000	54,000
26	家電収納ユニットカウンター	奥行45cm、人造大理石、シャインページュ	C-DE 90NW (F)	1	22,500	22,500
27	家電収納ユニットキャビネット	奥行45cmタイプ	F-HW L090 -5(E)	1	36,500	36,500
	収納ワゴン	奥行45cm用	NW-90K	1	21,500	21,500
	収納ワゴン用前面扉		NWヒラ90SK(ESI B	1	9,500	9,500
	オープンタイプ用幕板		HWマキタ90 (SI)	1	3,400	3,400
28	ダストボックス	本体	DB-NWNホソタイ	3	1,250	3,750
	ダストボックス	フタ	DB-NWNフタ	3	650	1,950
29	エンドパネル	家電収納ユニット奥行45cm用	EP-NIG-85 (ESI B	1	10,000	10,000
30	エンドパネル	吊戸・トール間用H560	EP-OA-IM (ESI B	1	6,000	6,000
31	エンドパネル	周辺用ミドル吊戸用(H700)	EP-WMN (ESI B	1	6,500	6,500
周辺収納合計				17		¥261,100

御見積明細 キッチンパネル

NO	商品名	仕様	品番	数量	単価	金額
1	ホーローキッチンパネルPタイプ	フロントパネル120	PZF -120 (MBN)	2	9,200	18,400
2	ホーローキッチンパネルPタイプ	フロントパネル60	PZF - 60 (MBN)	1	6,700	6,700
3	ホーローキッチンパネルPタイプ	サイドパネル	PZS-90 S(MBN)	1	17,000	17,000
4	ホーローキッチンパネルPタイプ	窓パネル150	PZW -150 (MBN)	2	7,100	14,200
5	引違い窓用カウンター	人大、ソリッドページュ、奥行235mm	C-PZマド 235F(AJ)	1	28,500	28,500
6	KP用エッジセット	樹脂製	KPEッジセットJ (MB)-2	2	2,800	5,600
7	KP用エッジセット	出隅用(樹脂製)	KPEッジJ-D3 (MB)-2	1	1,500	1,500
キッチンパネル合計				10		¥91,900

商品総合計	55	¥949,600
-------	----	----------

御見積明細の価格には消費税は含まれておりません。別途消費税が必要となります。

御名前 大阪-平城京SR SK14

様

現場番号	A6776790	プラン番号	1817C-1910-0334T	作成日	2019/10/24
------	----------	-------	------------------	-----	------------

(参考) 別途 商品組付費

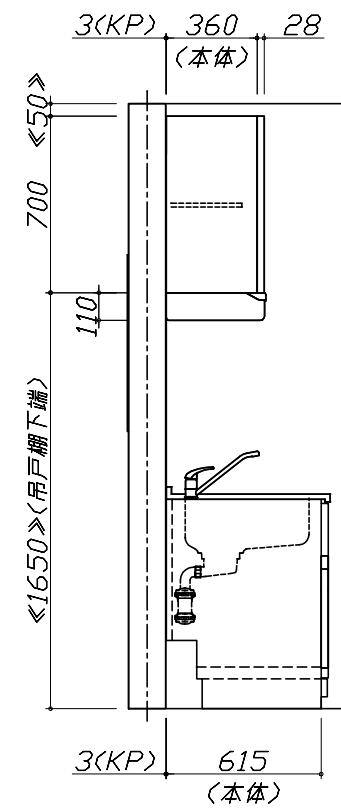
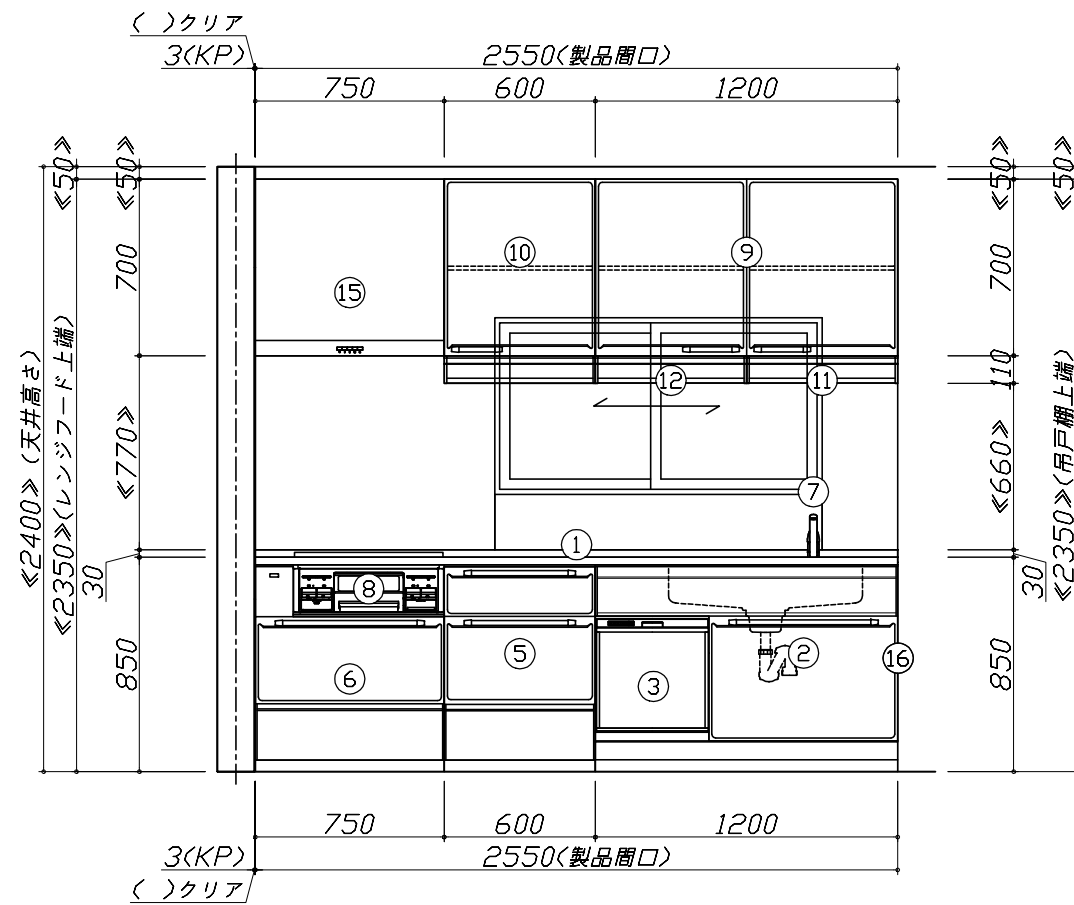
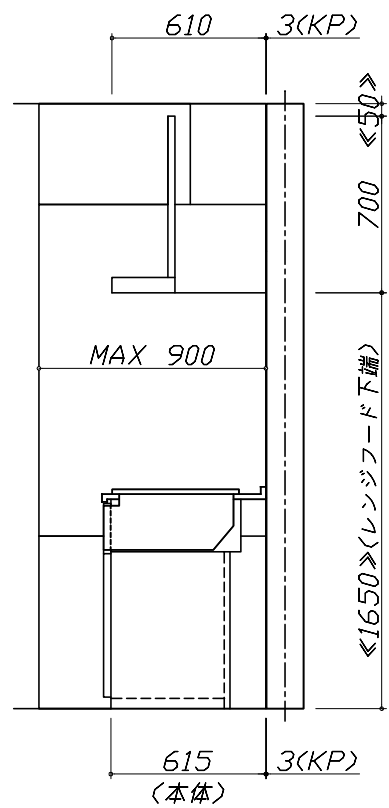
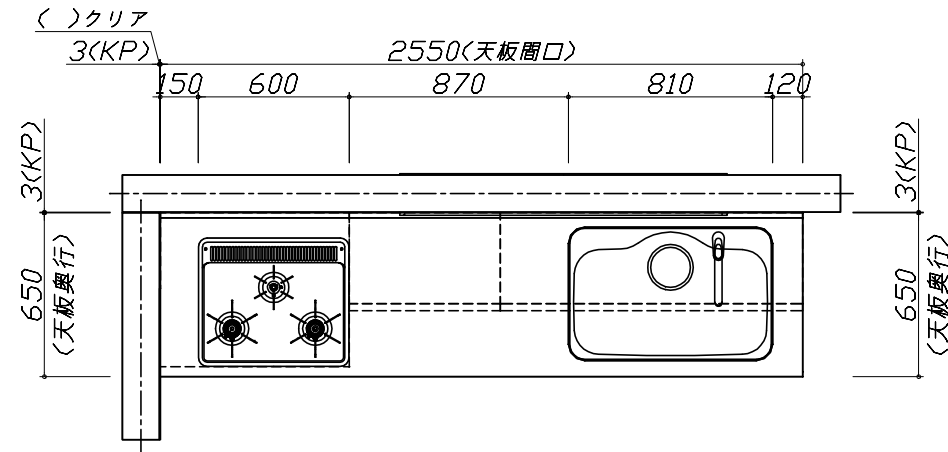
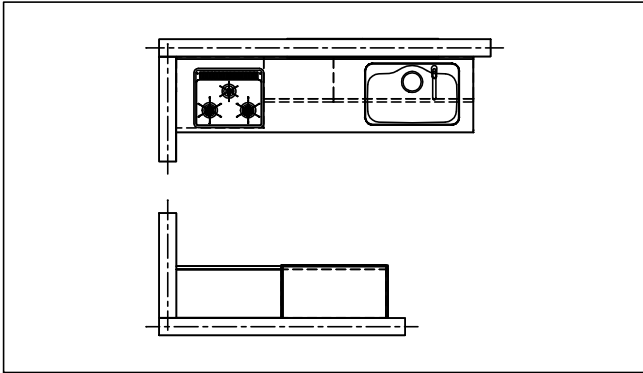
キッチン商品組付費 ¥93,000 (税込 ¥102,300)

キッチンパネル商品組付費 ¥35,000 (税込 ¥38,500)

商品組付費は現場の状況により変動する事があります。又、給水・給湯・ガス・ダクト・電気等の接続工事は含まれておりません。

()内の価格は税込価格<税率10%>を表示しています。

- 必ずご確認ください。
 - ・天井高さ、吊戸棚・レンジフード取付高さをご確認ください。
 - ・《 》内寸法は参考寸法です。
- 表示記号について
 - ・KP：キッチンパネル



Takara standard
タカラスタンダード株式会社

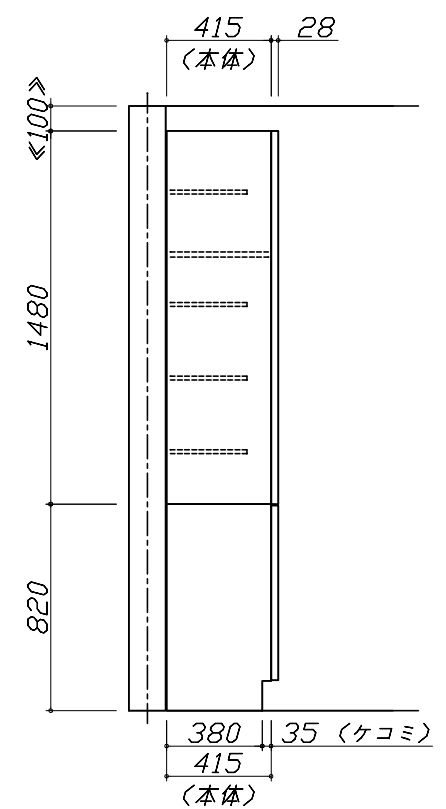
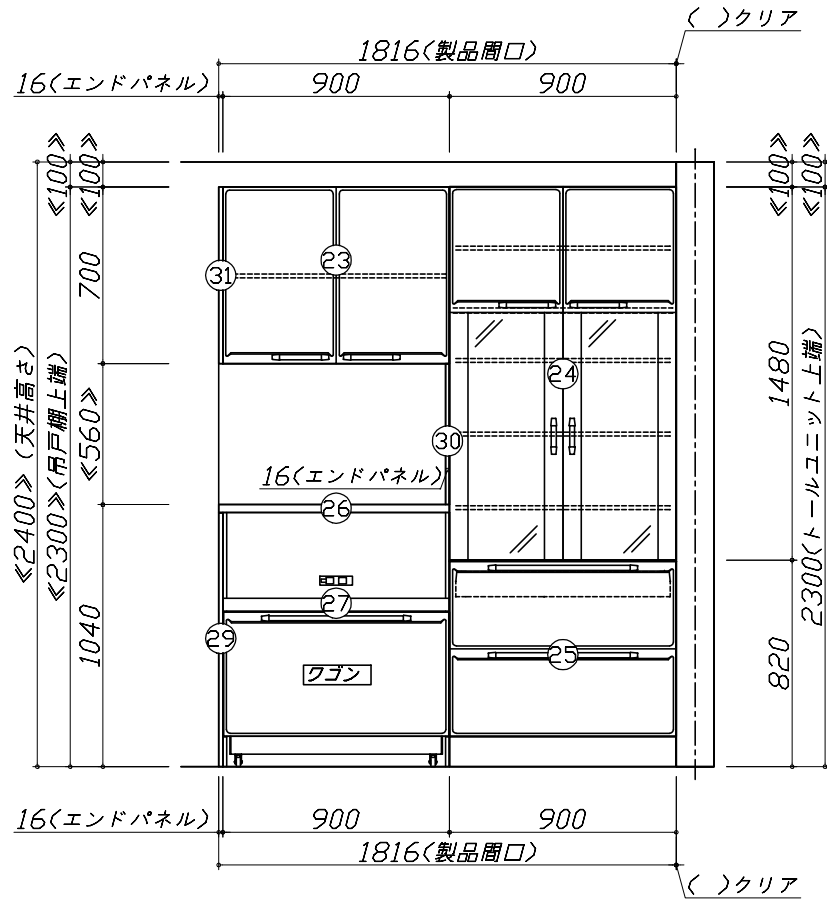
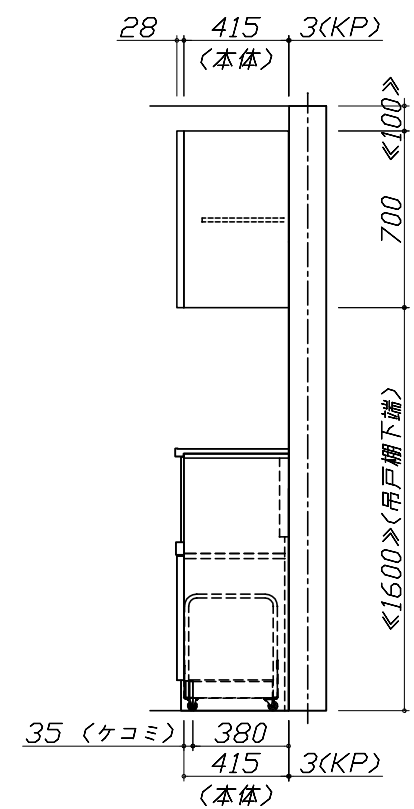
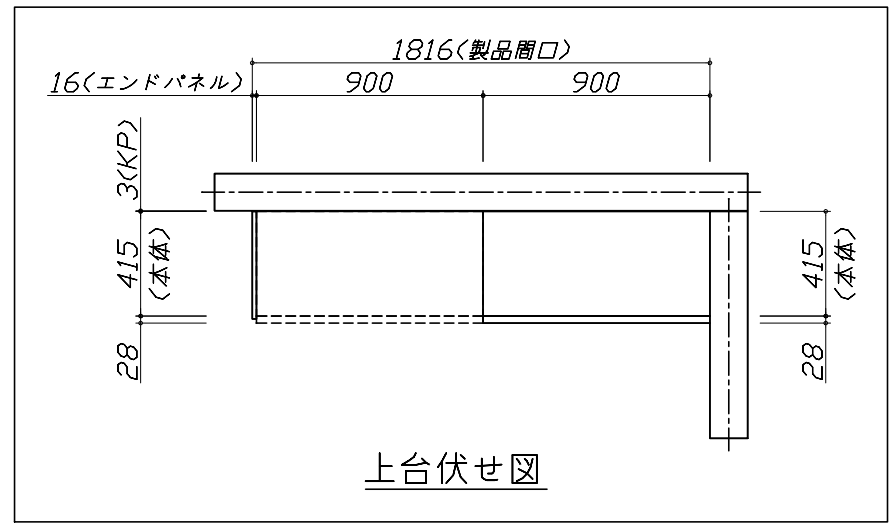
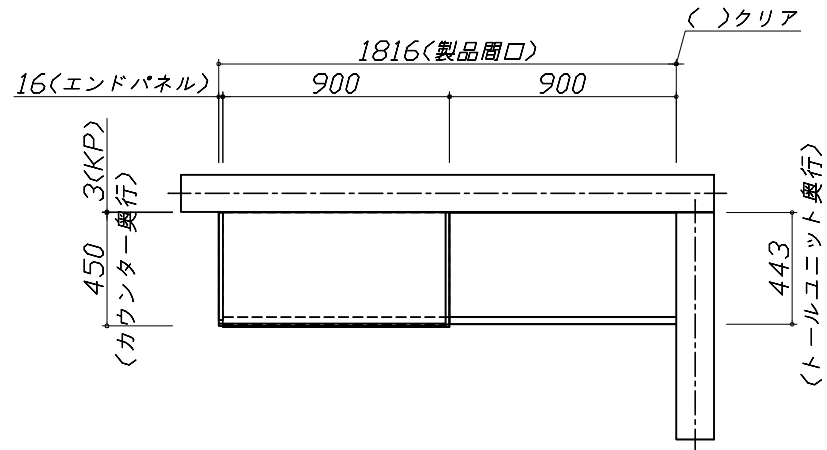
現場名称： 大阪-平城京SR SK14様邸
現場番号： A6776790
平城京営業所

ホーローシステムキッチン Edel エーデル
プラン番号： 1817C-1910-0334T
担当営業：

姿図 1 縮尺： 1 / 30
作成日： 2019年10月24日
担当アドバイザー： 内牧

縮尺：A3サイズ等倍

- 必ずご確認ください。
 - ・天井高さ、吊戸棚・レンジフード取付高さをご確認ください。
 - ・《 》内寸法は参考寸法です。
- 表示記号について
 - ・KP：キッチンパネル



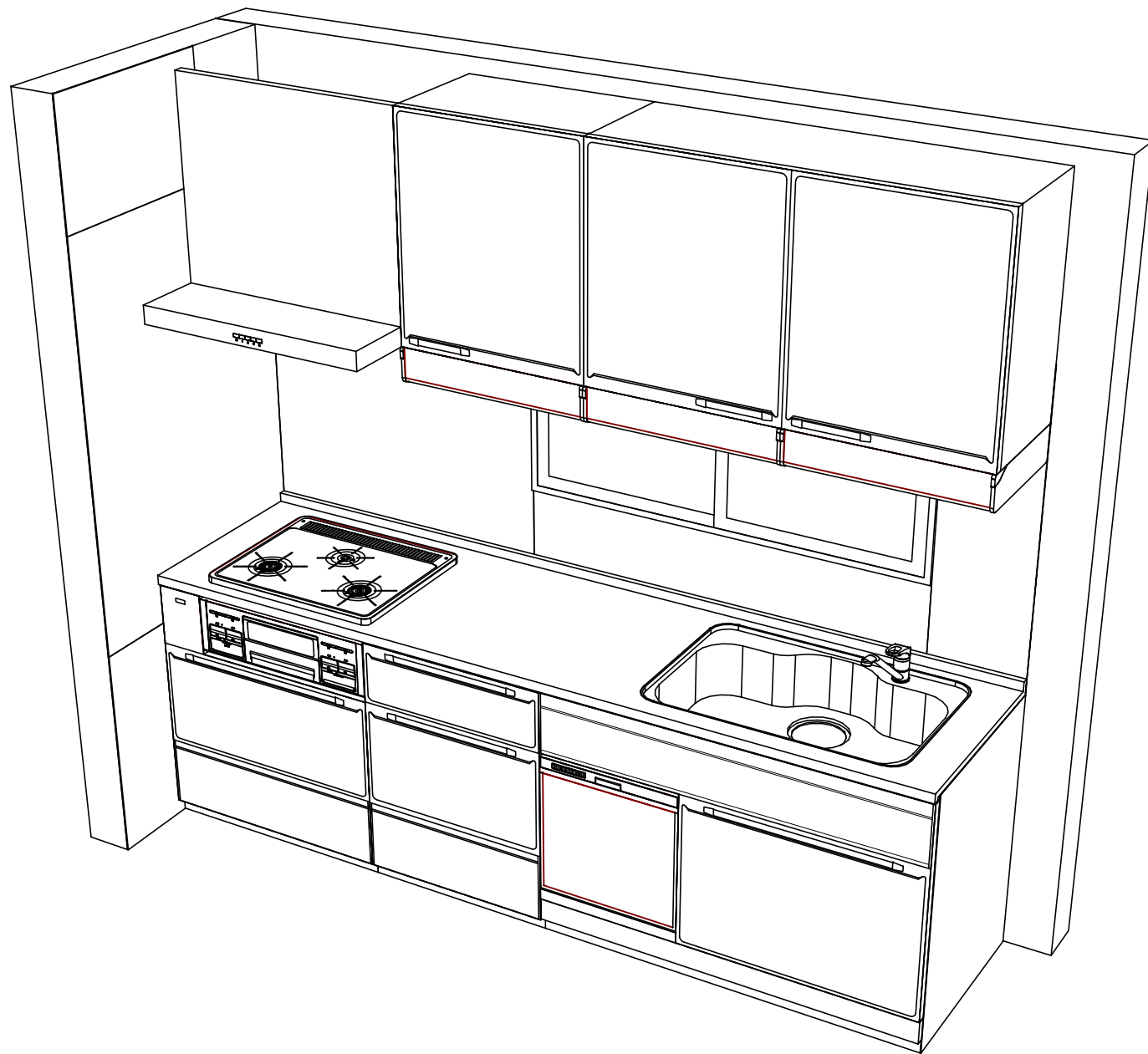
Takara standard
タカラスタンダード株式会社

現場名称： 大阪-平城京SR SK14様邸
現場番号： A6776790
平城京営業所

ホーローシステムキッチン Edel エーデル
プラン番号： 1817C-1910-0334T
担当営業：

姿図 2 縮尺： 1 / 30
作成日： 2019年10月24日
担当アドバイザー： 内牧

縮尺：A3サイズ等倍



Takara standard
タカラスタンダード株式会社

現場名称： 大阪-平城京SR SK14様邸
現場番号： A6776790
平城京営業所

ホーローシステムキッチン Edel エーデル
プラン番号： 1817C-1910-0334T
担当営業：

姿図 3 縮尺： 1 / 30
作成日： 2019年10月24日
担当アドバイザー： 内牧

縮尺：A3サイズ等倍

■商品仕様概要

商品仕様	商品シリーズ	ホーローシステムキッチン E d e l エーデル
	タイプ	足元スライドタイプ
	扉カラー	フローラルアイボリー
	引手種類	-
	天板形状・周口	I型255cm
		-
	奥行	奥行65cm
	天板高さ	85cm
	キッチンパネル	有
	キッチンパネルカラー	マーブルベージュ
見切り・エッジ材	樹脂製	

■商品仕様書（キッチン側）

品目	仕様		備考	
天板	材質	人造大理石	色 シェインベージュ	
	シンク	ステンレスシンク（Z）	色 ステンレス	
	部品	-		
		ミッドプレートZT		
		-		
		サッシ Z<D>、サッシZ		
下台	本体	ホーロー製	色 ホワイト	
	底板	ホーロー製		
	引出し	ホーロー製		
	レール・丁香	ローラーレール		
	部品(標準)	-		
	部品(オプション)	-		
設備仕様（下台）	水栓1	KXS870JT		
	水栓2	-		
	食器洗い乾燥機	TKW-404A-SV	色 シルバー	
	加熱機器(本体)	TN34V-60 1213	色 シルバー	
	加熱機器(トッププレート)	ホーロートップ	色 シルバー	
吊戸棚	加熱機器(レンジ)	-		
	本体	化粧ボード	色 ホワイト	
	耐震ラッチ	無		
	部品	棚板		
レンジフード	品名	VUA-751AD <V>	色 シルバー	
	ファン仕様	シロッコファン（排気タイプ）		
	部品	-		
		-		
		-		
設備仕様（上台）	照明ユニット	-		
	アイラック	有		
	電動昇降吊戸棚	-		
	昇降棚	-		
エンドパネル	材質	-		
		-		
		-		
		-		
天井幕板	品名	-		

■商品仕様書（周辺収納側）

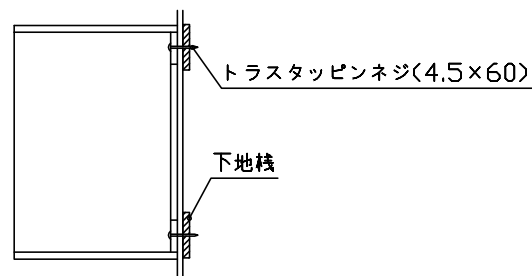
品目	仕様		備考
周辺仕様	周辺扉カラー	フローラルアイボリー	
	キッチンパネル	マーブルベージュ	
ツールユニット	本体	木製	色 ホワイト
	底板	木製	
	引出し	ホーロー製	
	レール	ローラーレール	
	丁香	-	
	耐震ラッチ	無	
	部品	棚板	
カウンターユニット	本体	-	
	底板	-	
	レール	-	
	丁香	-	
家電収納	本体	ホーロー製	色 ホワイト
	部品	収納ワゴン	100V
周辺カウンター	材質	人造大理石	色 シェインベージュ
吊戸棚	本体	化粧ボード	色 ホワイト
	耐震ラッチ	無	
	部品	棚板	
設備仕様（上台）	アイラック	-	
エンドパネル	材質	ホーロー製	色 フローラルアイボリー
		-	
天井幕板	品名	-	

■必ずご確認ください。

- ・天井高さ、吊戸棚・レンジフード取付高さをご確認ください。
 - ・《 》内寸法は参考寸法です。
- 設備図の見方、表示記号について
- ・寸法はキッチンパネル厚みとクリア寸法を含んでいません。
 - ・KP：キッチンパネル

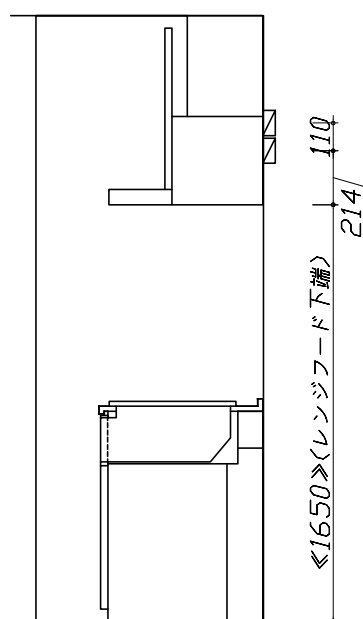
■吊戸棚取付注意事項

- 吊戸棚の取付は、必ず商品同梱の専用ネジ（トラスタッピンネジ4.5×60）を使用してください。
- 固定下地は固定位置を中心に幅100mm以上、厚み12mm以上の十分な強度を持つ合板をお願いします。

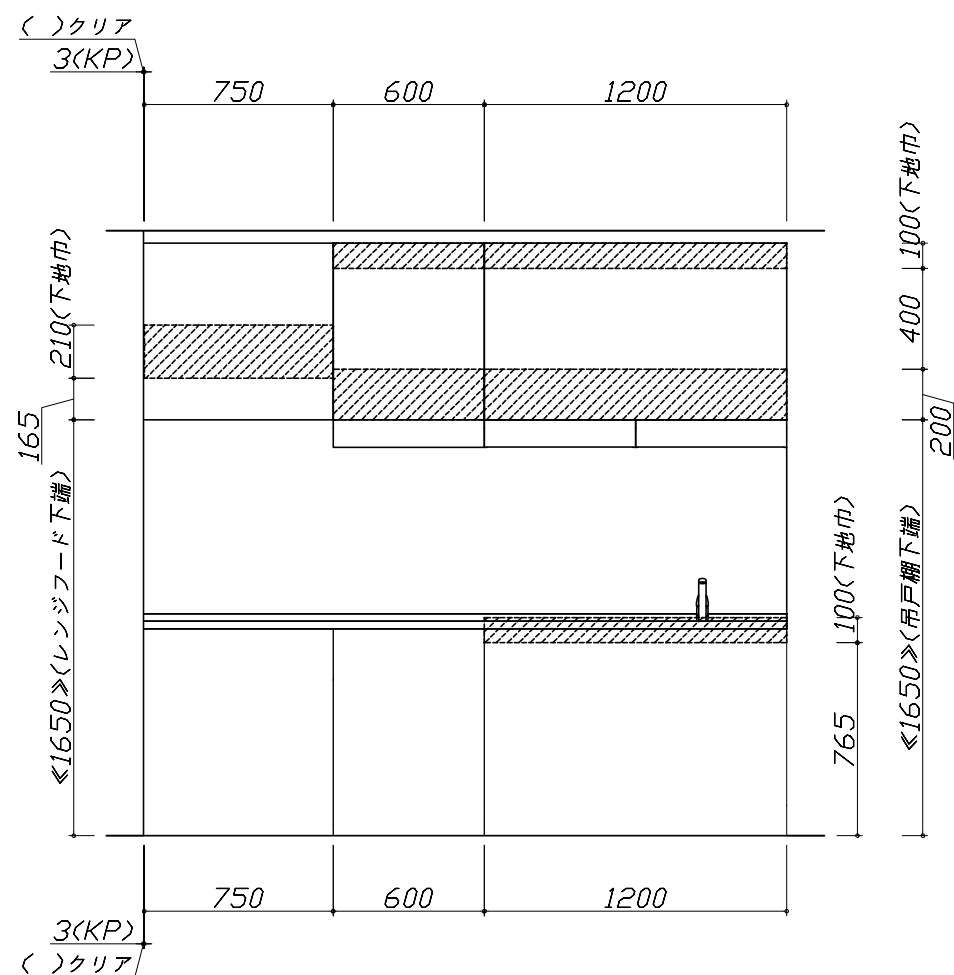


■必ずお読みください

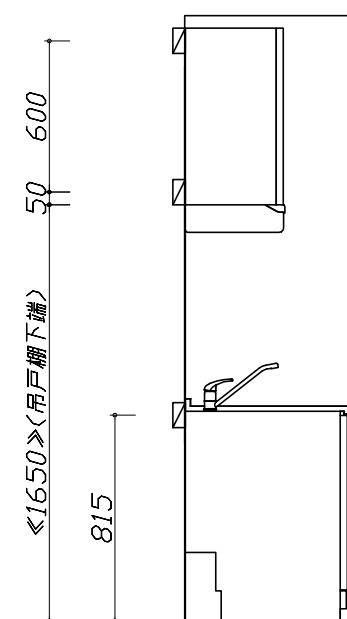
- 以下の工事・部材は別途ご用意ください。
 - ・周囲躯体、仕上げ、取付用下地工事
 - ・ダクト工事、壁面開口、屋外化粧カバー取付等
 - ・給排水配管、電気配線、ガス配管及び接続工事
- 本体の取付以外の関連工事は法的有資格者による工事が必要になります。
 - ・大工工事、電気工事、ガス配管工事、管工事、建具工事等
- キッチンパネルを設置する壁面下地は、プラスターボード仕上げをお願いします。



固定下地位置



固定下地位置



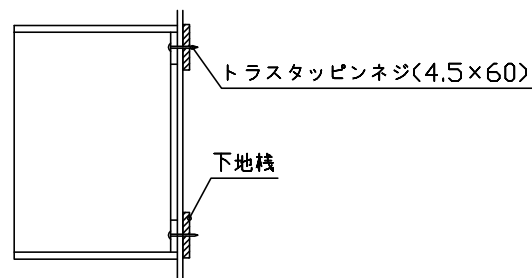
固定下地位置

■必ずご確認ください。

- ・天井高さ、吊戸棚・レンジフード取付高さをご確認ください。
 - ・《 》内寸法は参考寸法です。
- 設備図の見方、表示記号について
- ・寸法はキッチンパネル厚みとクリア寸法を含んでいません。
 - ・KP：キッチンパネル

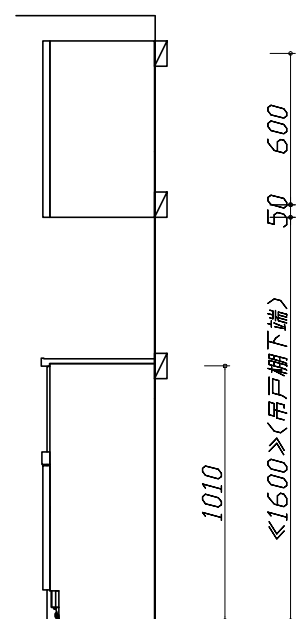
■吊戸棚取付注意事項

- 吊戸棚の取付は、必ず商品同梱の専用ネジ（トラスタッピンネジ4.5×60）を使用してください。
- 固定下地は固定位置を中心に幅100mm以上、厚み12mm以上の十分な強度を持つ合板をお願いします。

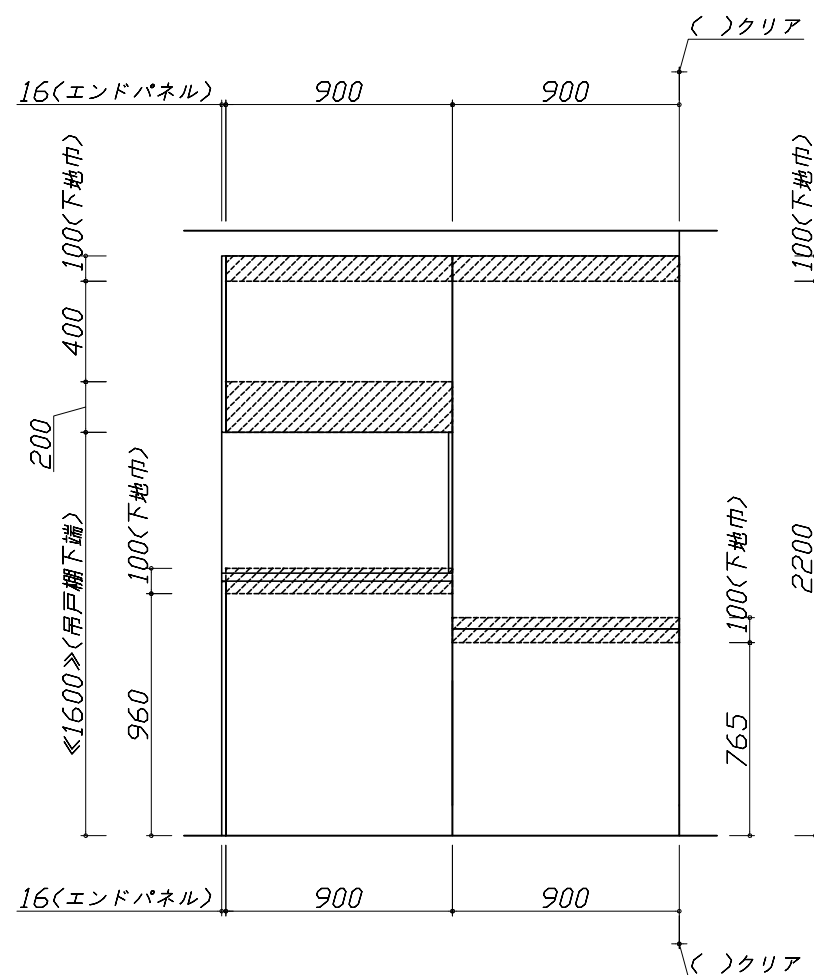


■必ずお読みください

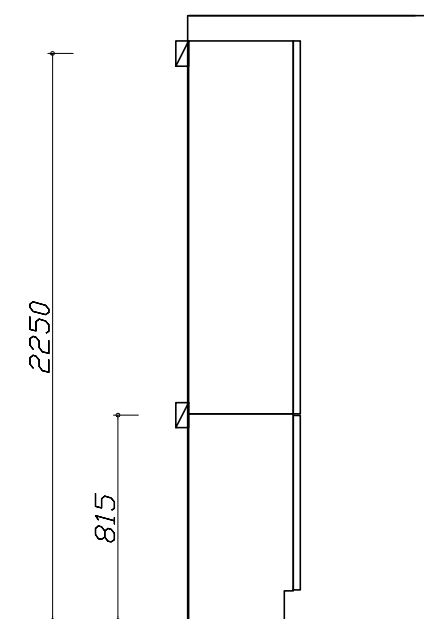
- 以下の工事・部材は別途ご用意ください。
 - ・周囲躯体、仕上げ、取付用下地工事
 - ・ダクト工事、壁面開口、屋外化粧カバー取付等
 - ・給排水配管、電気配線、ガス配管及び接続工事
- 本体の取付以外の関連工事は法的有資格者による工事が必要になります。
 - ・大工工事、電気工事、ガス配管工事、管工事、建具工事等
- キッチンパネルを設置する壁面下地は、プラスターボード仕上げをお願いします。



固定下地位置



固定下地位置



固定下地位置

Takara standard
タカラスタンダード株式会社

現場名称： 大阪-平城京SR SK14様邸
現場番号： A6776790
平城京営業所

ホーローシステムキッチン Edel エーデル
プラン番号： 1817C-1910-0334T
担当営業：

下地図 2 縮尺： 1 / 30
作成日： 2019年10月24日
担当アドバイザー： 内牧

- 必ずご確認ください。
 - ・天井高さ、吊戸棚・レンジフード取付高さをご確認ください。
 - ・《 》内寸法は参考寸法です。
- 設備図の見方、表示記号について
 - ・寸法はキッチンパネル厚みとクリア寸法を含んでいません。
 - ・KP：キッチンパネル

■設備記号

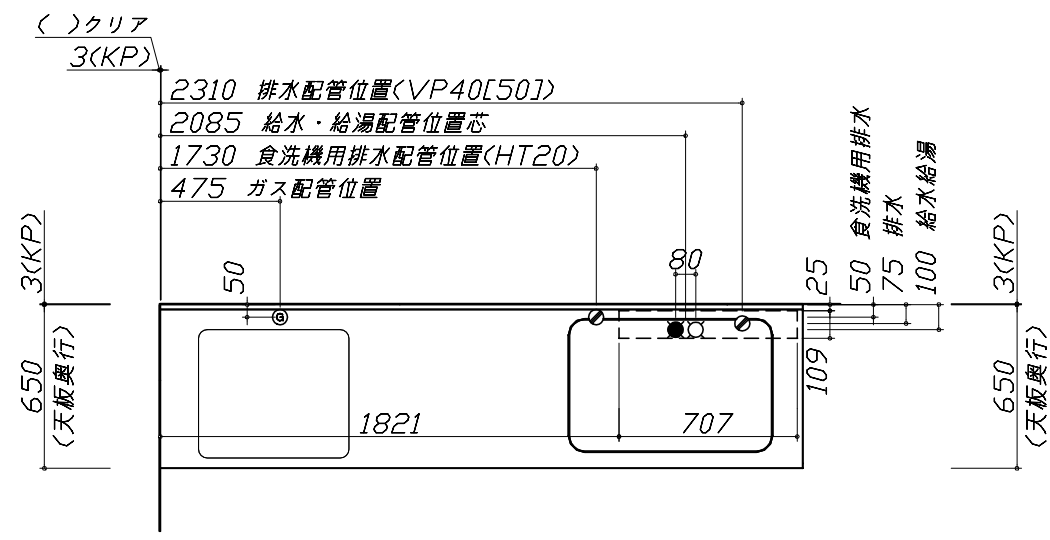
記号	記号の意味	記号	記号の意味
○	給水位置	⊙	ガス配管位置
●	給湯位置	⊖	コンセント位置
⊘	排水位置	⊖E	アース付コンセント位置
⊙	電源位置	㌸	電源取出位置

□ : 点検口

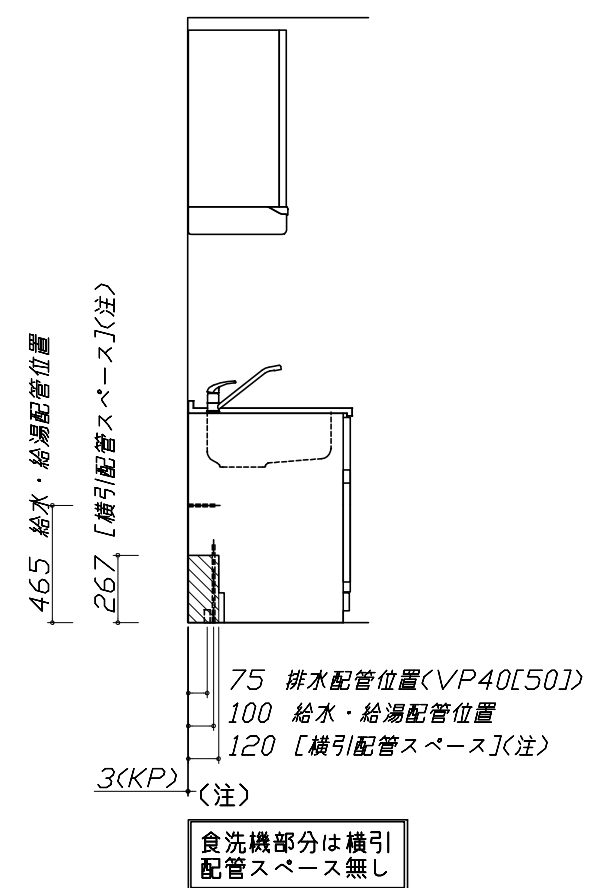
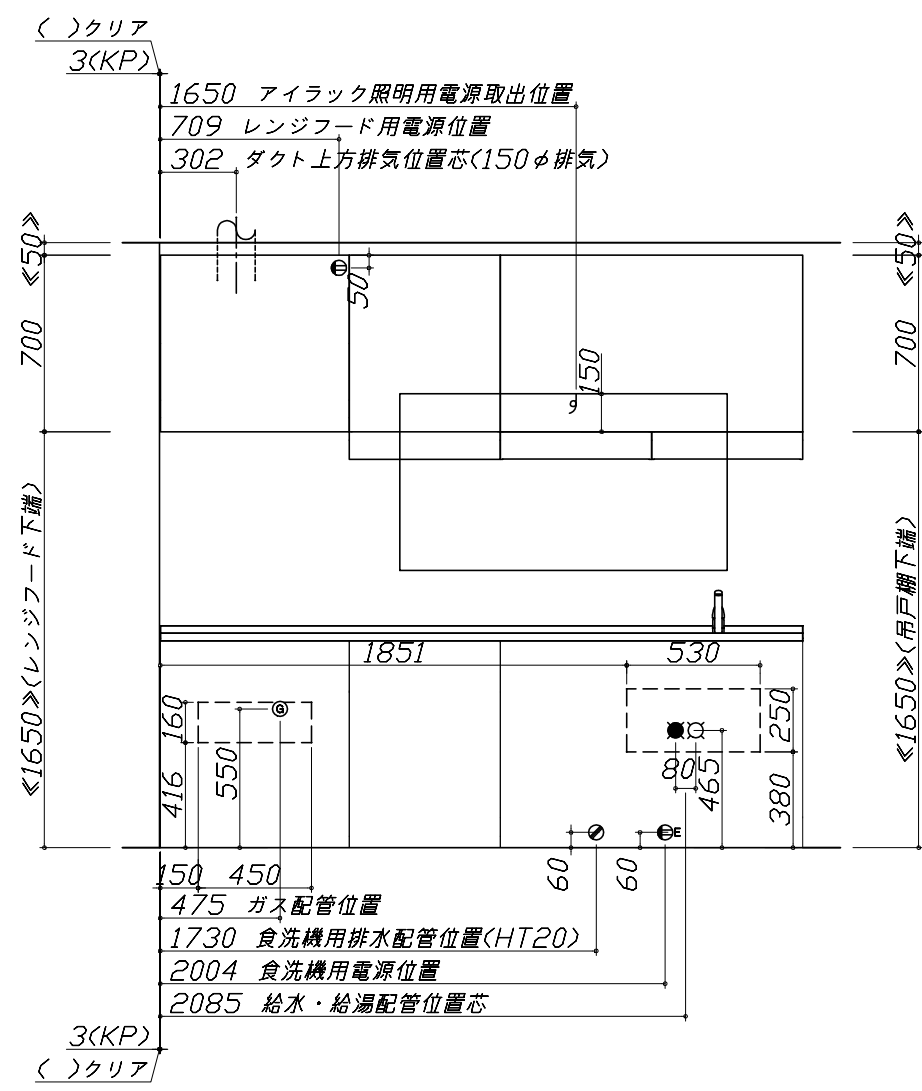
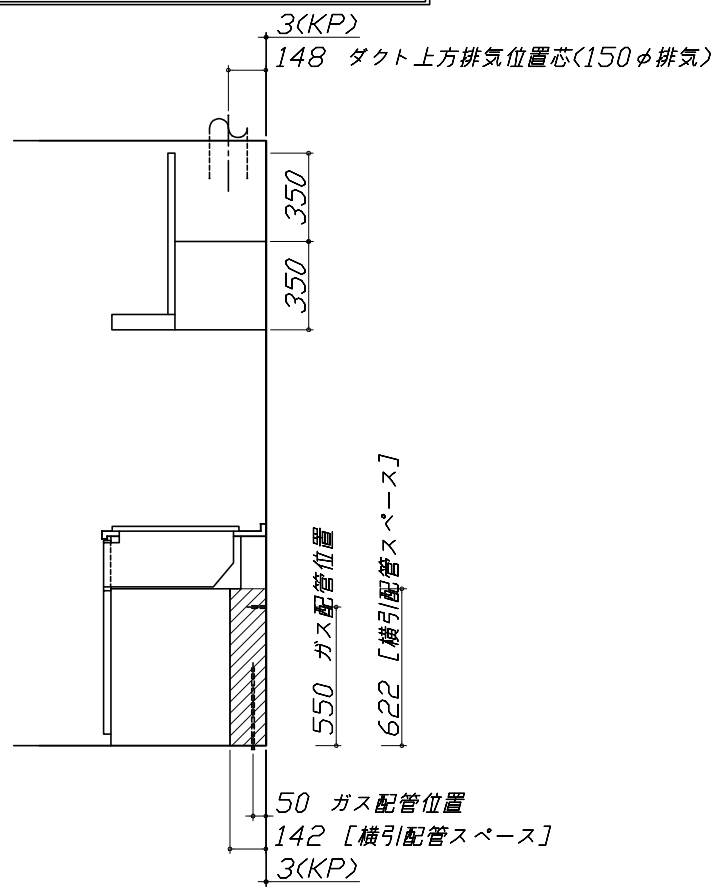
- 必ずお読みください
- 1)以下の工事・部材は別途ご用意ください。
 - ・周囲躯体、仕上げ、取付用下地工事
 - ・ダクト工事、壁面開口、屋外化粧カバー取付等
 - ・給排水配管、電気配線、ガス配管及び接続工事
- 2)本体の取付以外の関連工事は法的有資格者による工事が必要になります。
 - ・大工工事、電気工事、ガス配管工事、管工事、建具工事等

■機器類電源詳細

1	食洗機用電源	15A-125V E付埋込コンセント	⊖E
2	レンジフード用電源	15A-125V 埋込コンセント 消費電力145W	⊖
3	アイラック照明用電源	100V(2芯)・コト・必要長さ1m	㌸



*ダクト配管可能範囲は詳細図参照



Takara standard
タカラスタンダード株式会社

現場名称： 大阪-平城京SR SK14様邸	ホーローシステムキッチン Edel エーデル	設備図 1	縮尺： 1 / 30
現場番号： A6776790	プラン番号： 1817C-1910-0334T	作成日： 2019年10月24日	
平城京営業所	担当営業：	担当アドバイザー： 内牧	

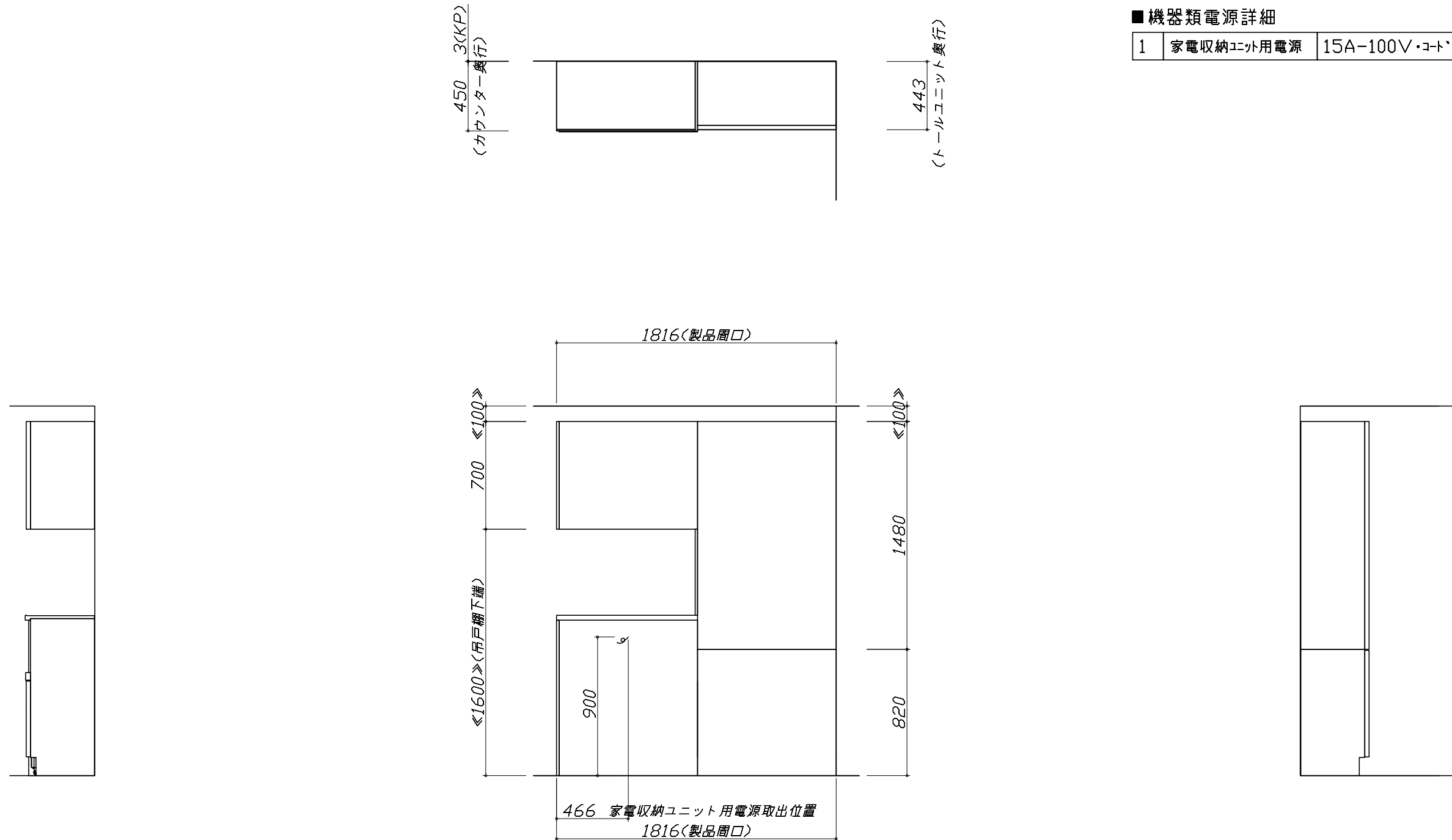
縮尺：A3サイズ等倍

- 必ずご確認ください。
 - ・天井高さ、吊戸棚・レンジフード取付高さをご確認ください。
 - ・《 》内寸法は参考寸法です。
- 設備図の見方、表示記号について
 - ・寸法はキッチンパネル厚みとクリア寸法を含んでいません。
 - ・KP：キッチンパネル

- 必ずお読みください
 - 以下の工事・部材は別途ご用意ください。
 - ・周囲躯体、仕上げ、取付用下地工事
 - ・ダクト工事、壁面開口、屋外化粧カバー取付等
 - ・給排水配管、電気配線、ガス配管及び接続工事
 - 本体の取付以外の関連工事は法的有資格者による工事が必要になります。
 - ・大工工事、電気工事、ガス配管工事、管工事、建具工事等

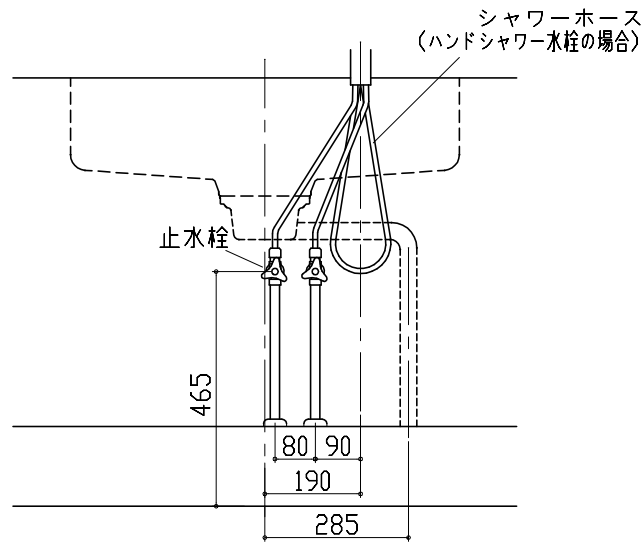
■機器類電源詳細

1	家電収納ユニット用電源	15A-100V・コト`必要長さ1m	9
---	-------------	--------------------	---



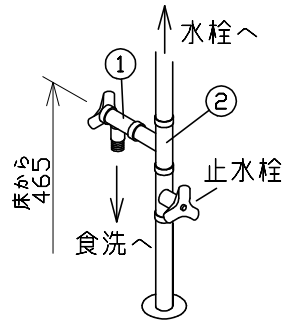
Zシンク給水排水配管例図

給水給湯壁出し配管の場合
止水栓位置にアングル止水栓を取り付けてください。
(止水栓は別途)

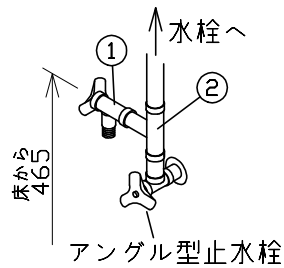


シンク下食器洗い乾燥機 配管例図

床立上げの配管例

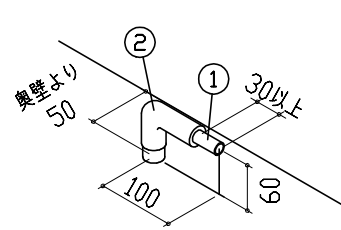


壁出しの配管例

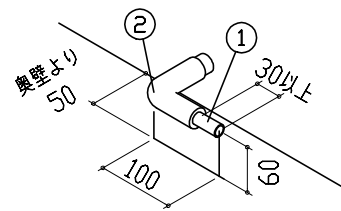


■必要部材
①止水栓
②片ナットチーズ
(給湯の場合は耐熱配管)
*水栓の給水(湯)管より分岐しますので、食器洗い乾燥機専用の給水(湯)管は不要です。
*必要部材は建築側用意となります。

床立上げの配管例



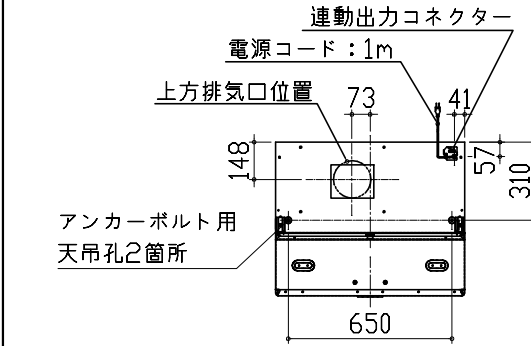
壁出しの配管例



■必要部材
①HT20
②エルボ
(耐熱塩ビ使用のこと)
*必要部材は建築側用意となります。

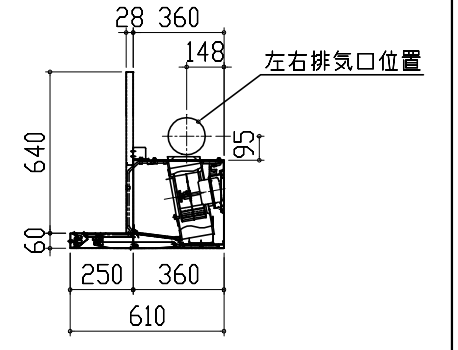
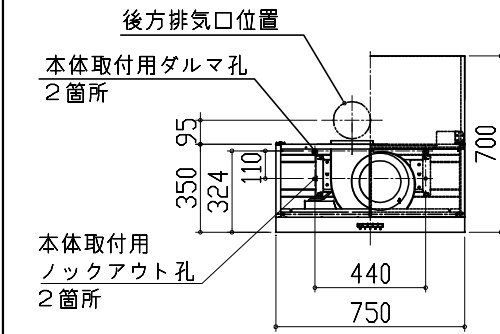
レンジフード詳細図

<VUA-751AD>



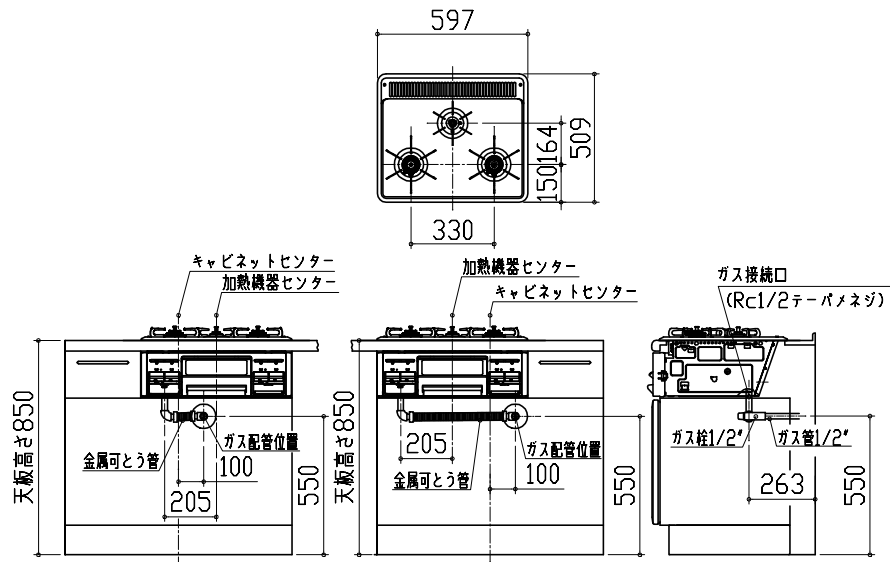
アルミダクト使用時の排気位置はダクト配管可能範囲を参照ください。直接排気の場合は、排気口の位置に内寸タテ160mm×ヨコ160mmで巾100mm以上の木枠を設けてください。実際の排気用接続部品の開口部寸法は、角の場合150mm×150mm、丸の場合φ148です。

排気方法	排気部品	電動モーター
後方直接排気	排気用角パイプ	
左右後方外排気	VCN丸ダク外金具	ED丸ダク外金具
上方外排気	丸ダク外金具J	ED丸ダク外金具J



ガス配管例図

<TN34V-60>

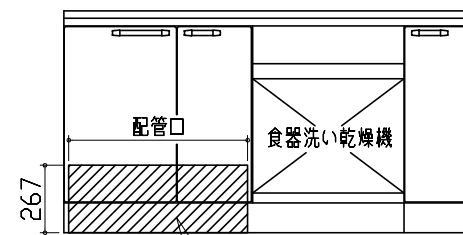


シンク下食器洗い乾燥機 電気配線例図

電源は100V15A以上の専用回路を設けてください。

品番	消費電力
TKW-404A-SV	885W

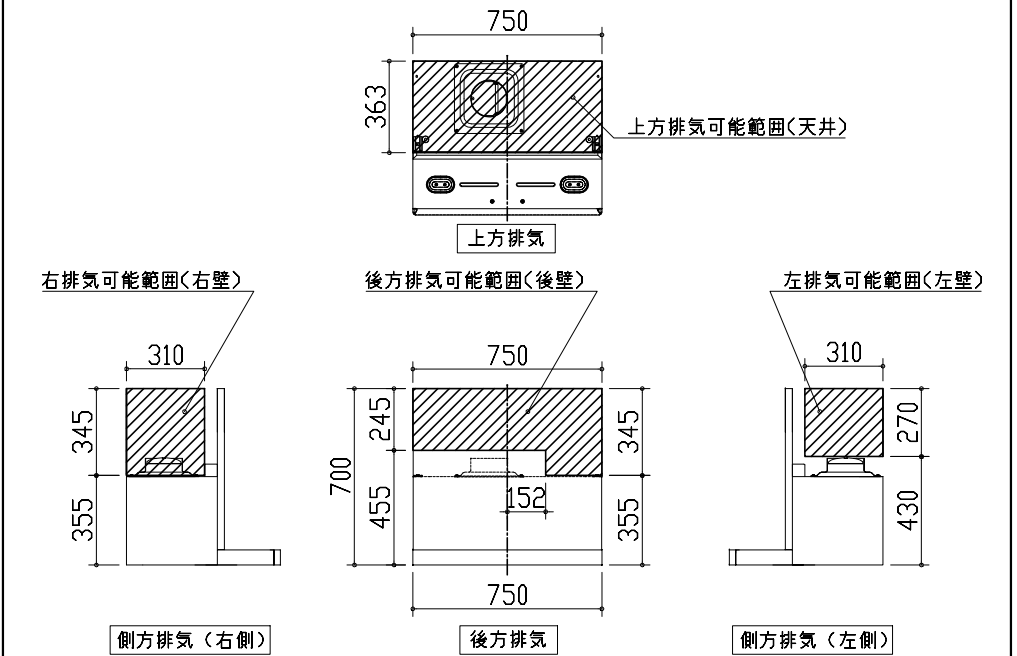
*本体を設置する場所の背壁(図の斜線部)に給・排水工事部分を除いて125V、15Aのアースターミナル付埋込みコンセントを設け、これに電源電線、アース線を配線してください。



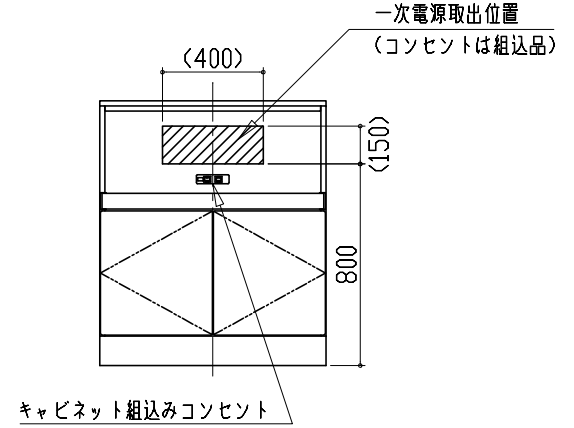
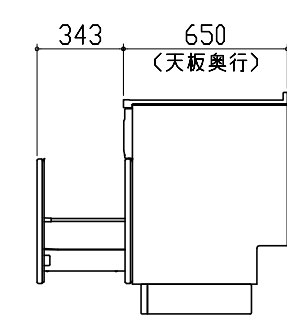
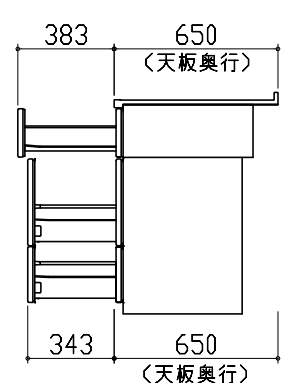
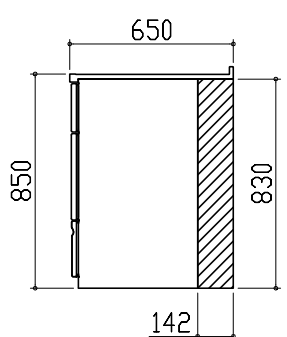
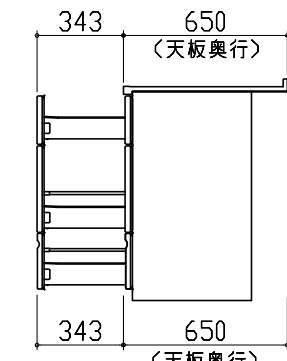
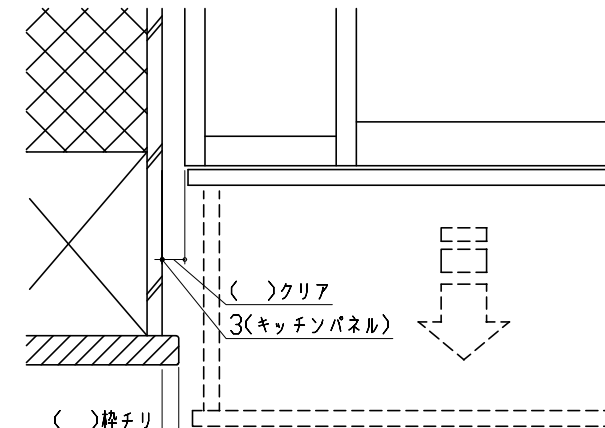
コンセント位置/配管口の下の後壁(15A-125Vアース端子付埋込)

レンジフード詳細図 ダクト配管可能範囲

<VUA 風圧シャッター>



注)
●本図はアルミダクトφ150を使用した場合の配管可能範囲である。
断熱材を取付ける場合は厚みを考慮すること。
●リフォーム時など、既設の壁排気口を利用する場合、P変換アタッチメント(別売)を使用すること。

<p>家電収納庫 電気配線例図</p> <p><奥行45cm></p> <p>電源は100V15A以上の専用回路を 設けてください。</p> 	<p>キャビネット引出寸法 詳細図</p> <p>【シンクキャビネット】</p> 	<p>キャビネット引出寸法 詳細図</p> <p>【コンロキャビネット】</p> 	
<p>横引配管有効寸法 詳細図</p>	<p>キャビネット引出寸法 詳細図</p>	<p>エンド取り合い詳細図</p>	
<p>【調理キャビネット】</p> <p>▨ : 配管スペース</p> <p>足元スライド標準タイプ</p> 	<p>【調理キャビネット】</p> 	<p>【キッチン本体 左側】</p>  <p>■ 留意事項 引出しを開けたときにドア枠・窓枠・巾木と干渉しないようクリアを確保してください。</p>	
<p>Takara standard タカラスタンダード株式会社</p>	<p>現場名称： 大阪-平城京SR SK14様邸 現場番号： A6776790 平城京営業所</p>	<p>ホーローシステムキッチン E d e l エーデル プラン番号： 1817C-1910-0334T 担当営業：</p>	<p>詳細図 2 縮尺： FREE 作成日： 2019年10月24日 担当アドバイザー： 内牧</p>

窓部 取付下地図

本図を参考にパネル取付下地を準備してください。
 パネルの取付下地は、火災予防条例にしたがって取り付けを行ってください。

