

# ホーローシステムキッチン 御見積書

御名前 神戸・姫路SR 新SK3 様

業者 様

商品名 Treasia トレーシア

作成日 2024年11月3日  
プラン番号 5505C-2411-0061T  
現場番号 C4639408

タカラスタANDARD株式会社  
◆姫路営業所  
兵庫県姫路市飾磨区中野田1丁目66番  
TEL 079-262-6915 / FAX 079-234-4721

◆姫路ショールーム  
TEL 079-262-6860 / FAX 079-234-4660

商品  
御見積金額 **¥1,525,000 (税込 ¥1,677,500)**

( )内の価格は税込価格<税率10%>を表示しています。

《参考》別途 商品組付費 **¥136,000 (税込 ¥149,600)**

- ※ 商品御見積金額には商品組付費は含まれておりません。
- ※ 商品組付費には配送・搬入・商品組付等の費用を含んでいます。
- ※ 商品組付費は現場の状況により変動する事があります。  
又、給水・給湯・ガス・ダクト・電気等の接続工事は含まれておりません。

## ◆ 御見積仕様

《キッチン》

奥行	奥行65cm
キッチン本体サイズ	I型255cm
天板高さ	85cm
扉カラー	フロストーングレー・シルバー
キッチンパネル	Pタイプ:パールホワイト
引手タイプ	レール引手タイプ
ワークトップ材質	アクリル人造大理石
カラー	ソリッドライトグレー
水栓	浄水器内蔵ハンドシャワー水栓
食器洗い乾燥機	シンク下設置間口60cmタイプ
加熱機器	IHヒーター
レンジ機器	なし
ガス種	未定
周波数	60Hz

## ◆ 御確認事項

担当営業	担当アドバイザー	プラン作成者
2024.6	展示用	正田

## ◆ 備考

- ※売却時シンク側上下EPあり
- 11/3: 台輪カバー追加



御名前 神戸・姫路SR 新SK3

様

現場番号	C4639408	プラン番号	5505C-2411-0061T	作成日	2024/11/3
------	----------	-------	------------------	-----	-----------

## 御見積明細 キッチン

NO	商品名	仕様	品番	数量	単価	金額
1	人造大理石ワークトップ	家事らくシンク(グレー)	A7IL255 TARA	1	188,500	188,500
2	シンクキャビネット	スライド・シンク下食洗、うちにもホーロートレイ	F-RSXR120UR5(VNFVF)	1	109,500	109,500
3	食器洗い乾燥機	引出し式(シルバー色)	NP-60MS8WTA	1	187,000	187,000
4	食器洗い乾燥機用前面パネル	扉同色	P-DWM60VL5(NFV)-1	1	16,500	16,500
5	調理台キャビネット	足元スライド(3段引出し)・たっぷりホーローキャビネット	F-TFVR060-5(VNFVF)	1	101,000	101,000
6	コンロ用キャビネット	足元スライド・たっぷりホーローキャビネット、ミキリ対応	F-KTVR075JL5(VNFVF)	1	104,500	104,500
7	浄水器内蔵ハンドシャワー水栓	16物質除去	LS106MN-NNTNT1	1	48,000	48,000
8	電気加熱機器	IHヒーター両面焼き(シルバー色)	HTB-TS73MSF	1	196,000	196,000
【ベースキャビネット小計】				8		951,000
9	ウォールキャビネット	耐震ラッチ付	W-M A090-P(VNFVF-D)	1	40,000	40,000
10	ウォールキャビネット	耐震ラッチ付	W-M A045 RP(VNFVF-D)	1	24,500	24,500
11	吊戸用昇降棚	間口90cm用	TDUR-901	1	32,500	32,500
12	ウォールキャビネット	アイラックタイプ用、耐震ラッチ付	W-MR A045ZRP(VNFVF)	1	24,500	24,500
	アイラック	Lタイプ、シルバー	SDL-45L	1	28,400	28,400
	アイラック用前面パネル	扉色対応用	P-SDL45(NF)	1	6,000	6,000
13	アイラック	シルバー	SDL-45	1	26,000	26,000
	アイラック用前面パネル	扉色対応用	P-SDL45(NF)	1	6,000	6,000
14	アイラック	水切タイプ(LED仕様)、シルバー	SDLM-90(P)	1	46,100	46,100
	アイラック用前面パネル	扉色対応用	P-SDLM90(NF)	1	7,500	7,500
15	アイラック用アルミカバー	レンジフード横用、シルバー	SDLカバー-L	1	2,000	2,000
16	アイラック設置用部材		SDRボサIW90(TW)-1	1		
17	レンジフード(本体)	シロッコファン、ホワイト、加熱機器連動	VRAC-E751ADR(SW)	1	166,000	166,000
	レンジフード用前面パネル	扉同色	VZP-75-655HN(NF)	1	8,000	8,000
18	見切り対応フィラー	ウォールキャビネット用、ホワイト	ミキJW10(W)	1	1,000	1,000
19	見切り対応フィラー	下台用、ホワイト	ミキJ10H(W)	1	700	700
20	前台輪カバー		P-DC120-5(W)	1	4,000	4,000
21	前台輪カバー		P-DC073-5(W)	1	3,500	3,500
22	前台輪カバー		P-DC060-5(W)	1	3,500	3,500
23	まな板	家事らくシンク用	マナイタVAE	1	8,500	8,500
24	まな板立て	家事らくシンク用	マナイタVAE	1	2,500	2,500
25	水切り	家事らくシンク用	ミスキJVAE	1	9,000	9,000

御名前 神戸・姫路SR 新SK3

様

現場番号	C4639408	プラン番号	5505C-2411-0061T	作成日	2024/11/3
------	----------	-------	------------------	-----	-----------

## 御見積明細 キッチン

NO	商品名	仕様	品番	数量	単価	金額
26	水切りプレート	家事らくシンク用	ミズキリプレートVAE	1	6,000	6,000
27	どこでもラック(スクエアタイプ)	タオルハンガーS、ホワイト	MGSK タオルハンガー-S (W)	1	1,100	1,100
28	間仕切り名人	Sタイプ、間口30cm用	MGマジキリJ SS 1	1	1,600	1,600
29	間仕切り名人	Sタイプ、間口30cm用	MGマジキリJ ST 1	1	1,800	1,800
30	間仕切り名人	Hタイプ、間口45・60cm用	MGマジキリJ HL 1	1	3,400	3,400
31	間仕切り名人	Tタイプ、間口45・60cm用	MGマジキリP TL 1	3	3,900	11,700
32	間仕切り名人	Tタイプ、かくせるラック併設用	MGマジキリP TC 1	1	3,900	3,900
33	かくせるホーローボックス	間口60cm用	トビウラHS- 60N	1	6,000	6,000
34	かくせるホーローボックス	間口73cm用	トビウラHS- 73N	1	7,000	7,000
35	施工部材		シリコン(クリア2)	1	1,000	1,000
36	施工部材		シリコン(グレー)	1	1,000	1,000
キッチン合計				43		¥1,445,700

## 御見積明細 キッチンパネル

NO	商品名	仕様	品番	数量	単価	金額
1	ホーローキッチンパネルPタイプ	フロントパネル135、パールホワイト	PZFN-135 (PW)	2	12,800	25,600
2	ホーローキッチンパネルPタイプ	サイドパネル、パールホワイト	PZS-90 (PW)	2	22,600	45,200
3	KP用エッジセット	樹脂製、ホワイト	KPエッジセットJ (MW)-2	1	2,800	2,800
4	パネル施工キット	シリコン色(ホワイト)	パネルセコウキットS(W)-1	1	5,700	5,700
キッチンパネル合計				6		¥79,300

商品総合計	49	¥1,525,000
-------	----	------------

※ 御見積明細の価格には消費税は含まれておりません。別途消費税が必要となります。

## 《参考》別途 商品組付費

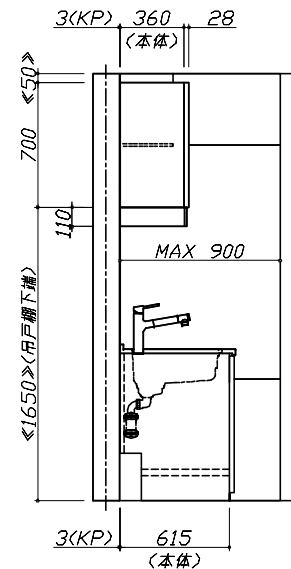
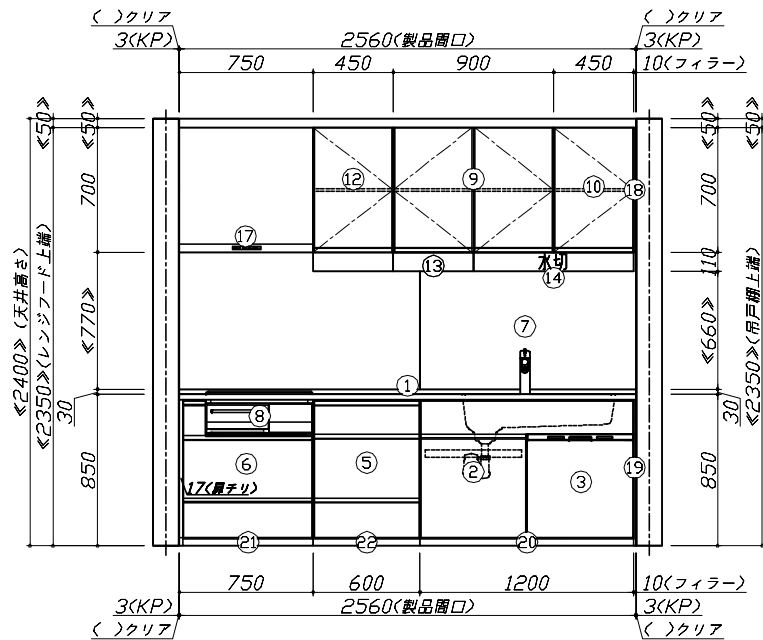
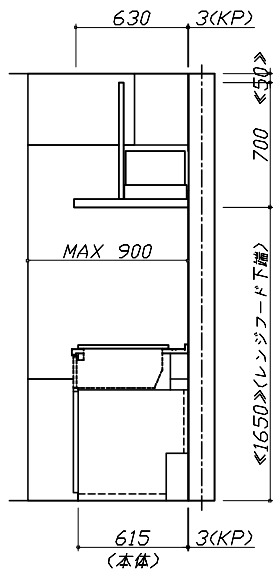
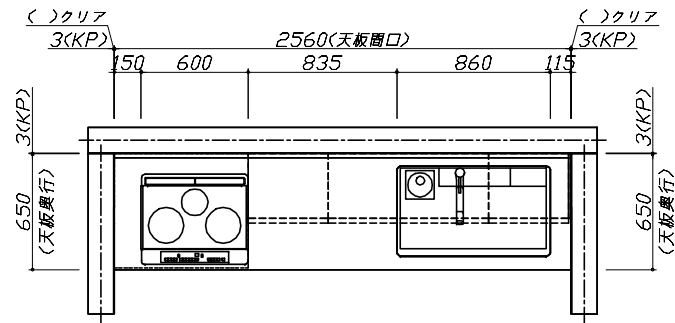
キッチン商品組付費 ¥101,000 (税込 ¥111,100)

キッチンパネル商品組付費 ¥35,000 (税込 ¥38,500)

※ 商品組付費は現場の状況により変動する事があります。又、給水・給湯・ガス・ダクト・電気等の接続工事は含まれておりません。

( )内の価格は税込価格&lt;税率10%&gt;を表示しています。

- 必ずご確認ください。
- ・天井高さ、吊戸棚・レンジフード取付高さをご確認ください。
- ・〈 〉内寸法は参考寸法です。
- 表示記号について
- ・KP：キッチンパネル



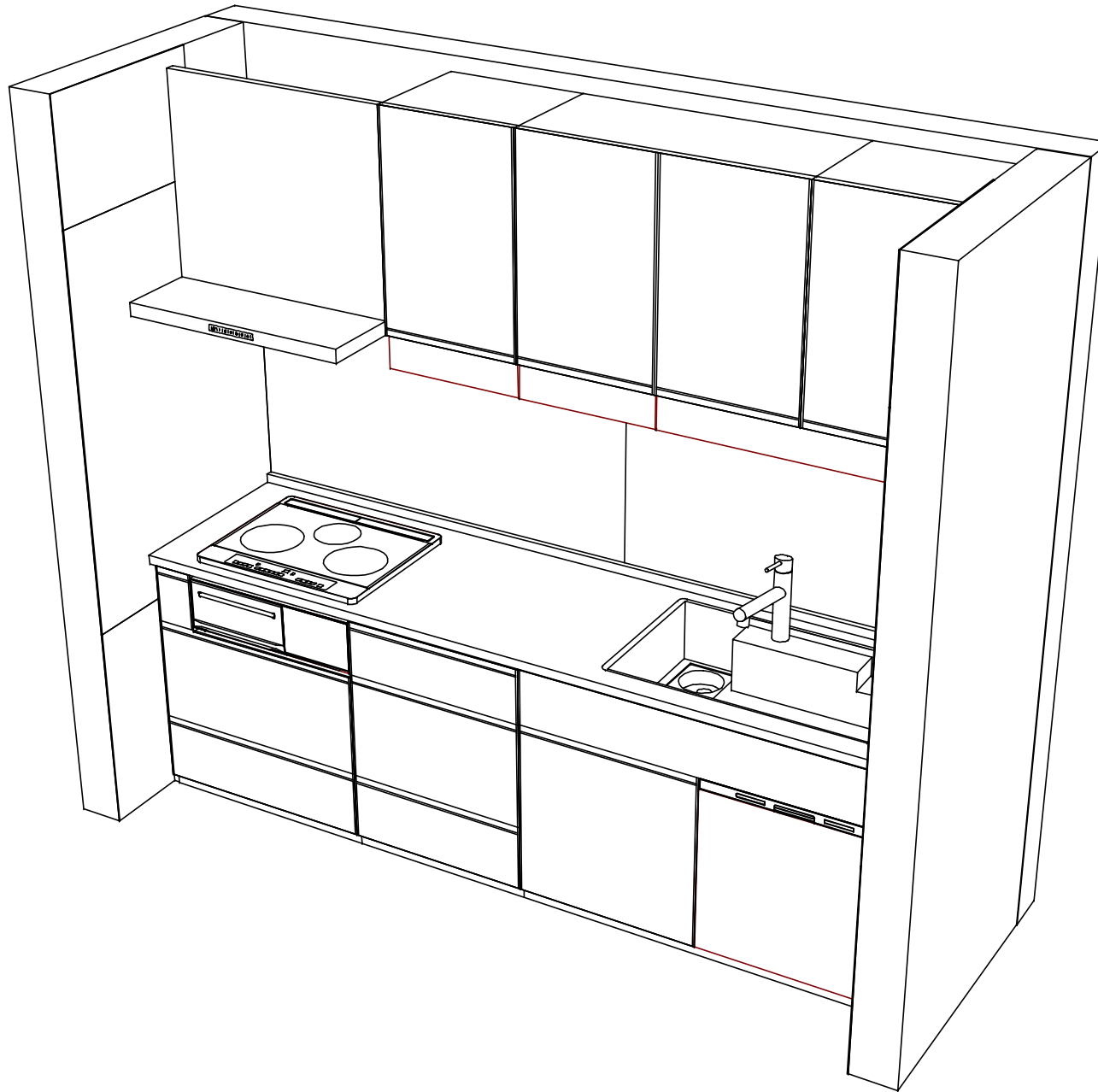
Takara standard  
タカラスタンダード株式会社

現場名称： 神戸・姫路SR 新SK3様邸  
現場番号： C4639408  
姫路営業所

ホーローシステムキッチン Treasla トレーシア  
プラン番号： 5505C-2411-0061T  
担当営業： 2024.6

姿図 1  
作成日： 2024年11月3日  
担当アドバイザー： 展示用

縮尺： 1 / 30  
縮尺： A3サイズ等倍



**Takara standard**  
 タカスタンダード株式会社

現場名称： 神戸・姫路SR 新SK3様邸  
 現場番号： C4639408  
 姫路営業所

ホーローシステムキッチン Treasla トレーシア  
 プラン番号： 5505C-2411-0061T  
 担当営業： 2024.6

姿図 2

作成日： 2024年11月3日

担当アドバイザー： 展示用

縮尺： 1 / 30

縮尺： A3サイズ等倍