

ホーローシステムキッチン 御見積書

御名前 神戸・姫路SR 新SK6 様

業者 様

商品名 Treasia トレーシア

作成日 2024年7月12日
プラン番号 5505C-2404-0336T
現場番号 C4644332

タカラスタンダード株式会社
◆姫路営業所
兵庫県姫路市飾磨区中野田1丁目66番
TEL 079-262-6915 / FAX 079-234-4721

◆姫路ショールーム
TEL 079-262-6860 / FAX 079-234-4660

商品
御見積金額 **¥1,183,600 (税込 ¥1,301,960)**

()内の価格は税込価格<税率10%>を表示しています。

《参考》別途 商品組付費 **¥128,000 (税込 ¥140,800)**

- ※ 商品御見積金額には商品組付費は含まれておりません。
- ※ 商品組付費には配送・搬入・商品組付等の費用を含んでいます。
- ※ 商品組付費は現場の状況により変動する事があります。
又、給水・給湯・ガス・ダクト・電気等の接続工事は含まれておりません。

◆ 御見積仕様

《キッチン》

奥行	奥行65cm
キッチン本体サイズ	I型255cm
天板高さ	90cm
扉カラー	マットベージュ・シルバー
キッチンパネル	HDタイプ:ミルキーモザイク
引手タイプ	ハンドル引手タイプ
ワークトップ材質	アクリル人造大理石
カラー	ソリッドホワイト
水栓	浄水器内蔵ハンドシャワー水栓
食器洗い乾燥機	シンク横設置間口45cmタイプ
加熱機器	IHヒーター
レンジ機器	なし
ガス種	未定
周波数	60Hz

◆ 御確認事項

担当営業	担当アドバイザー	プラン作成者
先行手配2期	2024.4	中西

◆ 備考

御名前 神戸・姫路SR 新SK6

様

現場番号	C4644332	プラン番号	5505C-2404-0336T	作成日	2024/7/12
------	----------	-------	------------------	-----	-----------

御見積明細 キッチン

NO	商品名	仕様	品番	数量	単価	金額
1	人造大理石ワークトップ	アクリル人造大理石シンク(ホワイト)	AOIH255 TDLW	1	168,500	168,500
2	シンクキャビネット	足元スライド、うちにもホーロートレイ	F-RNVM105U-0(VMTVG	1	160,500	160,500
3	食器洗い乾燥機	引出し式(シルバー色)、深型	EW-45RD1SMT	1	157,000	157,000
	食器洗い乾燥機用前面パネル	扉同色、深型用	P-DWM45VDD(MTV)-1	1	16,500	16,500
4	調理台キャビネット	食洗設置用(深型)、足元スライド用	F-WDVY045 -0(VMTVF	1	41,500	41,500
5	調理台キャビネット	足元スライド(3段引出し)	F-TFVZ030 -0(VMTVG	1	82,500	82,500
6	コンロ用キャビネット	足元スライド、ミキリ対応	F-KTVZ075JR0(VMTVG	1	94,500	94,500
7	浄水器内蔵ハンドシャワー水栓	タッチレス、エコタイプ、7物質除去	LC122MN-3NG8T1	1	89,000	89,000
8	電気加熱機器	IHヒーター両面焼き(シルバー色)	CS-G321MSRT	1	155,000	155,000
	【ベースキャビネット小計】			9		965,000
9	レンジフード(本体)	シロッコファン、シルバー、加熱機器連動	VRAT-902ARCL(V)	1	83,000	83,000
	レンジフード用前面パネル	扉同色	VZP-90-655HN(MT)	1	9,000	9,000
10	エンドパネル	扉同色	VEP-655HN(MT)	1	8,500	8,500
11	エンドパネル	奥行65cmキャビネット用	EP-XN-90 (VMTVD	1	11,500	11,500
12	前台輪カバー		P-DC105 -5(W)	1	4,000	4,000
13	前台輪カバー		P-DC075 -5(W)	1	3,500	3,500
14	前台輪カバー		P-DC073 -5(W)	1	3,500	3,500
15	どこでもラック(アルミタイプ)	レードル掛け、ホワイト	MGD-KH(W)	1	5,000	5,000
16	間仕切り名人	Sタイプ、間口30cm用	MGマジキリJ SS 1	1	1,600	1,600
17	間仕切り名人	Hタイプ、間口45・60cm用	MGマジキリJ HL 1	2	3,400	6,800
18	間仕切り名人	食器用間仕切りポール	MGマジキリポールJ4	1	2,700	2,700
19	間仕切り名人	Tタイプ、間口45・60cm用	MGマジキリP TL 1	2	3,900	7,800
20	施工部材		シリコン(クリア2)	1	1,000	1,000
21	施工部材		シリコン(ホワイト2)	1	1,000	1,000
	小計			16		148,900
	キッチン合計			25		¥1,113,900

御見積明細 キッチンパネル

NO	商品名	仕様	品番	数量	単価	金額
1	ホーローキッチンパネルHDタイプ	サイドパネル、ミルキーモザイク	PZS-90 (IMI)	1	30,400	30,400

御名前 神戸・姫路SR 新SK6 様

現場番号	C4644332	プラン番号	5505C-2404-0336T	作成日	2024/7/12
------	----------	-------	------------------	-----	-----------

御見積明細 キッチンパネル

NO	商品名	仕様	品番	数量	単価	金額
2	ホーローキッチンパネルHDタイプ	窓パネル185、ミルクモザイク	PZW-185 (IMI)	1	14,700	14,700
3	KP用エッジセット	樹脂製、アイボリー	KPエッジセットJ (PI)-2	1	2,800	2,800
4	パネル施工キット	シリコン色(グレー)	パネルセコウキットS(G)-1	1	5,700	5,700
5	ホーローキッチンパネルHDタイプ	フロントパネル105、ミルクモザイク	PZFH-105 (IMI)	1	16,100	16,100
キッチンパネル合計				5		¥69,700

商品総合計				30		¥1,183,600
-------	--	--	--	----	--	------------

※ 御見積明細の価格には消費税は含まれておりません。別途消費税が必要となります。

《参考》別途 商品組付費

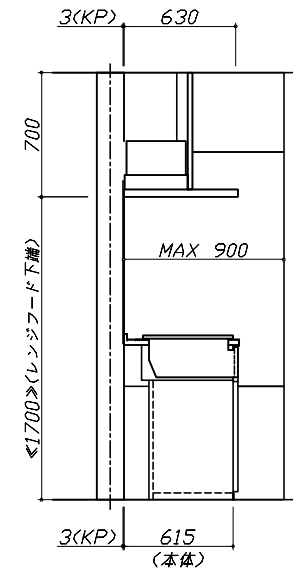
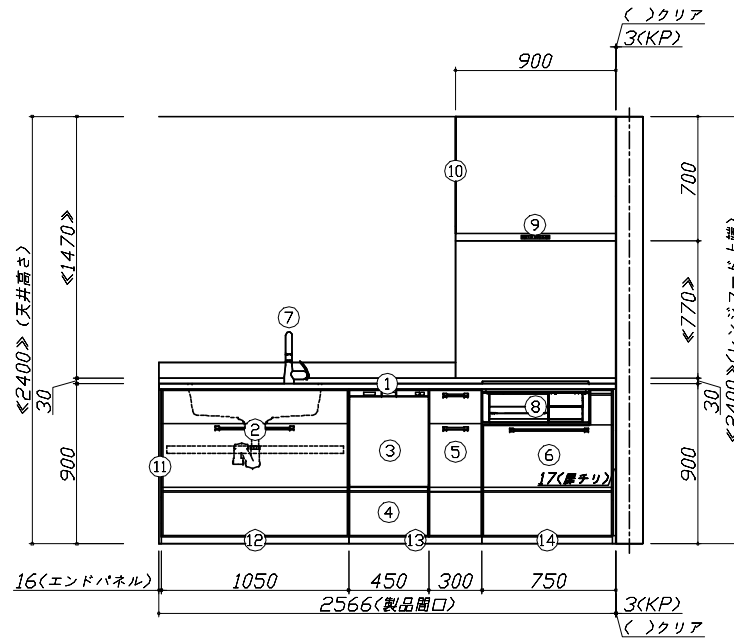
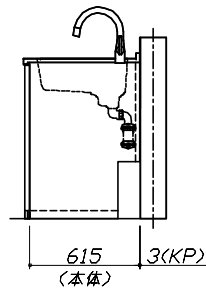
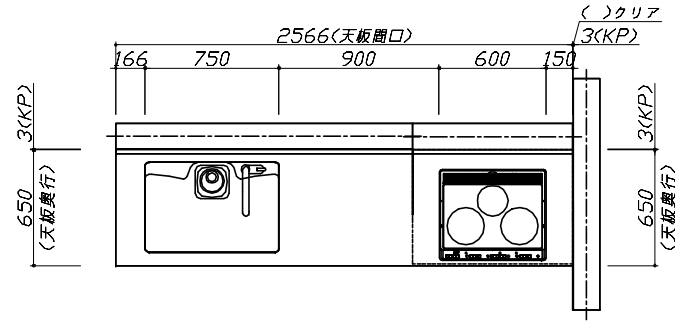
キッチン商品組付費 ¥93,000 (税込 ¥102,300)

キッチンパネル商品組付費 ¥35,000 (税込 ¥38,500)

※ 商品組付費は現場の状況により変動する事があります。又、給水・給湯・ガス・ダクト・電気等の接続工事は含まれておりません。

()内の価格は税込価格<税率10%>を表示しています。

- 必ずご確認ください。
 - ・天井高さ、吊戸棚・レンジフード取付高さをご確認ください。
 - ・《 》内寸法は参考寸法です。
- 表示記号について
 - ・KP：キッチンパネル



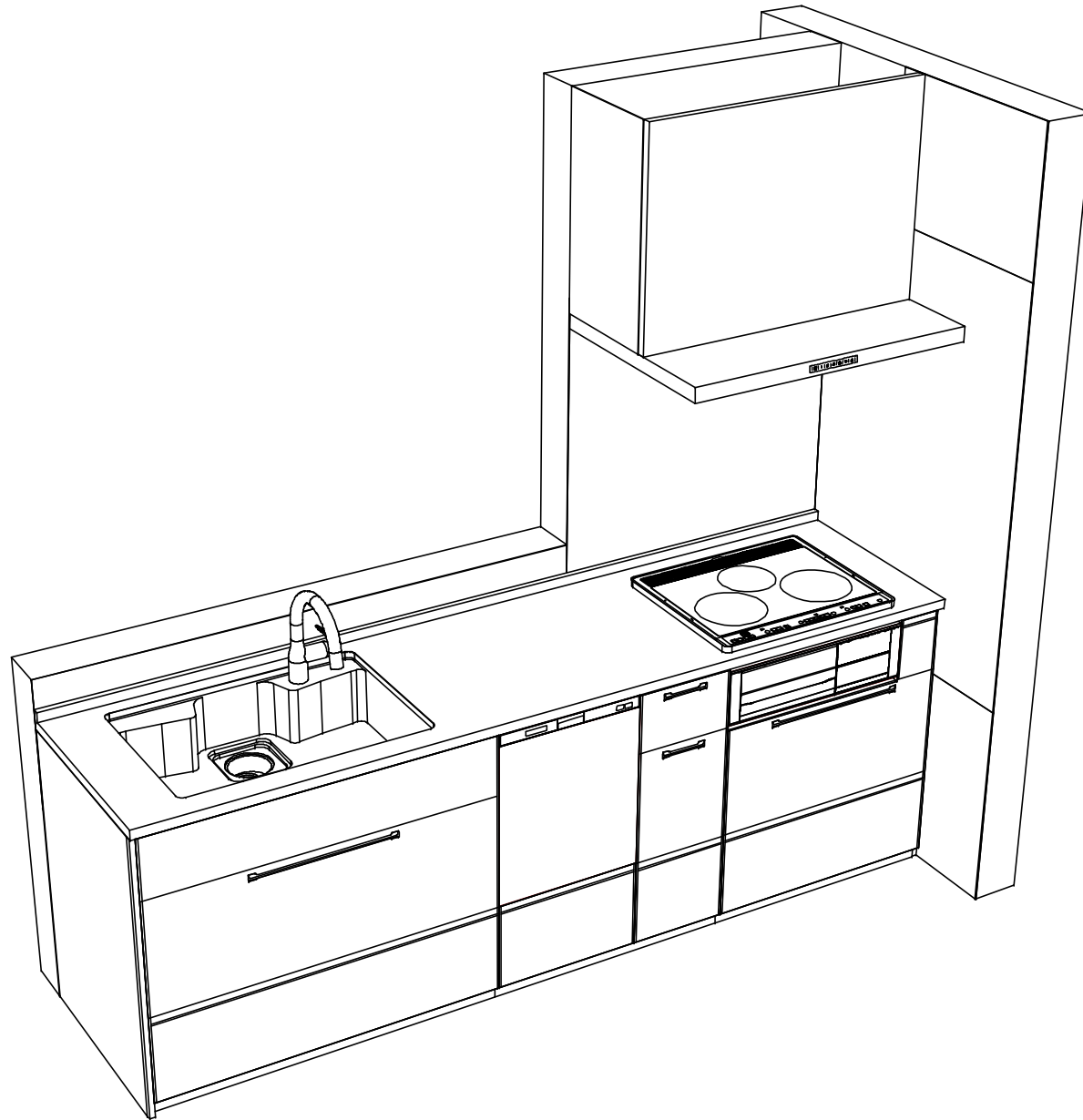
Takara standard
タカラスタンダード株式会社

現場名称： 神戸・姫路SR 新SK6様邸
現場番号： C4644332
姫路営業所

ホーローシステムキッチン Treasia トレーシア
プラン番号： 5505C-2404-0336T
担当営業： 先行手配2期

姿図 1
作成日： 2024年7月12日
担当アドバイザー： 2024.4

縮尺：A3サイズ等倍



Takara standard
タカスタンダード株式会社

現場名称：神戸・姫路SR 新SK6様邸

現場番号：C4644332

姫路営業所

ホーローシステムキッチン Treasia トレーシア

プラン番号：5505C-2404-0336T

担当営業：先行手配2期

姿図 2

作成日：2024年7月12日

担当アドバイザー：2024.4

縮尺：1 / 30

縮尺：A3サイズ等倍