

ホーローシステムキッチン 御見積書

御名前 大阪-枚方SR SK13 様

業者 様

商品名 Edel エーデル

作成日 2018年7月15日
 プラン番号 1840E-1807-0105T
 現場番号 A8651830

タカスタンダード株式会社
 枚方ショールーム
 大阪府枚方市招提元町4-20-1

TEL 072-866-1105 / FAX 072-866-1106
 大阪支社
 TEL 06-6746-6811 / FAX 06-6746-6805

商品
 御見積金額 **¥650,500 (税込 ¥702,540)**

()内の価格は税込価格 < 税率8% > を表示しています。

(参考) 別途 商品組付費 ¥100,000 (税込 ¥108,000)

商品御見積金額には商品組付費は含まれておりません。
 商品組付費は現場の状況により変動する事があります。
 又、給水・給湯・ガス・ダクト・電気等の接続工事は含まれておりません。

担当営業	担当アドバイザー	プラン作成者
2018/4/24	EDE-	

備考

御見積仕様

(キッチン)

奥行	奥行65cm
キッチン本体サイズ	I型255cm
天板高さ	85cm
扉カラー	ホワイト
キッチンパネル	モザイクグレー
ワークトップ材質	人造大理石
カラー	シャイングレー
水栓	シングルレバー水栓
食器洗い乾燥機	シンク下設置間口45cmタイプ
加熱機器	60cmホーロートップガスコンロ
レンジ機器	なし
ガス種	13A
周波数	60Hz

御確認事項

キッチンパネルは現地確認後、新規にて手配願います。

御名前 大阪-枚方SR SK13

様

現場番号	A8651830	プラン番号	1840E-1807-0105T	作成日	2018/7/15
------	----------	-------	------------------	-----	-----------

御見積明細 キッチン

NO	商品名	仕様	品番	数量	単価	金額
1	人造大理石ワークトップ	Zシンク(小物置き)	FKIQ255 TDL D	1	68,000	68,000
	排水トラップセット		STラップHSK2-J	1	1,700	1,700
2	シンクキャビネット	スライド・シンク下食洗	F-RRXM120 L5XESW B	1	54,800	54,800
3	食器洗い乾燥機	引出し式(シルバー色)	TKW-404A-SV	1	98,000	98,000
4	食器洗い乾燥機用前面パネル	扉同色	P-DWP45P (SW)	1	3,500	3,500
5	調理台キャビネット	足元スライド(3段引出し)	F-TFVZ060 -5XESW B	1	49,000	49,000
6	コンロ用キャビネット	足元スライド	F-KTVZ075 R5XESW B	1	53,500	53,500
7	水栓	シングルレバー水栓	KXS870JT	1	14,000	14,000
8	ガス加熱機器(ホ-ロ-トップ・シルバー)	片面焼き	TN34V-60 1213	1	44,000	44,000
【ベースキャビネット小計】				9		386,500
9	ウォールキャビネット		W-M A090 - (ESW B	1	23,000	23,000
10	ウォールキャビネット		W-M A075 - (ESW B	1	21,000	21,000
11	吊戸用昇降柵	間口90cm用	TDUR-901	1	29,500	29,500
12	アイラック		SDR-75 (K)	1	25,000	25,000
13	アイラック	水切タイプ(LED仕様)	SDM-90-LED(Q)	1	39,000	39,000
14	アイラック用前面パネル	扉色対応用	P-SDR 90 (SW)	2	2,000	4,000
15	レンジフード	シロココファン(シルバー色)	VUA-901AD (V)	1	34,500	34,500
	前幕板	高さ70cmタイプ、シルバー色	マエマク90VUA-640(V)	1	5,500	5,500
16	シロココファン用排気金具	上方排気接続用	マルダクカガ(U)	1	3,000	3,000
17	エンドカバー	足元スライドタイプ用	EC-V -85(W)	1	5,500	5,500
18	間仕切り名人	Tタイプ、間口45・60cm用	MGマジキリP TL 1	3	3,900	11,700
19	水切りプレート	Zシンク用	ミズキリプレートZT	1	3,500	3,500
キッチン合計				24		¥591,700

御見積明細 キッチンパネル

NO	商品名	仕様	品番	数量	単価	金額
1	ホ-ロ-キッチンパネルPタイプ	フロントパネル135	PZF -135 (IMG)	1	13,400	13,400
2	ホ-ロ-キッチンパネルPタイプ	フロントパネル120	PZF -120 (IMG)	1	13,000	13,000
3	ホ-ロ-キッチンパネルPタイプ	サイドパネル	PZS-90 (IMG)	1	23,900	23,900
4	KP用エッジセット	樹脂製	KPEッジセットJ (MW)-2	1	2,800	2,800

御名前 大阪-枚方SR SK13 様

現場番号	A8651830	プラン番号	1840E-1807-0105T	作成日	2018/7/15
------	----------	-------	------------------	-----	-----------

御見積明細 キッチンパネル

NO	商品名	仕様	品番	数量	単価	金額
5	パネル施工キット	シリコン色(ホワイト)	パネルセウキットS(W)	1	5,700	5,700
キッチンパネル合計				5		¥58,800

商品総合計	29	¥650,500
-------	----	----------

御見積明細の価格には消費税は含まれておりません。別途消費税が必要となります。

(参考) 別途 商品組付費

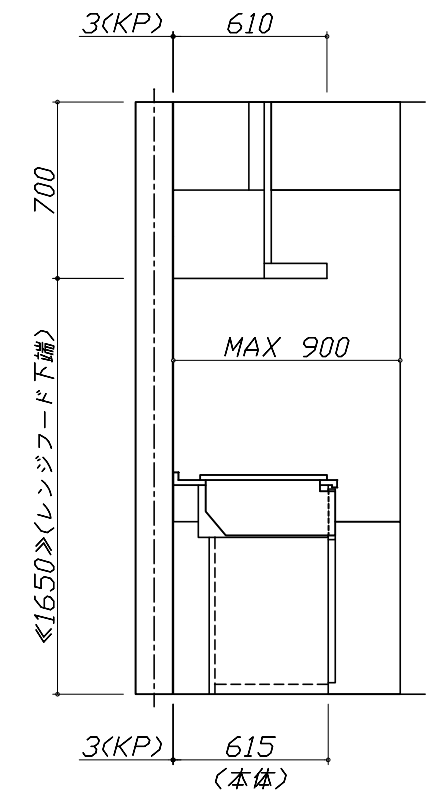
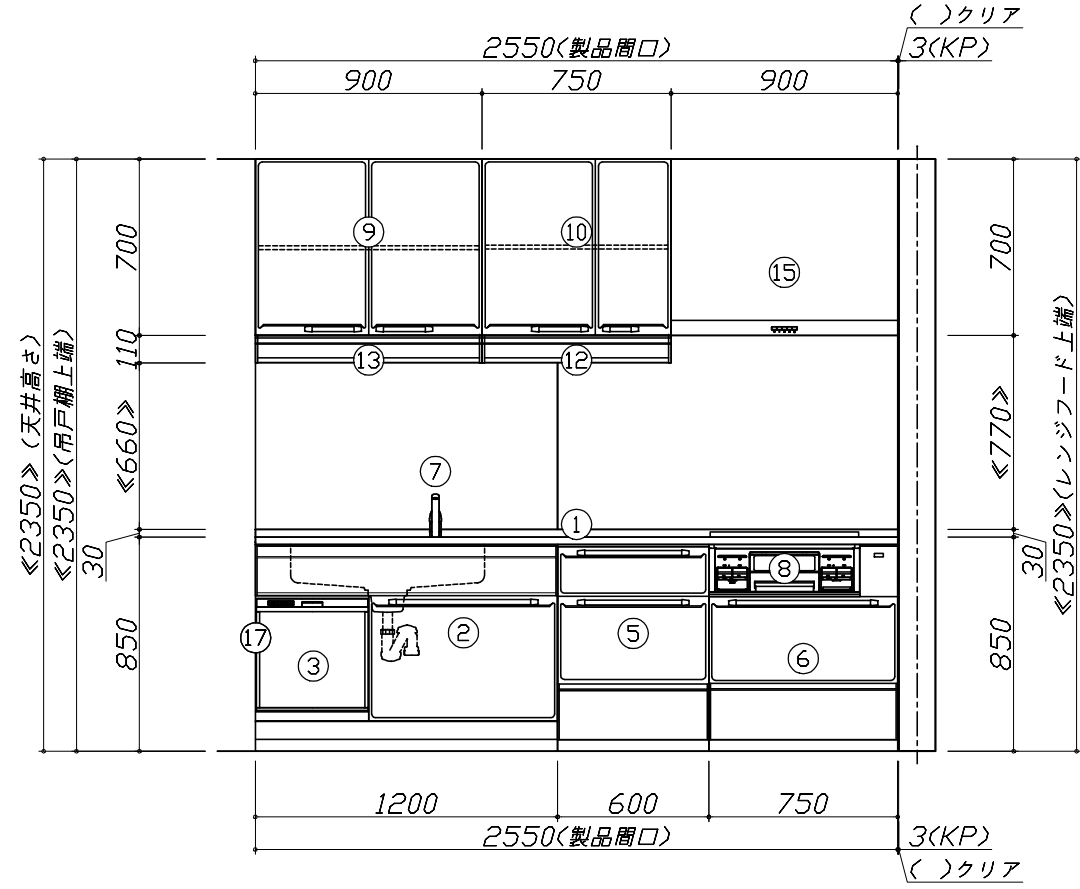
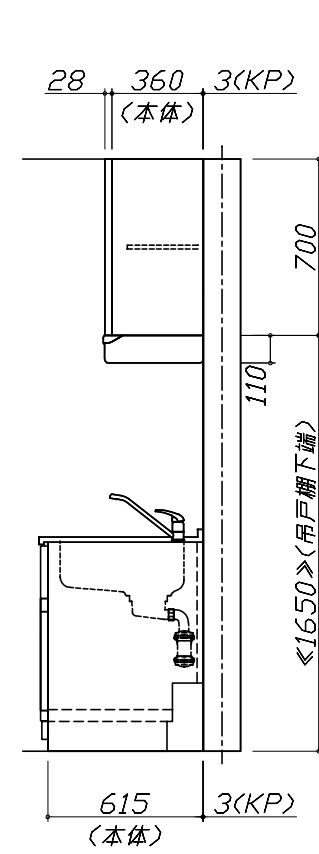
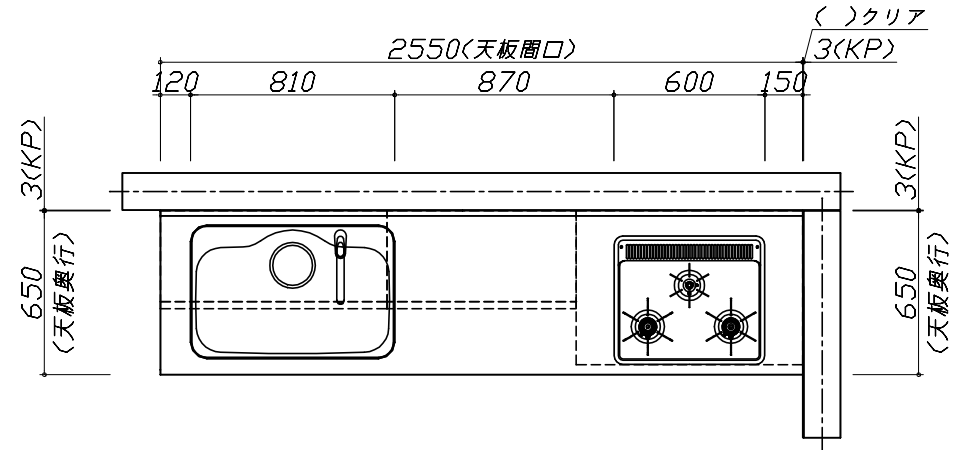
キッチン商品組付費 ¥65,000 (税込 ¥70,200)

キッチンパネル商品組付費 ¥35,000 (税込 ¥37,800)

商品組付費は現場の状況により変動する事があります。又、給水・給湯・ガス・ダクト・電気等の接続工事は含まれておりません。

()内の価格は税込価格 < 税率8% > を表示しています。

- 必ずご確認ください。
 - ・天井高さ、吊戸棚・レンジフード取付高さをご確認ください。
 - ・《 》内寸法は参考寸法です。
- 表示記号について
 - ・KP：キッチンパネル



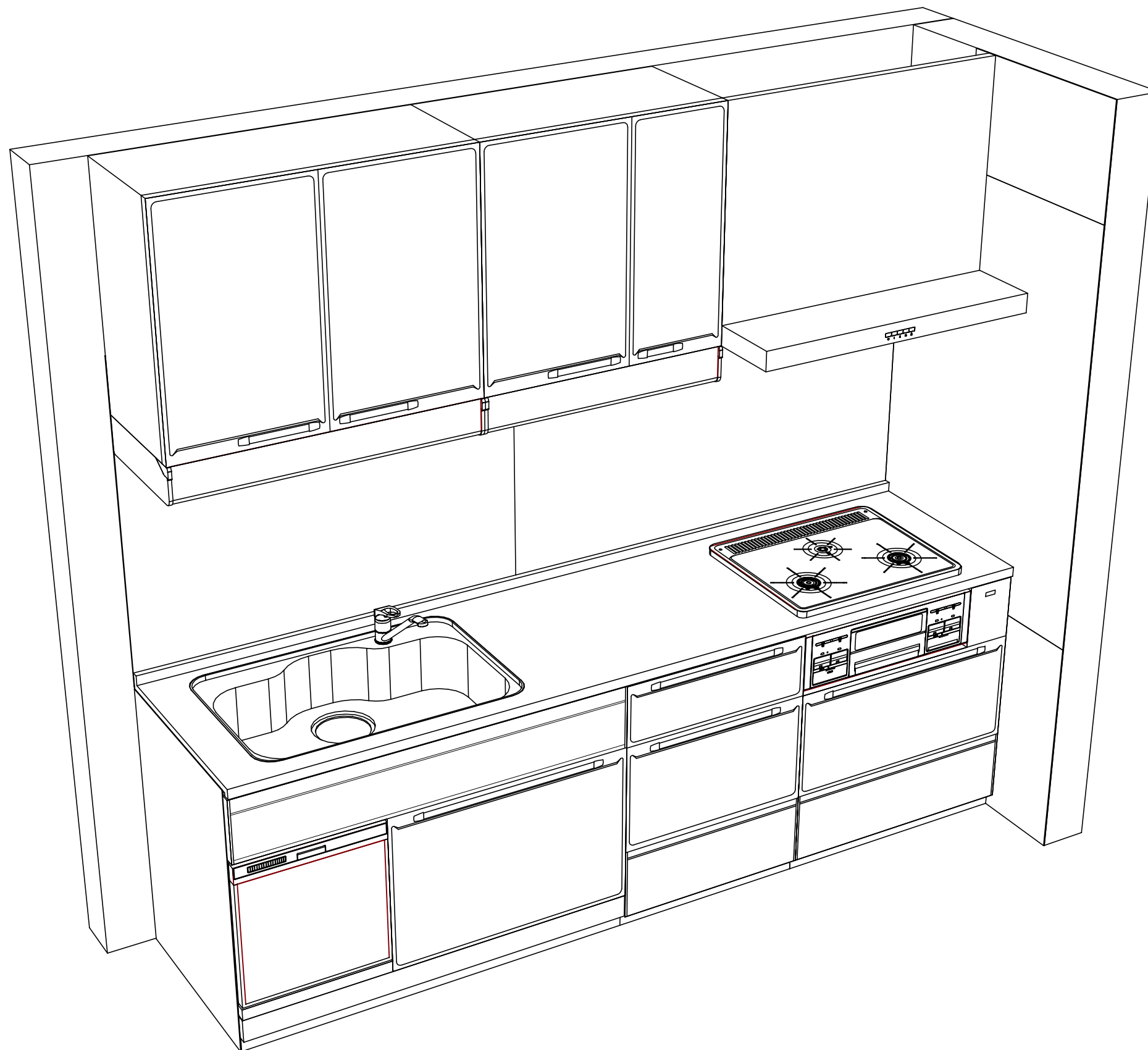
Takara standard
タカラスタンダード株式会社

現場名称： 大阪一枚方SR SK13様邸
現場番号： A8651830
枚方ショールーム

ホーローシステムキッチン Edel エーデル
プラン番号： 1840E-1807-0105T
担当営業： 2018/4/24

姿図 1 縮尺： 1 / 30
作成日： 2018年7月15日
担当アドバイザー： EDE-

縮尺：A3サイズ等倍



Takara standard
 タカラスタンダード株式会社

現場名称： 大阪一枚方SR SK13様邸
 現場番号： A8651830
 枚方ショールーム

ホーローシステムキッチン Edel エーデル
 プラン番号： 1840E-1807-0105T
 担当営業： 2018/4/24

姿図 2
 縮尺： 1 / 30
 作成日： 2018年7月15日
 担当アドバイザー： EDE-

縮尺：A3サイズ等倍

■商品仕様概要

商品仕様	商品シリーズ	ホーローシステムキッチン E d e l エーデル		
	タイプ	足元スライドタイプ		
	扉カラー	ホワイト		
	引手種類	-		
	天板形状・周口	I型255cm		
		-		
	奥行	奥行65cm		
	天板高さ	85cm		
	キッチンパネル	有		
	キッチンパネルカラー	モザイクグレー		
見切り・エッジ材	樹脂製			

■商品仕様書（キッチン側）

品目	仕様			備考
天板	材質	人造大理石	色 シャイングレー	
	シンク	ステンレスシンク（Z）	色 ステンレス	
	部品	-		
		ミヌ'初ア'レトZT		
		-		
		-		
下台	本体	ホーロー製	色 ホワイト	
	底板	ホーロー製		
	引出し	ホーロー製		
	レール・丁香	ローラーレール		
	部品(標準)	-		
	部品(オプション)	-		
設備仕様（下台）	水栓1	KXS870JT		
	水栓2	-		
	食器洗い乾燥機	TKW-404A-SV	色 シルバー	125V-15A・アース付コンセント
	加熱機器(本体)	TN34V-60 1213	色 シルバー	
	加熱機器(トッププレート)	ホーロートップ	色 シルバー	
吊戸棚	加熱機器(レンジ)	-		
	本体	化粧ボード	色 ホワイト	
	耐震ラッチ	無		
レンジフード	部品	棚板		
	品名	VUA-901AD (V)	色 シルバー	125V-15A (2芯コンセント)
	ファン仕様	シロッコファン (排気タイプ)		
	部品	マダ'外カ'ク(U)		
		-		
-				
設備仕様（上台）	照明ユニット	-		
	アイラック	有		
	電動昇降吊戸棚	-		
	昇降棚	TDUR-901		
エンドパネル	材質	-		
		-		
		-		
		-		
天井幕板	品名	-		

■商品仕様書（周辺収納側）

品目	仕様		備考
周辺仕様	周辺扉カラー	-	
	キッチンパネル	-	
ツールユニット	本体	-	
	底板	-	
	引出し	-	
	レール	-	
	丁香	-	
	耐震ラッチ	-	
	部品	-	
カウンターユニット	本体	-	
	底板	-	
	レール	-	
家電収納	丁香	-	
	部品	-	
周辺カウンター	材質	-	
吊戸棚	本体	-	
	耐震ラッチ	-	
設備仕様（上台）	部品	-	
	アイラック	-	
エンドパネル	材質	-	
		-	
天井幕板	品名	-	

■必ずご確認ください。

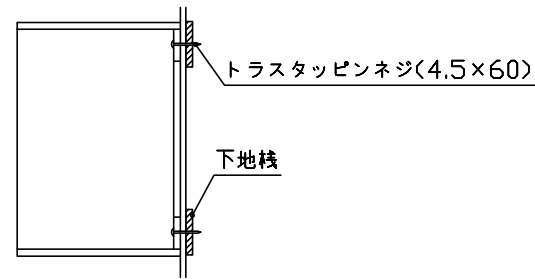
- ・天井高さ、吊戸棚・レンジフード取付高さをご確認ください。
- ・《 》内寸法は参考寸法です。

■設備図の見方、表示記号について

- ・寸法はキッチンパネル厚みとクリア寸法を含んでいません。
- ・KP：キッチンパネル

■吊戸棚取付注意事項

- 吊戸棚の取付は、必ず商品同梱の専用ネジ（トラスタッピンネジ4.5×60）を使用してください。
- 固定下地は固定位置を中心に幅100mm以上、厚み12mm以上の十分な強度を持つ合板をお願いします。



■必ずお読みください

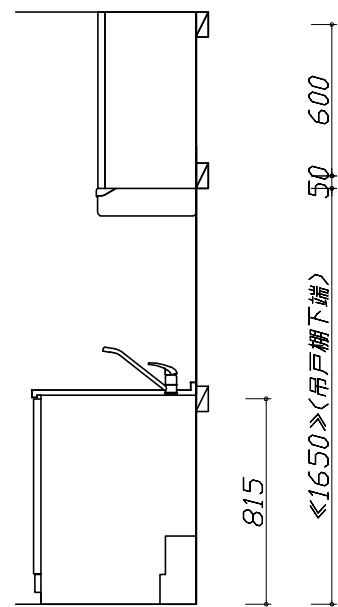
1)以下の工事・部材は別途ご用意ください。

- ・周囲躯体、仕上げ、取付用下地工事
- ・ダクト工事、壁面開口、屋外化粧カバー取付等
- ・給排水配管、電気配線、ガス配管及び接続工事

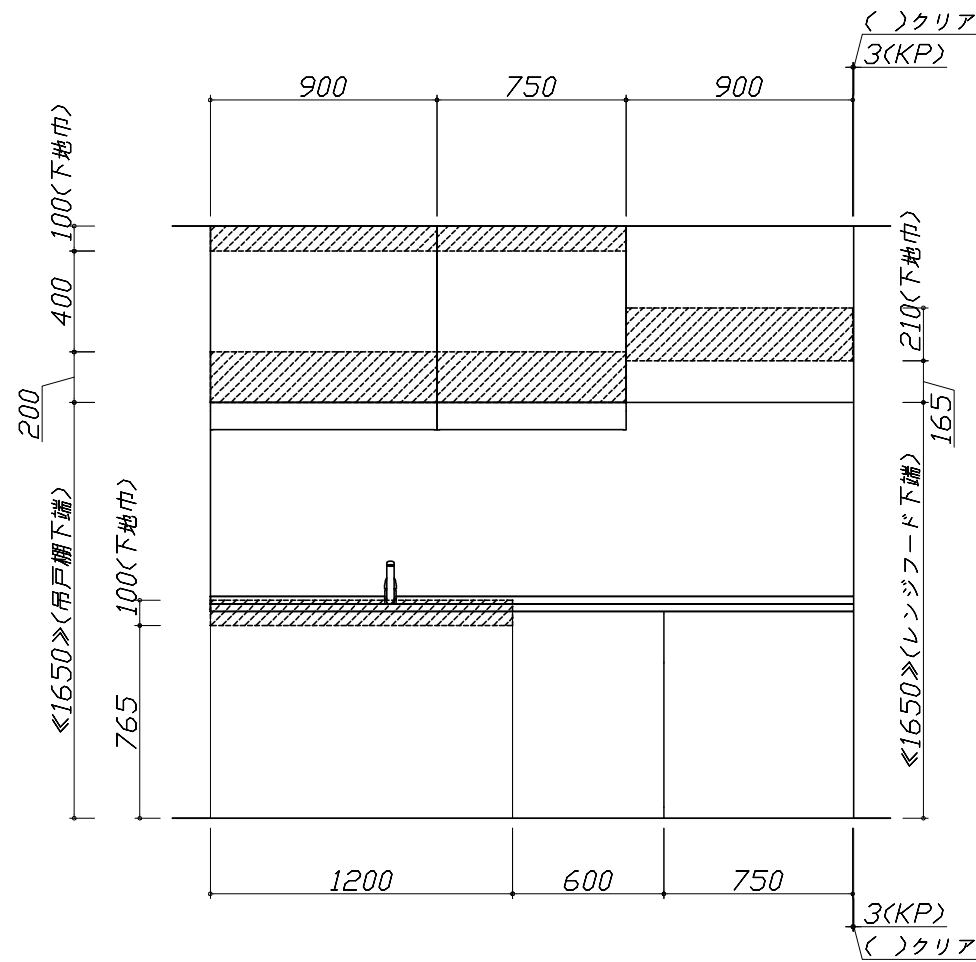
2)本体の取付以外の関連工事は法的有資格者による工事が必要になります。

- ・大工工事、電気工事、ガス配管工事、管工事、建具工事等

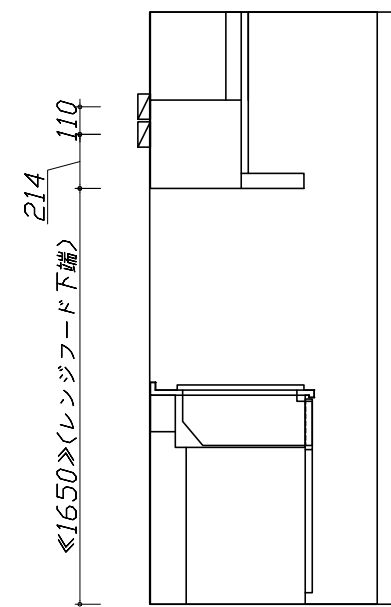
3)キッチンパネルを設置する壁面下地は、プラスターボード仕上げをお願いします。



固定下地位置



固定下地位置



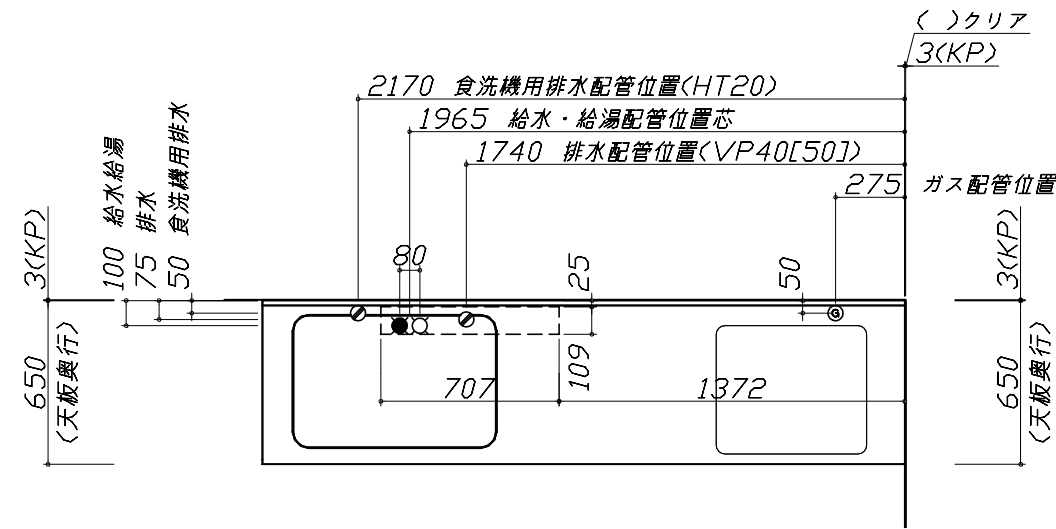
固定下地位置

- 必ずご確認ください。
 - ・天井高さ、吊戸棚・レンジフード取付高さをご確認ください。
 - ・《 》内寸法は参考寸法です。
- 設備図の見方、表示記号について
 - ・寸法はキッチンパネル厚みとクリア寸法を含んでいません。
 - ・KP：キッチンパネル

■設備記号

記号	記号の意味	記号	記号の意味
○	給水位置	⊙	ガス配管位置
●	給湯位置	⊖	コンセント位置
⊘	排水位置	⊖E	アース付コンセント位置
⊙	電源位置	㍿	電源取出位置

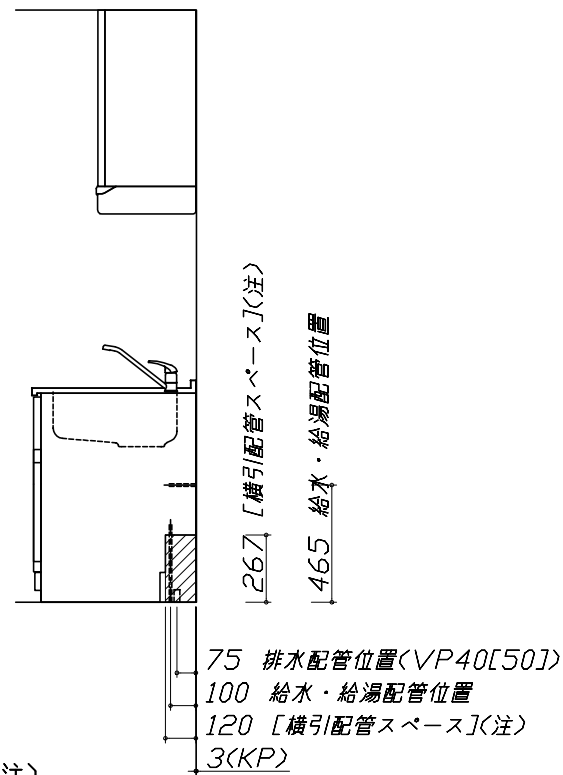
□ : 点検口



- 必ずお読みください
 - 以下の工事・部材は別途ご用意ください。
 - ・周囲躯体、仕上げ、取付用下地工事
 - ・ダクト工事、壁面開口、屋外化粧カバー取付等
 - ・給排水配管、電気配線、ガス配管及び接続工事
 - 本体の取付以外の関連工事は法的有資格者による工事が必要になります。
 - ・大工工事、電気工事、ガス配管工事、管工事、建具工事等

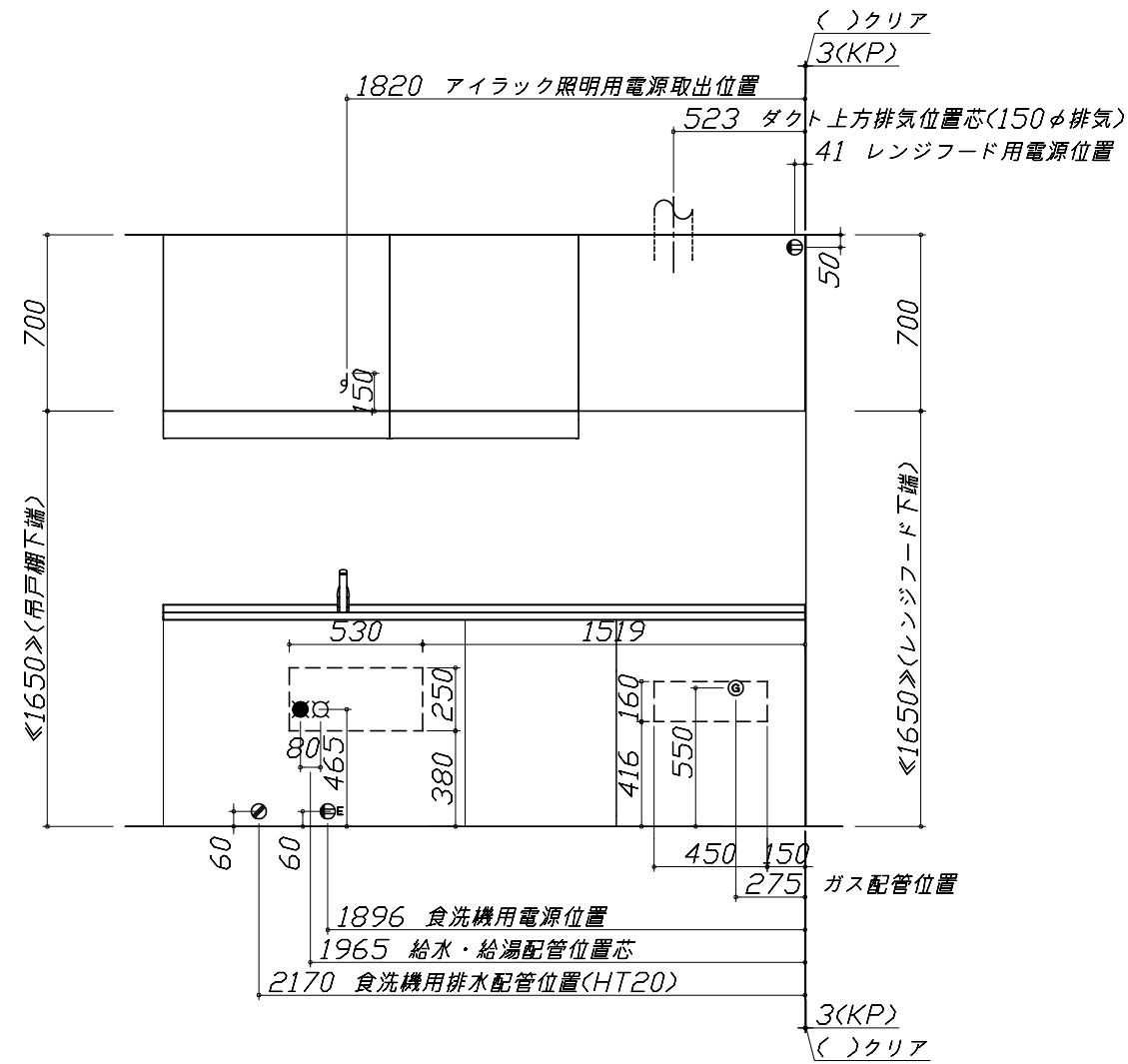
■機器類電源詳細

1	食洗機用電源	15A-125V E付埋込コンセント	⊖E
2	レンジフード用電源	15A-125V 埋込コンセント 消費電力145W	⊖
3	アイラック照明用電源	100V(2芯)・コト・必要長さ1m	㍿

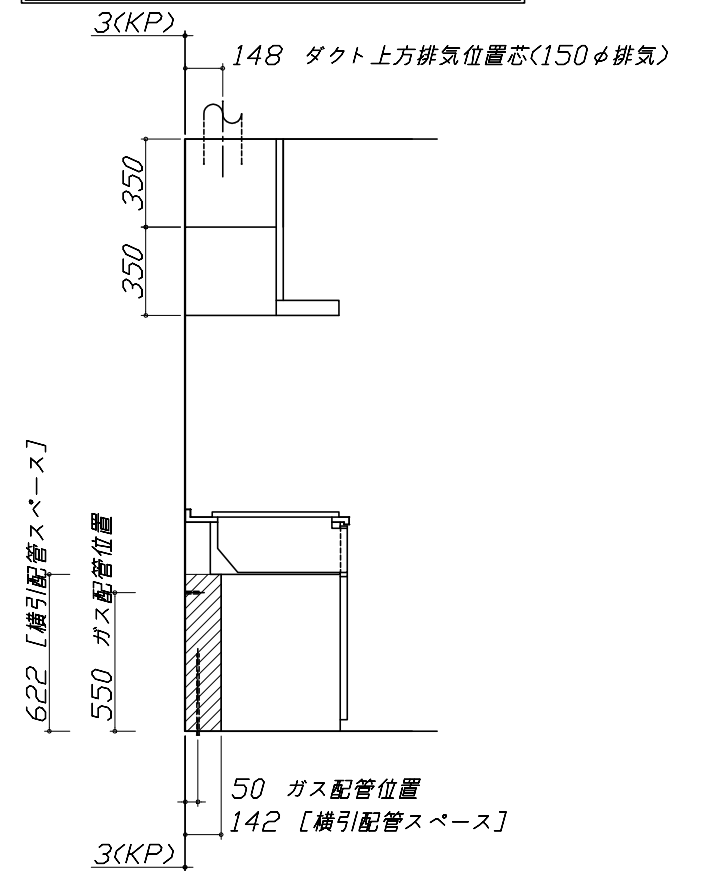


(注)

食洗機部分は横引配管スペース無し

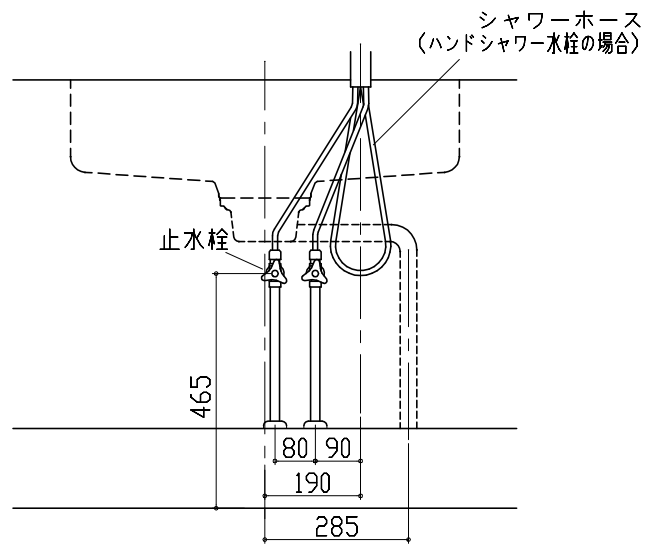


※ダクト配管可能範囲は詳細図参照



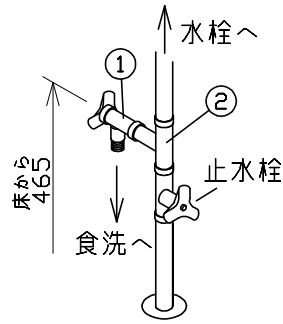
Zシンク給水排水配管例図

給水給湯壁出し配管の場合
止水栓位置にアングル止水栓を取り付けてください。
(止水栓は別途)

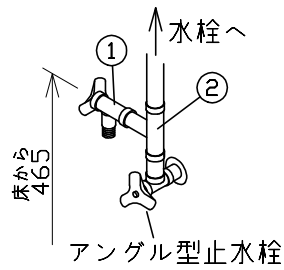


シンク下食器洗い乾燥機 配管例図

床立上げの配管例

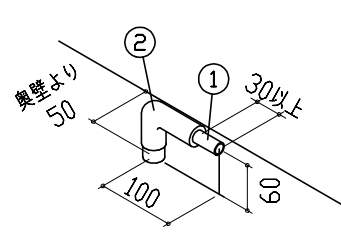


壁出しの配管例

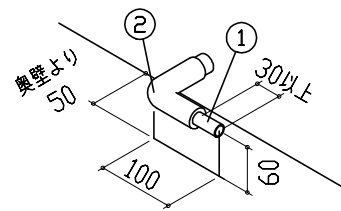


- 必要部材
①止水栓
②片ナットチーズ
(給湯の場合は耐熱配管)
*水栓の給水(湯)管より分岐しますので、食器洗い乾燥機専用の給水(湯)管は不要です。
*必要部材は建築側用意となります。

床立上げの配管例



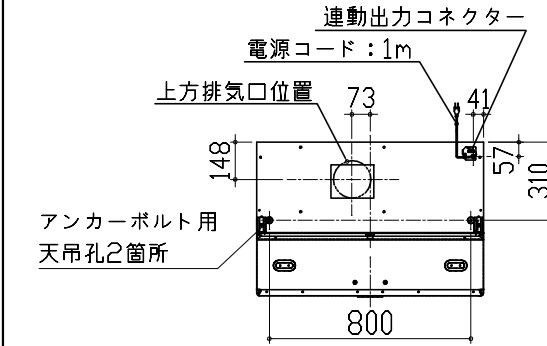
壁出しの配管例



- 必要部材
①HT20
②エルボ
(耐熱塩ビ使用のこと)
*必要部材は建築側用意となります。

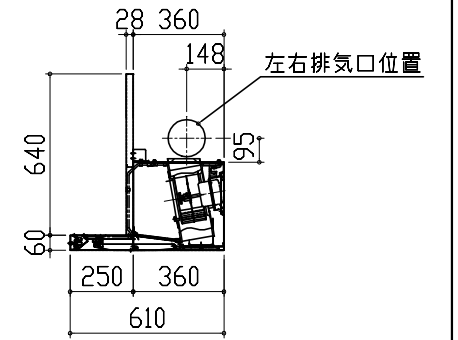
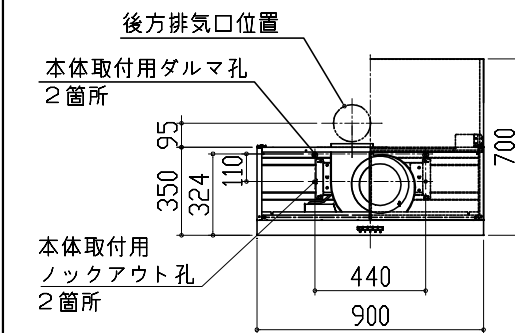
レンジフード詳細図

<VUA-901AD>



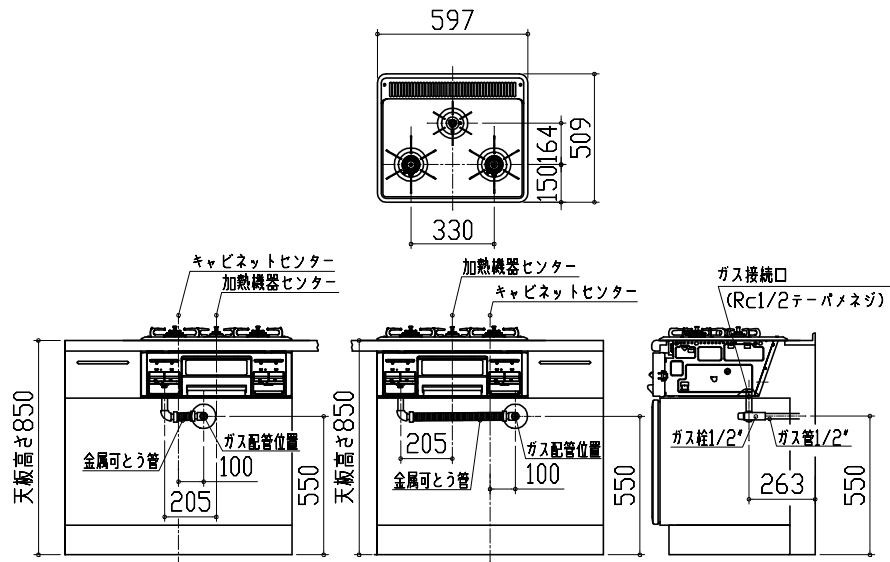
アルミダクト使用時の排気位置はダクト配管可能範囲を参照ください。直接排気の場合は、排気口の位置に内寸タテ160mm×ヨコ160mmで巾100mm以上の木枠を設けてください。実際の排気用接続部品の開口部寸法は、角の場合150mm×150mm、丸の場合φ148です。

排気方法	排気部品	電動モーター
後方直接排気	排気用角アルミダクト	
左右後方外排気	VCN丸ダクト外金具	ED丸ダクト外金具
上方外排気	丸ダクト外金具J	ED丸ダクト外金具J



ガス配管例図

<TN34V-60>

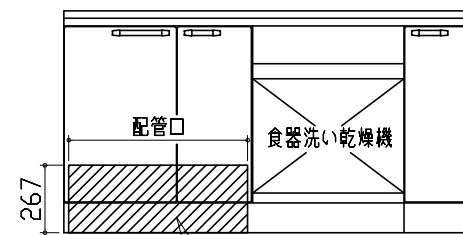


シンク下食器洗い乾燥機 電気配線例図

電源は100V15A以上の専用回路を設けてください。

品番	消費電力
TKW-404A-SV	885W

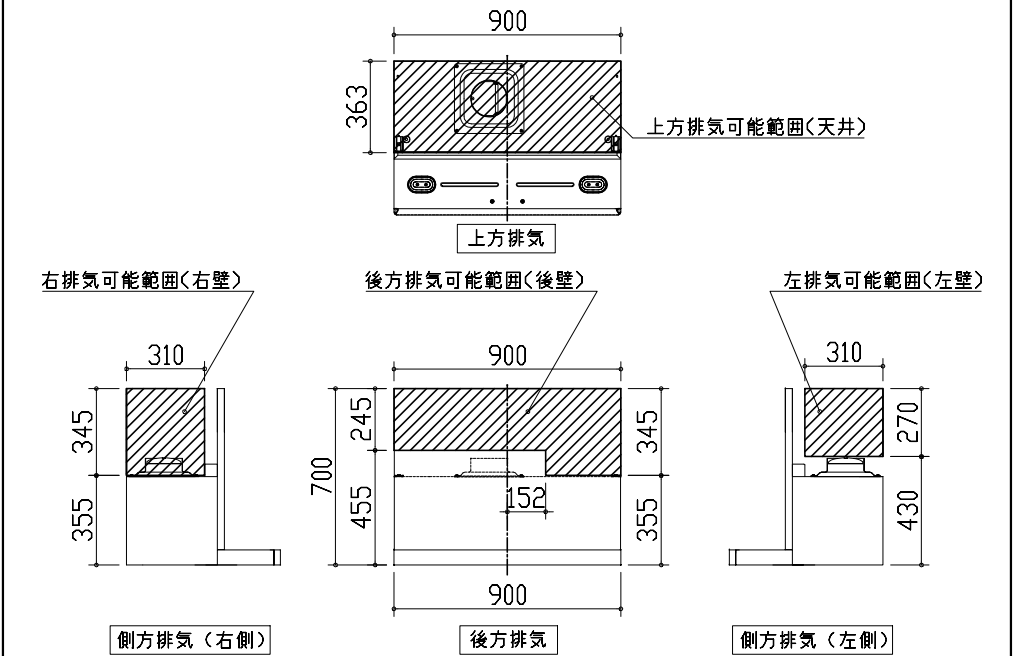
*本体を設置する場所の背壁(図の斜線部)に給・排水工事部分を除いて125V、15Aのアースターミナル付埋込みコンセントを設け、これに電源電線、アース線を配線してください。



コンセント位置/配管口の下の後壁(15A-125Vアース端子付埋込)

レンジフード詳細図 ダクト配管可能範囲

<VUA 風圧シャッター>



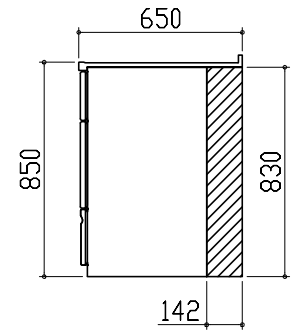
- 注)
●本図はアルミダクトφ150を使用した場合の配管可能範囲である。
断熱材を取付ける場合は厚みを考慮すること。
●リフォーム時など、既設の壁排気口を利用する場合、P変換アタッチメント(別売)を使用すること。

横引配管有効寸法 詳細図

【調理キャビネット】

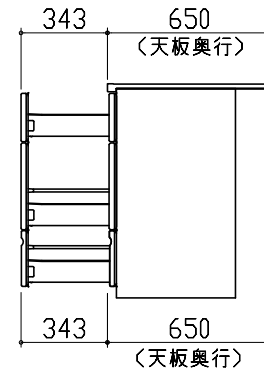
▨ : 配管スペース

足元スライド標準タイプ



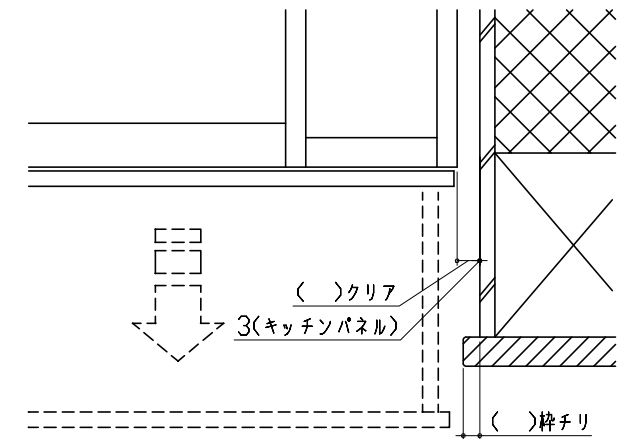
キャビネット引出寸法 詳細図

【調理キャビネット】



エンド取り合い詳細図

【キッチン本体 右側】

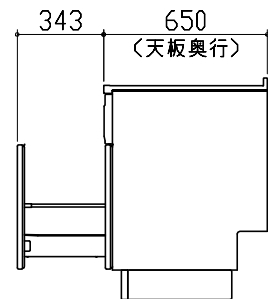


■ 留意事項

引出しを開けたときにドア枠・窓枠・巾木と干渉しないようクリアを確保してください。

キャビネット引出寸法 詳細図

【シンクキャビネット】



キャビネット引出寸法 詳細図

【コンロキャビネット】

