

ホーローシステムキッチン 御見積書

御名前 大阪-枚方SR SK10 様

業者 様

商品名 EMAGE エマージュ

商品
御見積金額 **¥667,200 (税込 ¥720,576)**

()内の価格は税込価格 < 税率8% > を表示しています。

(参考) 別途 商品組付費 ¥100,000 (税込 ¥108,000)

商品御見積金額には商品組付費は含まれておりません。
商品組付費は現場の状況により変動する事があります。
又、給水・給湯・ガス・ダクト・電気等の接続工事は含まれておりません。

作成日 2019年1月31日
プラン番号 1840E-1901-0328T
現場番号 C0232431

タカスタンダード株式会社
枚方ショールーム
大阪府枚方市招提元町4-20-1

TEL 072-866-1105 / FAX 072-866-1106
大阪支社
TEL 06-6746-6811 / FAX 06-6746-6805

担当営業	担当アドバイザー	プラン作成者
2019/2/	EMG-	

備考

御見積仕様

(キッチン)

奥行	奥行65cm
キッチン本体サイズ	I型255cm
天板高さ	85cm
扉カラー	ホワイト
キッチンパネル	モザイクベージュ
ワークトップ材質	人造大理石
カラー	シャインベージュ
水栓	シングルレバー水栓
食器洗い乾燥機	シンク下設置間口45cmタイプ
加熱機器	60cmホーロートップガスコンロ
レンジ機器	なし
ガス種	13A
周波数	60Hz

御確認事項

キッチンパネルは現地確認後、新規にて手配願います。

御名前 大阪-枚方SR SK10

様

現場番号	C0232431	プラン番号	1840E-1901-0328T	作成日	2019/1/31
------	----------	-------	------------------	-----	-----------

御見積明細 キッチン

NO	商品名	仕様	品番	数量	単価	金額
1	人造大理石ワークトップ	Zシンク(小物置き)	FDIJ255 TDLW	1	77,500	77,500
2	シンクキャビネット	スライド・シンク下食洗	F-RRXM120 L5(VSW B	1	91,500	91,500
	食器洗い乾燥機用下飾り		シタガリDWP45(VSW)	1	3,500	3,500
3	食器洗い乾燥機	引出し式(シルバー色)	TKW-404A-SV	1	98,000	98,000
4	食器洗い乾燥機用前面パネル	扉同色	P-DWP45P (SW)	1	3,500	3,500
5	調理台キャビネット	足元スライド(3段引出し)	F-TFVY060 -5(VSW B	1	65,500	65,500
6	コンロ用キャビネット	足元スライド	F-KTVY075 R5(VSW B	1	69,500	69,500
7	水栓	エコタイプシングルレバー水栓	KM5011TTKE	1	15,000	15,000
8	ガス加熱機器(ホーロートップ・シルバー)	片面焼き	TN34AV60 1213	1	46,500	46,500
【ベースキャビネット小計】				9		470,500
9	ウォールキャビネット		W-M A120 - (VSW B	1	30,300	30,300
10	ウォールキャビネット	レンジフード横タイプ	W-M A060ZL (VSW B	1	18,200	18,200
11	照明ユニット	10W(LED仕様)	SMY-57 LED	1	13,000	13,000
12	レンジフード(本体)	シロッコファン	VMA-754AD L(V)	1	51,500	51,500
	レンジフード用前面パネル	扉同色	P-V75 (SW)	1	5,000	5,000
	レンジフード別売部品	ホーローパネル取付金具	Vカナグセット VMA75	1	1,500	1,500
13	エンドパネル	奥行65cmキャビネット用	EP-XN-85 (VSW B	1	8,500	8,500
14	エンドパネル	ウォールキャビネット、電動昇降、VUSVDS用	EP-WM (VSW B	1	6,000	6,000
15	水切りプレート	Zシンク用	ミズキリプレートZT	1	3,500	3,500
キッチン合計				18		¥608,000

御見積明細 キッチンパネル

NO	商品名	仕様	品番	数量	単価	金額
1	ホーローキッチンパネルPタイプ	フロントパネル135	PZF -135 (IMV)	2	13,400	26,800
2	ホーローキッチンパネルPタイプ	サイドパネル	PZS-90 (IMV)	1	23,900	23,900
3	KP用エッジセット	樹脂製	KPエッジセットJ (MW)-2	1	2,800	2,800
4	パネル施工キット	シリコン色(ホワイト)	パネルセコキットS(W)	1	5,700	5,700
キッチンパネル合計				5		¥59,200

商品総合計				23		¥667,200
-------	--	--	--	----	--	----------

御名前 大阪-枚方SR SK10 様

現場番号	C0232431	プラン番号	1840E-1901-0328T	作成日	2019/1/31
------	----------	-------	------------------	-----	-----------

御見積明細の価格には消費税は含まれておりません。別途消費税が必要となります。

(参考) 別途 商品組付費

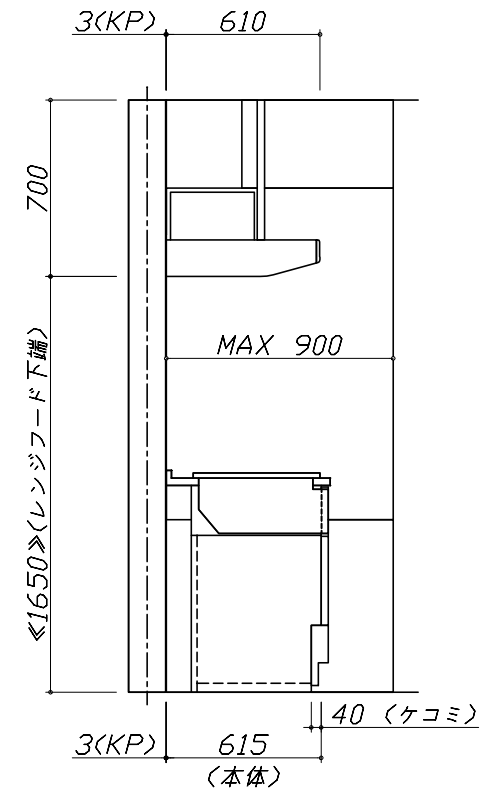
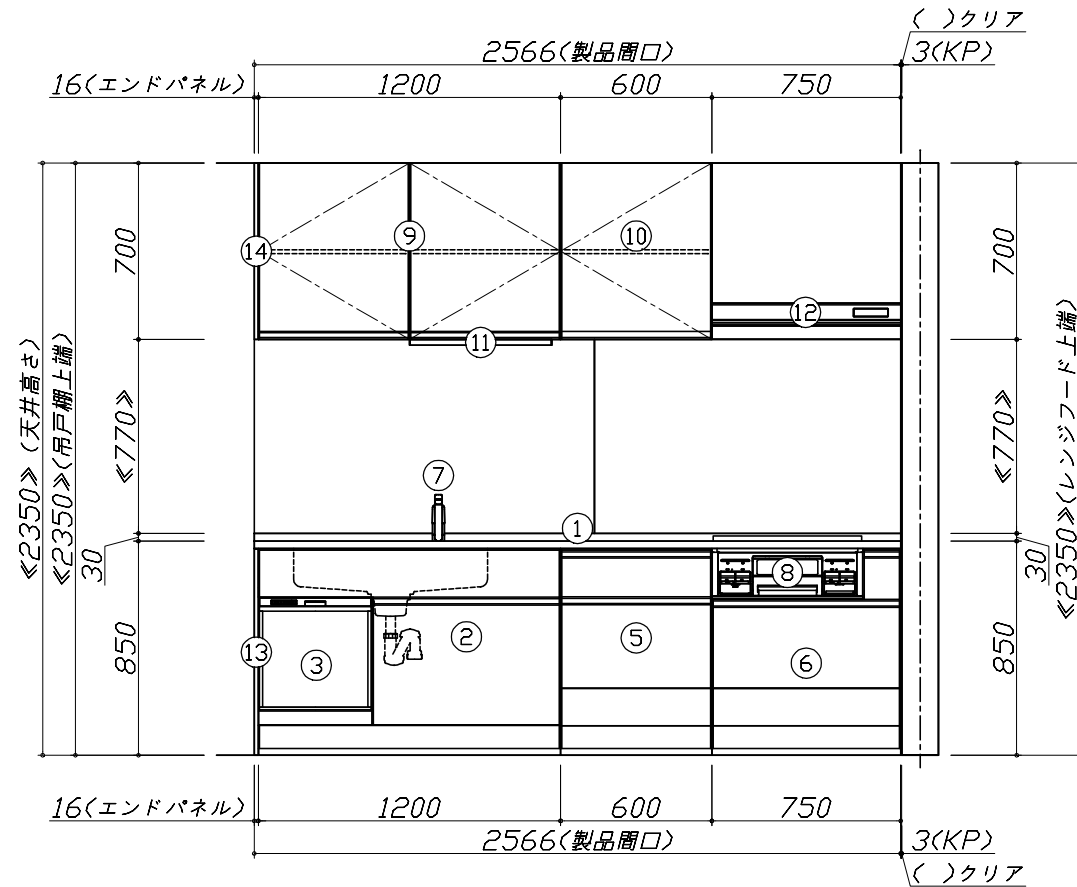
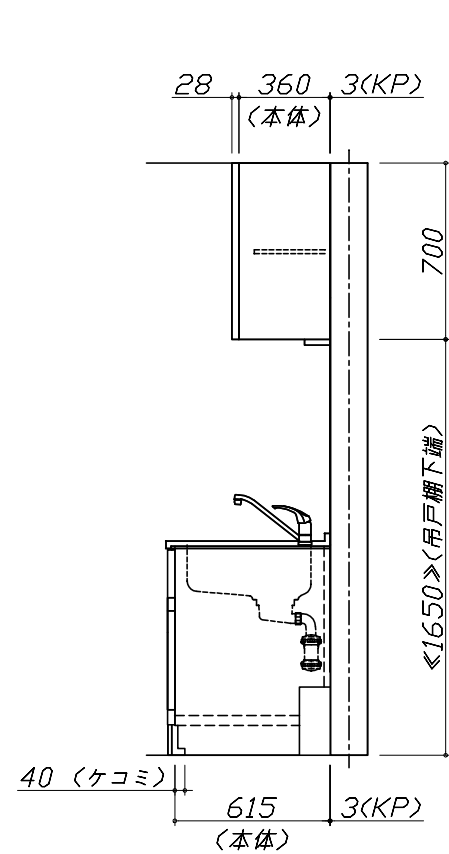
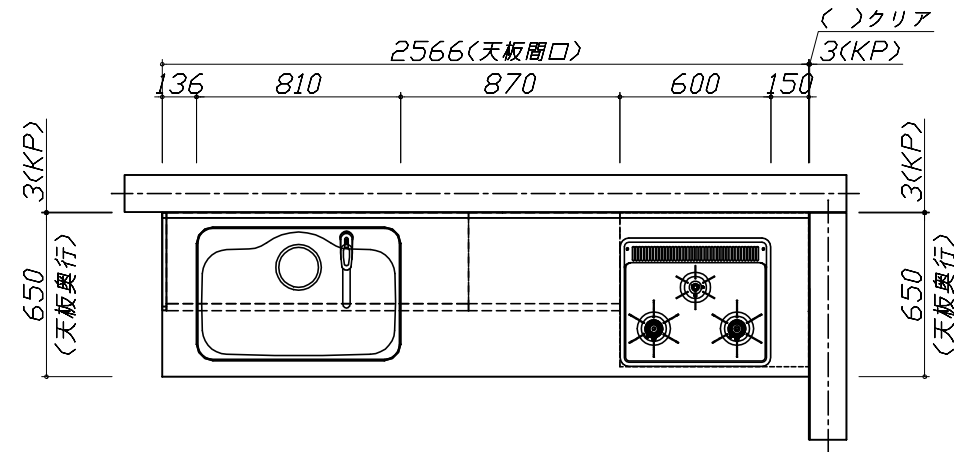
キッチン商品組付費 ¥65,000 (税込 ¥70,200)

キッチンパネル商品組付費 ¥35,000 (税込 ¥37,800)

商品組付費は現場の状況により変動する事があります。又、給水・給湯・ガス・ダクト・電気等の接続工事は含まれておりません。

()内の価格は税込価格 < 税率8% > を表示しています。

- 必ずご確認ください。
 - ・天井高さ、吊戸棚・レンジフード取付高さをご確認ください。
 - ・《 》内寸法は参考寸法です。
- 表示記号について
 - ・KP：キッチンパネル



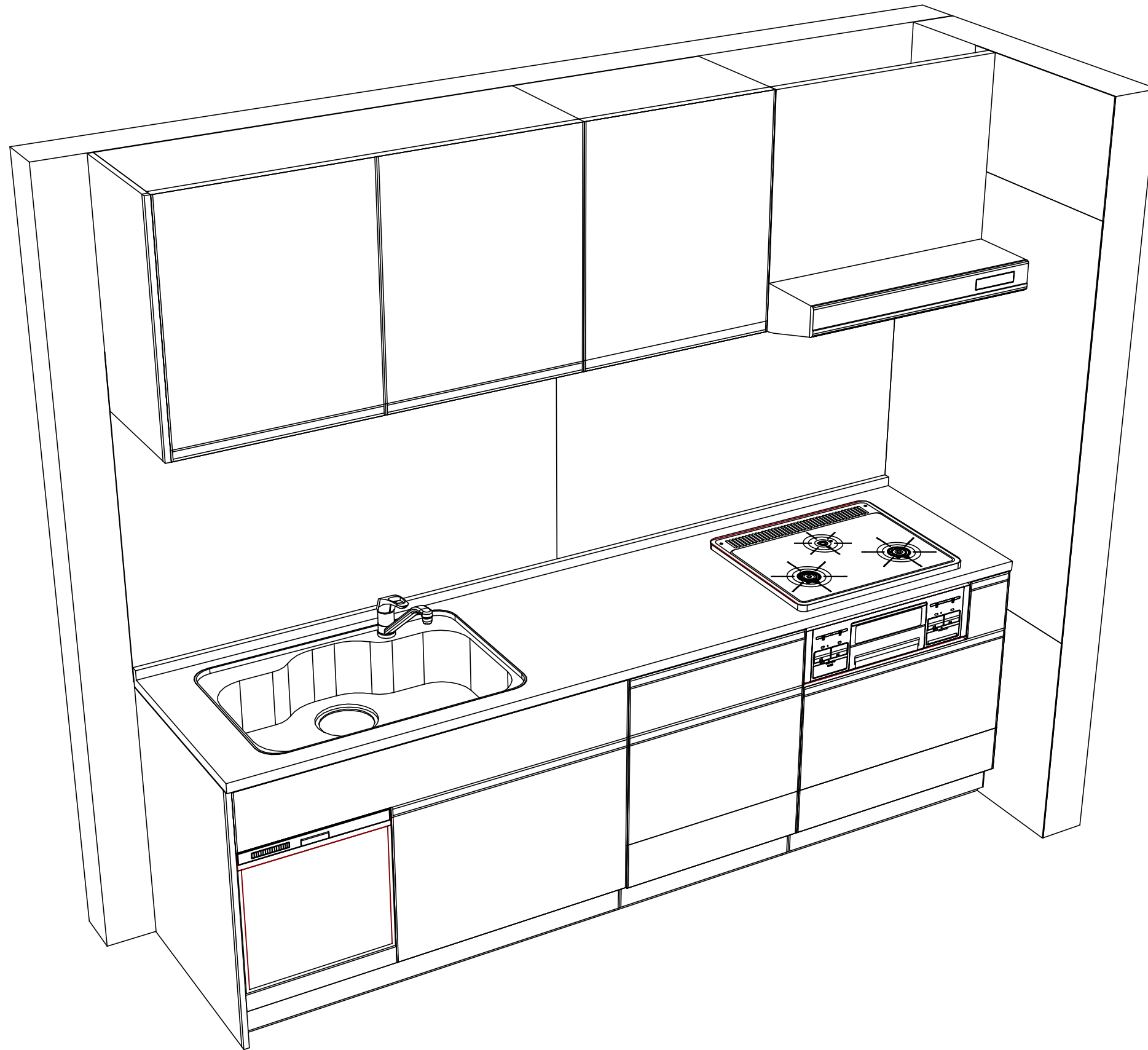
Takara standard
タカラスタンダード株式会社

現場名称： 大阪一枚方SR SK10様邸
現場番号： C0232431
枚方ショールーム

ホーローシステムキッチン EMAGE エマージュ
プラン番号： 1840E-1901-0328T
担当営業： 2019/2/

姿図 1
縮尺： 1 / 30
作成日： 2019年1月31日
担当アドバイザー： EMG-

縮尺：A3サイズ等倍



Takara standard
 タカラスタンダード株式会社

現場名称： 大阪一枚方SR SK10様邸
 現場番号： C0232431
 枚方ショールーム

ホーローシステムキッチン EMAGE エマージュ
 プラン番号： 1840E-1901-0328T
 担当営業 : 2019/2/

姿図 2
 縮尺： 1 / 30
 作成日： 2019年1月31日
 担当アドバイザー： EMG-

縮尺：A3サイズ等倍

■商品仕様概要

商品仕様	商品シリーズ	ホーローシステムキッチン EMAGE エマージュ		
	タイプ	足元スライドタイプ		
	扉カラー	ホワイト		
	引手種類	-		
	天板形状・周口	I型255cm		
		-		
	奥行	奥行65cm		
	天板高さ	85cm		
	キッチンパネル	有		
	キッチンパネルカラー	モザイクベージュ		
見切り・エッジ材	樹脂製			

■商品仕様書（キッチン側）

品目	仕様			備考
天板	材質	人造大理石	色 シェインベージュ	
	シンク	ステンレスシンク（Z）	色 ステンレス	
	部品	-		
		ミッドプレートZT		
		-		
		-		
下台	本体	ホーロー製	色 ホワイト	
	底板	ホーロー製		
	引出し	ホーロー製		
	レール・丁香	ソフトクローズレール		
	部品(標準)	かくせるホーローボックス		
	部品(オプション)	-		
設備仕様（下台）	水栓1	KM5011TTKE		
	水栓2	-		
	食器洗い乾燥機	TKW-404A-SV	色 シルバー	125V-15A・アース付コンセント
	加熱機器(本体)	TN34AV60 1213	色 シルバー	
	加熱機器(トップレート)	ホーロートップ	色 シルバー	
吊戸棚	加熱機器(レンジ)	-		
	本体	化粧ボード	色 ホワイト	
	耐震ラッチ	無		
レンジフード	部品	棚板		
	品名	VMA-754AD L(V)	色 シルバー	125V-15A (2芯コンセント)
	ファン仕様	シロッコファン（排気タイプ）		
	部品	-		
		Vカセット VMA75		
設備仕様（上台）	照明ユニット	SMY-57 LED		100V
	アイラック	-		
	電動昇降吊戸棚	-		
	昇降棚	-		
エンドパネル	材質	ホーロー製	色 ホワイト	
		-		
		-		
		-		
天井幕板	品名	-		

■商品仕様書（周辺収納側）

品目	仕様		備考
周辺仕様	周辺扉カラー	-	
	キッチンパネル	-	
ツールユニット	本体	-	
	底板	-	
	引出し	-	
	レール	-	
	丁香	-	
	耐震ラッチ	-	
	部品	-	
カウンターユニット	本体	-	
	底板	-	
	レール	-	
家電収納	丁香	-	
	本体	-	
周辺カウンター	部品	-	
	材質	-	
吊戸棚	本体	-	
	耐震ラッチ	-	
設備仕様（上台）	部品	-	
	アイラック	-	
エンドパネル	材質	-	
		-	
天井幕板	品名	-	

■必ずご確認ください。

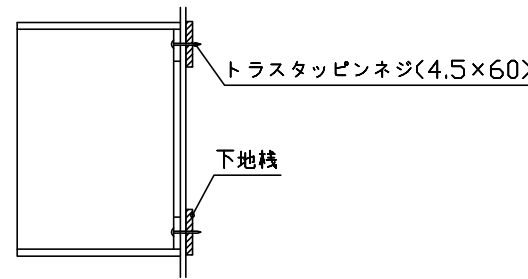
- ・天井高さ、吊戸棚・レンジフード取付高さをご確認ください。
- ・《 》内寸法は参考寸法です。

■設備図の見方、表示記号について

- ・寸法はキッチンパネル厚みとクリア寸法を含んでいません。
- ・KP：キッチンパネル

■吊戸棚取付注意事項

- 吊戸棚の取付は、必ず商品同梱の専用ネジ（トラスタッピンネジ4.5×60）を使用してください。
- 固定下地は固定位置を中心に幅100mm以上、厚み12mm以上の十分な強度を持つ合板をお願いします。



■必ずお読みください

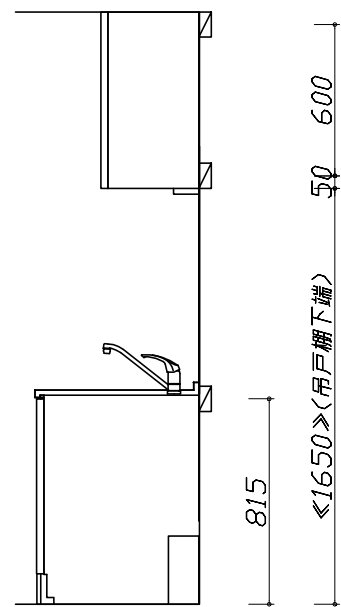
1)以下の工事・部材は別途ご用意ください。

- ・周囲躯体、仕上げ、取付用下地工事
- ・ダクト工事、壁面開口、屋外化粧カバー取付等
- ・給排水配管、電気配線、ガス配管及び接続工事

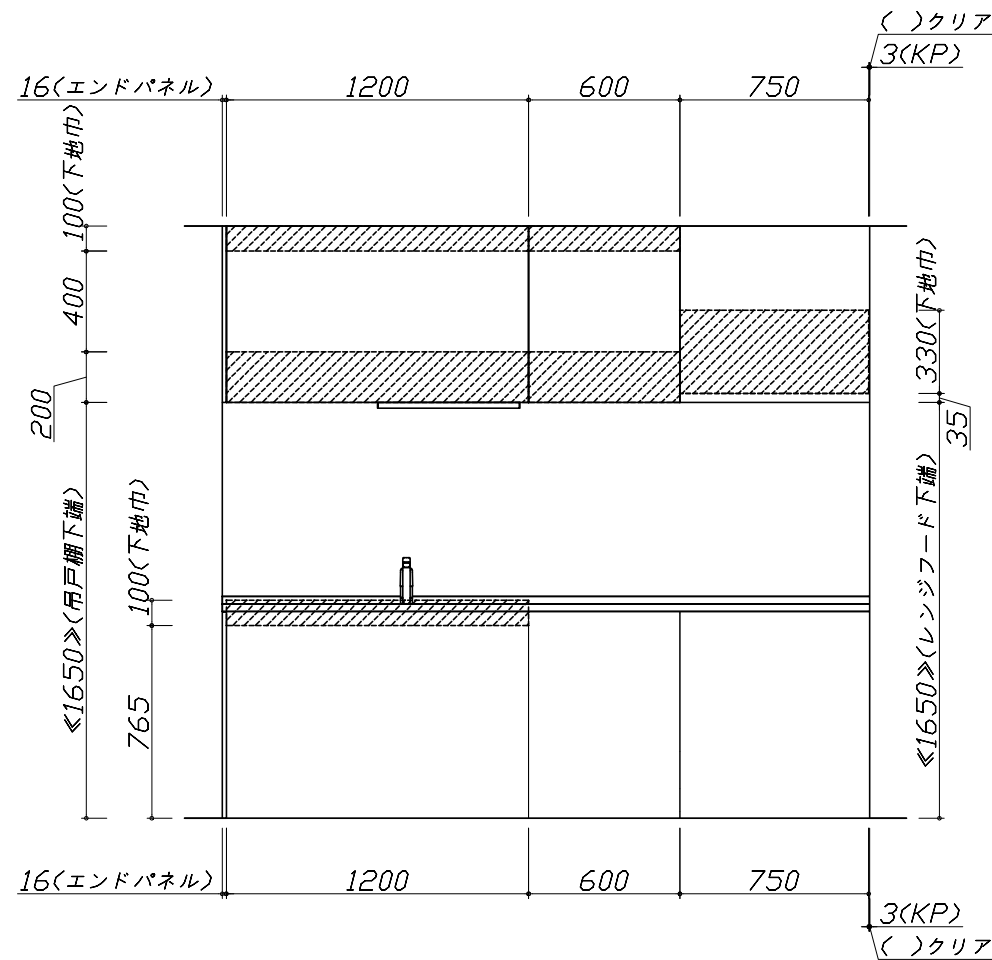
2)本体の取付以外の関連工事は法的有資格者による工事が必要になります。

- ・大工工事、電気工事、ガス配管工事、管工事、建具工事等

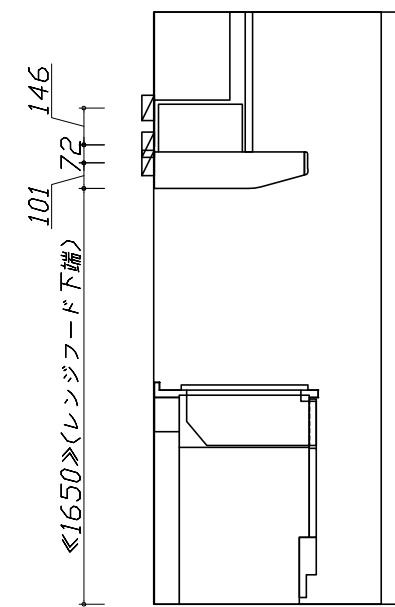
3)キッチンパネルを設置する壁面下地は、プラスターボード仕上げをお願いします。



固定下地位置



固定下地位置



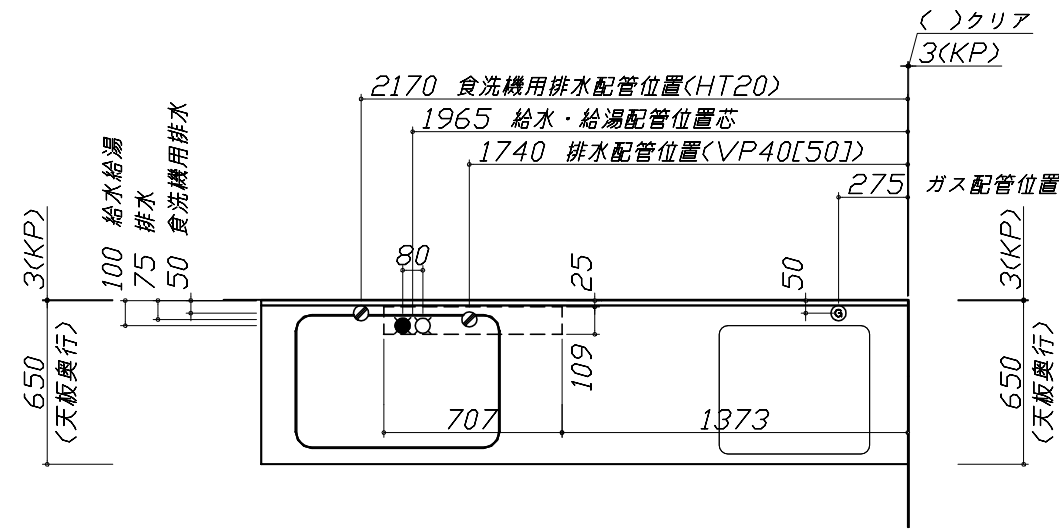
固定下地位置

- 必ずご確認ください。
- ・天井高さ、吊戸棚・レンジフード取付高さをご確認ください。
 - ・《 》内寸法は参考寸法です。
- 設備図の見方、表示記号について
- ・寸法はキッチンパネル厚みとクリア寸法を含んでいません。
 - ・KP：キッチンパネル

■設備記号

記号	記号の意味	記号	記号の意味
○	給水位置	⊙	ガス配管位置
●	給湯位置	⊖	コンセント位置
⊘	排水位置	⊖E	アース付コンセント位置
⊙	電源位置	㍻	電源取出位置

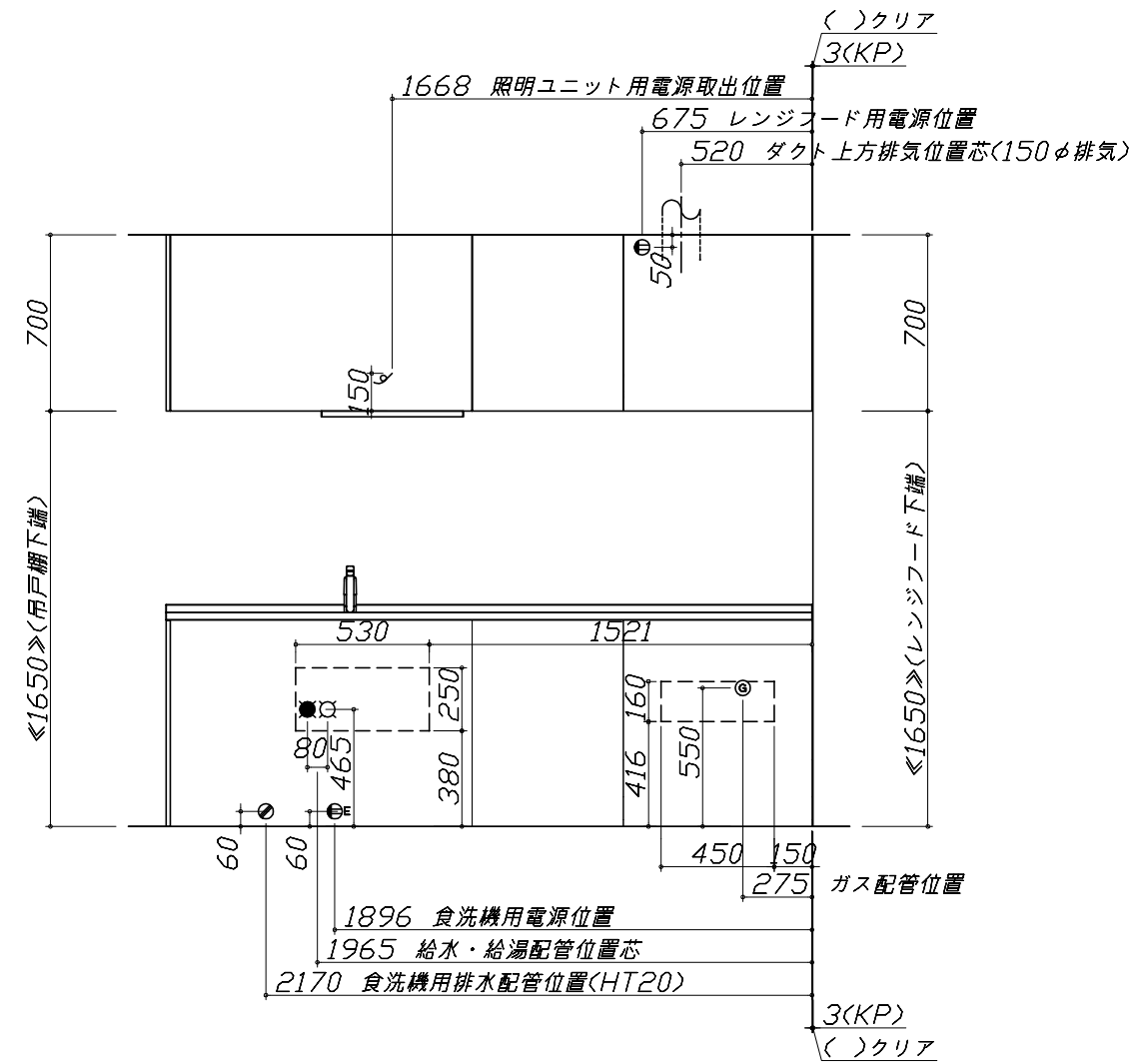
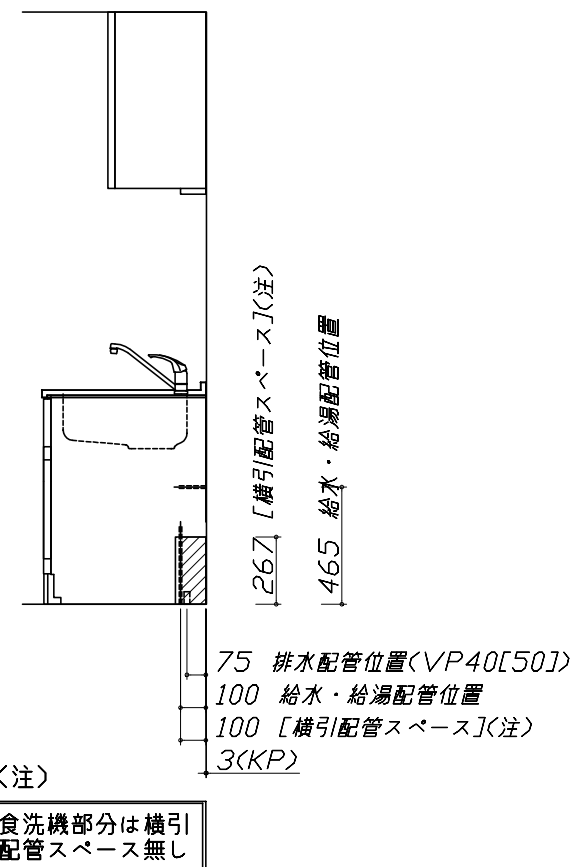
□ : 点検口



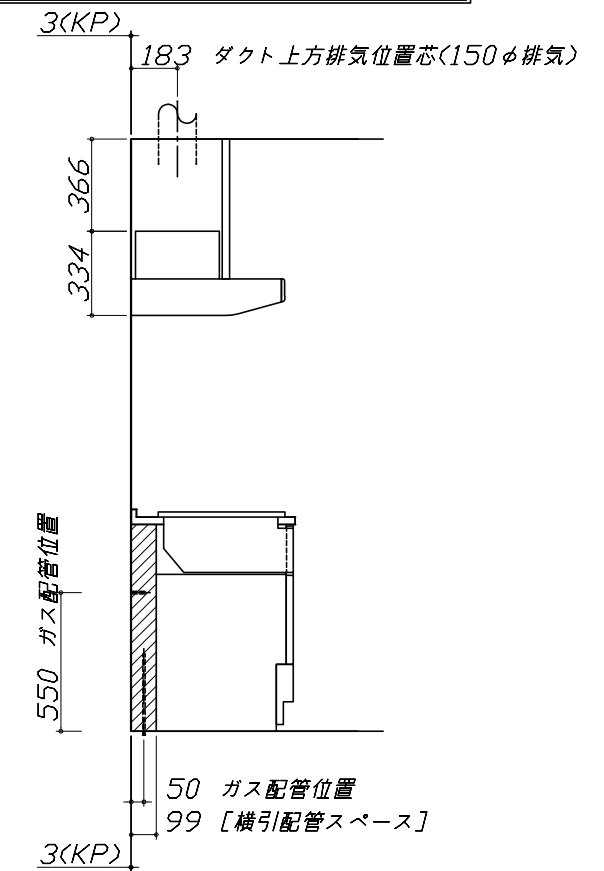
- 必ずお読みください
- 以下の工事・部材は別途ご用意ください。
 - ・周囲躯体、仕上げ、取付用下地工事
 - ・ダクト工事、壁面開口、屋外化粧カバー取付等
 - ・給排水配管、電気配線、ガス配管及び接続工事
 - 本体の取付以外の関連工事は法的有資格者による工事が必要になります。
 - ・大工工事、電気工事、ガス配管工事、管工事、建具工事等

■機器類電源詳細

1	食洗機用電源	15A-125V E付埋込コンセント	⊖E
2	レンジフード用電源	15A-125V 埋込コンセント 消費電力145W	⊖
3	照明ユニット用電源	100V・コード必要長さ1m	㍻

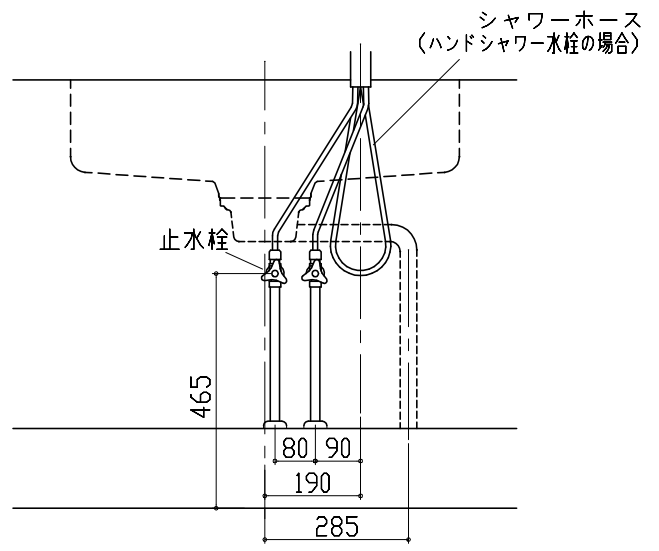


※ダクト配管可能範囲は詳細図参照



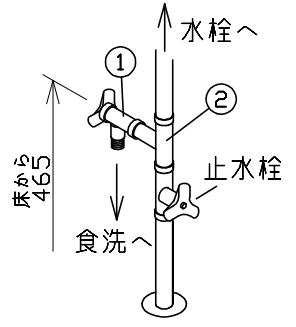
Zシンク給水排水配管例図

給水給湯壁出し配管の場合
止水栓位置にアングル止水栓を取り付けてください。
(止水栓は別途)

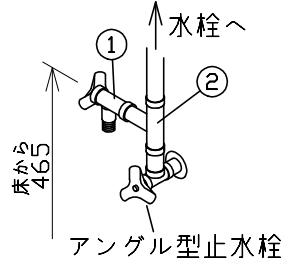


シンク下食器洗い乾燥機 配管例図

床立上げの配管例

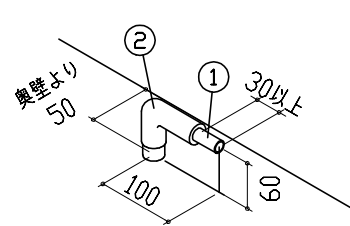


壁出しの配管例

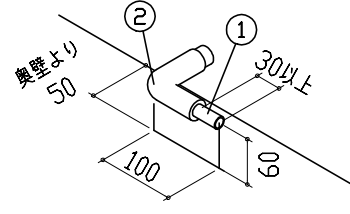


- 必要部材
①止水栓
②片ナットチーズ
(給湯の場合は耐熱配管)
*水栓の給水(湯)管より分岐しますので、食器洗い乾燥機専用の給水(湯)管は不要です。
*必要部材は建築側用意となります。

床立上げの配管例



壁出しの配管例

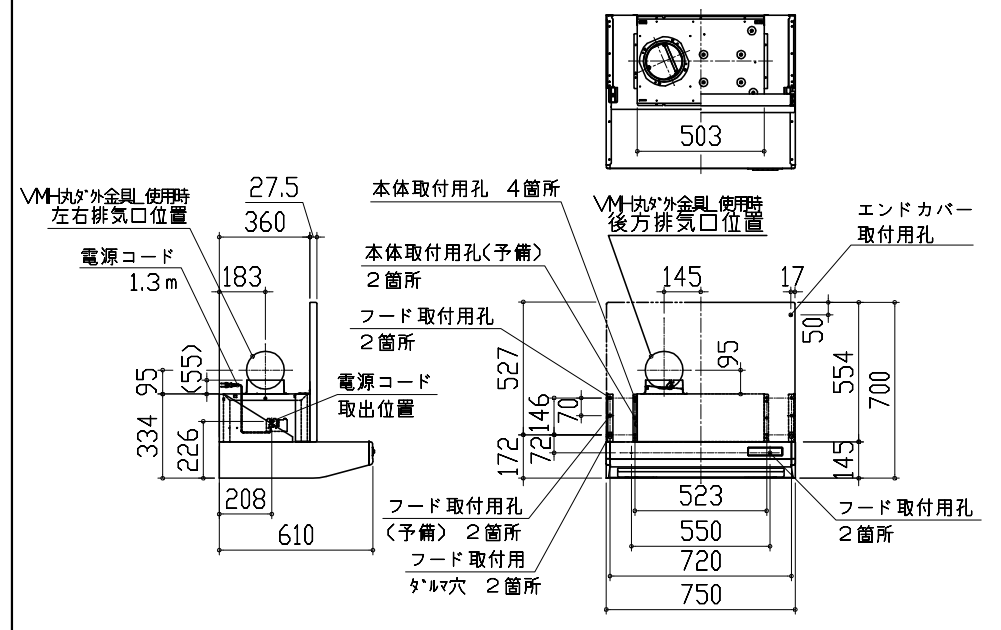


- 必要部材
①HT20
②エルボ
(耐熱塩ビ使用のこと)
*必要部材は建築側用意となります。

レンジフード詳細図

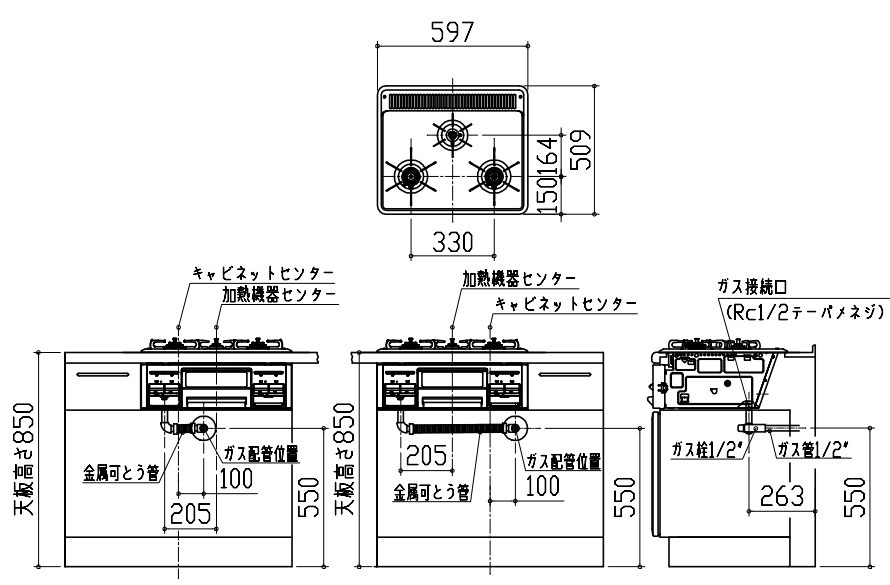
<VMA-754 L排気>

後方および左右排気口位置はVMH丸アケ金具L使用時の寸法です。
アルミダクト使用時の排気口位置はダクト配管可能範囲を参照ください。
実際の排気用接続部品の開口部寸法はφ148です。



ガス配管例図

<TN34AV60>

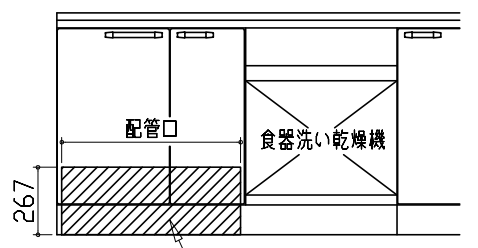


シンク下食器洗い乾燥機 電気配線例図

電源は100V15A以上の専用回路を
設けてください。

品番	消費電力
TKW-404A-SV	885W

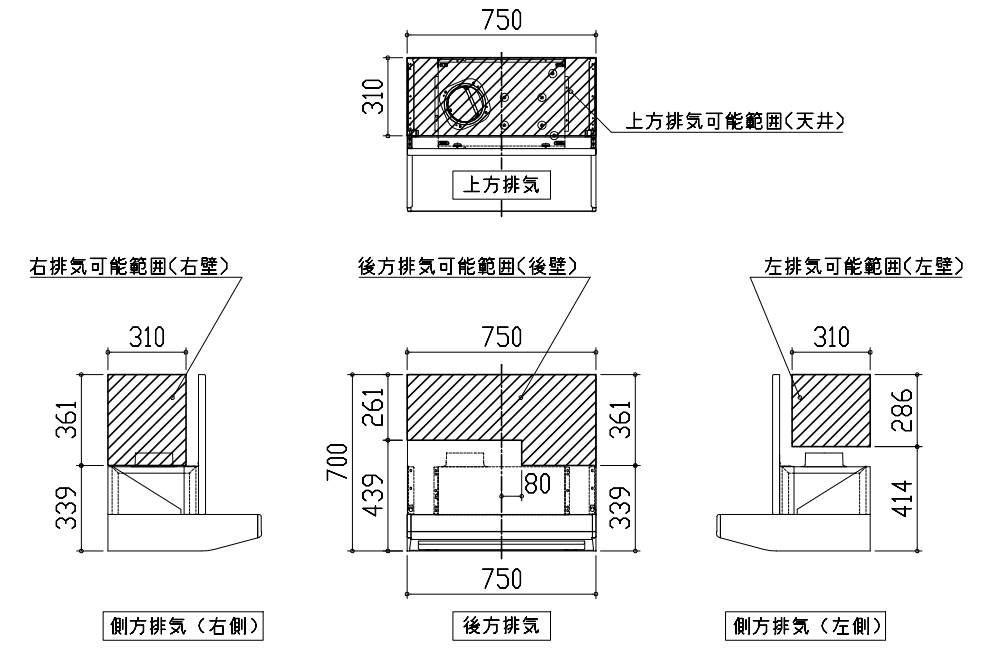
*本体を設置する場所の背壁(図の斜線部)に給・排水工事部分
を避けて125V、15Aのアースターミナル付埋込みコンセントを設
け、これに電源電線、アース線を配線してください。



コンセント位置/配管口の下の後壁
(15A-125Vアース端子付埋込)

レンジフード詳細図 ダクト配管可能範囲

<VMA 風圧シャッター L排気>



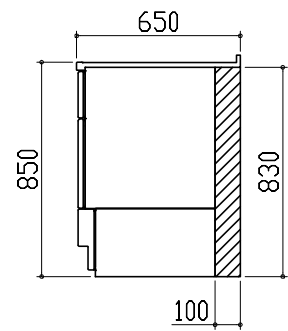
注)
●本図はアルミダクトφ150を使用した場合の配管可能範囲である。
断熱材を取付ける場合は厚みを考慮すること。
●リフォーム時など、既設の壁排気口を利用する場合、P変換アタッチメント(別売)を使用すること。

横引配管有効寸法 詳細図

【調理キャビネット】

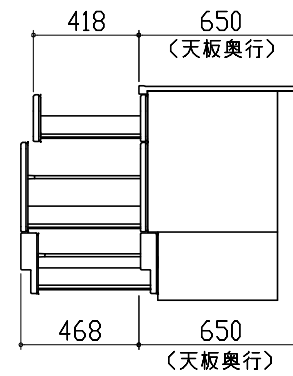
▨ : 配管スペース

足元スライド標準タイプ



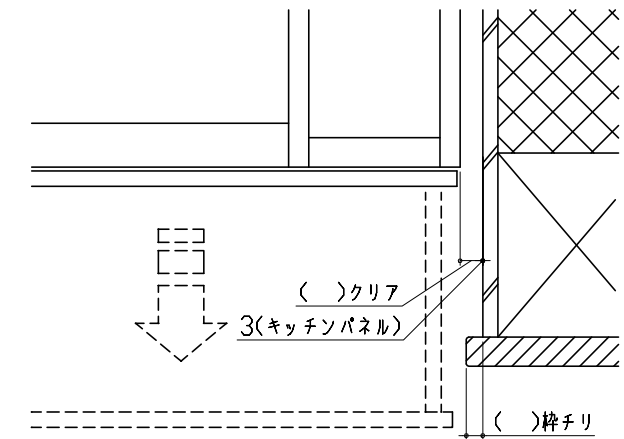
キャビネット引出寸法 詳細図

【調理キャビネット】



エンド取り合い詳細図

【キッチン本体 右側】

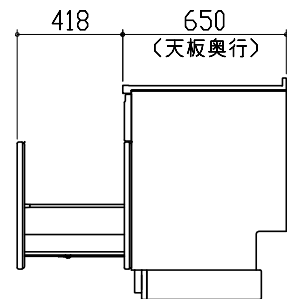


■ 留意事項

引出しを開けたときにドア枠・窓枠・巾木と干渉しないようクリアを確保してください。

キャビネット引出寸法 詳細図

【シンクキャビネット】



キャビネット引出寸法 詳細図

【コンロキャビネット】

