

ホーローシステムキッチン 御見積書

御名前 大阪-枚方SR SK7 様

業者 様

商品名 EMAGE エマージュ

商品御見積金額 **¥1,135,000 (税込 ¥1,225,800)**

()内の価格は税込価格 < 税率8% > を表示しています。

(参考) 別途 商品組付費 ¥120,000 (税込 ¥129,600)

商品御見積金額には商品組付費は含まれておりません。
商品組付費は現場の状況により変動する事があります。
又、給水・給湯・ガス・ダクト・電気等の接続工事は含まれておりません。

作成日 2019年7月19日
プラン番号 1840E-1907-0258T
現場番号 C0350493

タカスタンダード株式会社
枚方ショールーム
大阪府枚方市招提元町4-20-1

TEL 072-866-1105 / FAX 072-866-1106
大阪支社
TEL 06-6746-6811 / FAX 06-6746-6805

担当営業	担当アドバイザー	プラン作成者
2017/3/23	EMG-3-VWV(PW)	

備考

キッチンパネルは現地確認後、新規にて手配願います。

御見積仕様

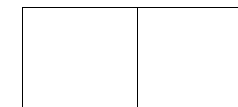
(キッチン)

奥行	奥行65cm
キッチン本体サイズ	I型255cm
天板高さ	85cm
扉カラー	ウォルナットグレージュ
キッチンパネル	パールホワイト
ワークトップ材質	アクリル人造大理石
カラー	ソリッドホワイト
水栓	ハンドシャワー水栓
食器洗い乾燥機	なし
加熱機器	60cmハイバ-ガラスコートトップガスコンロ
レンジ機器	なし
ガス種	13A
周波数	60Hz

(周辺収納)

周辺扉カラー	ウォルナットグレージュ
キッチンパネル	パールホワイト
カウンター材質	人造大理石
カラー	ソリッドホワイト

御確認事項



御名前 大阪-枚方SR SK7

様

現場番号	C0350493	プラン番号	1840E-1907-0258T	作成日	2019/7/19
------	----------	-------	------------------	-----	-----------

御見積明細 キッチン

NO	商品名	仕様	品番	数量	単価	金額
1	人造大理石ワークトップ	アクリル人造大理石シンク(ホワイト)	AOIH255 PDLW	1	150,500	150,500
2	シンクキャビネット	足元スライド	F-RNVM120 -5(VWV C-1	1	158,000	158,000
3	調理台キャビネット	足元スライド(3段引出し)	F-TFVY060 -5(VWV C	1	76,000	76,000
4	コンロ用キャビネット	足元スライド	F-KTVY075 R5(VWV C	1	79,500	79,500
5	水栓	エコタイプハンドシャワー水栓	KM5021TTKE	1	33,500	33,500
6	ガス加熱機器(ハイパ-ガラスコート)	両面焼き	TN72WV60CB	1		
	ガス加熱機器(本体)	シルバー	TN72WV60C 1213	1	97,500	97,500
	ガス加熱機器(トッププレート)	クリアパールライトベージュ	TN72-60TP-CB	1	22,000	22,000
【ベースキャビネット小計】				8		617,000
7	ウォールキャビネット	耐震ラッチ付	W-M A120 -P(VWV C	1	37,200	37,200
8	ウォールキャビネット	レンジフード横タイプ、耐震ラッチ付	W-M A060ZLP(VWV C	1	21,900	21,900
9	照明ユニット	10W(LED仕様)	SMY-57 LED	1	13,000	13,000
10	レンジフード(本体)	シロココファン	VRAT-752ADL(V)	1	59,000	59,000
	レンジフード用前面パネル	扉同色	VZP-75-655H(WV)	1	7,500	7,500
11	エンドパネル	下台用	EP-XN-85 (VWV B	1	9,200	9,200
12	エンドパネル	ウォールキャビネット、電動昇降、VUSVDS用	EP-WM (VWV B	1	6,900	6,900
13	ラック	チェダ-イエロー	PGD-10Y(T)	1	7,600	7,600
14	米びつ	容量11kg用	コトツ-H	1	3,000	3,000
15	間仕切り名人	Tタイプ、間口45・60cm用	MGマジキリP TL 1	2	3,900	7,800
キッチン合計				19		¥790,100

御見積明細 周辺収納

NO	商品名	仕様	品番	数量	単価	金額
16	ウォールキャビネット	耐震ラッチ付	W-M A120 -P(VWV C	1	37,200	37,200
17	カウンターユニット用カウンター	奥行45cm、人造大理石、ソリッドホワイト	C-OP120NW (A)	1	43,000	43,000
18	カウンターキャビネット	奥行45cm、ハイカウンター	F-HHSL060 -5(VWV C	1	94,500	94,500
19	家電収納ユニットキャビネット	スライド	F-HYSL060 -5(VWV C	1	78,500	78,500
20	エンドパネル	ウォールキャビネット、電動昇降、VUSVDS用	EP-WM (VWV B	1	6,900	6,900
21	エンドパネル	奥行45cmハイカウンター用	EP-NIG-85 (VWV B	1	11,500	11,500
22	間仕切り名人	Sタイプ、間口45cm用	MGマジキリJ SM 2	1	3,600	3,600
23	間仕切り名人	Sタイプ、間口30cm用	MGマジキリJ SM 1	1	1,800	1,800

御名前 大阪-枚方SR SK7

様

現場番号	C0350493	プラン番号	1840E-1907-0258T	作成日	2019/7/19
------	----------	-------	------------------	-----	-----------

御見積明細 周辺収納

NO	商品名	仕様	品番	数量	単価	金額
24	間仕切り名人	食器用間仕切りポール	MGマジキリポ-ルJ4	2	2,700	5,400
周辺収納合計				10		¥282,400

御見積明細 キッチンパネル

NO	商品名	仕様	品番	数量	単価	金額
1	ホ-ローキッチンパネルPタイプ	フロントパネル135	PZF -135 (PW)	1	9,600	9,600
2	ホ-ローキッチンパネルPタイプ	フロントパネル120	PZF -120 (PW)	1	9,200	9,200
3	ホ-ローキッチンパネルPタイプ	サイドパネル	PZS-90 (PW)	1	17,000	17,000
4	ホ-ローキッチンパネルPタイプ	窓パネル185	PZW -185 (PW)	2	7,700	15,400
5	KP用エッジセット	樹脂製	KPEッジセットJ (MW)-2	2	2,800	5,600
6	パネル施工キット	シリコン色(ホワイト)	パネルセコウキットS(W)	1	5,700	5,700
キッチンパネル合計				8		¥62,500

商品総合計	37	¥1,135,000
-------	----	------------

御見積明細の価格には消費税は含まれておりません。別途消費税が必要となります。

(参考) 別途 商品組付費

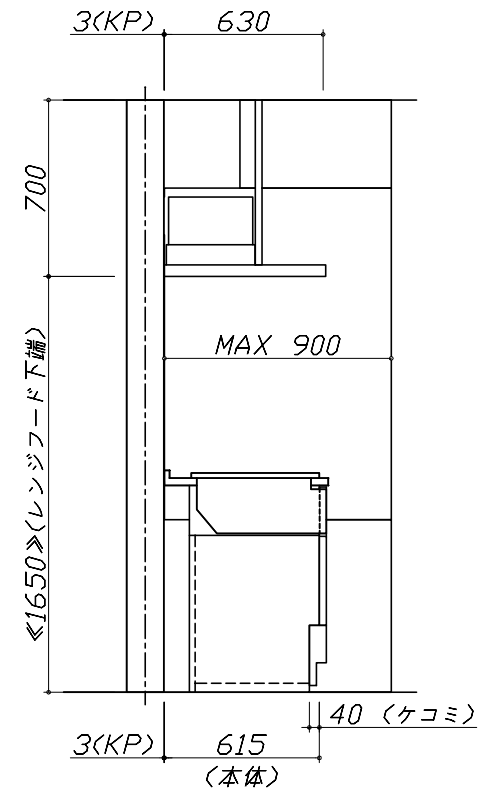
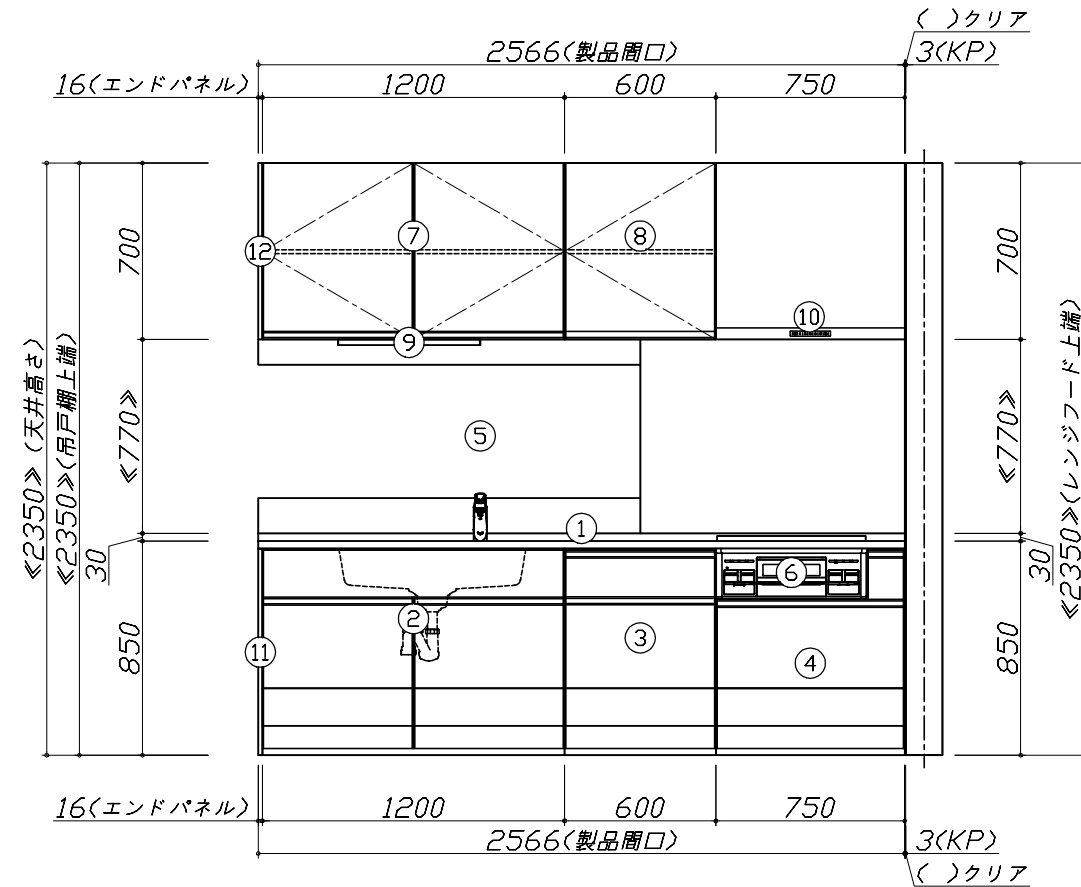
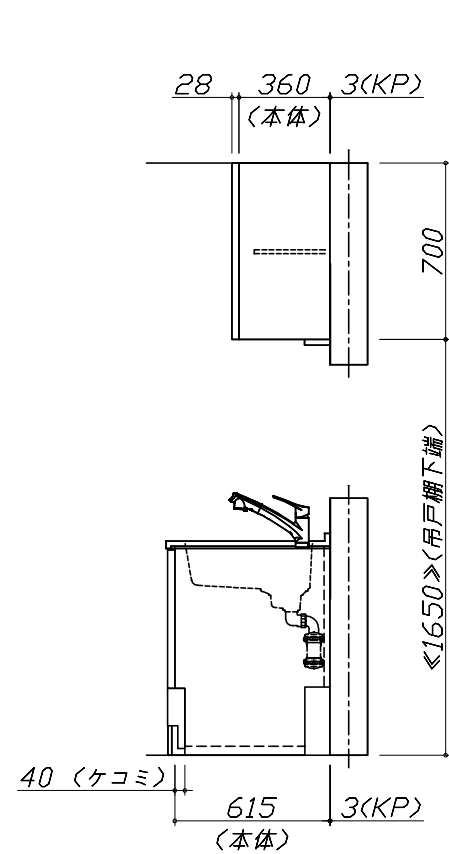
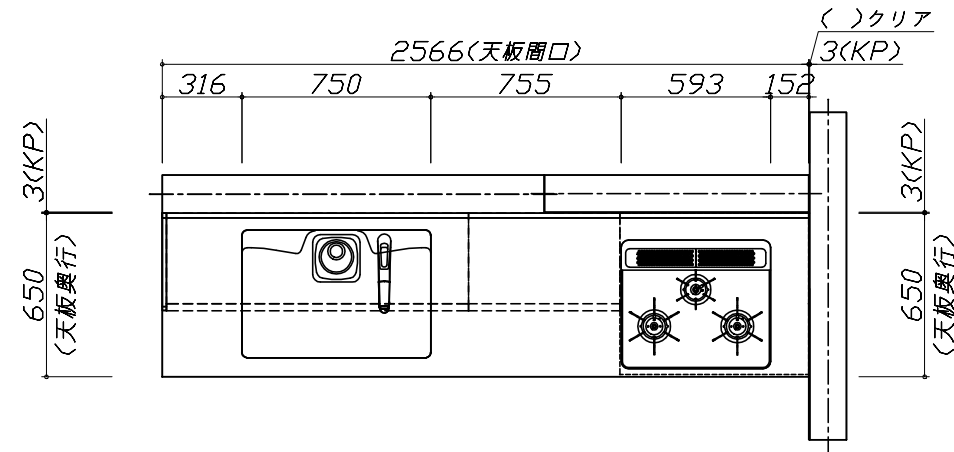
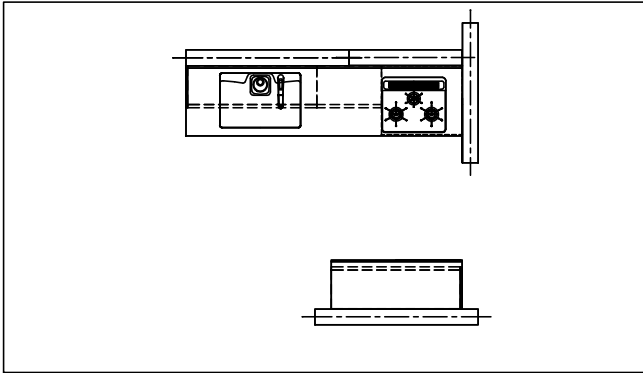
キッチン商品組付費 ¥85,000 (税込 ¥91,800)

キッチンパネル商品組付費 ¥35,000 (税込 ¥37,800)

商品組付費は現場の状況により変動する事があります。又、給水・給湯・ガス・ダクト・電気等の接続工事は含まれておりません。

()内の価格は税込価格 < 税率8% > を表示しています。

- 必ずご確認ください。
 - ・天井高さ、吊戸棚・レンジフード取付高さをご確認ください。
 - ・《 》内寸法は参考寸法です。
- 表示記号について
 - ・KP：キッチンパネル



Takara standard
タカラスタンダード株式会社

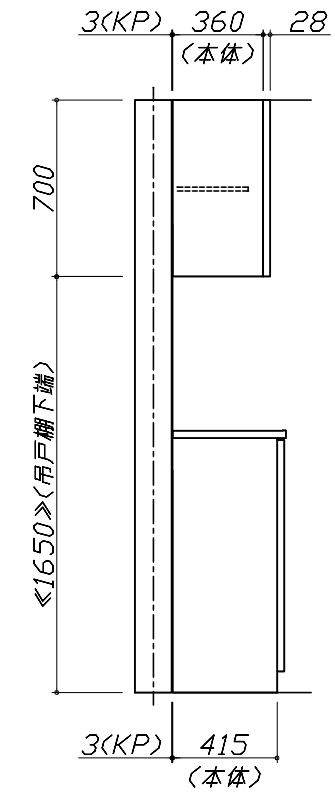
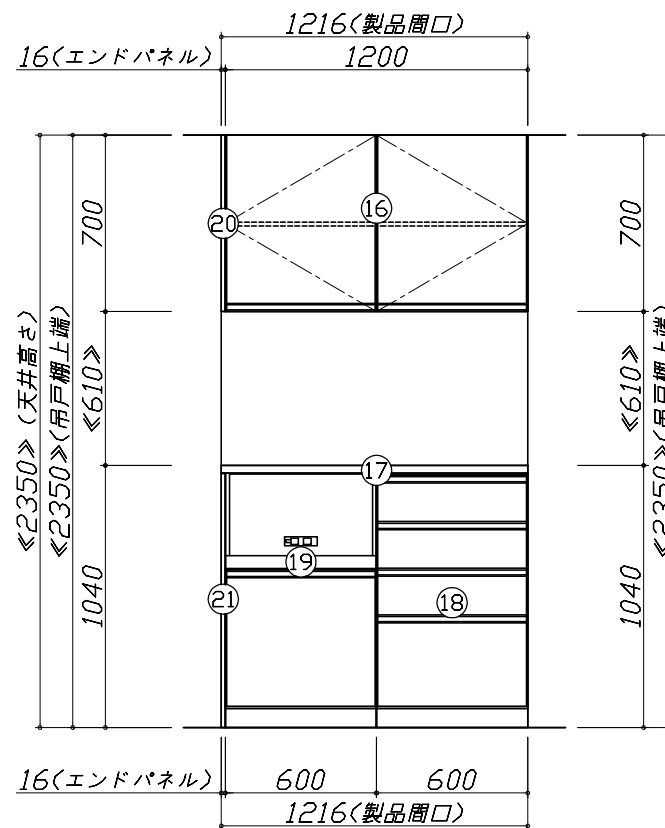
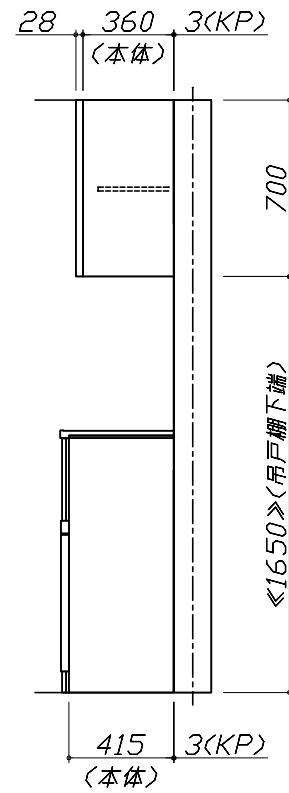
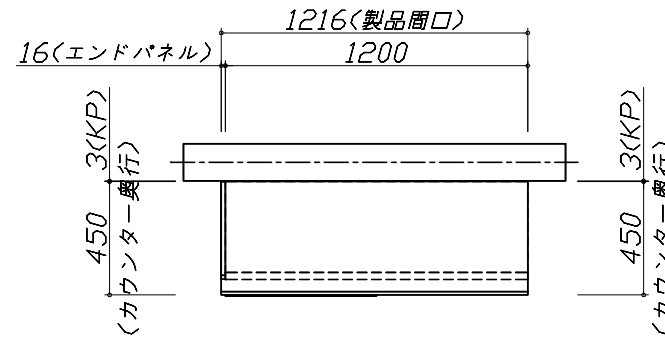
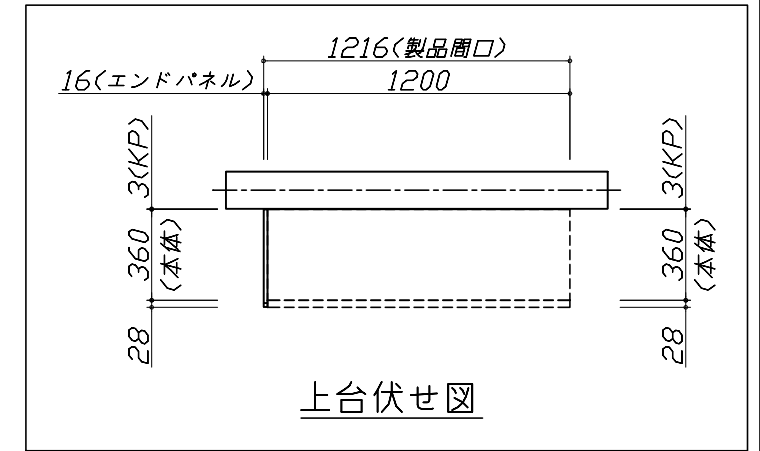
現場名称： 大阪一枚方SR SK7様邸
現場番号： C0350493
枚方ショールーム

ホーローシステムキッチン EMAGE エマージュ
プラン番号： 1840E-1907-0258T
担当営業： 2017/3/23

姿図 1
作成日： 2019年7月19日
担当アドバイザー： EMG-3-VWV(PW)

縮尺：A3サイズ等倍

- 必ずご確認ください。
 - ・天井高さ、吊戸棚・レンジフード取付高さをご確認ください。
 - ・《 》内寸法は参考寸法です。
- 表示記号について
 - ・KP：キッチンパネル



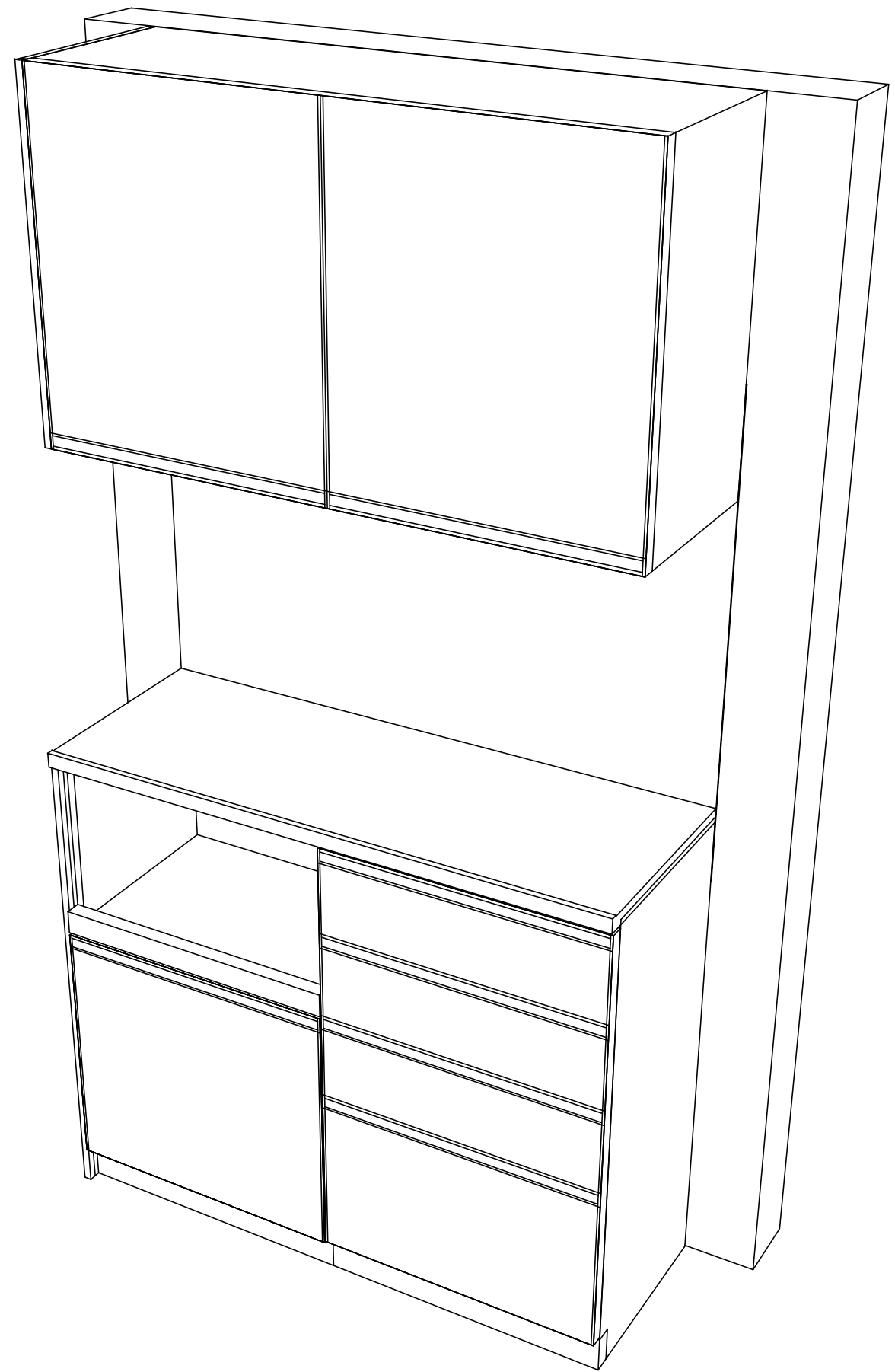
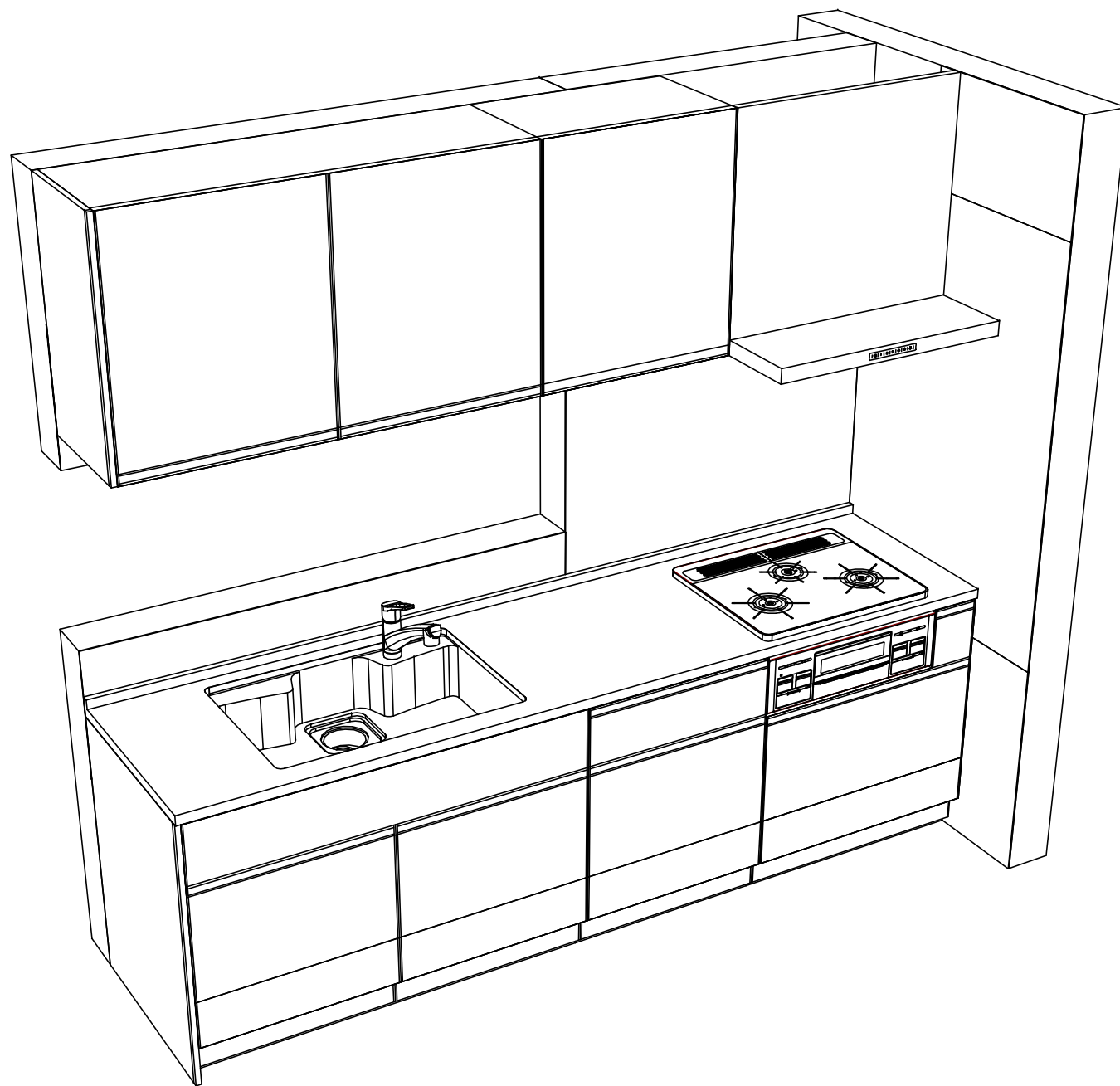
Takara standard
タカラスタンダード株式会社

現場名称： 大阪一枚方SR SK7様邸
現場番号： C0350493
枚方ショールーム

ホーローシステムキッチン EMAGE エマージュ
プラン番号： 1840E-1907-0258T
担当営業： 2017/3/23

姿図 2
縮尺： 1 / 30
作成日： 2019年7月19日
担当アドバイザー： EMG-3-VWV(PW)

縮尺：A3サイズ等倍



Takara standard
 タカラスタンダード株式会社

現場名称： 大阪一枚方SR SK7様邸
 現場番号： C0350493
 枚方ショールーム

ホーローシステムキッチン EMAGE エマージュ
 プラン番号： 1840E-1907-0258T
 担当営業： 2017/3/23

姿図 3
 縮尺： 1 / 30
 作成日： 2019年7月19日
 担当アドバイザー： EMG-3-VWV(PW)

縮尺：A3サイズ等倍

■商品仕様概要

商品仕様	商品シリーズ	ホーローシステムキッチン EMAGE エマージュ		
	タイプ	足元スライドタイプ		
	扉カラー	ウォルナットグレージュ		
	引手種類	-		
	天板形状・周口	I型255cm		
		-		
	奥行	奥行65cm		
	天板高さ	85cm		
	キッチンパネル	有		
キッチンパネルカラー	パールホワイト			
見切り・エッジ材	樹脂製			

■商品仕様書（キッチン側）

品目	仕様			備考	
天板	材質	アクリル人造大理石	色 ソリッドホワイト		
	シンク	アクリル人造大理石シンク	色 ホワイト		
	部品	-			
		-			
		-			
		-			
下台	本体	ホーロー製	色 ホワイト		
	底板	ホーロー製			
	引出し	ホーロー製			
	レール・丁香	ソフトクローズレール			
	部品(標準)	かくせるホーローボックス			
	部品(オプション)	-			
設備仕様(下台)	水栓1	KM5021TTKE			
	水栓2	-			
	食器洗い乾燥機	-			
	加熱機器(本体)	TN72WV60CB	色 シルバー		
	加熱機器(トッププレート)	ハイパーガラスコートトップ	色 クリアパールライトベージュ		
吊戸棚	加熱機器(レンジ)	-			
	本体	化粧ボード	色 ホワイト		
	耐震ラッチ	有			
レンジフード	部品	棚板			
	品名	VRAT-752ADL(V)	色 シルバー	125V-15A (2芯コンセント)	
	ファン仕様	シロッコファン (排気タイプ)			
	部品	-			
		-			
-					
設備仕様(上台)	照明ユニット	SMY-57 LED		100V	
	アイラック	-			
	電動昇降吊戸棚	-			
	昇降棚	-			
エンドパネル	材質	ホーロー製	色 ウォルナットグレージュ		
		-			
		-			
		-			
天井幕板	品名	-			

■商品仕様書（周辺収納側）

品目	仕様			備考
周辺仕様	周辺扉カラー	ウォルナットグレージュ		
	キッチンパネル	パールホワイト		
ツールユニット	本体	-		
	底板	-		
	引出し	-		
	レール	-		
	丁香	-		
	耐震ラッチ	-		
	部品	-		
カウンターユニット	本体	ホーロー製	色 ホワイト	
	底板	ホーロー製		
	レール	ソフトクローズレール		
	丁香	-		
家電収納	本体	ホーロー製	色 ホワイト	100V
	部品	-		
周辺カウンター	材質	人造大理石	色 ソリッドホワイト	
	本体	化粧ボード	色 ホワイト	
吊戸棚	耐震ラッチ	有		
	部品	棚板		
	設備仕様(上台)	アイラック	-	
エンドパネル	材質	ホーロー製	色 ウォルナットグレージュ	
		-		
天井幕板	品名	-		

■必ずご確認ください。

・天井高さ、吊戸棚・レンジフード取付高さをご確認ください。

・《 》内寸法は参考寸法です。

■設備図の見方、表示記号について

・寸法はキッチンパネル厚みとクリア寸法を含んでいません。

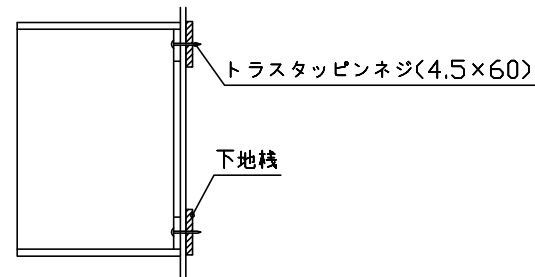
・KP：キッチンパネル

■吊戸棚取付注意事項

●吊戸棚の取付は、必ず商品同梱の専用ネジ

(トラスタッピンネジ4.5×60)を使用してください。

●固定下地は固定位置を中心に幅100mm以上、厚み12mm以上の十分な強度を持つ合板をお願いします。



■必ずお読みください

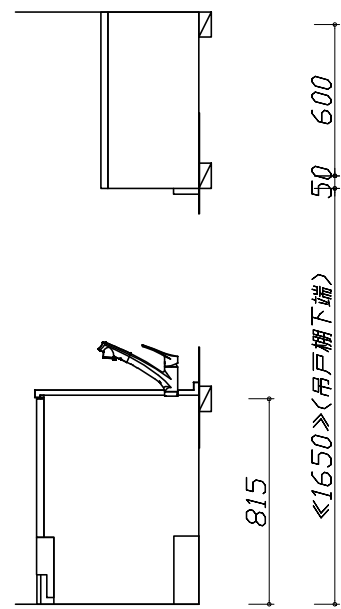
1)以下の工事・部材は別途ご用意ください。

- ・周囲躯体、仕上げ、取付用下地工事
- ・ダクト工事、壁面開口、屋外化粧カバー取付等
- ・給排水配管、電気配線、ガス配管及び接続工事

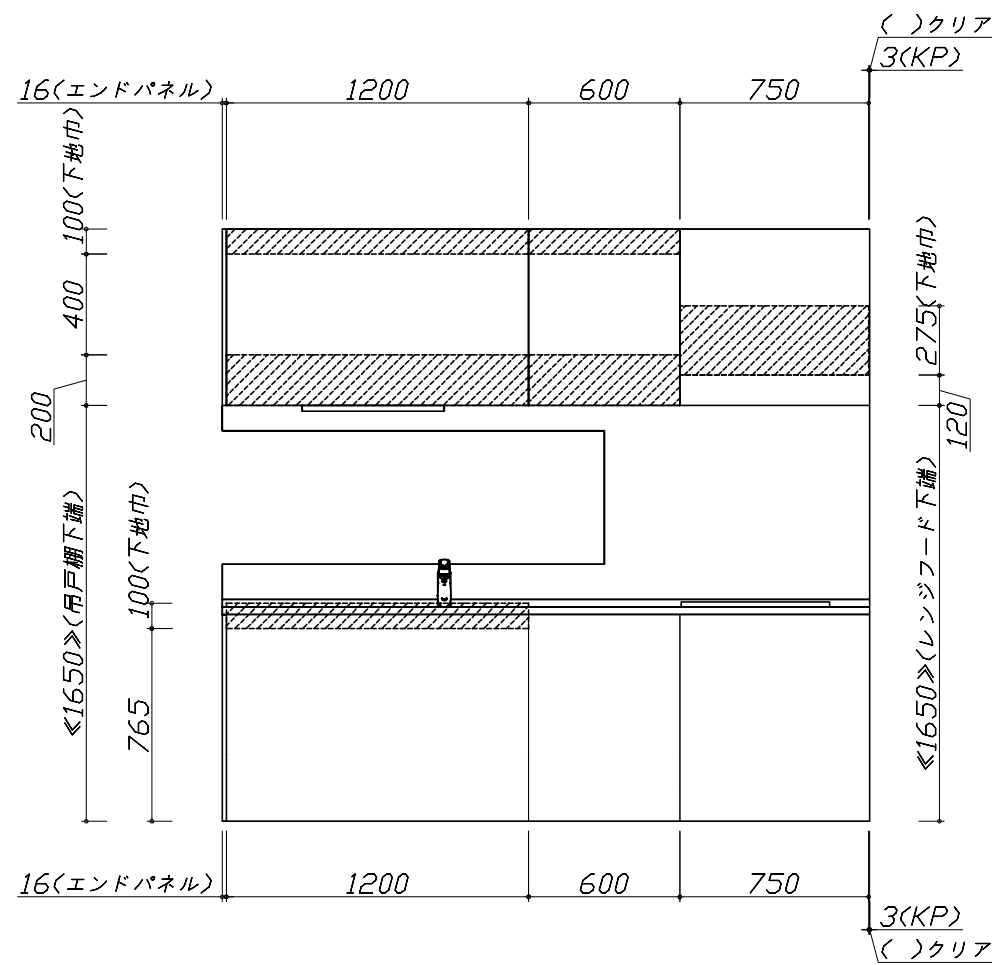
2)本体の取付以外の関連工事は法的有資格者による工事が必要になります。

- ・大工工事、電気工事、ガス配管工事、管工事、建具工事等

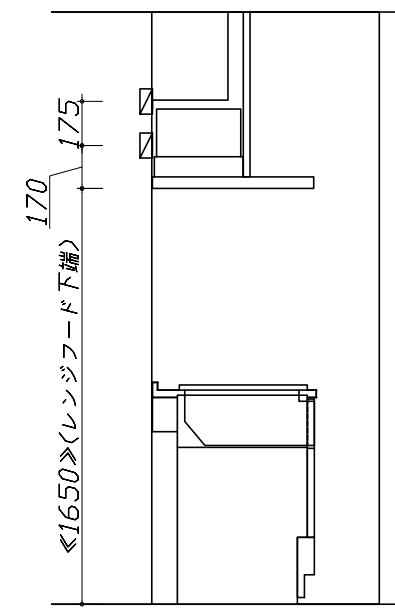
3)キッチンパネルを設置する壁面下地は
 プラスターボード仕上げをお願いします。



固定下地位置



固定下地位置



固定下地位置

■必ずご確認ください。

・天井高さ、吊戸棚・レンジフード取付高さをご確認ください。

・《 》内寸法は参考寸法です。

■設備図の見方、表示記号について

・寸法はキッチンパネル厚みとクリア寸法を含んでいません。

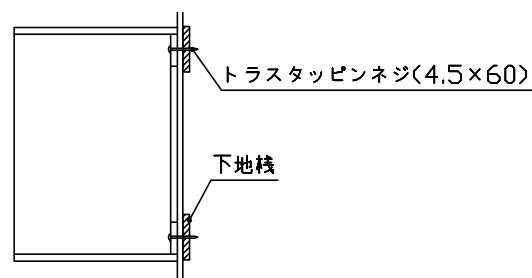
・KP：キッチンパネル

■吊戸棚取付注意事項

●吊戸棚の取付は、必ず商品同梱の専用ネジ

(トラスタッピンネジ4.5×60)を使用してください。

●固定下地は固定位置を中心に幅100mm以上、厚み12mm以上の十分な強度を持つ合板をお願いします。



■必ずお読みください

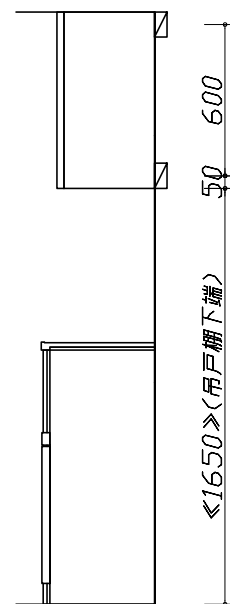
1)以下の工事・部材は別途ご用意ください。

- ・周囲躯体、仕上げ、取付用下地工事
- ・ダクト工事、壁面開口、屋外化粧カバー取付等
- ・給排水配管、電気配線、ガス配管及び接続工事

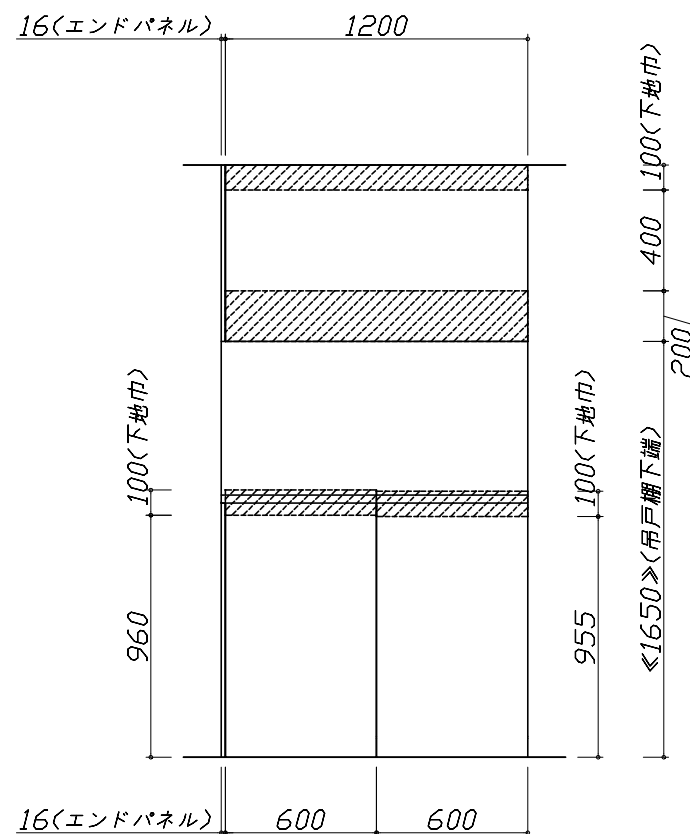
2)本体の取付以外の関連工事は法的有資格者による工事が必要になります。

- ・大工工事、電気工事、ガス配管工事、管工事、建具工事等

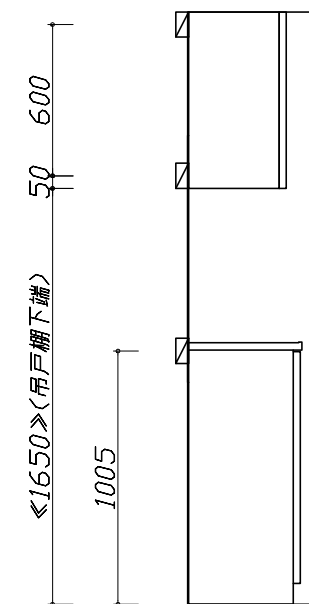
3)キッチンパネルを設置する壁面下地は
 プラスターボード仕上げをお願いします。



固定下地位置



固定下地位置



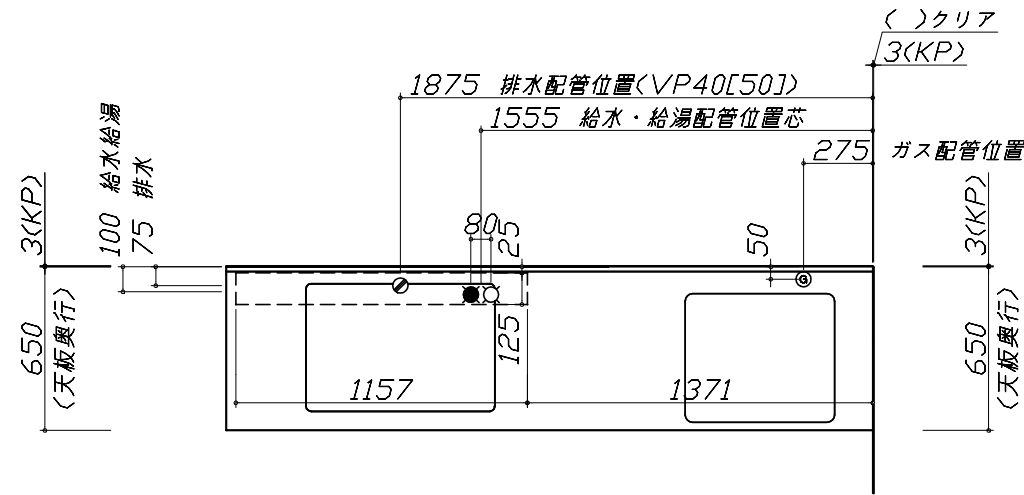
固定下地位置

- 必ずご確認ください。
- ・天井高さ、吊戸棚・レンジフード取付高さをご確認ください。
 - ・《 》内寸法は参考寸法です。
- 設備図の見方、表示記号について
- ・寸法はキッチンパネル厚みとクリア寸法を含んでいません。
 - ・KP：キッチンパネル

■設備記号

記号	記号の意味	記号	記号の意味
○	給水位置	⊙	ガス配管位置
●	給湯位置	⊖	コンセント位置
⊘	排水位置	⊖E	アース付コンセント位置
⊙	電源位置	g	電源取出位置

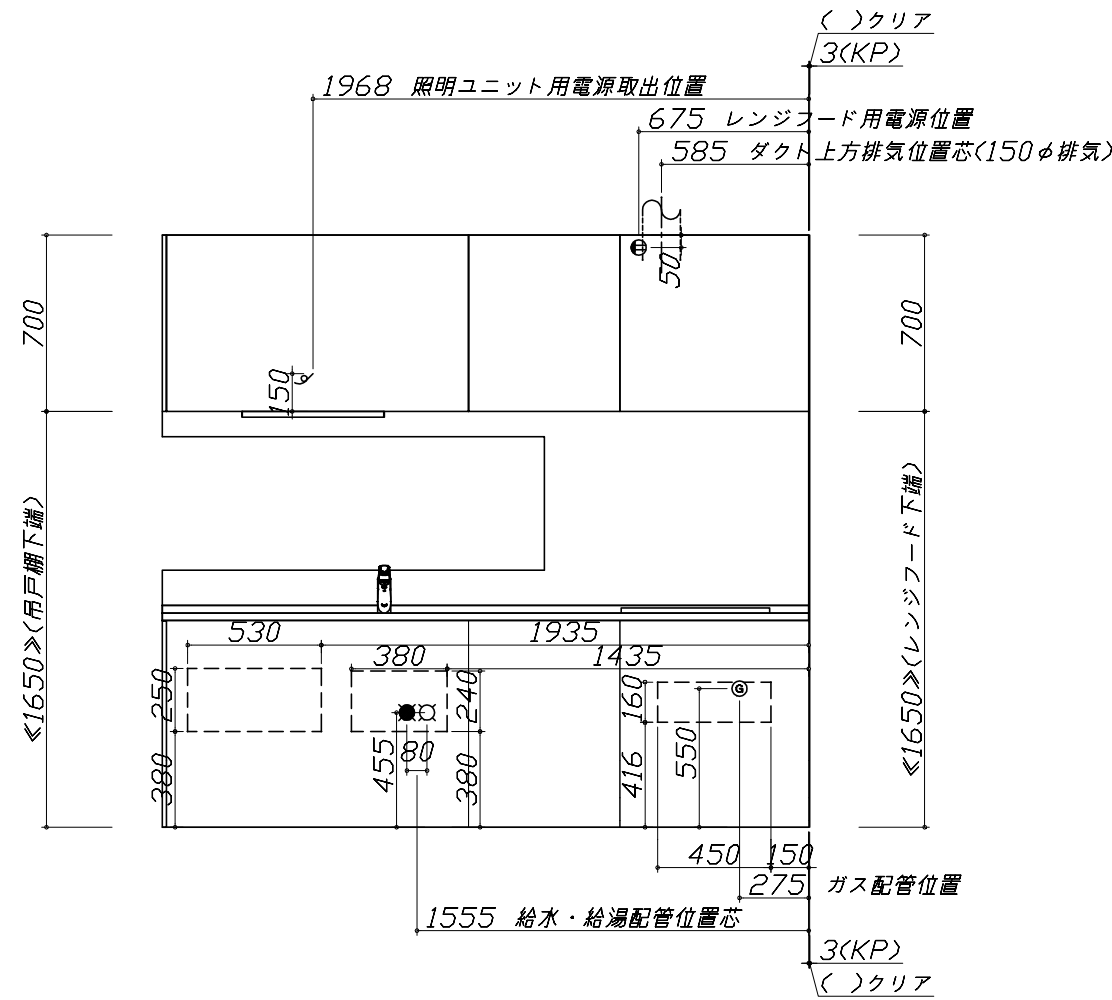
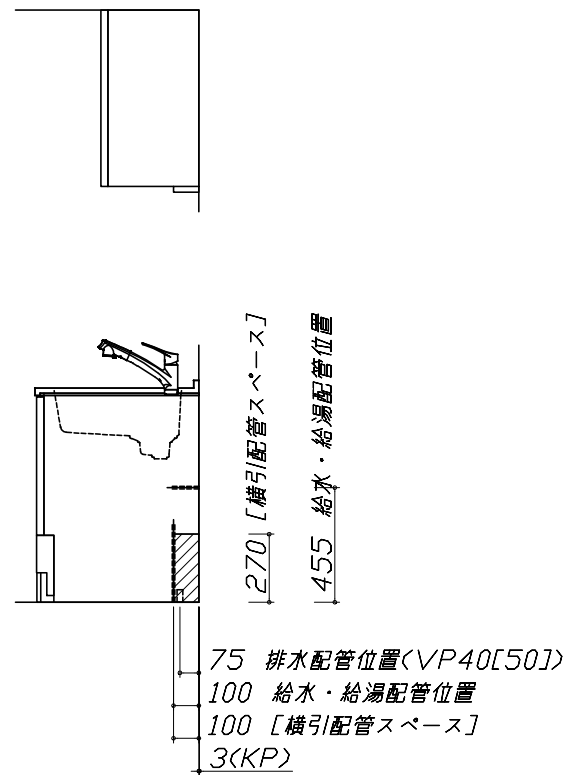
□ : 点検口



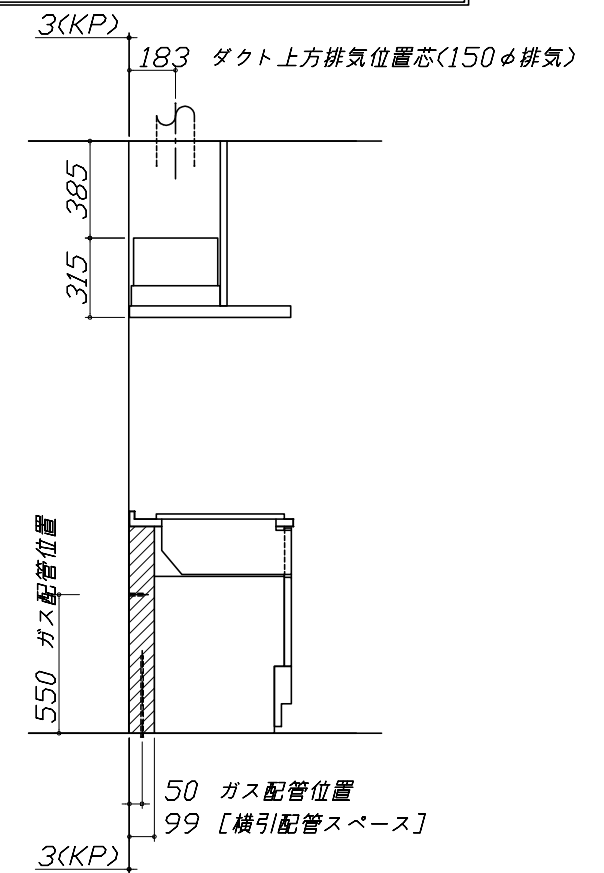
- 必ずお読みください
- 以下の工事・部材は別途ご用意ください。
 - ・周囲躯体、仕上げ、取付用下地工事
 - ・ダクト工事、壁面開口、屋外化粧カバー取付等
 - ・給排水配管、電気配線、ガス配管及び接続工事
 - 本体の取付以外の関連工事は法的有資格者による工事が必要になります。
 - ・大工工事、電気工事、ガス配管工事、管工事、建具工事等

■機器類電源詳細

1	レンジフード用電源	15A-125V 埋込コンセント 消費電力145W	⊖
2	照明ユニット用電源	100V・コト必要長さ1m	g



※ダクト配管可能範囲は詳細図参照



■必ずご確認ください。

- ・天井高さ、吊戸棚・レンジフード取付高さをご確認ください。
- ・《 》内寸法は参考寸法です。

■設備図の見方、表示記号について

- ・寸法はキッチンパネル厚みとクリア寸法を含んでいません。
- ・KP：キッチンパネル

■必ずお読みください

1)以下の工事・部材は別途ご用意ください。

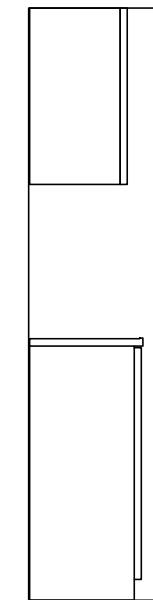
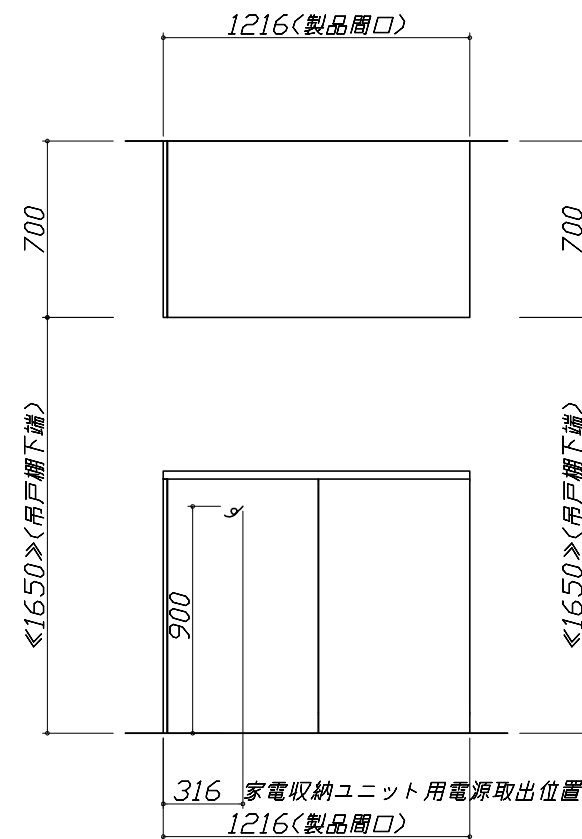
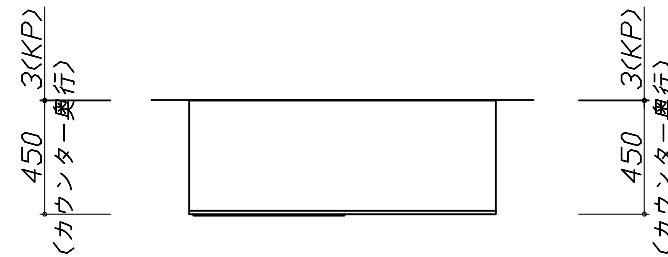
- ・周囲躯体、仕上げ、取付用下地工事
- ・ダクト工事、壁面開口、屋外化粧カバー取付等
- ・給排水配管、電気配線、ガス配管及び接続工事

2)本体の取付以外の関連工事は法的有資格者による工事が必要になります。

- ・大工工事、電気工事、ガス配管工事、管工事、建具工事等

■機器類電源詳細

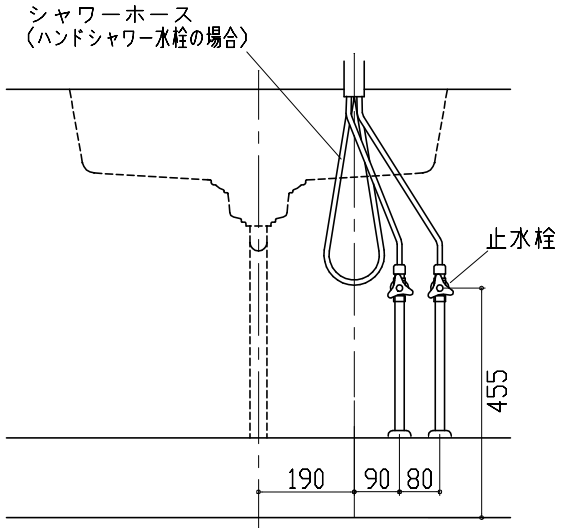
1	家電収納ユニット用電源	15A-100V・コト`必要長さ1m	9
---	-------------	--------------------	---



< 詳細図 1 >

人大シンク給水排水配管例図

給水給湯壁出し配管の場合
止水栓位置にアングル止水栓を取り付けてください。
(止水栓は別途)

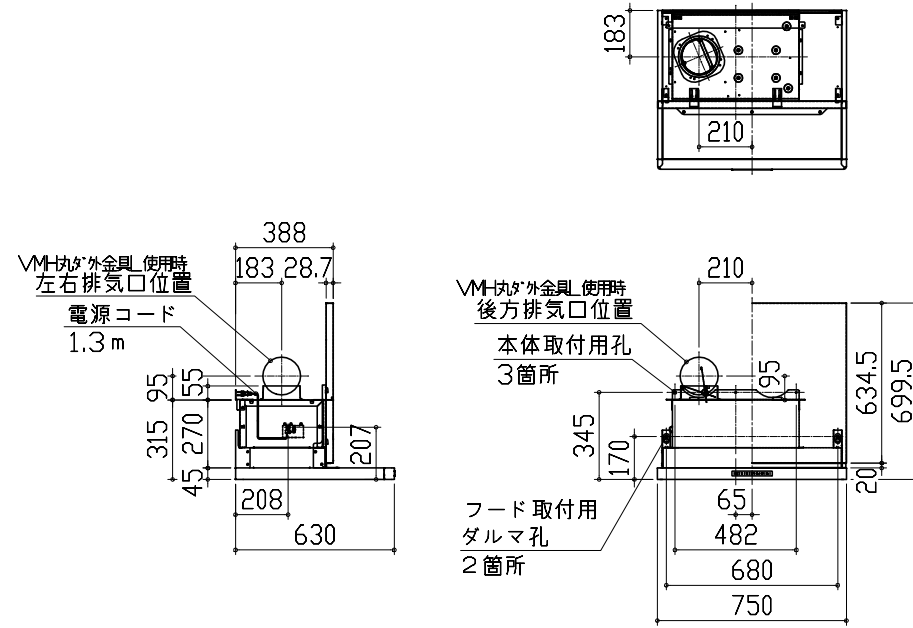


レンジフード詳細図

<VRAT-752 L排気>

ホーロー前面パネルタイプ

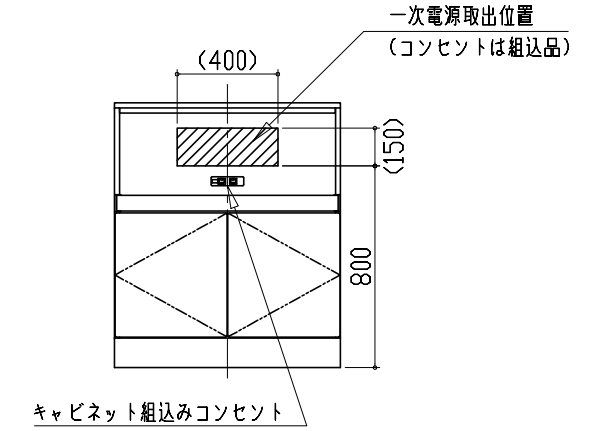
後方および左右排気口位置はVMH丸アケ金具L使用時の寸法です。
アルミダクト使用時の排気位置はダクト配管可能範囲を参照ください。
実際の排気用接続部品の開口部寸法はφ148です。



家電収納庫 電気配線例図

<奥行45cm>

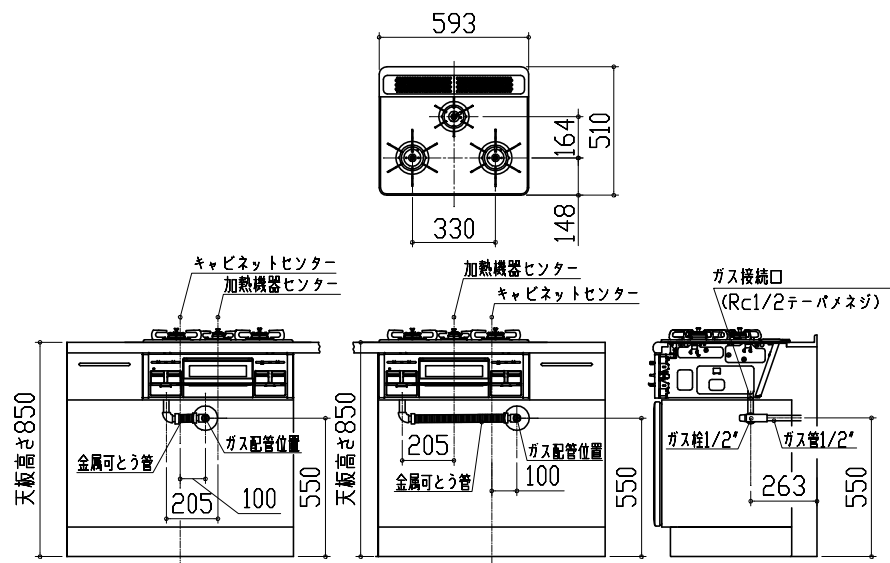
電源は100V15A以上の専用回路を
設けてください。



ガス配管例図

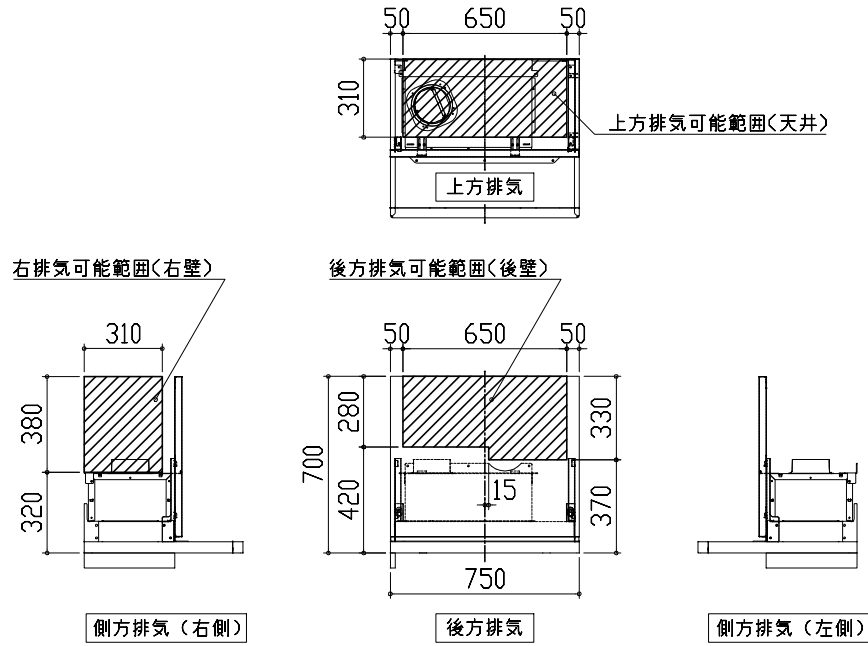
<TN72WV60C ■>

* ■にはトッププレートカラーが入ります。



レンジフード詳細図 ダクト配管可能範囲

<VRAT 風圧シャッター L排気>



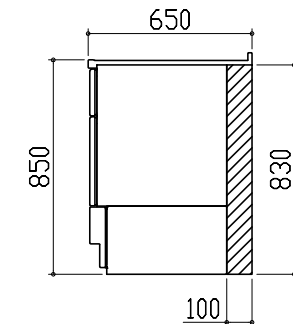
注)
●本図はアルミダクトφ150を使用した場合の配管可能範囲である。
断熱材を取付ける場合は厚みを考慮すること。
●リフォーム時など、既設の壁排気口を利用する場合、P変換アタッチメント(別売)を使用すること。

横引配管有効寸法 詳細図

【調理キャビネット】

▨ : 配管スペース

足元スライド標準タイプ



<p>キャビネット引出寸法 詳細図</p>	<p>エンド取り合い詳細図</p>	
<p>【シンクキャビネット】</p>	<p>【キッチン本体 右側】</p>	
	<p>■ 留意事項 引出しを開けたときにドア枠・窓枠・巾木と干渉しないようクリアを確保してください。</p>	
<p>キャビネット引出寸法 詳細図</p>		
<p>【調理キャビネット】</p>		