

# ホーローシステムキッチン 御見積書

御名前 大阪-枚方SR SK3 様

業者 \_\_\_\_\_ 様

商品名 LEMURE レミュー

商品  
御見積金額 ¥2,509,900 (税込 ¥2,710,692)

( )内の価格は税込価格<税率8%>を表示しています。

**(参考) 別途 商品組付費 ¥215,000 (税込 ¥232,200)**

商品御見積金額には商品組付費は含まれておりません。  
商品組付費は現場の状況により変動する事があります。  
又、給水・給湯・ガス・ダクト・電気等の接続工事は含まれておりません。

作成日 2019年8月9日  
プラン番号 1840E-1908-0106T  
現場番号 C0669348

タカラスタンダード株式会社  
枚方ショールーム  
大阪府枚方市招提元町4-20-1

TEL 072-866-1105 / FAX 072-866-1106  
大阪支社  
TEL 06-6746-6811 / FAX 06-6746-6805

担当営業	担当アドバイザー	プラン作成者
2017/10/2	LE-3-LGB(IDW)	

備考

## 御見積仕様

(キッチン)

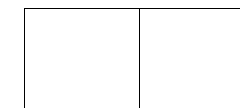
キッチン本体サイズ	フラット対面プラン(ワイドタイプ)
	259cm
天板高さ	85cm
扉カラー	グロスダークブルー
キッチンパネル	トラバーチンホワイト
引手タイプ	ステンスハンドル引手タイプ
ワークトップ材質	クォーツストーン
カラー	ジュエルブラック
水栓	ハンドシャワー水栓
食器洗い乾燥機	シンク下設置間口45cmタイプ
加熱機器	60cmハイバールガラスコートトップガスコンロ
レンジ機器	なし
ガス種	13A
周波数	60Hz

(周辺収納)

周辺扉カラー	グロスダークブルー
キッチンパネル	トラバーチンホワイト
周辺引手タイプ	ステンスハンドル引手タイプ
カウンター材質	クォーツストーン
カラー	ジュエルブラック

## 御確認事項

キッチンパネルは現地確認後、新規にて手配願います。



御名前 大阪-枚方SR SK3

様

現場番号	C0669348	プラン番号	1840E-1908-0106T	作成日	2019/8/9
------	----------	-------	------------------	-----	----------

## 御見積明細 キッチン

NO	商品名	仕様	品番	数量	単価	金額
1	高級人造石ワークトップ	ユーティリティシンクE	IQVS255NK TARH-2	1	399,000	399,000
2	シンクキャビネット	足元スライド・シンク下食洗、フロントポケット、うちにもホ-ロ-トレイ	F-RRVM120PR5(LUN G	1	260,000	260,000
3	食器洗い乾燥機	引出し式(シルバー色)	EW-45L1SMTA	1	162,000	162,000
4	食器洗い乾燥機用前面パネル	扉同色	P-DWM45LS (UN E-1	1	12,000	12,000
5	調理台キャビネット	足元スライド(3段引出、ホ-ロ-インナー-ケース、ホ-ロ-インナー-スライド)	F-TGVM060T-5(LUN G	1	133,000	133,000
6	コンロ用キャビネット	足元スライド	F-KTVM075GL5(LUN G	1	121,000	121,000
7	水栓	タッチレスハンドシャワー水栓	KM6071ETK	1	79,000	79,000
8	ガス加熱機器(ハイバ-ガラスコート)	両面焼き	TAF900WV60CK	1		
	ガス加熱機器(本体)		TAF900WV60C1213	1	185,000	185,000
	ガス加熱機器(トッププレート)	クリアパールブラック	T900-60TP-CK	1	34,000	34,000
9	オイルガード(ハイタイプ)		OG-G H800	1	6,500	6,500
	オイルガード(ハイタイプ)		OG-G'ザイH800	1	11,000	11,000
10	フラット対面用補強金具FB50	フラット対面用	タイムンカナグ254	1	20,000	20,000
11	バックパネル	フラット対面用	P-BB270 (UN )-2	1	26,000	26,000
12	バックパネル用施工部材		ブ'ザイP-BB270	1	7,000	7,000
	【ベースキャビネット小計】			15		1,455,500
13	レンジフード(本体)	シロココファン	FUSC-3AD	1	46,000	46,000
	レンジフード(フード)	ステンレス	SVRA-902TFAD L	1	55,000	55,000
	レンジフード(ダクトカバー)	ステンレス	DKLA-SVRA	1	18,000	18,000
	レンジフード別売部品	レンジフード横壁取付金具	SVRAカバーリックカナグ	1	1,000	1,000
14	エンドパネル	ワイド対面収納なし用	EP-FV -85 (IQ)	1	103,000	103,000
15	どこでもラック(アルミタイプ)	小物置き	MGD-KR(V)	1	5,000	5,000
16	水切りプレート	ユーティリティシンクE用	SK ミズ'キリプレートUSE	1	3,500	3,500
17	水切りプレート	ユーティリティシンクE用	ミドル ミズ'キリプレートUSE	1	5,000	5,000
18	水切りネット	ユーティリティシンクE用	ミズ'キリネットUSE(A)	1	3,000	3,000
19	まな板	ユーティリティシンクE用	マナイタUSE-H	1	12,000	12,000
20	ゴミポケット	ユーティリティシンクE用	ゴミポケットUSE	1	7,000	7,000
21	足元引出し下飾り板	ブラック	P-DX180S (K1)	2	6,500	13,000
	キッチン合計			28		¥1,727,000

御名前 大阪-枚方SR SK3

様

現場番号	C0669348	プラン番号	1840E-1908-0106T	作成日	2019/8/9
------	----------	-------	------------------	-----	----------

## 御見積明細 周辺収納

NO	商品名	仕様	品番	数量	単価	金額
22	調理台キャビネット	奥行45cm、スライド(3段引出し)	F-TFSL090 -5(LUN G	1	112,500	112,500
23	家電収納ユニットキャビネット	奥行45cm・H85cmタイプ	F-TZSL075 -5(LUN G	1	78,500	78,500
24	ウォールキャビネット	スイングアップ、周辺用吊戸	W-VFAL165 - (L)ク	1	81,500	81,500
	ウォールキャビネット	スイングアップ周辺、上段吊戸、耐震ラッチ付	W-U L090 -P(LUN J	1	51,000	51,000
	ウォールキャビネット	スイングアップ周辺、上段吊戸、耐震ラッチ付	W-U L075 -P(LUN J	1	48,500	48,500
25	トールユニット	フル引戸タイプ	OP90-5	1		
	トールユニット上台用キャビネット	引戸	O-UH L090	1	33,000	33,000
	トールユニット用キャビネット下台	奥行45cm、フル引戸タイプ	O-D PL090 -5(L )	1	23,000	23,000
	トールユニット上台用引戸扉	引戸	ヒキドF-OP090(S)ク	1	87,500	87,500
	トールユニット用引戸レール	ステンレス調	レールF-OP090(S)	1	30,500	30,500
26	カウンターユニット用カウンター	奥行45cm、クォーツストーン、ジュエルブラック	C-QP165Nウ (I)-2	1	93,000	93,000
27	エンドパネル	奥行45cm・H230cm、トール上台用	EP-OU (LUN E	1	24,000	24,000
28	エンドパネル	周辺用ミドル吊戸用(H700)	EP-WMN (LUN E	1	12,000	12,000
29	エンドパネル	奥行45cmキャビネット・トール下台用	EP-NLN-85 (LUN E	1	13,000	13,000
30	エンドパネル	トールユニット下台隣接用	EP-NSH (LUN E	1	10,000	10,000
31	前台輪カバー	扉・スライド用、ブラック	P-D 180S85(K1)	1	7,000	7,000
32	前台輪カバー	扉・スライド用、ブラック	P-D 90S85(K1)	1	6,000	6,000
周辺収納合計				17		¥711,000

## 御見積明細 キッチンパネル

NO	商品名	仕様	品番	数量	単価	金額
1	ホーローキッチンパネルPタイプ	フロントパネル120	PZF -120 (ITW)	2	13,000	26,000
2	ホーローキッチンパネルPタイプ	フロントパネル90	PZF - 90 (ITW)	2	11,600	23,200
3	KP用エッジセット	樹脂製、グレー	KPEッジセットJ (PG)-2	2	2,800	5,600
4	パネル施工キット	シリコン色(グレー)	パネルセコウキットS(G)	2	5,700	11,400
5	パネル施工キット	シリコン色(クリア)	パネルセコウキットS(C)	1	5,700	5,700
キッチンパネル合計				9		¥71,900

商品総合計	54	¥2,509,900
-------	----	------------

御見積明細の価格には消費税は含まれておりません。別途消費税が必要となります。

御名前 大阪-枚方SR SK3

様

現場番号	C0669348	プラン番号	1840E-1908-0106T	作成日	2019/8/9
------	----------	-------	------------------	-----	----------

**(参考) 別途 商品組付費**

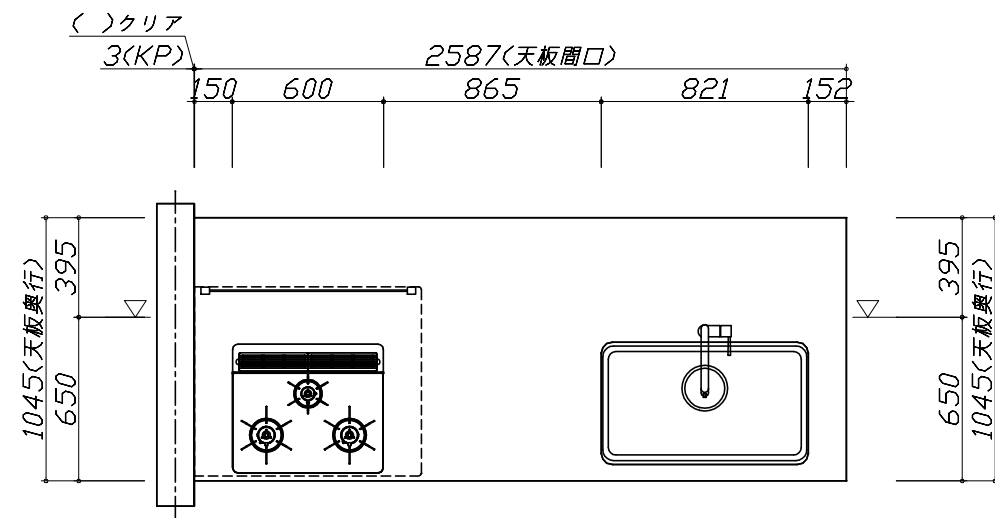
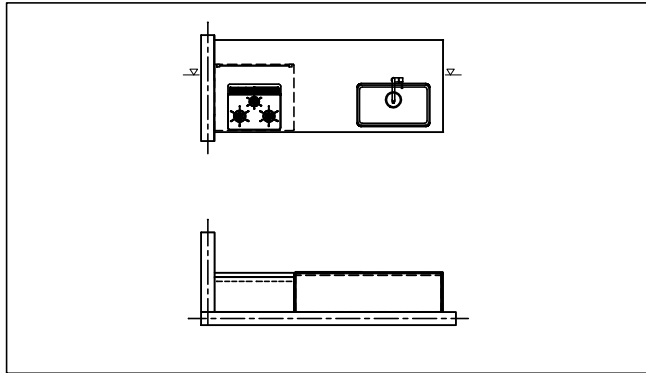
キッチン商品組付費 ¥180,000 ( 税込 ¥194,400 )

キッチンパネル商品組付費 ¥35,000 ( 税込 ¥37,800 )

商品組付費は現場の状況により変動する事があります。又、給水・給湯・ガス・ダクト・電気等の接続工事は含まれておりません。

( )内の価格は税込価格 &lt; 税率8% &gt; を表示しています。

- 必ずご確認ください。
  - ・天井高さ、吊戸棚・レンジフード取付高さをご確認ください。
  - ・《 》内寸法は参考寸法です。
- 表示記号について
  - ・KP：キッチンパネル
  - ・▽：設置基準線



Takara standard  
タカラスタンダード株式会社

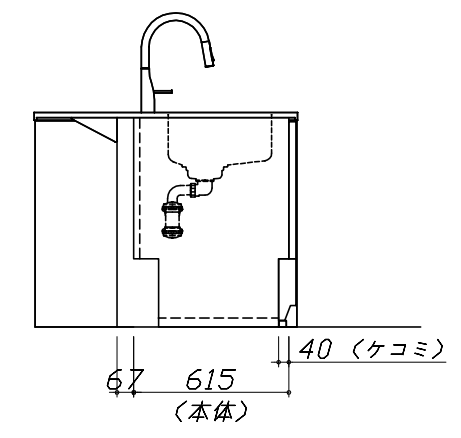
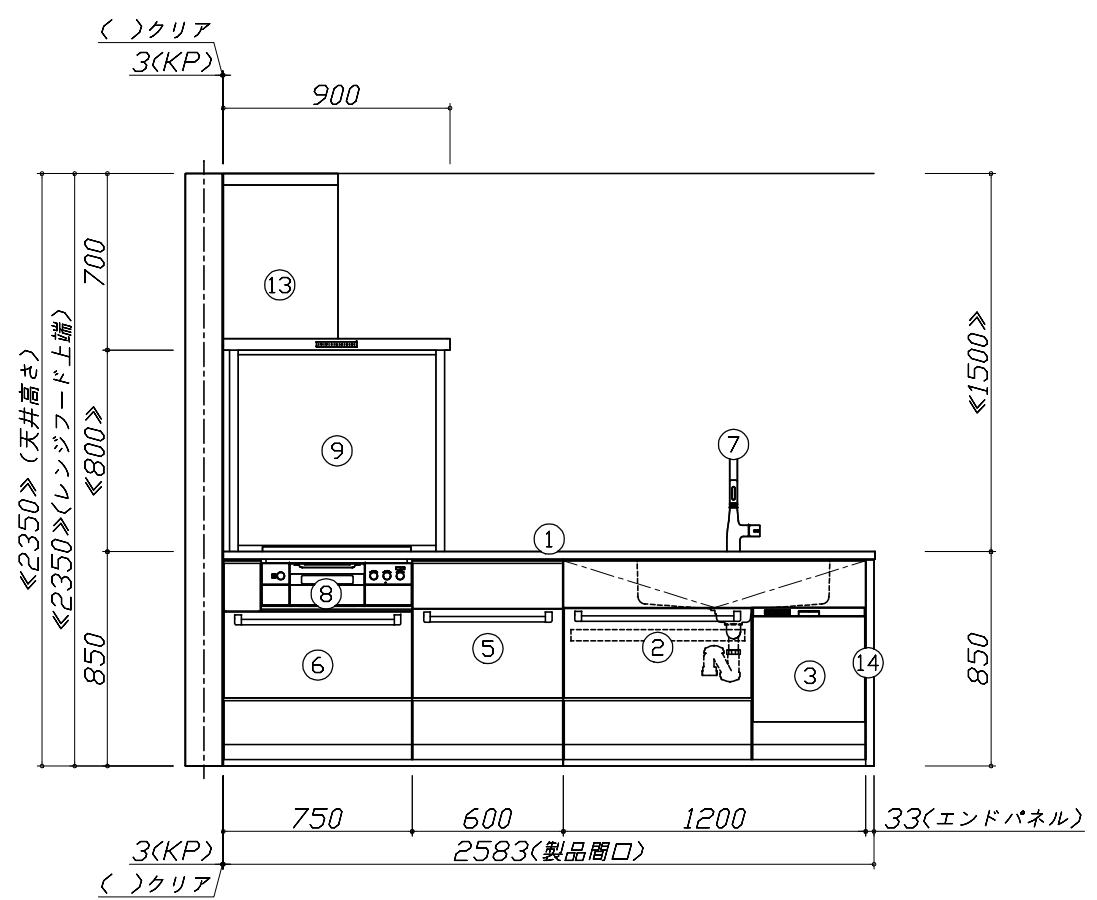
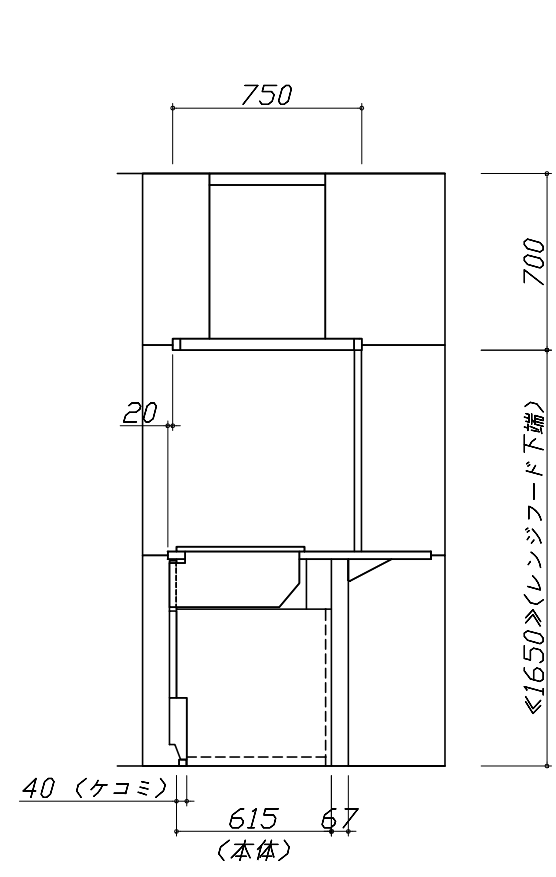
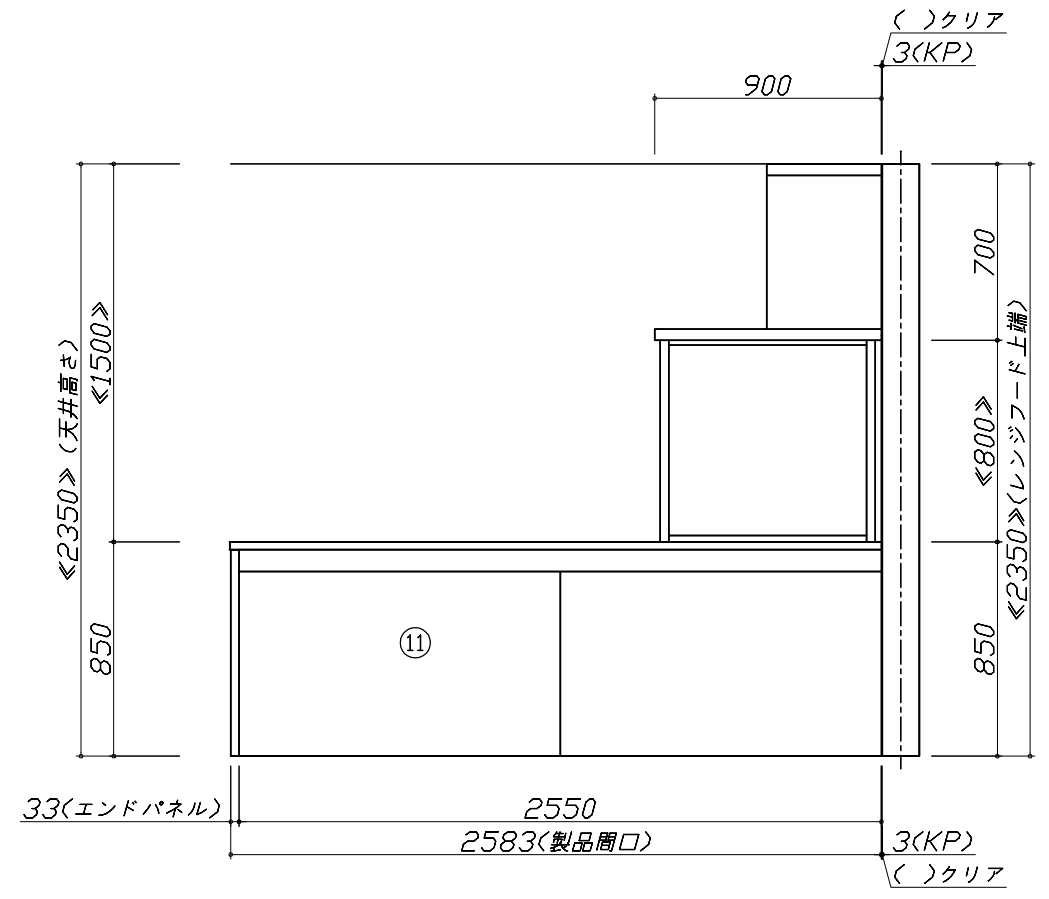
現場名称： 大阪一枚方SR SK3様邸  
現場番号： C0669348  
枚方ショールーム

ホーローシステムキッチン LEMURE レミュー  
プラン番号： 1840E-1908-0106T  
担当営業： 2017/10/2

姿図 1 縮尺： 1 / 30  
作成日： 2019年8月9日  
担当アドバイザー： LE-3-LGB(IDW)

縮尺：A3サイズ等倍

- 必ずご確認ください。
  - ・天井高さ、吊戸棚・レンジフード取付高さをご確認ください。
  - ・《 》内寸法は参考寸法です。
- 表示記号について
  - ・KP：キッチンパネル
  - ・▽：設置基準線



**Takara standard**  
タカラスタンダード株式会社

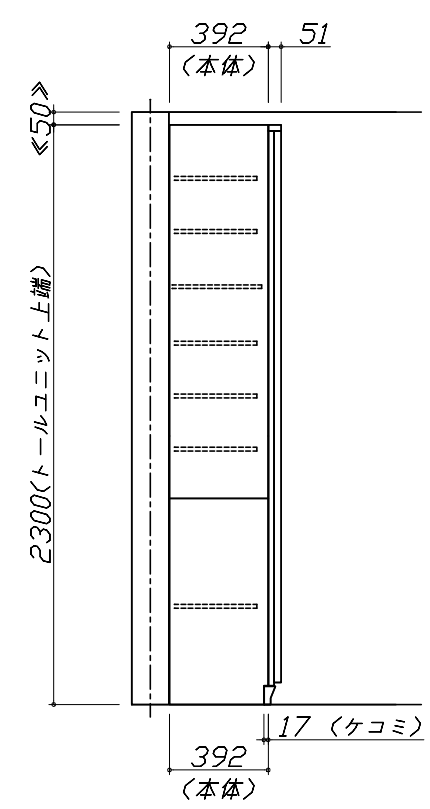
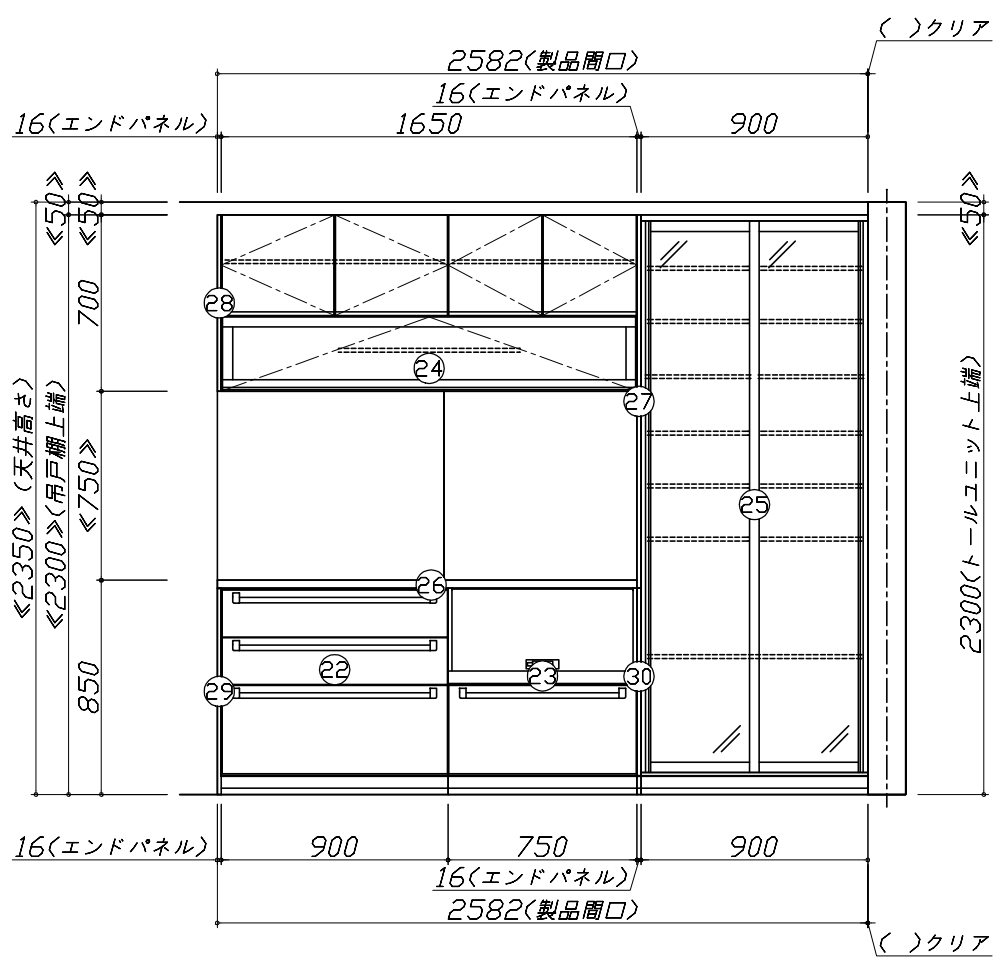
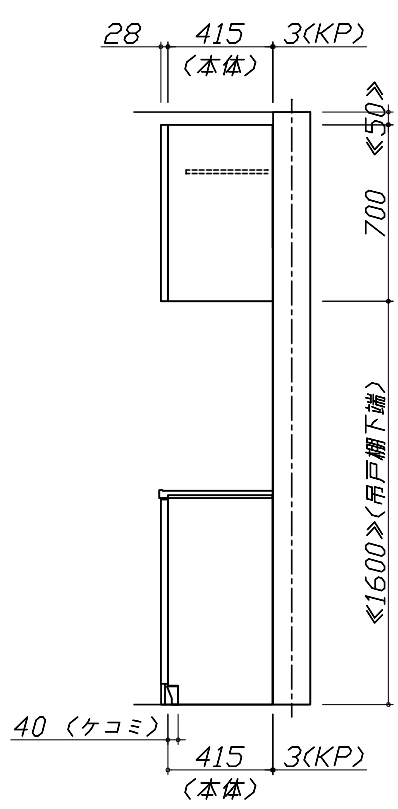
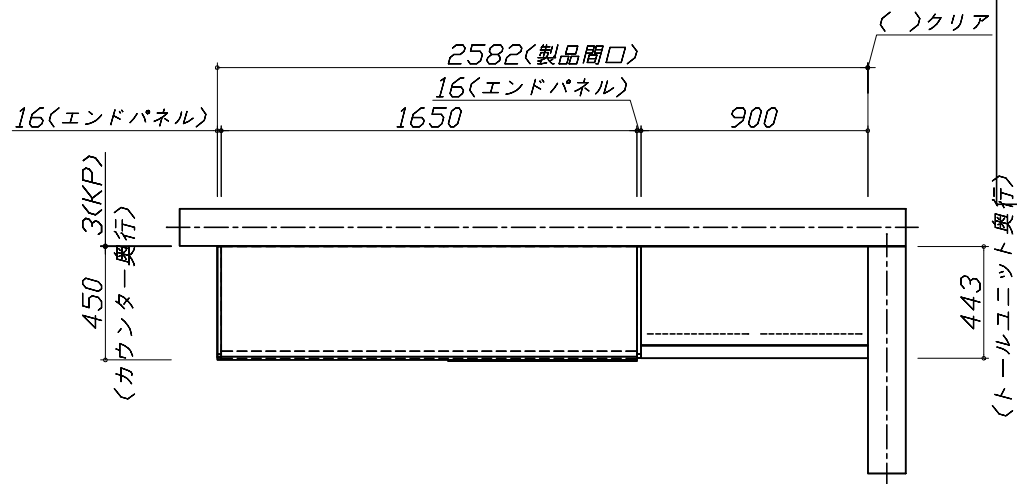
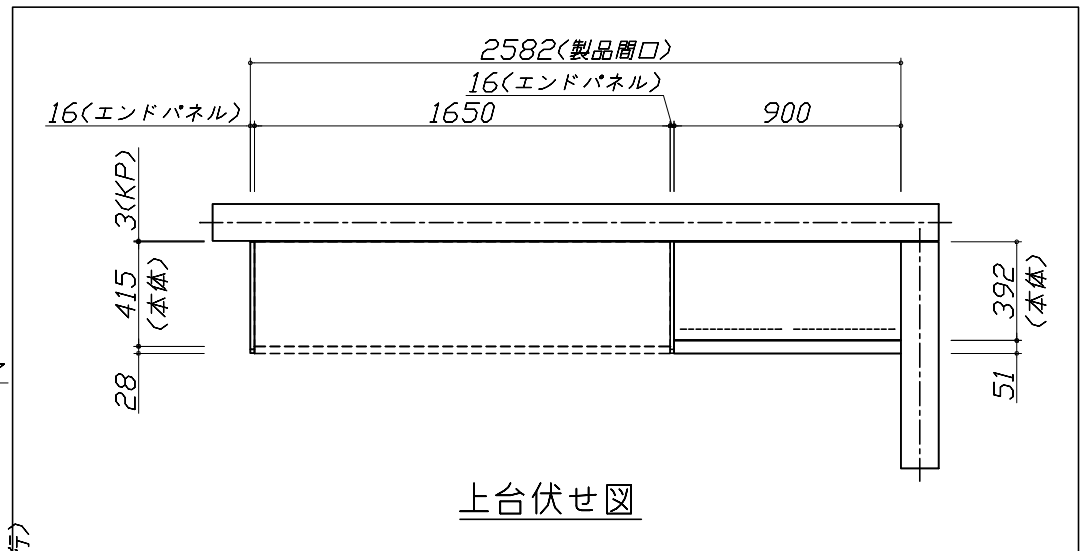
現場名称： 大阪一枚方SR SK3様邸  
現場番号： C0669348  
枚方ショールーム

ホーローシステムキッチン LEMURE レミュー  
プラン番号： 1840E-1908-0106T  
担当営業： 2017/10/2

姿図 2 縮尺： 1 / 30  
作成日： 2019年8月9日  
担当アドバイザー： LE-3-LGB(IDW)

縮尺：A3サイズ等倍

- 必ずご確認ください。
  - ・天井高さ、吊戸棚・レンジフード取付高さをご確認ください。
  - ・《 》内寸法は参考寸法です。
- 表示記号について
  - ・KP：キッチンパネル
  - ・▽：設置基準線



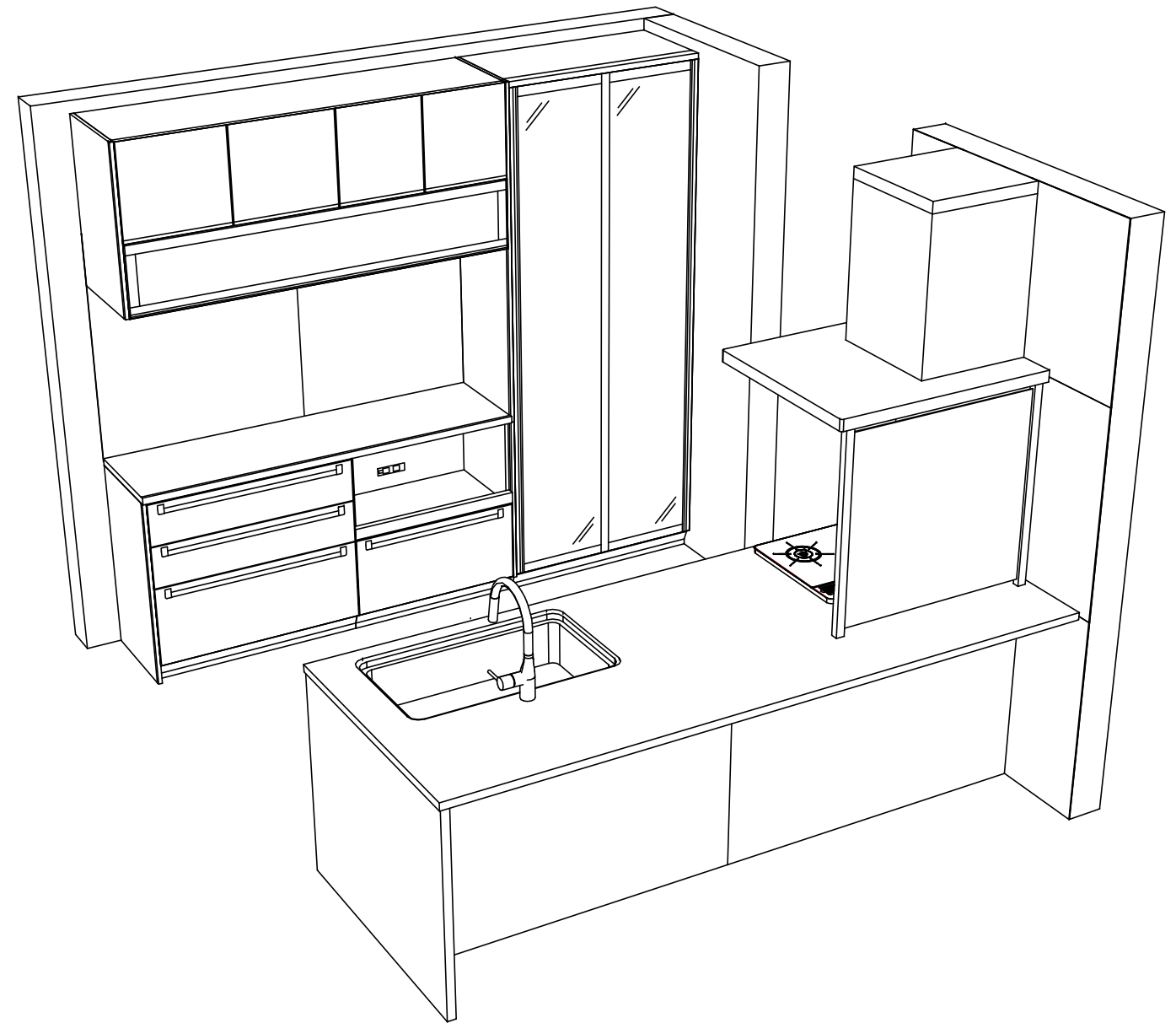
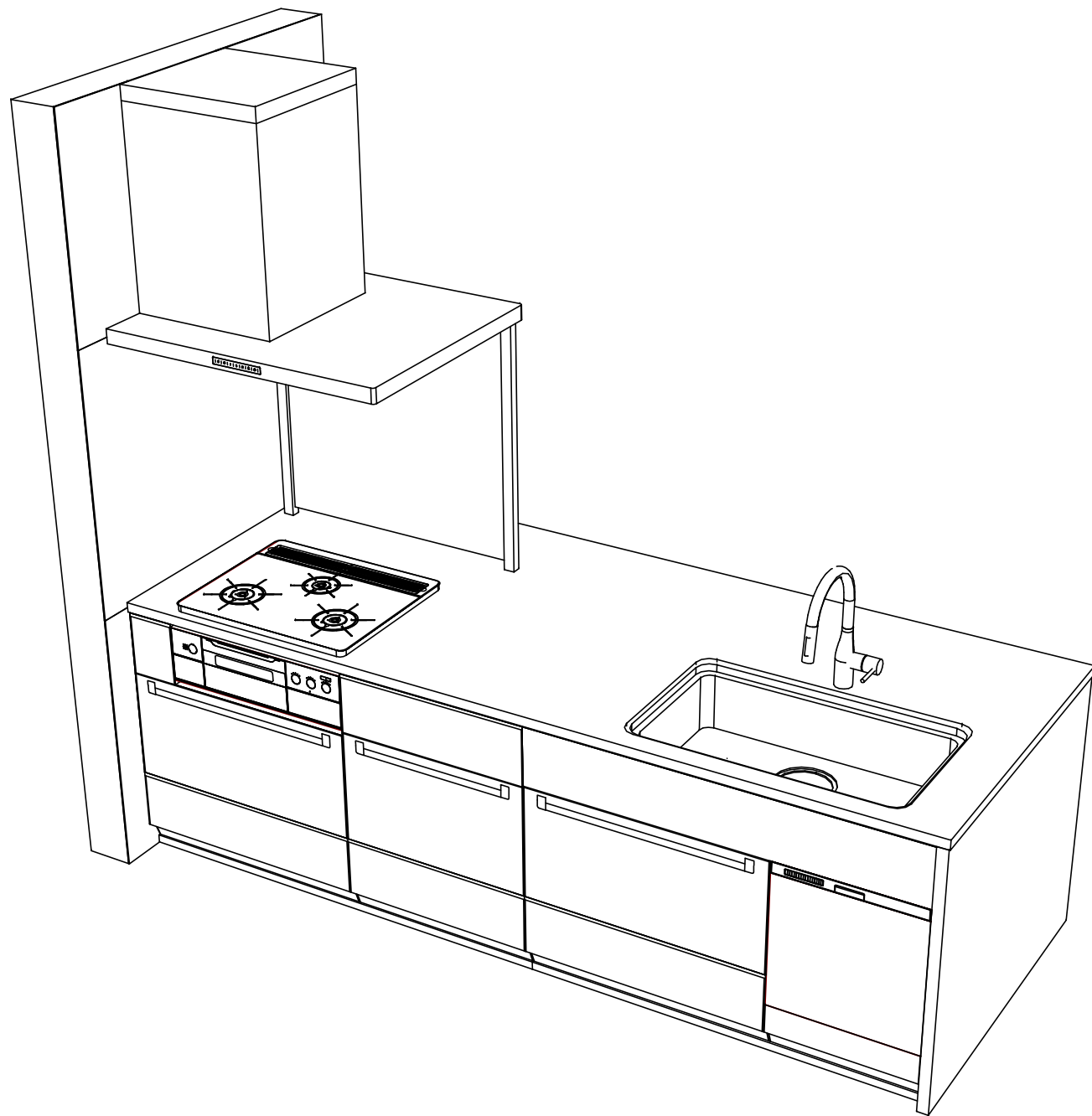
**Takara standard**  
タカラスタンダード株式会社

現場名称： 大阪一枚方SR SK3様邸  
現場番号： C0669348  
枚方ショールーム

ホーローシステムキッチン LEMURE レミュー  
プラン番号： 1840E-1908-0106T  
担当営業： 2017/10/2

姿図 3 縮尺： 1 / 30  
作成日： 2019年8月9日  
担当アドバイザー： LE-3-LGB(IDW)

縮尺：A3サイズ等倍



Takara standard  
タカラスタンダード株式会社

現場名称： 大阪一枚方SR SK3様邸  
現場番号： C0669348  
一枚方ショールーム

ホーローシステムキッチン LEMURE レミュー  
プラン番号： 1840E-1908-0106T  
担当営業： 2017/10/2

姿図 4  
縮尺： 1 / 30  
作成日： 2019年8月9日  
担当アドバイザー： LE-3-LGB(IDW)

縮尺：A3サイズ等倍



■商品仕様概要

商品仕様	商品シリーズ	ホーローシステムキッチン LEMURE レミュー
	タイプ	足元スライドタイプ
	扉カラー	グロスダークブルー
	引手種類	スリムハット引手タイプ
	天板形状・開口	フラット対面タイプ(ワイドタイプ)
		259cm
	奥行	65cm
	天板高さ	85cm
	キッチンパネル	有
	キッチンパネルカラー	トラバーチンホワイト
見切り・エッジ材	樹脂製	

■商品仕様書（キッチン側）

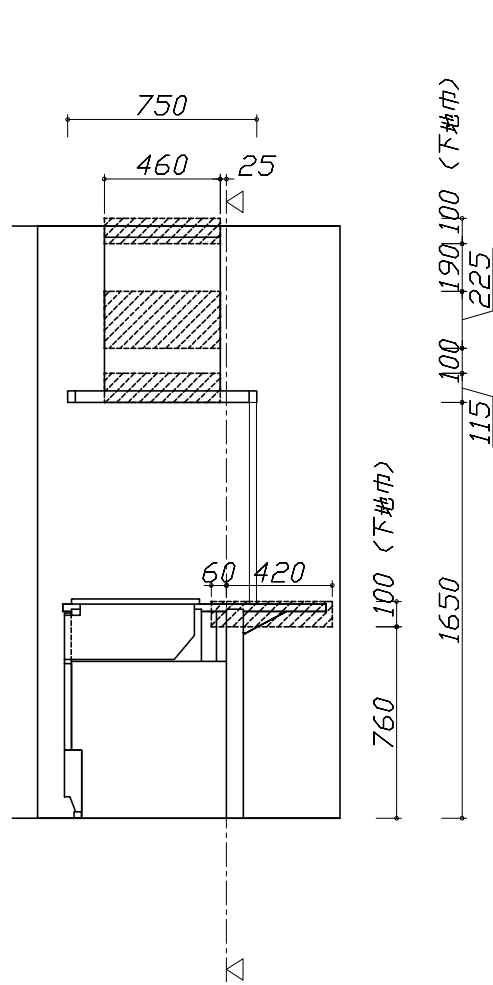
品目	仕様			備考
天板	材質	高級人造石 クォーツストーン	色 ジュエルブラック	
	シンク	ユーティリティシンクE	色 ステンレス	
	部品	-		
		SK ミス切板USE、ミルミス切板USE		
		ミス切板USE(A)		
		マイUSE-H		
ゴミ箱付USE				
下台	本体	ホーロー製	色 ホワイト	
	底板	ホーロー製		
	引出し	ホーロー製		
	レール・丁番	ソフトクローズレール		
	部品(標準)	フロントポケット、引出用サイドカバー、かくせるホーローボックス		
	部品(オプション)	ホーローインナーケース・ホーローインナーズライド、うちにもホーロートレイ		
設備仕様(下台)	水栓1	KM6071ETK		
	水栓2	-		
	食器洗い乾燥機	EW-45L1SMTA	色 シルバー	125V-15A・アース付コンセント
	加熱機器(本体)	TAF900WV60CK	色 シルバー	
	加熱機器(トップレート)	ハイパーガラスコートトップ	色 クリアパールブラック	
加熱機器(レンジ)	-			
吊戸棚	本体	-		
	耐震ラッチ	-		
	部品	-		
レンジフード	品名	SVRA-902TFAD L	色 ステンレス	125V-15A(2芯コンセント)
	ファン仕様	シロッコファン(排気タイプ)		
	部品	-		
		-		
		SVRAカバーツツカガ		
設備仕様(上台)	照明ユニット	-		
	アイラック	-		
	電動昇降吊戸棚	-		
	昇降棚	-		
エンドパネル	材質	-		
		クォーツストーン	色 ジュエルブラック	
		-		
		-		
天井幕板	品名	-		

■商品仕様書（周辺収納側）

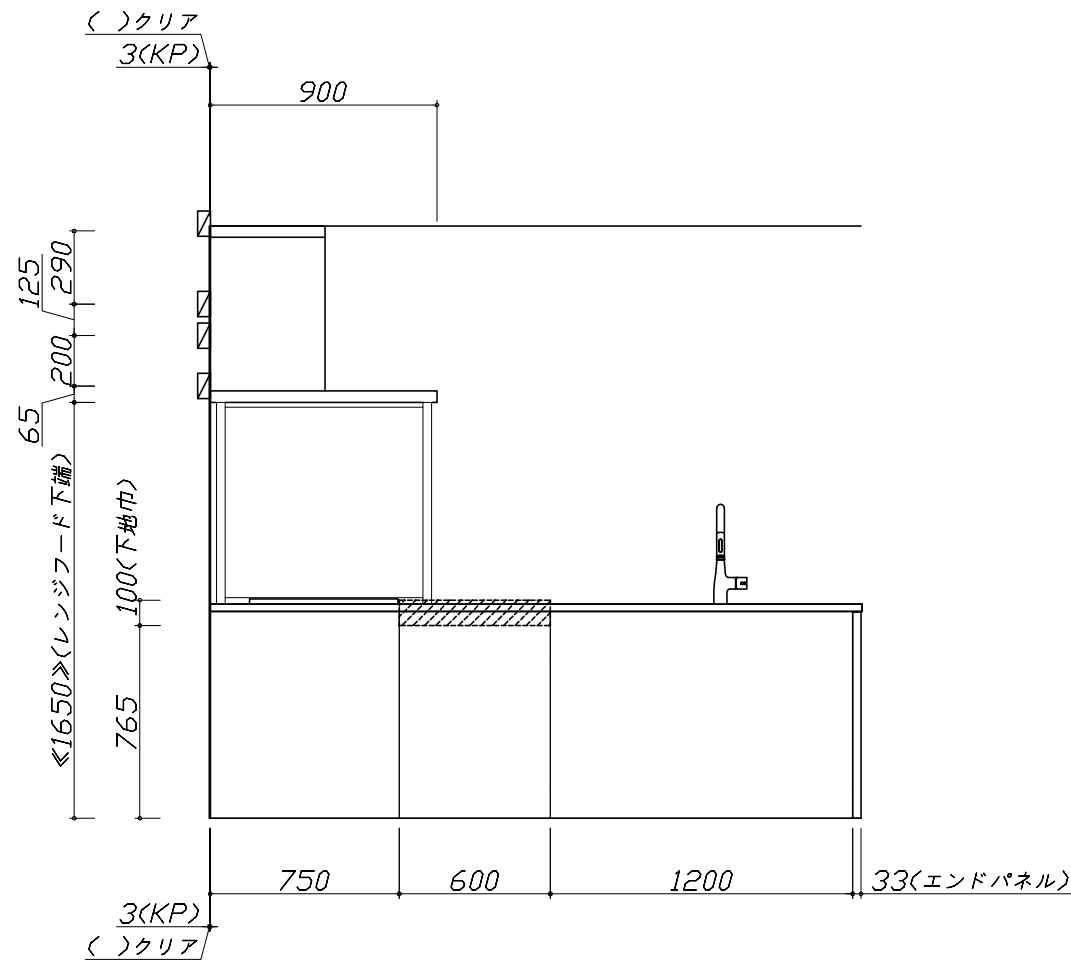
品目	仕様			備考
周辺仕様	周辺扉カラー	グロスダークブルー		
	周辺引手タイプ	スリムハット引手タイプ		
	キッチンパネル	トラバーチンホワイト		
ツールユニット	本体	木製	色 ホワイト	
	底板	木製		
	引出し	ホーロー製		
	レール	ソフトクローズレール		
	丁番	-		
	耐震ラッチ	有		
カウンターユニット	部品	棚板		
	本体	ホーロー製	色 ホワイト	
	底板	ホーロー製		
	レール	ソフトクローズレール		
家電収納	丁番	-		
	本体	ホーロー製	色 ホワイト	100V
	部品	-		
周辺カウンター	材質	クォーツストーン	色 ジュエルブラック	
吊戸棚	本体	化粧ボード		色 ホワイト
	耐震ラッチ	有		
	部品	棚板		
設備仕様(上台)	アイラック	-		
エンドパネル	材質	ホーロー製	色 グロスダークブルー	
		-		
天井幕板	品名	-		

- 必ずご確認ください。
  - ・天井高さ、吊戸棚・レンジフード取付高さをご確認ください。
  - ・《 》内寸法は参考寸法です。
- 設備図の見方、表示記号について
  - ・寸法はキッチンパネル厚みとクリア寸法を含んでいません。
  - ・KP：キッチンパネル
  - ・▽：設置基準線

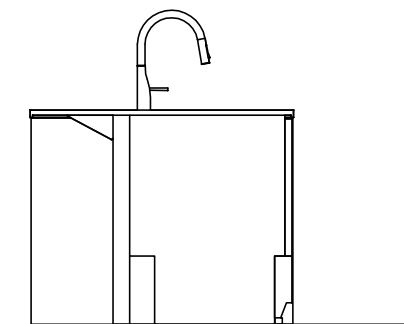
- 必ずお読みください
- 1)以下の工事・部材は別途ご用意ください。
  - ・周囲躯体、仕上げ、取付用下地工事
  - ・ダクト工事、壁面開口、屋外化粧カバー取付等
  - ・給排水配管、電気配線、ガス配管及び接続工事
- 2)本体の取付以外の関連工事は法的有資格者による工事が必要になります。
  - ・大工工事、電気工事、ガス配管工事、管工事、建具工事等
- 3)キッチンパネルを設置する壁面下地は  
 プラスターボード仕上げをお願いします。



固定下地位置



固定下地位置



固定下地位置

Takara standard  
 タカラスタンダード株式会社

現場名称： 大阪一枚方SR SK3様邸  
 現場番号： C0669348  
 枚方ショールーム

ホーローシステムキッチン LEMURE レミュー  
 プラン番号： 1840E-1908-0106T  
 担当営業： 2017/10/2

下地図 1 縮尺： 1 / 30  
 作成日： 2019年8月9日  
 担当アドバイザー： LE-3-LGB(IDW)

縮尺：A3サイズ等倍

■必ずご確認ください。

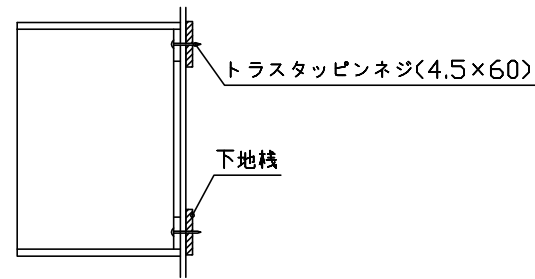
- ・天井高さ、吊戸棚・レンジフード取付高さをご確認ください。
- ・《 》内寸法は参考寸法です。

■設備図の見方、表示記号について

- ・寸法はキッチンパネル厚みとクリア寸法を含んでいません。
- ・KP：キッチンパネル
- ・▽：設置基準線

■吊戸棚取付注意事項

- 吊戸棚の取付は、必ず商品同梱の専用ネジ（トラスタッピンネジ4.5×60）を使用してください。
- 固定下地は固定位置を中心に幅100mm以上、厚み12mm以上の十分な強度を持つ合板をお願いします。



■必ずお読みください

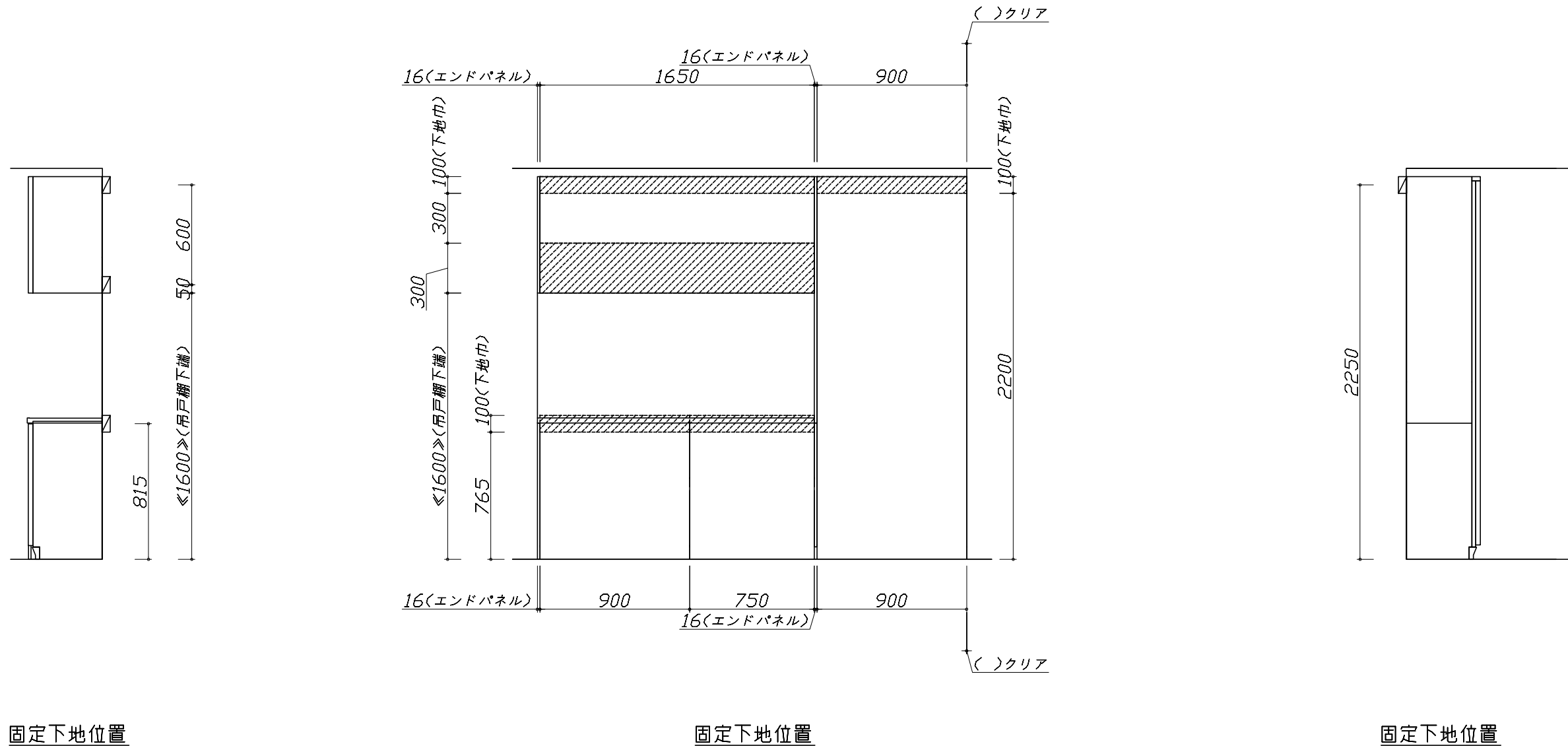
1)以下の工事・部材は別途ご用意ください。

- ・周囲躯体、仕上げ、取付用下地工事
- ・ダクト工事、壁面開口、屋外化粧カバー取付等
- ・給排水配管、電気配線、ガス配管及び接続工事

2)本体の取付以外の関連工事は法的有資格者による工事が必要になります。

- ・大工工事、電気工事、ガス配管工事、管工事、建具工事等

3)キッチンパネルを設置する壁面下地は、プラスターボード仕上げをお願いします。



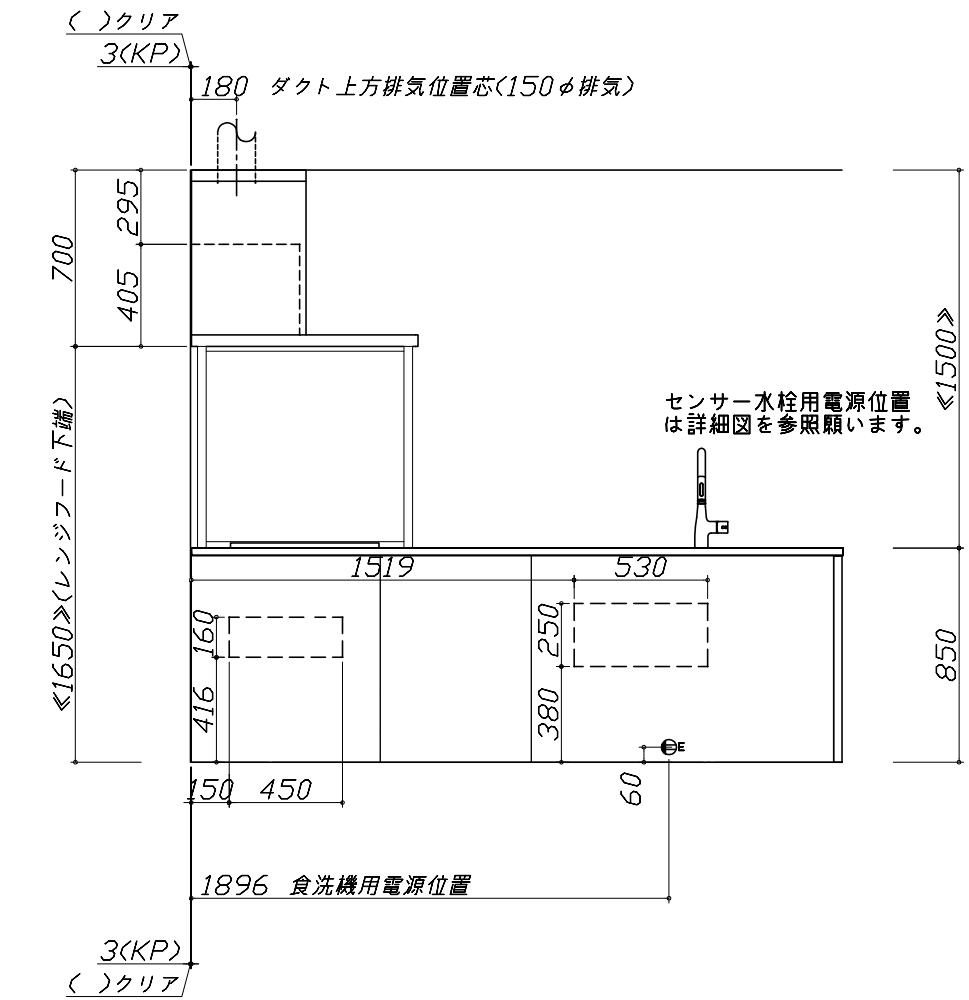
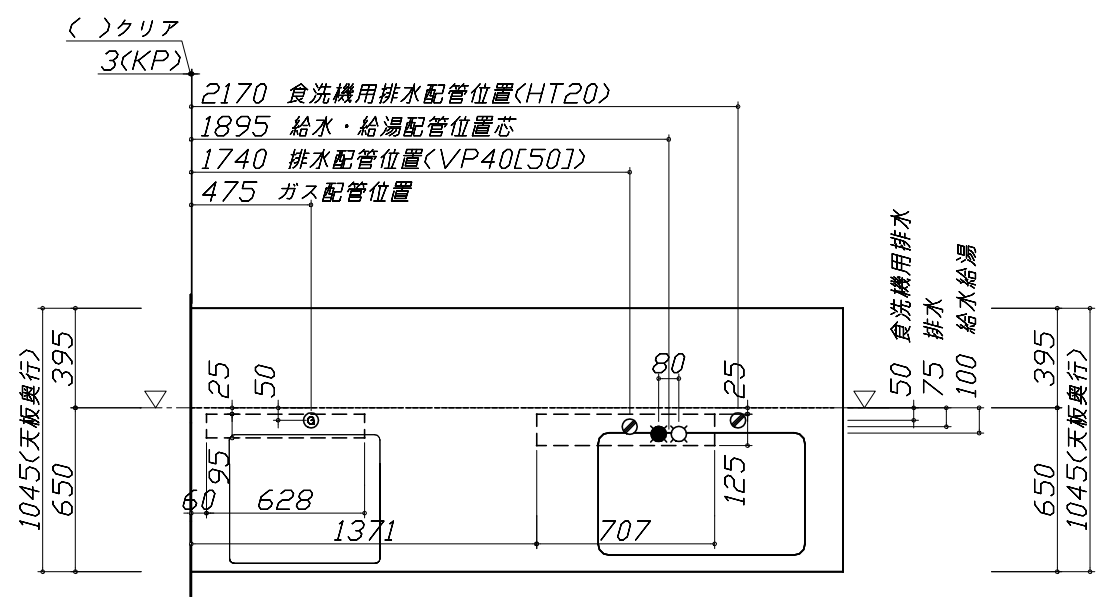
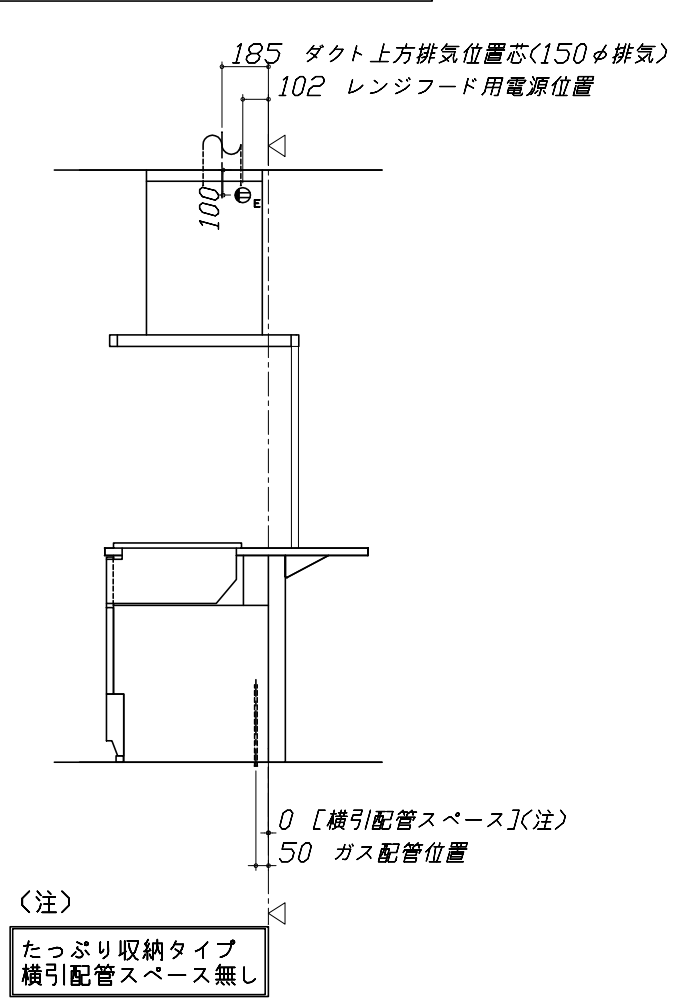
- 必ずご確認ください。
  - ・天井高さ、吊戸棚・レンジフード取付高さをご確認ください。
  - ・《 》内寸法は参考寸法です。
- 設備図の見方、表示記号について
  - ・寸法はキッチンパネル厚みとクリア寸法を含んでいません。
  - ・KP：キッチンパネル
  - ・▽：設置基準線

■設備記号

記号	記号の意味	記号	記号の意味
○	給水位置	⊙	ガス配管位置
●	給湯位置	⊖	コンセント位置
⊗	排水位置	⊖E	アース付コンセント位置
⊕	電源位置	g	電源取出位置

⊔ : 点検口

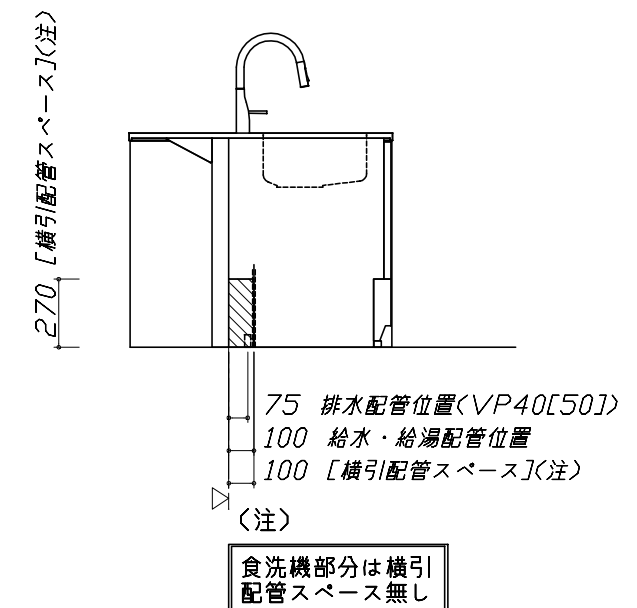
※ダクト配管可能範囲は詳細図参照



- 必ずお読みください
- 1)以下の工事・部材は別途ご用意ください。
  - ・周囲躯体、仕上げ、取付用下地工事
  - ・ダクト工事、壁面開口、屋外化粧カバー取付等
  - ・給排水配管、電気配線、ガス配管及び接続工事
- 2)本体の取付以外の関連工事は法的有資格者による工事が必要になります。
  - ・大工工事、電気工事、ガス配管工事、管工事、建具工事等

■機器類電源詳細

1	食洗機用電源	15A-125V E付埋込コンセント	⊖E
2	レンジフード用電源	15A-125V E付埋込コンセント 消費電力145W	⊖E

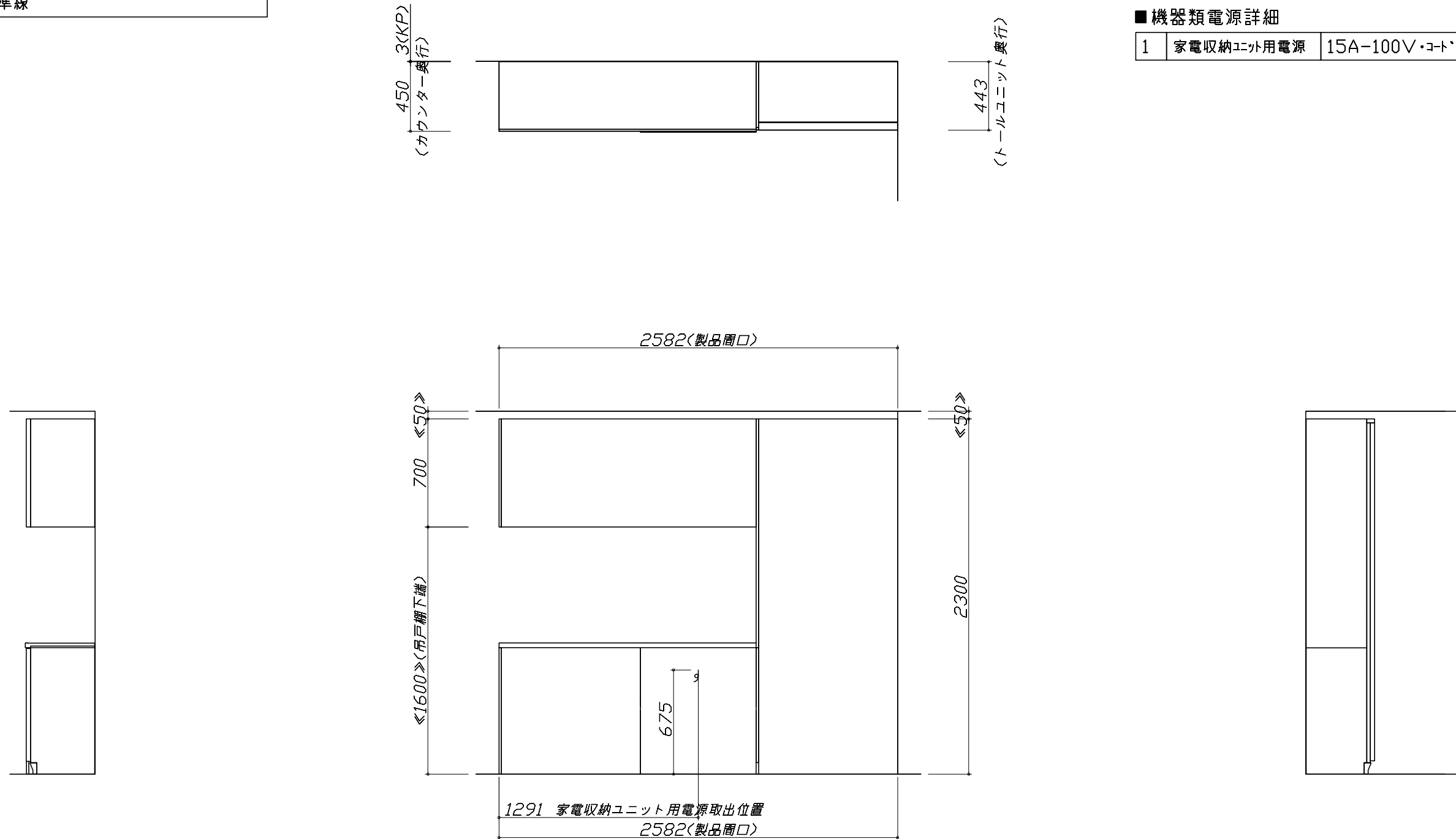


- 必ずご確認ください。
  - ・天井高さ、吊戸棚・レンジフード取付高さをご確認ください。
  - ・《 》内寸法は参考寸法です。
- 設備図の見方、表示記号について
  - ・寸法はキッチンパネル厚みとクリア寸法を含んでいません。
  - ・KP：キッチンパネル
  - ・▽：設置基準線

- 必ずお読みください
- 1)以下の工事・部材は別途ご用意ください。
  - ・周囲躯体、仕上げ、取付用下地工事
  - ・ダクト工事、壁面開口、屋外化粧カバー取付等
  - ・給排水配管、電気配線、ガス配管及び接続工事
- 2)本体の取付以外の関連工事は法的有資格者による工事が必要になります。
  - ・大工工事、電気工事、ガス配管工事、管工事、建具工事等

■機器類電源詳細

1	家電収納ユニット用電源	15A-100V・コード必要長さ1m	9
---	-------------	--------------------	---



< 詳細図 1 >

### ユーティリティーシンクE給水排水配管例図

給水給湯壁出し配管の場合  
止水栓位置にアングル止水栓を取り付けてください。  
(止水栓は別途)

### シンク下食器洗い乾燥機 配管例図

床立上げの配管例  
水栓へ  
止水栓  
食洗へ  
床から480

壁出しの配管例  
水栓へ  
アングル型止水栓  
床から480

■必要部材  
①止水栓  
②片ナットチーズ  
(給湯の場合は耐熱配管)  
\*水栓の給水(湯)管より分岐しますので、食器洗い乾燥機専用の給水(湯)管は不要です。  
\*必要部材は建築側用意となります。

### シンク下食器洗い乾燥機 配管例図

床立上げの配管例  
奥壁より50  
30以上  
60  
100

壁出しの配管例  
奥壁より50  
30以上  
60  
100

■必要部材  
①HT20  
②エルボ  
(耐熱塩ビ使用のこと)  
\*必要部材は建築側用意となります。

### センサー水栓 電気配線例図

シンクキャビネット点検口の後壁もしくは底板排水口の下部背壁に15A-125Vコンセントを設けてください。

コンセント位置/点検口の背壁 (15A-125V埋込)  
コンセント位置/配管口の下の後壁 (15A-125V露出/埋込)

注) コンセントは、給・排水工事を避けて設置してください。

### ガス配管例図

<TAF900WV60C ■>  
\*■にはトッププレートカラーが入ります。

### シンク下食器洗い乾燥機 電気配線例図

電源は100V15A以上の専用回路を設けてください。

品番	消費電力
EW-45L1SMTA	838W

\*本体を設置する場所の背壁(図の斜線部)に給・排水工事を避けて125V、15Aのアースターミナル付埋込みコンセントを設け、これに電源電線、アース線を配線してください。

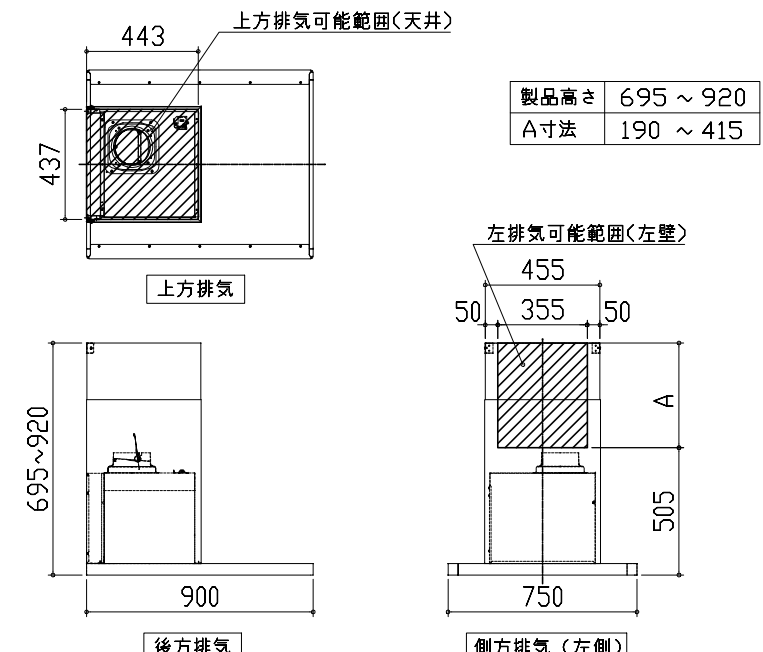
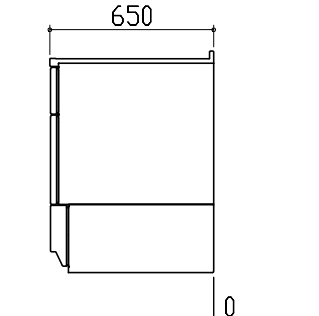
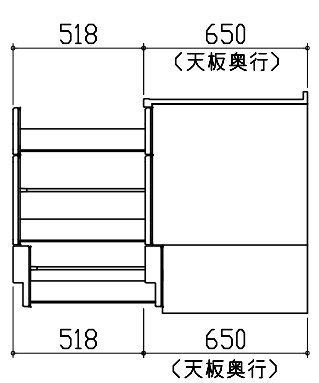
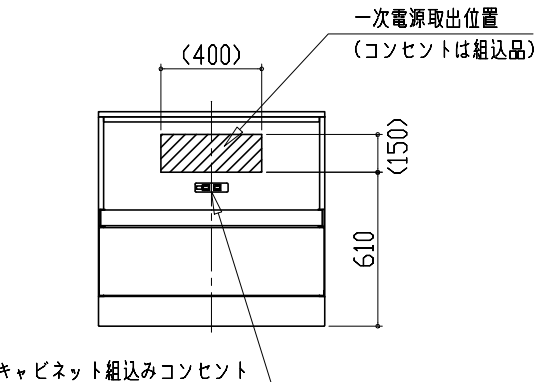
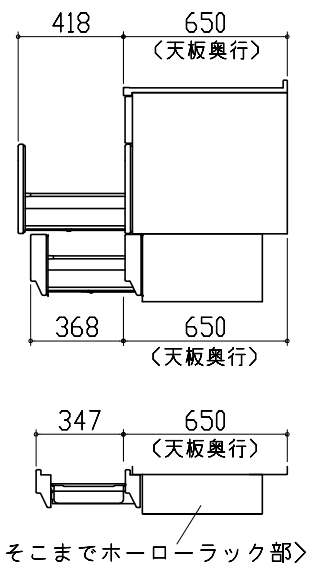
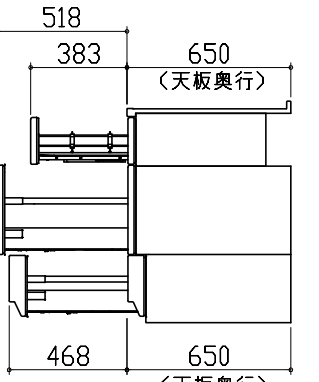
コンセント位置/配管口の下の後壁 (15A-125Vアース端子付埋込)

### レンジフード詳細図

<SVRA-902TAD L>  
実際の排気用接続部品の開口部寸法は、φ148です。  
ダクトカバー DKLA-SVRA

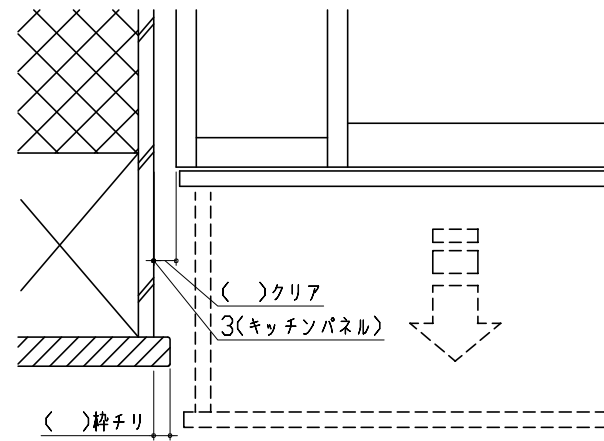
ダクトカバー取付金具 取付孔4箇所  
本体取付ダルマ孔 2箇所  
本体取付孔 4箇所  
上方排気口位置 70  
電源コード:1.3m  
後方排気口位置 (別売VMM丸ダクト金具L使用)  
取付孔位置図

< 詳細図 2 >

レンジフード詳細図 ダクト配管可能範囲	横引配管有効寸法 詳細図	キャビネット引出寸法 詳細図	
<p>&lt;SVRA 電動シャッター L排気&gt;</p>  <p>注)</p> <ul style="list-style-type: none"> <li>●本図はアルミダクトφ150を使用した場合の配管可能範囲である。</li> <li>断熱材を取付ける場合は厚みを考慮すること。</li> <li>●リフォーム時など、既設の壁排気口を利用する場合、P変換アタッチメント(別売)を使用すること。</li> </ul>	<p>【調理キャビネット】</p> <p>▨ : 配管スペース</p> <p>足元スライドたっぷり収納タイプ</p>  <p>※横引配管スペースなし</p>	<p>【調理キャビネット】</p> 	
<p>家電収納庫 電気配線例図</p> <p>電源は100V15A以上の専用回路を設けてください。</p>  <p>一次電源取出位置 (コンセントは組込品)</p> <p>キャビネット組込みコンセント</p>	<p>キャビネット引出寸法 詳細図</p> <p>【シンクキャビネット】</p>  <p>＜そこまでホーローラック部＞</p>	<p>キャビネット引出寸法 詳細図</p> <p>【コンロキャビネット】</p> 	
<p><b>Takara standard</b> タカラスタンダード株式会社</p>	<p>現場名称： 大阪一枚方SR SK3様邸 現場番号： C0669348 枚方ショールーム</p>	<p>ホーローシステムキッチン LEMURE レミュー プラン番号： 1840E-1908-0106T 担当営業： 2017/10/2</p>	<p>詳細図 2 縮尺： FREE 作成日： 2019年8月9日 担当アドバイザー： LE-3-LGB(IDW)</p>

エンド取り合い詳細図

【キッチン本体 左側】



■ 留意事項

引出しを開けたときにドア枠・窓枠・巾木と干渉しないようクリアを確保してください。