

ホーローシステムキッチン 御見積書

御名前 大阪-枚方SR SK(2019検討中) 様

業者 様

商品名 Treasia トレーシア

作成日 2019年12月6日
 プラン番号 1840E-1912-0057T
 現場番号 C1002995

タカスタンダード株式会社
 枚方ショールーム
 大阪府枚方市招提元町4-20-1

TEL 072-866-1105 / FAX 072-866-1106
 大阪支社
 TEL 06-6746-6811 / FAX 06-6746-6805

商品
 御見積金額 **¥984,300 (税込 ¥1,082,730)**

()内の価格は税込価格<税率10%>を表示しています。

(参考) 別途 商品組付費 ¥110,000 (税込 ¥121,000)

商品御見積金額には商品組付費は含まれておりません。
 商品組付費は現場の状況により変動する事があります。
 又、給水・給湯・ガス・ダクト・電気等の接続工事は含まれておりません。

担当営業	担当アドバイザー	プラン作成者
	桑原	桑原

備考

御見積仕様

(キッチン)

奥行	奥行65cm
キッチン本体サイズ	I型255cm
天板高さ	85cm
扉カラー	コンクリートグレー・ブラックモールド
キッチンパネル	コンクリートダーク
引手タイプ	ハンドル引手タイプ
ワークトップ材質	アクリル人造大理石
カラー	モデストブラック
水栓	ハンドシャワー水栓
食器洗い乾燥機	なし
加熱機器	IHヒーター
レンジ機器	なし
ガス種	13A
周波数	60Hz

御確認事項

御名前 大阪-枚方SR SK(2019検討中)

様

現場番号	C1002995	プラン番号	1840E-1912-0057T	作成日	2019/12/6
------	----------	-------	------------------	-----	-----------

御見積明細 キッチン

NO	商品名	仕様	品番	数量	単価	金額
1	人造大理石ワークトップ	家事らくシンク(ホワイト)	U71材255 TARU	1	209,500	209,500
2	シンクキャビネット	足元スライド	F-RNVM105K-5(VTGKG	1	131,000	131,000
3	調理台キャビネット	足元スライド(3段引出し)	F-TFVZ075 -5(VTGKG	1	86,500	86,500
4	コンロ用キャビネット	足元スライド、ミキリ対応	F-KTVZ075JL5(VTGKG	1	81,500	81,500
5	水栓	エコタイプハンドシャワー水栓	KM6101ETK	1	56,000	56,000
6	電気加熱機器	IHヒーター両面焼き(ブラック)	HTB-TS8TMAKF	1	192,000	192,000
【ベースキャビネット小計】				6		756,500
7	ウォールキャビネット	大型不燃吊戸	W-M A165FL (VTGKF-D	1	55,500	55,500
8	レンジフード(本体)	シロッコファン	VRAT-902ADL(K)	1	64,000	64,000
	レンジフード用前面パネル	扉同色	VZP-90-655H(TG)	1	8,500	8,500
9	エンドパネル	奥行65cmキャビネット用	EP-XN-85 (VTGKD	1	9,200	9,200
10	エンドパネル	ウォールキャビネット、電動昇降、VUSVDS用	EP-WM (VTGKD	1	6,900	6,900
11	台輪カバー	ブラック	ダイワカバーV3(K)	1	5,500	5,500
12	まな板	家事らくシンク用	マナイタVE	1	6,500	6,500
13	水切り	家事らくシンク用	ミズキリVE	1	7,500	7,500
14	水切りプレート	家事らくシンク用	ミズキリプレートVE	1	5,000	5,000
キッチン合計				15		¥925,100

御見積明細 キッチンパネル

NO	商品名	仕様	品番	数量	単価	金額
1	ホーローキッチンパネルPタイプ	フロントパネル135	PZFN-135 (QCQ)	2	13,400	26,800
2	ホーローキッチンパネルPタイプ	サイドパネル	PZS-90 (QCQ)	1	23,900	23,900
3	KP用エッジセット	樹脂製	KPEッジセットJ (CG)-2	1	2,800	2,800
4	パネル施工キット	シリコン色(アンバー)	パネルセコキットS(B)-1	1	5,700	5,700
キッチンパネル合計				5		¥59,200

商品総合計	20	¥984,300
-------	----	----------

御見積明細の価格には消費税は含まれておりません。別途消費税が必要となります。

御名前 大阪-枚方SR SK(2019検討中) 様

現場番号	C1002995	プラン番号	1840E-1912-0057T	作成日	2019/12/6
------	----------	-------	------------------	-----	-----------

(参考) 別途 商品組付費

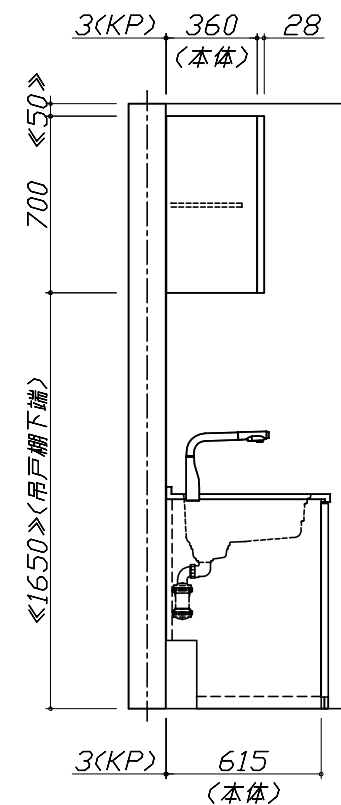
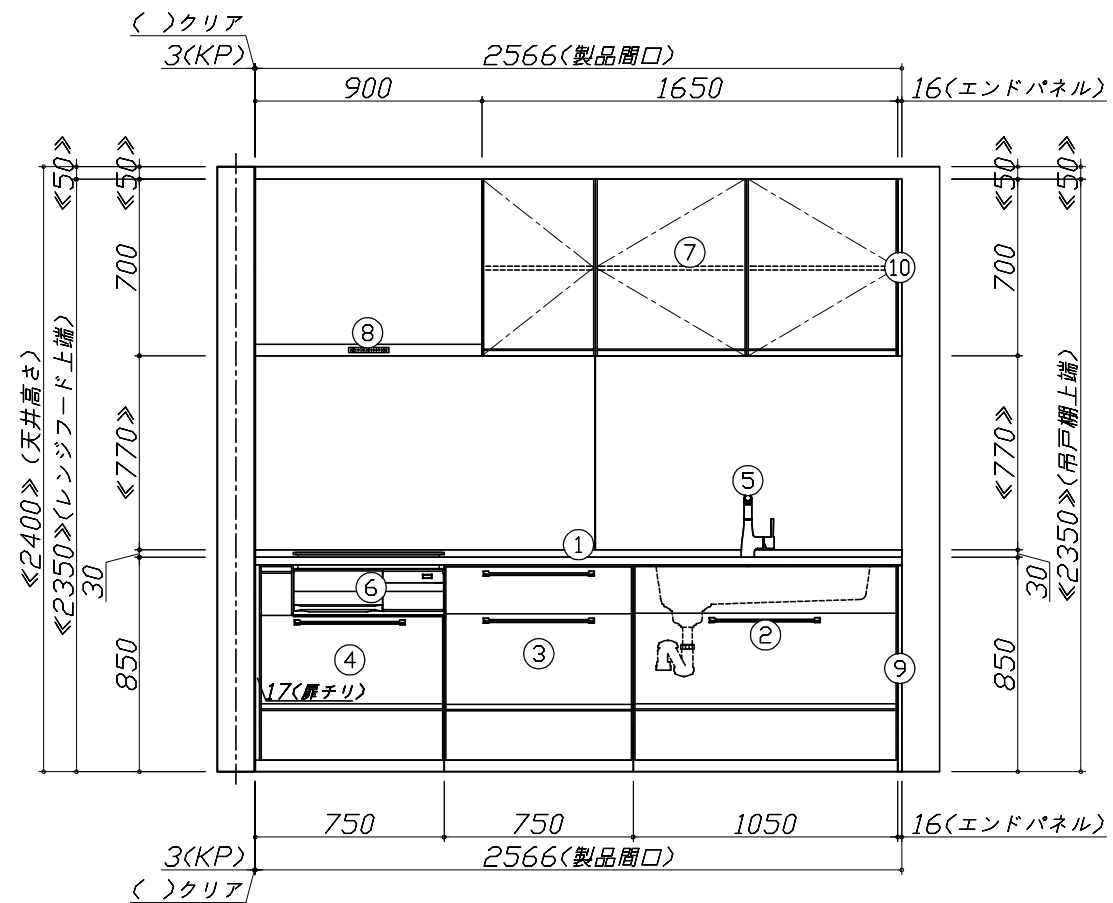
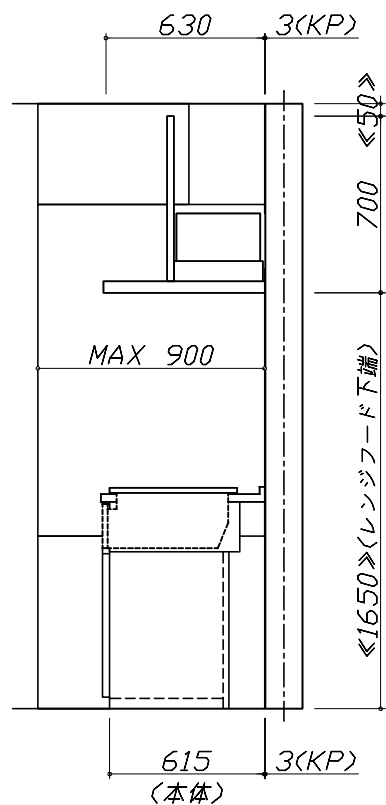
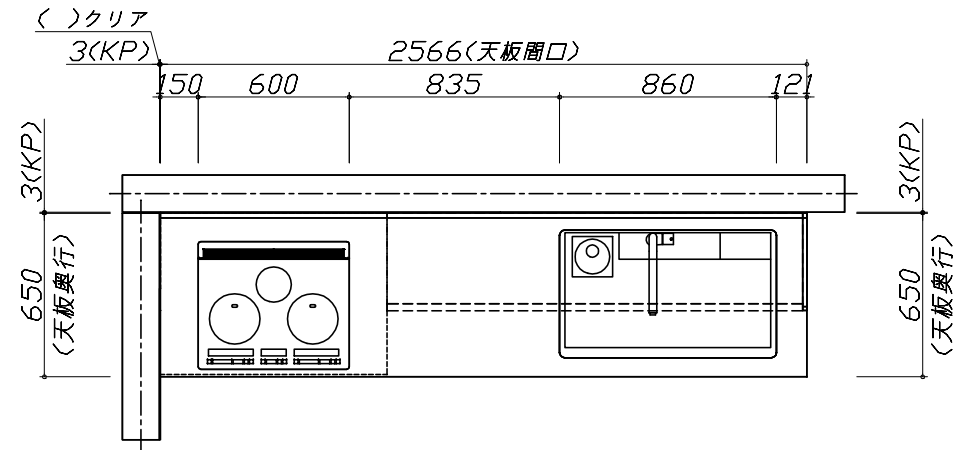
キッチン商品組付費 ¥75,000 (税込 ¥82,500)

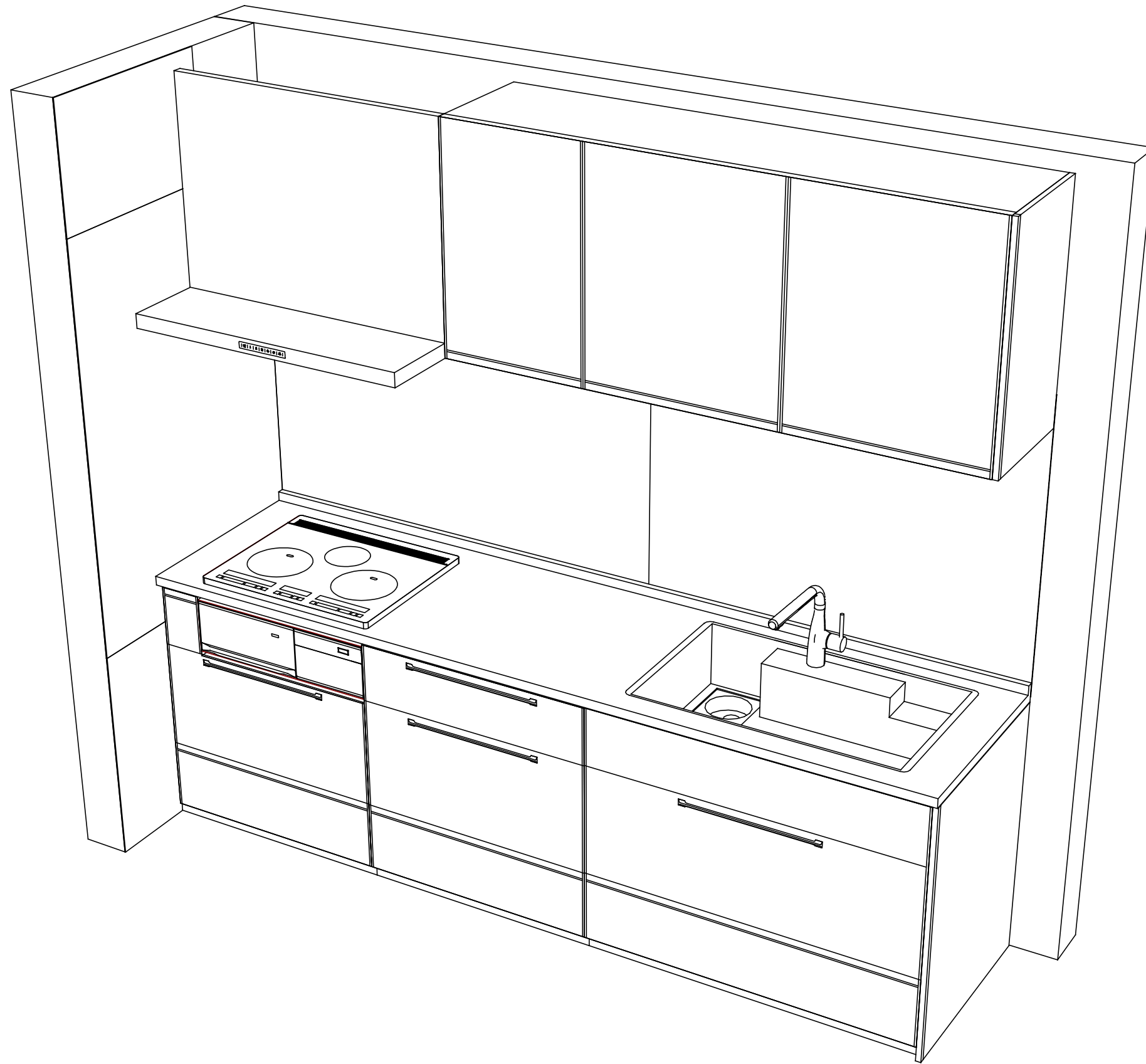
キッチンパネル商品組付費 ¥35,000 (税込 ¥38,500)

商品組付費は現場の状況により変動する事があります。又、給水・給湯・ガス・ダクト・電気等の接続工事は含まれておりません。

()内の価格は税込価格<税率10%>を表示しています。

- 必ずご確認ください。
 - ・天井高さ、吊戸棚・レンジフード取付高さをご確認ください。
 - ・《 》内寸法は参考寸法です。
- 表示記号について
 - ・KP：キッチンパネル





Takara standard
タカラスタンダード株式会社

現場名称： 大阪一枚方SR SK (2019検討中) 様邸
現場番号： C1002995
枚方ショールーム

ホーローシステムキッチン Treasia トレーシア
プラン番号： 1840E-1912-0057T
担当営業：

姿図 2

縮尺： 1 / 30

作成日： 2019年12月6日

担当アドバイザー： 桑原

縮尺：A3サイズ等倍

■商品仕様概要

商品仕様	商品シリーズ	ホーローシステムキッチン TREASIA トレーシア		
	タイプ	足元スライドタイプ		
	扉カラー	コンクリートグレー・ブラック		
	引手種類	ハンドル引手タイプ		
	天板形状・周口	I型255cm		
		-		
	奥行	奥行65cm		
	天板高さ	85cm		
	キッチンパネル	有		
	キッチンパネルカラー	コンクリートダーク		
見切り・エッジ材	樹脂製			

■商品仕様書（キッチン側）

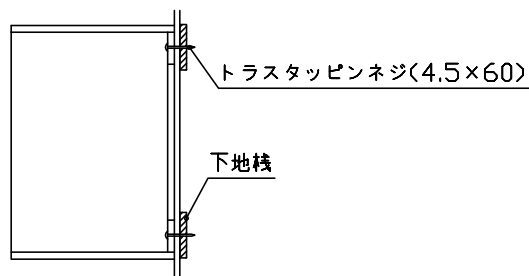
品目	仕様			備考
天板	材質	アクリル人造大理石	色 モデストブラック	
	シンク	アクリル人造大理石シンク（家事らく）	色 ホワイト	
	部品	-		
		ミッドライトVE		
		ミッドVE		
ライトVE				
下台	本体	ホーロー製	色 ホワイト	
	底板	ホーロー製		
	引出し	ホーロー製		
	レール・丁香	ソフトクローズレール		
	部品(標準)	かくせるホーローボックス		
	部品(オプション1)	-		
	部品(オプション2)	-		
設備仕様（下台）	水栓1	KM6101ETK		
	水栓2	-		
	食器洗い乾燥機	-		
	加熱機器(本体)	HTB-TS8TMAKF	色 ブラック	250V-30A（单相200Vコンセント）
	加熱機器(トッププレート)	ガラストップ	色 ブラック	
吊戸棚	加熱機器(レンジ)	-		
	本体	化粧ボード	色 ホワイト	
	耐震ラッチ	無		
レンジフード	部品	棚板		
	品名	VRAT-902ADL(K)	色 ブラック	125V-15A（2芯コンセント）
	ファン仕様	シロッコファン（排気タイプ）		
	部品	-		
		-		
-				
設備仕様（上台）	照明ユニット	-		
	アイラック	-		
	電動昇降吊戸棚	-		
	昇降棚	-		
エンドパネル	材質	ホーロー製	色 コンクリートグレー	
	-			
	-			
天井幕板	品名	-		

■商品仕様書（周辺収納側）

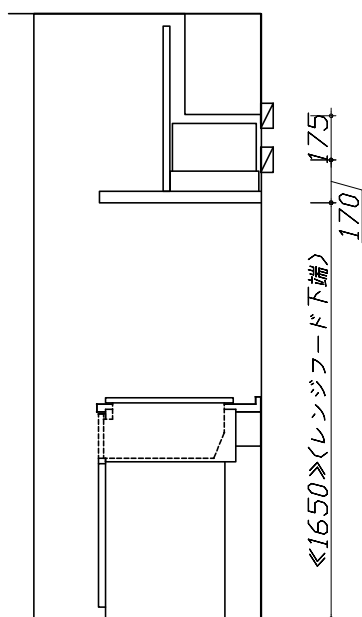
品目	仕様		備考
周辺仕様	周辺扉カラー	-	
	周辺引手タイプ	-	
	キッチンパネル	-	
ツールユニット	本体	-	
	底板	-	
	引出し	-	
	レール	-	
	丁香	-	
	耐震ラッチ	-	
カウンターユニット	部品	-	
	本体	-	
	底板	-	
家電収納	レール	-	
	丁香	-	
	本体	-	
周辺カウンター	部品	-	
	材質	-	
吊戸棚	本体	-	
	耐震ラッチ	-	
	部品	-	
設備仕様（上台）	アイラック	-	
エンドパネル	材質	-	
天井幕板	品名	-	

- 必ずご確認ください。
 - ・天井高さ、吊戸棚・レンジフード取付高さをご確認ください。
 - ・《 》内寸法は参考寸法です。
- 設備図の見方、表示記号について
 - ・寸法はキッチンパネル厚みとクリア寸法を含んでいません。
 - ・KP：キッチンパネル

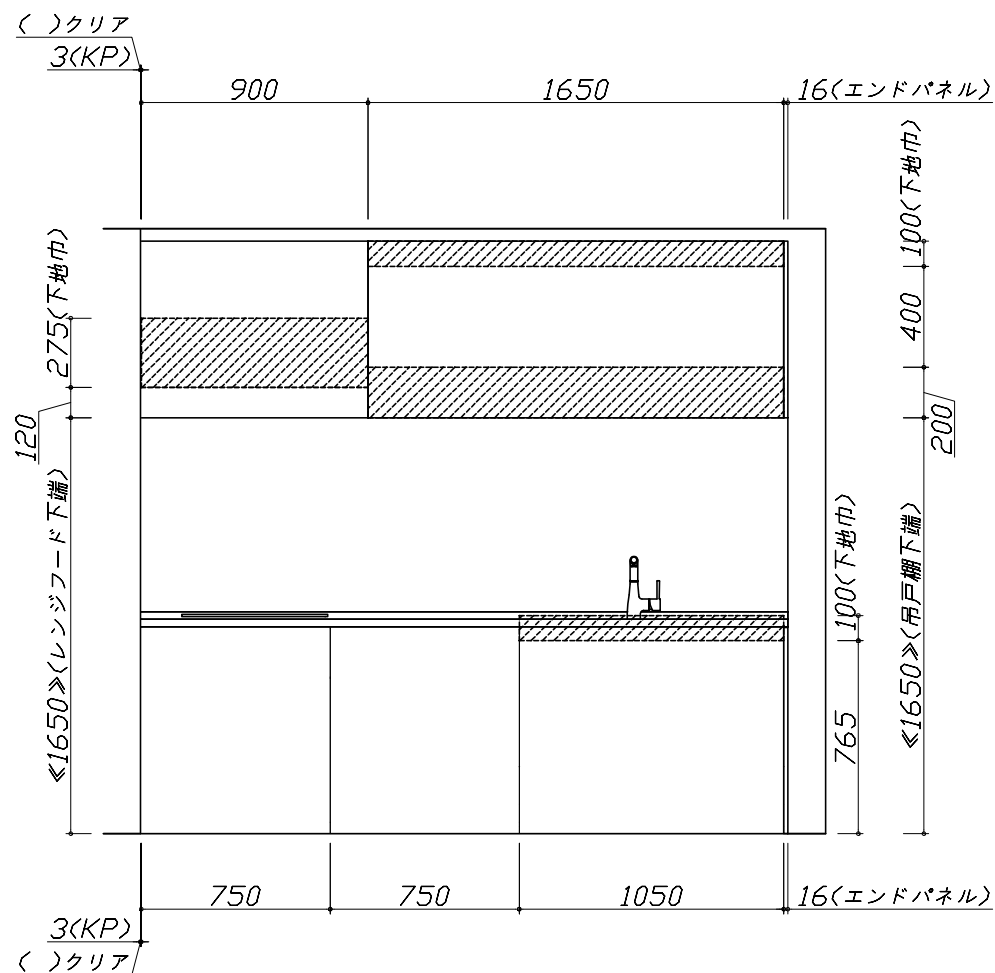
- 吊戸棚取付注意事項
 - 吊戸棚の取付は、必ず商品同梱の専用ネジ（トラスタッピンネジ4.5×60）を使用してください。
 - 固定下地は固定位置を中心に幅100mm以上、厚み12mm以上の十分な強度を持つ合板をお願いします。



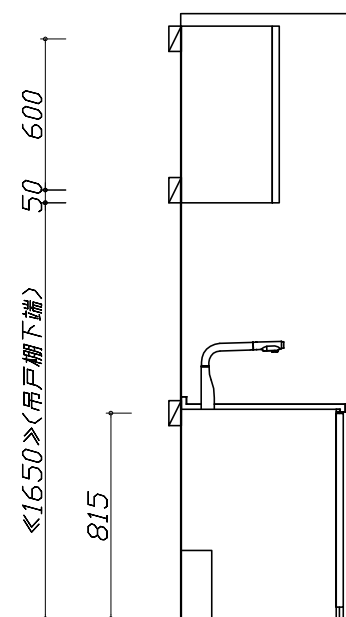
- 必ずお読みください
 - 1)以下の工事・部材は別途ご用意ください。
 - ・周囲躯体、仕上げ、取付用下地工事
 - ・ダクト工事、壁面開口、屋外化粧カバー取付等
 - ・給排水配管、電気配線、ガス配管及び接続工事
 - 2)本体の取付以外の関連工事は法的有資格者による工事が必要になります。
 - ・大工工事、電気工事、ガス配管工事、管工事、建具工事等
 - 3)キッチンパネルを設置する壁面下地は、プラスターボード仕上げをお願いします。



固定下地位置



固定下地位置



固定下地位置

- 必ずご確認ください。
 - ・天井高さ、吊戸棚・レンジフード取付高さをご確認ください。
 - ・《 》内寸法は参考寸法です。
- 設備図の見方、表示記号について
 - ・寸法はキッチンパネル厚みとクリア寸法を含んでいません。
 - ・KP：キッチンパネル

■設備記号

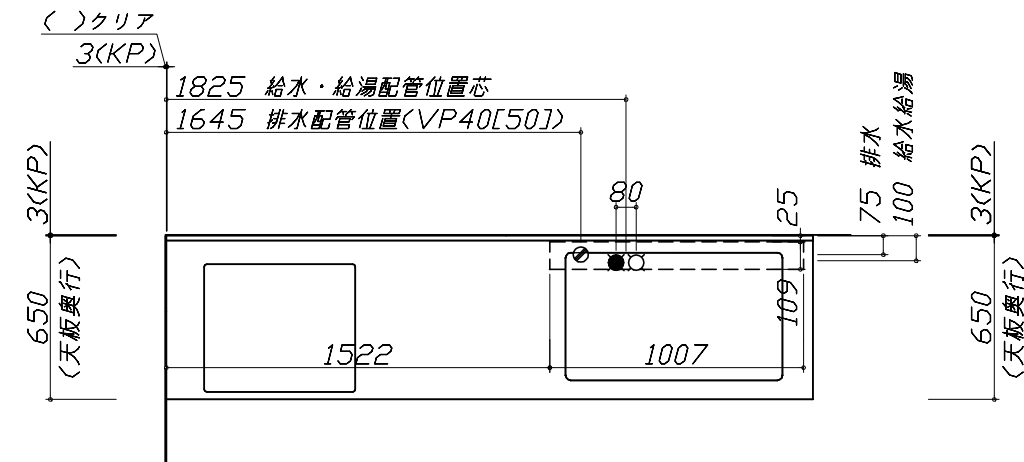
記号	記号の意味	記号	記号の意味
○	給水位置	⊙	ガス配管位置
●	給湯位置	⊖	コンセント位置
⊘	排水位置	⊖E	アース付コンセント位置
⊙	電源位置	⊘	電源取出位置

□ : 点検口

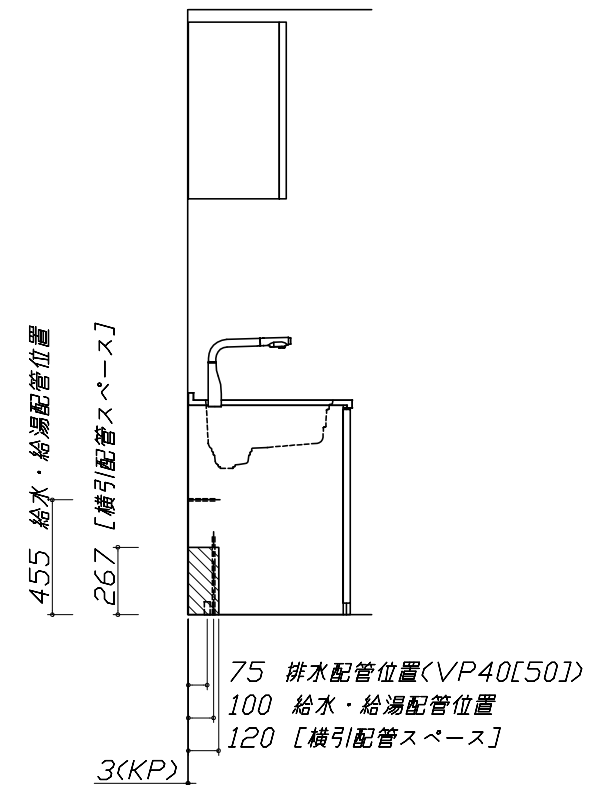
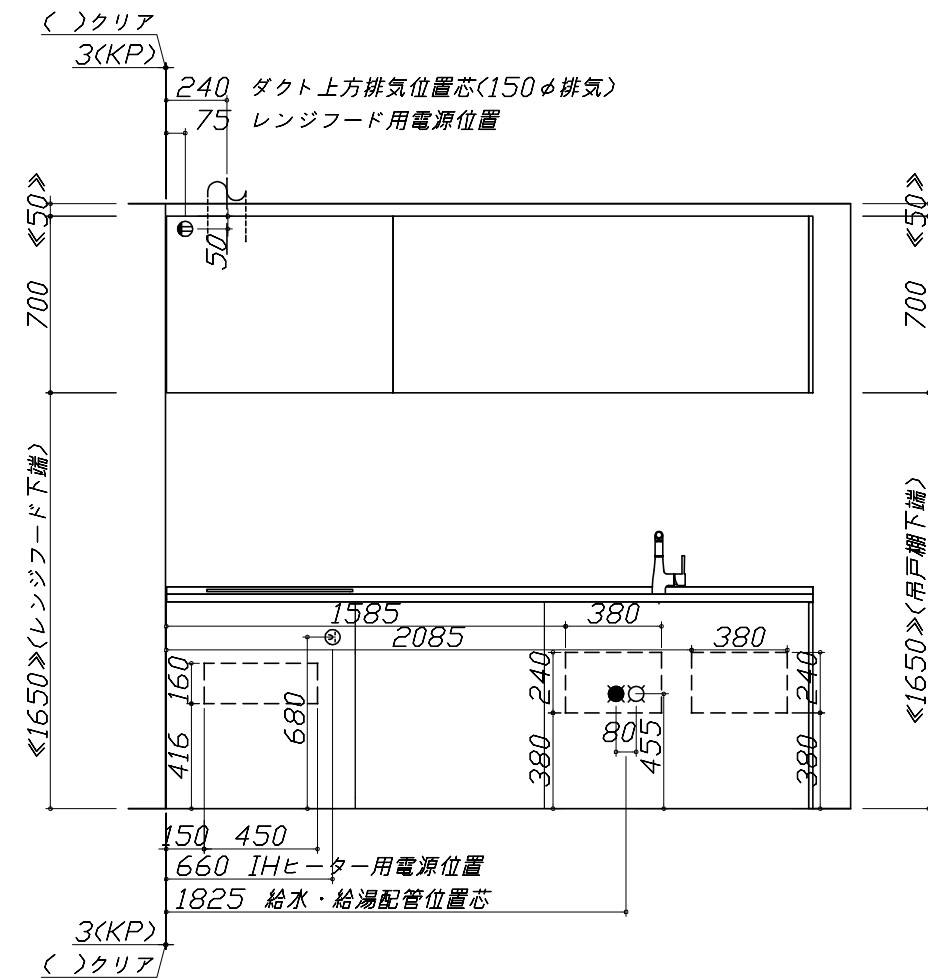
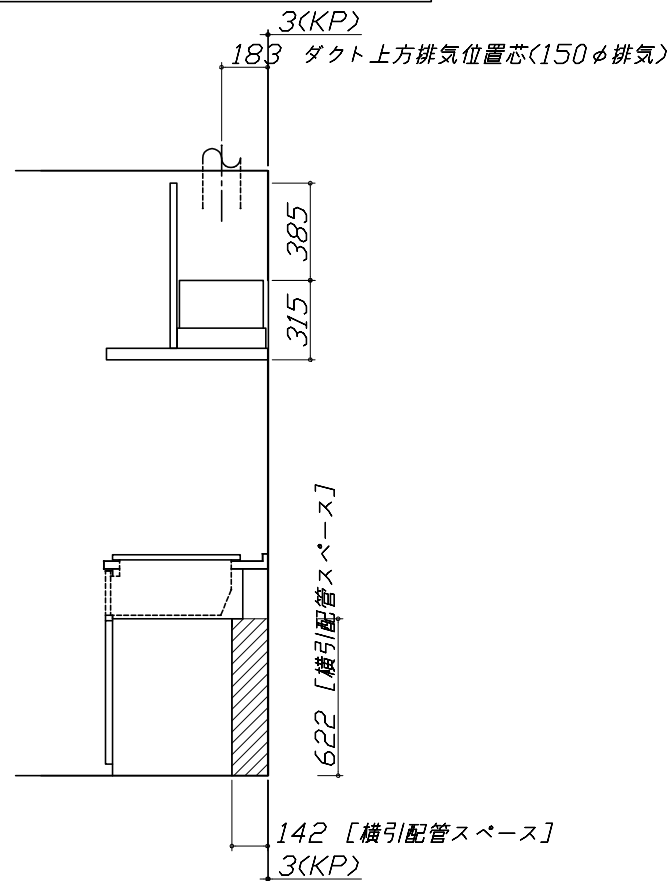
- 必ずお読みください
- 1)以下の工事・部材は別途ご用意ください。
 - ・周囲躯体、仕上げ、取付用下地工事
 - ・ダクト工事、壁面開口、屋外化粧カバー取付等
 - ・給排水配管、電気配線、ガス配管及び接続工事
- 2)本体の取付以外の関連工事は法的有資格者による工事が必要になります。
 - ・大工工事、電気工事、ガス配管工事、管工事、建具工事等

■機器類電源詳細

1	レンジフード用電源	15A-125V 埋込コンセント 消費電力145W	⊖
2	IHヒーター用電源	30A-250V 単相200Vコンセント 消費電力5800W	⊖

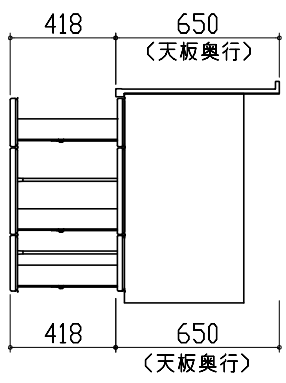
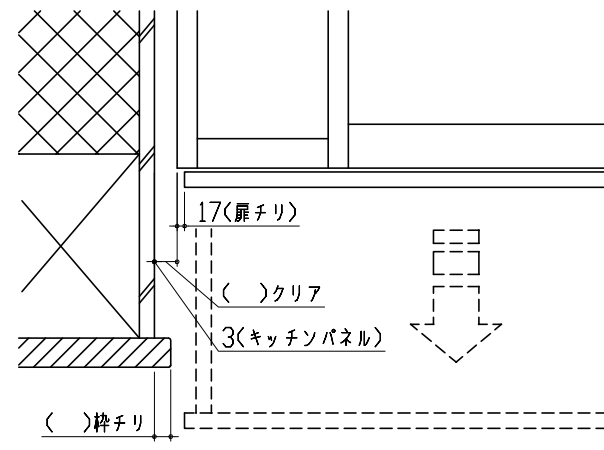


※ダクト配管可能範囲は詳細図参照



< 詳細図 1 >

<p>家事らくシンク給水排水配管例図</p> <p>給水給湯壁出し配管の場合 止水栓位置にアングル止水栓を取り付けてください。 (止水栓は別途)</p> <p>シャワーホース (ハンドシャワー水栓の場合)</p> <p>止水栓</p> <p>455</p> <p>80 90</p> <p>370</p>	<p>レンジフード 詳細図</p> <p><VRAT-902 L排気> ホーロー前面パネルタイプ</p> <p>後方および左右排気口位置はVMH丸アケ金具L使用時の寸法です。 アルミダクト使用時の排気位置はダクト配管可能範囲を参照ください。 実際の排気用接続部品の開口部寸法はφ148です。</p> <p>183</p> <p>210</p> <p>VMH丸アケ金具L使用時 左右排気口位置</p> <p>388</p> <p>183 28.7</p> <p>電源コード 1.3m</p> <p>315 95</p> <p>45 270 55</p> <p>208</p> <p>630</p> <p>VMH丸アケ金具L使用時 後方排気口位置</p> <p>210</p> <p>本体取付用孔 3箇所</p> <p>345</p> <p>170</p> <p>65</p> <p>482</p> <p>830</p> <p>900</p> <p>フード取付用 ダルマ孔 2箇所</p> <p>634.5</p> <p>699.5</p> <p>20</p>	<p>横引配管有効寸法 詳細図</p> <p>【調理キャビネット】</p> <p>▨ : 配管スペース</p> <p>足元スライド標準タイプ</p> <p>650</p> <p>850</p> <p>830</p> <p>142</p>
<p>電気配線例図</p> <p><HTB-TS8TMAKF></p> <p>電源は200V30A以上の専用回路を設けてください。</p> <p>600</p> <p>199.7 136</p> <p>507</p> <p>155 155</p> <p>90</p> <p>30A-250VⓈ (単相)200V</p> <p>170</p> <p>680</p> <p>天板高さ850</p> <p>背面に壁の無いプランの場合は、 床面より配線を引き込んでください。</p>	<p>レンジフード 詳細図 ダクト配管可能範囲</p> <p><VRAT 風圧シャッター L排気></p> <p>50 800 50</p> <p>310</p> <p>上方排気可能範囲<天井></p> <p>上方排気</p> <p>右排気可能範囲<右壁></p> <p>310</p> <p>380</p> <p>320</p> <p>側方排気 (右側)</p> <p>後方排気可能範囲<後壁></p> <p>50 800 50</p> <p>700</p> <p>280</p> <p>420</p> <p>15</p> <p>900</p> <p>370</p> <p>後方排気</p> <p>左排気可能範囲<左壁></p> <p>310</p> <p>305</p> <p>395</p> <p>側方排気 (左側)</p> <p>注)</p> <ul style="list-style-type: none"> ●本図はアルミダクトφ150を使用した場合の配管可能範囲である。 断熱材を取付ける場合は厚みを考慮すること。 ●リフォーム時など、既設の壁排気口を利用する場合、P変換アタッチメント(別売)を使用すること。 	<p>キャビネット引出寸法 詳細図</p> <p>【シンクキャビネット】</p> <p>418</p> <p>650</p> <p><天板奥行></p> <p>418</p> <p>650</p> <p><天板奥行></p>

<p>キャビネット引出寸法 詳細図</p> <p>【調理キャビネット】</p> 	<p>エンド取り合い詳細図</p> <p>【キッチン本体 左側】</p>  <p>■ 留意事項 引出しを開けたときにドア枠・窓枠・巾木と干渉しないようクリアを確保してください。</p>	
<p>キャビネット引出寸法 詳細図</p> <p>【コンロキャビネット】</p> 