

ぴったりサイズ木製システムキッチン 御見積書

御名前 大阪-枚方SR SK(2019) 様

業者 様

商品名 Refit リフィット

作成日 2019年12月25日
 プラン番号 1840E-1912-0268T
 現場番号 C1002995

タカスタンダード株式会社
 枚方ショールーム
 大阪府枚方市招提元町4-20-1

TEL 072-866-1105 / FAX 072-866-1106
 大阪支社
 TEL 06-6746-6811 / FAX 06-6746-6805

商品
 御見積金額 **¥1,090,600 (税込 ¥1,199,660)**

()内の価格は税込価格<税率10%>を表示しています。

(参考) 別途 商品組付費 ¥120,000 (税込 ¥132,000)

商品御見積金額には商品組付費は含まれておりません。
 商品組付費は現場の状況により変動する事があります。
 又、給水・給湯・ガス・ダクト・電気等の接続工事は含まれておりません。

担当営業	担当アドバイザー	プラン作成者

備考

御見積仕様

(キッチン)

キッチン本体サイズ	I型255cm
天板高さ	85cm
扉カラー	ヒッコリーミディアム
引手	バー引手(ブラック)
キッチンパネル	エルムホワイト
ワークトップ材質	アクリル人造大理石
カラー	ソリッドライトグレー
水栓	浄水器内蔵ハンドシャワ-水栓
食器洗い乾燥機	シンク横設置間口45cmタイプ
加熱機器	60cmハイバ-ガラスコートトップガスコンロ
レンジ機器	なし
ガス種	13A
周波数	60Hz

(周辺収納)

周辺扉カラー	ヒッコリーミディアム
周辺引手	バー引手(ブラック)
キッチンパネル	なし
カウンター材質	アクリル人造大理石
カラー	ソリッドライトグレー

御確認事項

御名前 大阪-枚方SR SK(2019)

様

現場番号	C1002995	プラン番号	1840E-1912-0268T	作成日	2019/12/25
------	----------	-------	------------------	-----	------------

御見積明細 キッチン

NO	商品名	仕様	品番	数量	単価	金額
1	人造大理石ワークトップ	アクリル人造大理石シンク(グレー)	A7IL255 GDLD-N	1	149,900	149,900
2	シンクキャビネット	足スラ、ソフト、ホーロー-底板有、うちにもHT、かくせるHB、見切り無	F-RMVM105U-5EAPL-D	1	93,300	93,300
3	食器洗い乾燥機	引出し式(シルバー色)、深型	EW-45RD1ST	1	144,000	144,000
	食器洗い乾燥機用前面パネル	扉同色、深型用	P-DWP45D (APL-)	1	3,000	3,000
4	調理台キャビネット	深型食洗用、足元スライド、ソフトクロス、ホーロー-底板有	F-WDVB045 -5EAPL-)	1	20,500	20,500
5	調理台キャビネット	足スラ3段引出、ソフトクロス、ホーロー-底板有、見切り無	F-TFVB030 -5EAPL-D	1	30,500	30,500
6	コンロ用キャビネット	足元スライド、ソフトクロス、ホーロー-底板有、かくせるHB、見切り有	F-KKVB075加R5EAPL-D	1	46,400	46,400
7	浄水器内蔵ハンドシャワー水栓	エコタイプ、11物質除去	TJS-SP20E	1	37,500	37,500
8	ガス加熱機器(ハイバ-ガラスコート)	片面焼き	TN72A60CD	1		
	ガス加熱機器(本体)	ブラック	TN72A60C 1213	1	77,000	77,000
	ガス加熱機器(トッププレート)	クリアパールダークグレー	TN72-60TP-CD	1	22,000	22,000
【ベースキャビネット小計】				11		624,100
9	ウォールキャビネット	レンジフード横タイプ	W-M A165FR (APL-D-D	1	36,000	36,000
10	レンジフード(本体)	シロココファン	VYA-901ADL(BK)	1	150,000	150,000
	前幕板	高さ70cmタイプ、ブラック色	VZF-9665(BK)	1	11,000	11,000
	レンジフード別売部品	前幕板取付金具	VYAMAKITAKAGセッTW90H700	1	3,000	3,000
11	リモコン		RMC-06T	1	3,800	3,800
12	エンドパネル	ベースキャビネット用、H80・85用	EP-XHN85 (APL-)	1	15,000	15,000
13	エンドパネル	ウォールキャビネット・電動昇降吊戸棚用	EP-WB (APL-)	1	8,000	8,000
14	水切りネット	人大シンク用	ミスクリネット T(A)	1	3,000	3,000
15	間仕切り名人	Tタイプ	MGマジクリP TC 1	3	3,900	11,700
16	天板オプション		ジャバラセット	1	600	600
キッチン合計				23		¥866,200

御名前 大阪-枚方SR SK(2019)

様

現場番号	C1002995	プラン番号	1840E-1912-0268T	作成日	2019/12/25
------	----------	-------	------------------	-----	------------

御見積明細 周辺収納

NO	商品名	仕様	品番	数量	単価	金額
17	カウンターユニット用カウンター	奥行45cm、人造大理石、ソッドライトグレー	C-5P120ND (A)	1	43,000	43,000
18	カウンターキャビネット	奥行45cm、ハイカウンター、ソフトクロス、見切り無	F-HHSL060I-5EAPL-D	1	57,000	57,000
19	家電収納ユニットキャビネット	奥行45cm、ソフトクロス、見切り無	F-HZSL060I-5EAPL-D	1	41,500	41,500
20	エンドパネル	奥行45cmハイカウンター用	EP-BLKN (APL-)	1	14,500	14,500
周辺収納合計				4		¥156,000

御見積明細 キッチンパネル

NO	商品名	仕様	品番	数量	単価	金額
1	ホーローキッチンパネルPタイプ	フロントパネル120	PZFN-120 (QKW)	1	13,000	13,000
2	ホーローキッチンパネルPタイプ	サイドパネル	PZS-90 (QKW)	1	23,900	23,900
3	ホーローキッチンパネルPタイプ	窓パネル185	PZW -185 (QKW)	2	11,500	23,000
4	KP用エッジセット	樹脂製	KPEッジセットJ (MW)-2	1	2,800	2,800
5	パネル施工キット	シリコン色(ホワイト)	パネルセコウキットS(W)-1	1	5,700	5,700
キッチンパネル合計				6		¥68,400

商品総合計

33

¥1,090,600

御見積明細の価格には消費税は含まれておりません。別途消費税が必要となります。

(参考) 別途 商品組付費

キッチン商品組付費

¥85,000 (税込 ¥93,500)

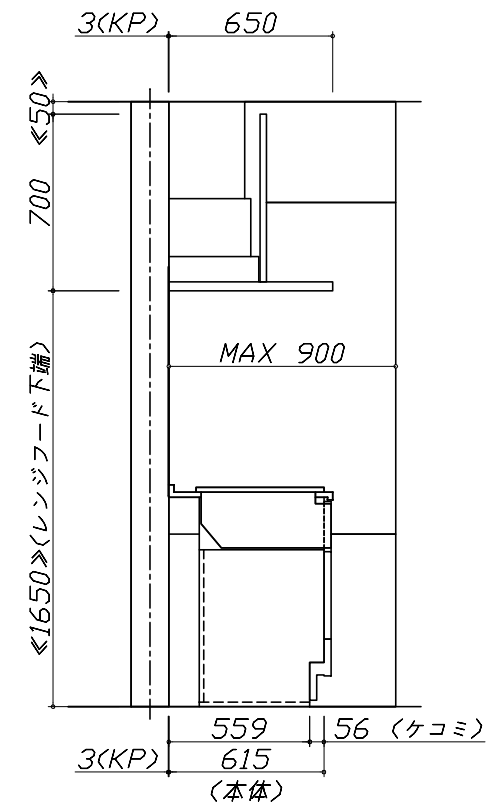
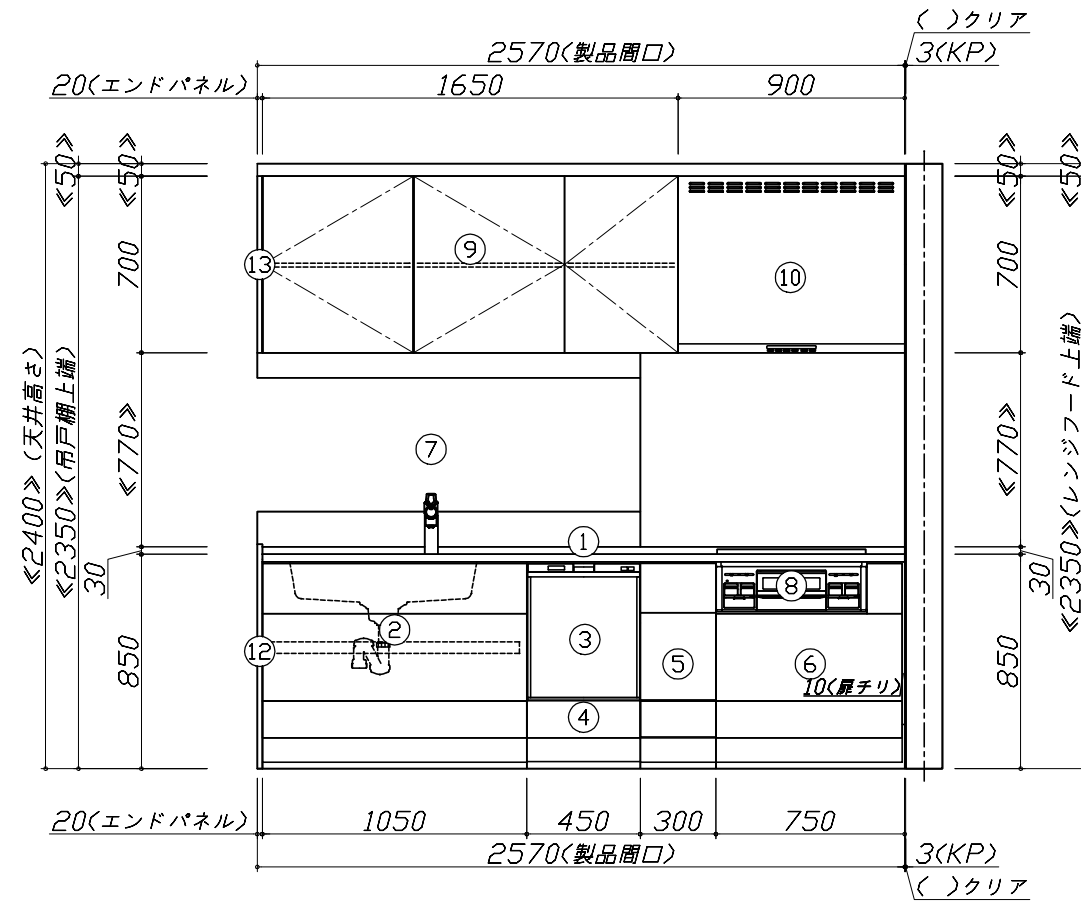
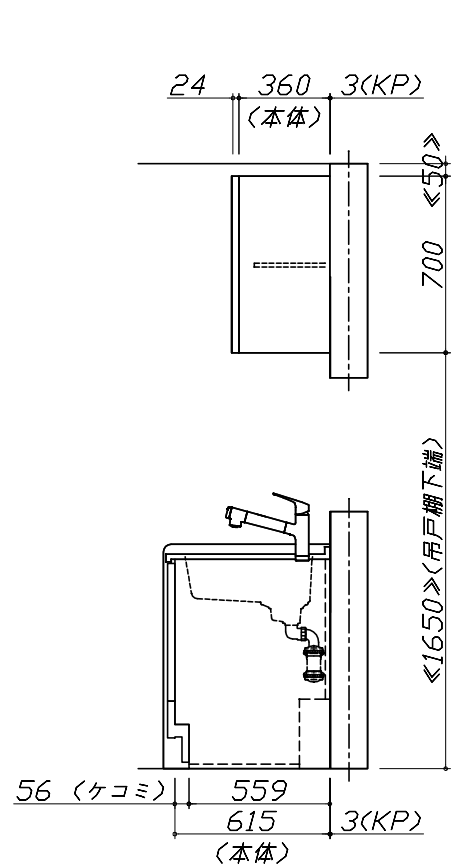
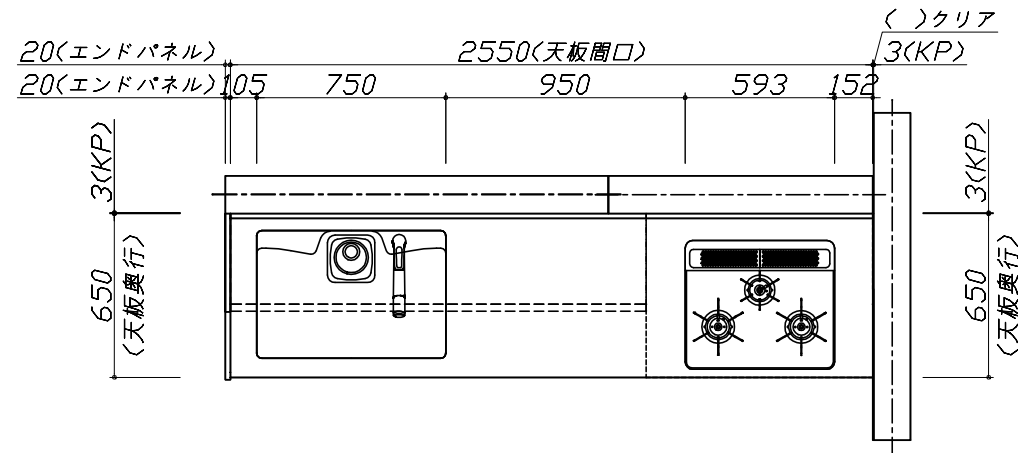
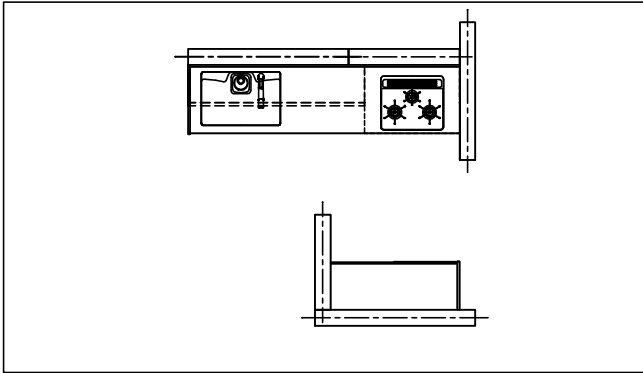
キッチンパネル商品組付費

¥35,000 (税込 ¥38,500)

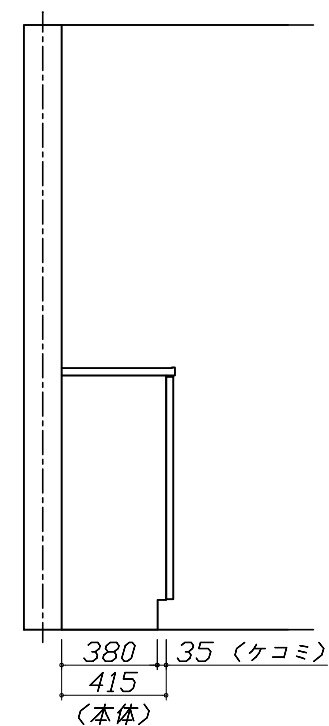
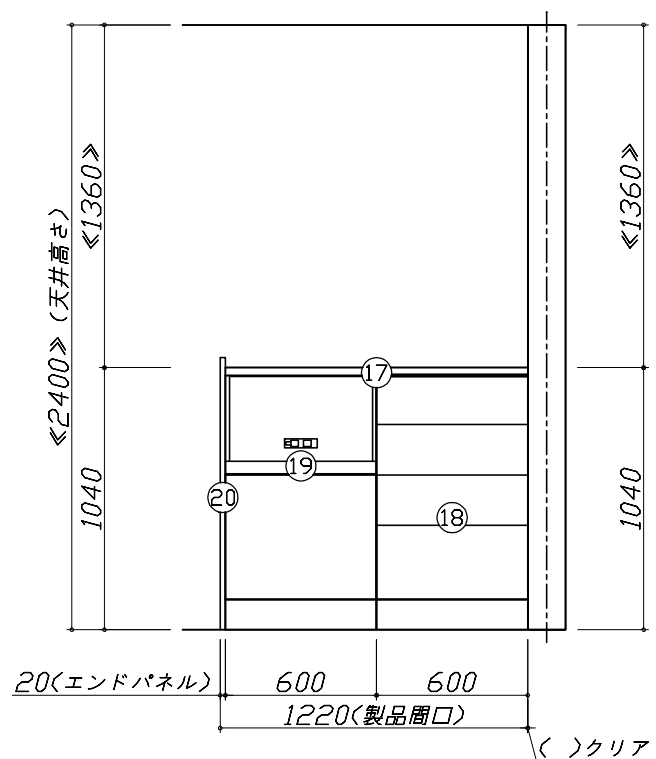
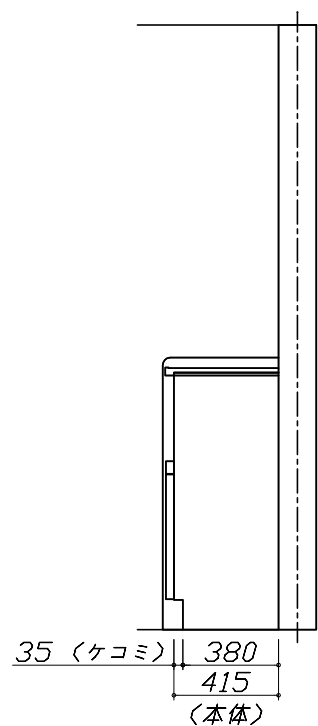
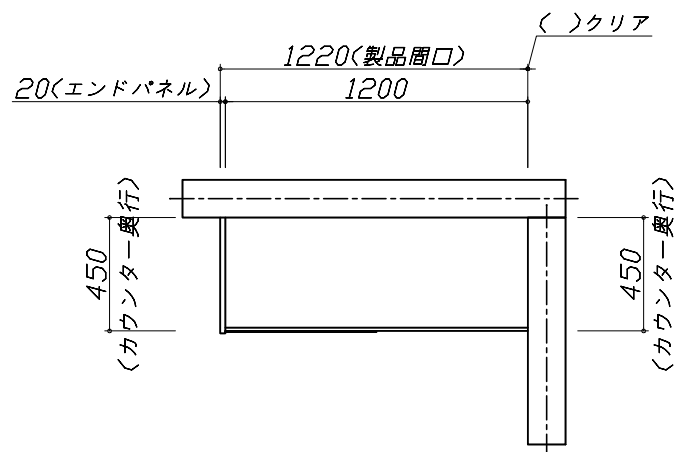
商品組付費は現場の状況により変動する事があります。又、給水・給湯・ガス・ダクト・電気等の接続工事は含まれておりません。

()内の価格は税込価格<税率10%>を表示しています。

- 必ずご確認ください。
 - ・天井高さ、吊戸棚・レンジフード取付高さをご確認ください。
 - ・《 》内寸法は参考寸法です。
- 表示記号について
 - ・KP：キッチンパネル



- 必ずご確認ください。
 - ・天井高さ、吊戸棚・レンジフード取付高さをご確認ください。
 - ・《 》内寸法は参考寸法です。
- 表示記号について
 - ・KP：キッチンパネル

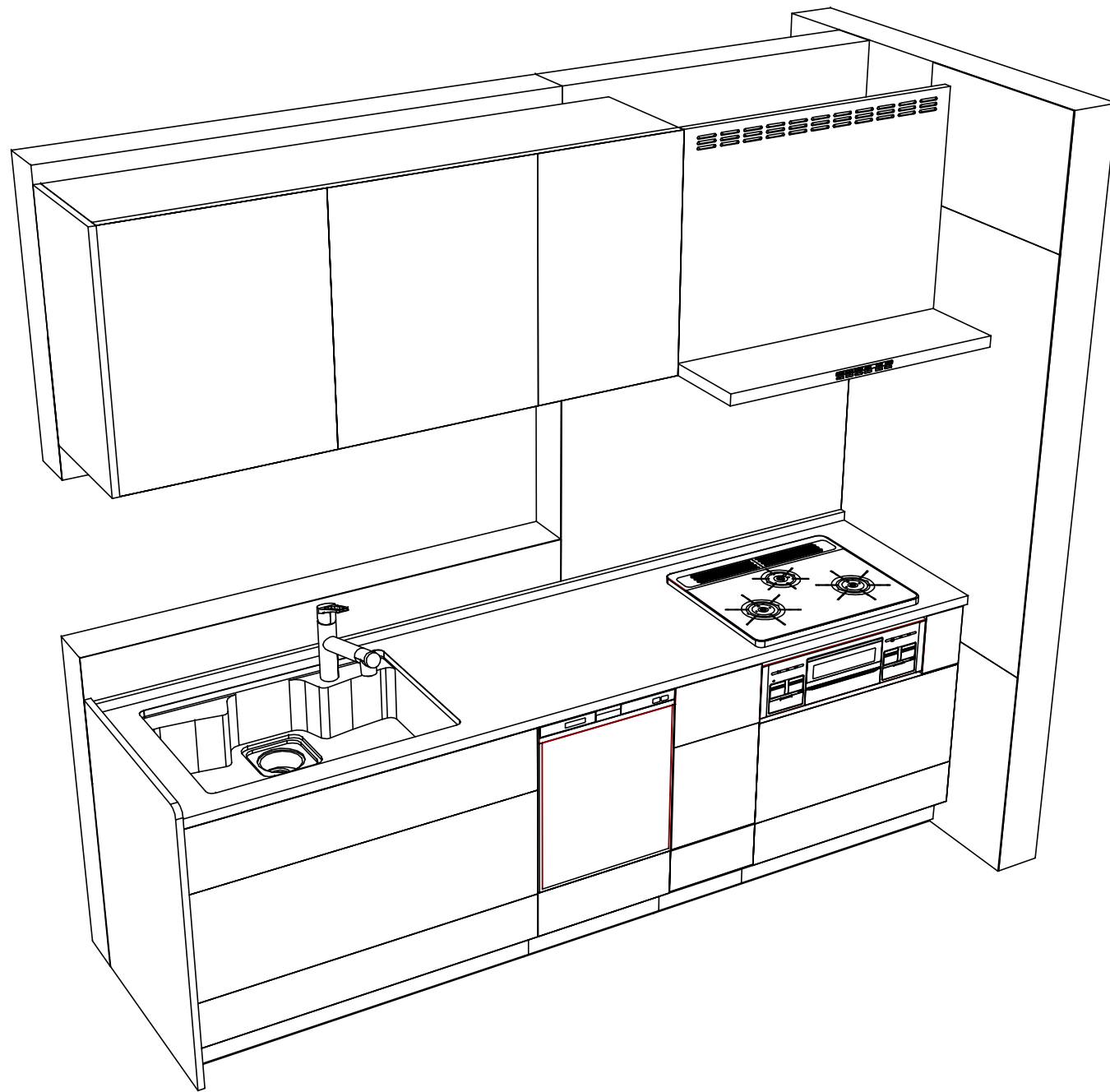


Takara standard
タカラスタンダード株式会社

現場名称： 大阪一枚方SR SK(2019)様邸
現場番号： C1002995
枚方ショールーム

ぴったりサイズ木製システムキッチン Refit リフィット
プラン番号： 1840E-1912-0268T
担当営業：

姿図 2 縮尺： 1 / 30
作成日： 2019年12月25日
担当アドバイザー：



Takara standard
タカラスタンダード株式会社

現場名称： 大阪一枚方SR SK(2019)様邸
現場番号： C1002995
枚方ショールーム

ぴったりサイズ木製システムキッチン Refit リフィット
プラン番号： 1840E-1912-0268T
担当営業：

姿図 3 縮尺： 1 / 30
作成日： 2019年12月25日
担当アドバイザー：

縮尺：A3サイズ等倍

■商品仕様概要

商品仕様	商品シリーズ	ぴったりサイズ木製システムキッチン ReFit リフィット		
	タイプ	足元スライドタイプ		
	扉カラー	ヒッコリーミディアム		
	引手種類	バー引手(ブラック)		
	天板形状・周口	I型255cm		
		-		
	奥行	65cm		
	天板高さ	85cm		
	キッチンパネル	有		
	キッチンパネルカラー	エルムホワイト		
見切り・エッジ材	樹脂製			

■商品仕様書(キッチン側)

品目	仕様			備考
天板	材質	アクリル人造大理石	色	ソリッドライトグレー
	シンク	アクリル人造大理石シンク	色	グレー
	部品	-		
		-		
		ミヌーパ T(A)		
-				
下台	本体	木製	色	ホワイト
	底板	ホーロー底板		
	引出し	化粧ボード(一部樹脂製)		
	レール・丁香	ソフトクローズレール		
	部品(標準)	-		
	部品(オプション1)	うちにもホーロートレイ		
	部品(オプション2)	かくせるホーローボックス(シンクキャビ)		
部品(オプション3)	かくせるホーローボックス(コンロキャビ)			
設備仕様(下台)	水栓1	TJS-SP20E		
	水栓2	-		
	食器洗い乾燥機	EW-45RD1ST	色	シルバー
	加熱機器(本体)	TN72A60CD	色	ブラック
	加熱機器(トッププレート)	ハイパーガラスコートトップ	色	クリアパールダークグレー
加熱機器(レンジ)	-			
吊戸棚	本体	化粧ボード	色	ホワイト
	耐震ラッチ	無		
	部品	棚板		
レンジフード	品名	VYA-901ADL(BK)	色	ブラック
	ファン仕様	シロッコファン(常時換気タイプ)		
	部品	-		
		RMC-06T、VYAマイカ付セットW90H700		
設備仕様(上台)	照明ユニット	-		
	アイラック	-		
	電動昇降吊戸棚	-		
	昇降棚	-		
エンドパネル	材質	木製	色	ヒッコリーミディアム
天井幕板	品名	-		

■商品仕様書(周辺収納側)

品目	仕様			備考
周辺仕様	周辺扉カラー	ヒッコリーミディアム		
	周辺引手	バー引手(ブラック)		
	キッチンパネル	なし		
ツールユニット	本体	-		
	底板	-		
	引出し	-		
	レール	-		
	丁香	-		
	耐震ラッチ	-		
	部品	-		
カウンターユニット	本体	木製	色	ホワイト
	底板	木製		
	レール	ソフトクローズレール		
	丁香	-		
家電収納	本体	木製	色	ホワイト
	部品	-		
周辺カウンター	材質	アクリル人造大理石	色	ソリッドライトグレー
吊戸棚	本体	-		
	耐震ラッチ	-		
	部品	-		
設備仕様(上台)	アイラック	-		
エンドパネル	材質	木製	色	ヒッコリーミディアム
天井幕板	品名	-		

■必ずご確認ください。

・天井高さ、吊戸棚・レンジフード取付高さをご確認ください。

・《 》内寸法は参考寸法です。

■設備図の見方、表示記号について

・寸法はキッチンパネル厚みとクリア寸法を含んでいません。

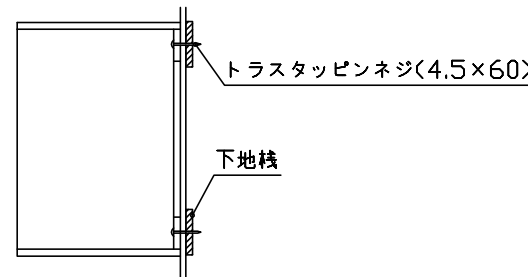
・KP：キッチンパネル

■吊戸棚取付注意事項

●吊戸棚の取付は、必ず商品同梱の専用ネジ

(トラスタッピンネジ4.5×60)を使用してください。

●固定下地は固定位置を中心に幅100mm以上、厚み12mm以上の十分な強度を持つ合板をお願いします。



■必ずお読みください

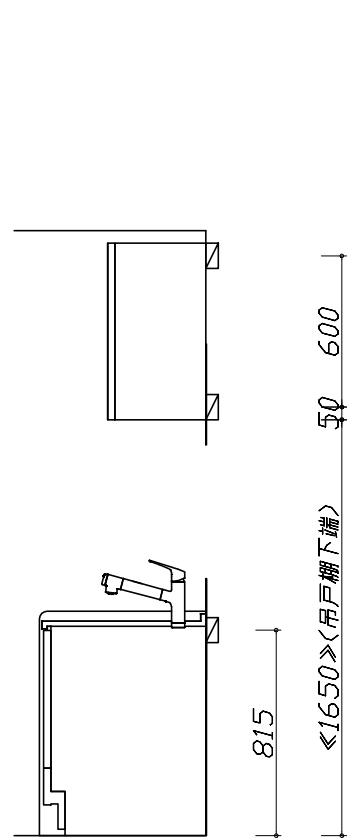
1)以下の工事・部材は別途ご用意ください。

- ・周囲躯体、仕上げ、取付用下地工事
- ・ダクト工事、壁面開口、屋外化粧カバー取付等
- ・給排水配管、電気配線、ガス配管及び接続工事

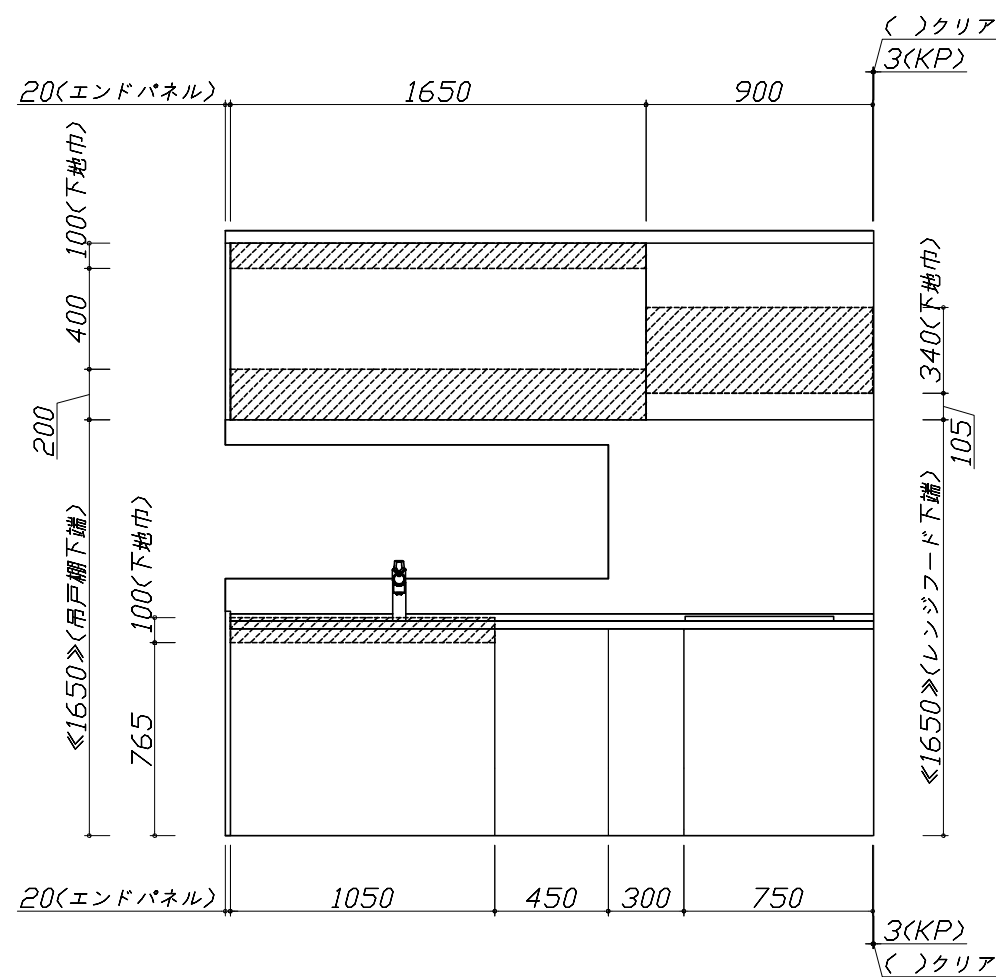
2)本体の取付以外の関連工事は法的有資格者による工事が必要になります。

- ・大工工事、電気工事、ガス配管工事、管工事、建具工事等

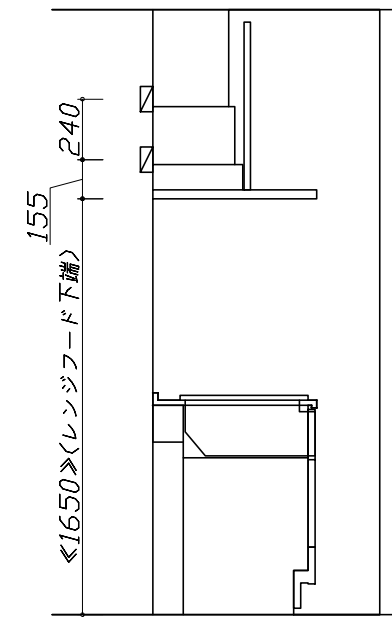
3)キッチンパネルを設置する壁面下地は
 プラスターボード仕上げをお願いします。



固定下地位置



固定下地位置



固定下地位置

Takara standard
 タカラスタンダード株式会社

現場名称： 大阪一枚方SR SK(2019)様邸

現場番号： C1002995

枚方ショールーム

ぴったりサイズ木製システムキッチン Re fit リフィット

プラン番号： 1840E-1912-0268T

担当営業：

下地図 1

縮尺： 1 / 30

作成日： 2019年12月25日

担当アドバイザー：

縮尺：A3サイズ等倍

■必ずご確認ください。

・天井高さ、吊戸棚・レンジフード取付高さをご確認ください。

・《 》内寸法は参考寸法です。

■設備図の見方、表示記号について

・寸法はキッチンパネル厚みとクリア寸法を含んでいません。

・KP：キッチンパネル

■必ずお読みください

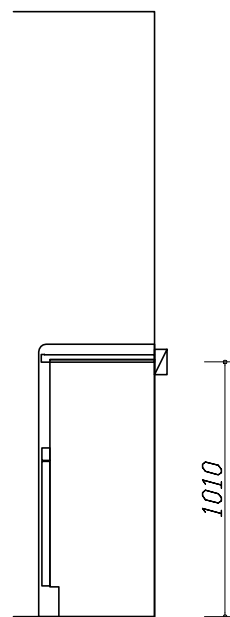
1)以下の工事・部材は別途ご用意ください。

- ・周囲躯体、仕上げ、取付用下地工事
- ・ダクト工事、壁面開口、屋外化粧カバー取付等
- ・給排水配管、電気配線、ガス配管及び接続工事

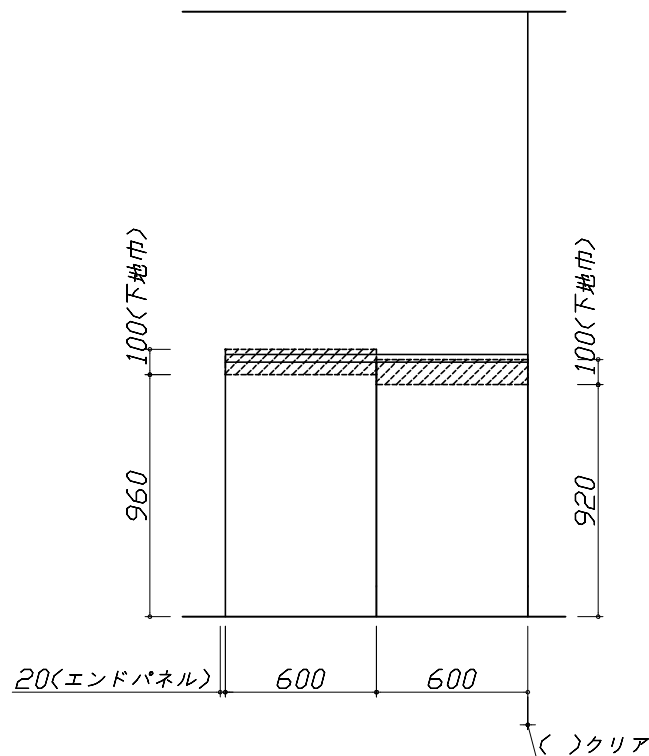
2)本体の取付以外の関連工事は法的有資格者による工事が必要になります。

- ・大工工事、電気工事、ガス配管工事、管工事、建具工事等

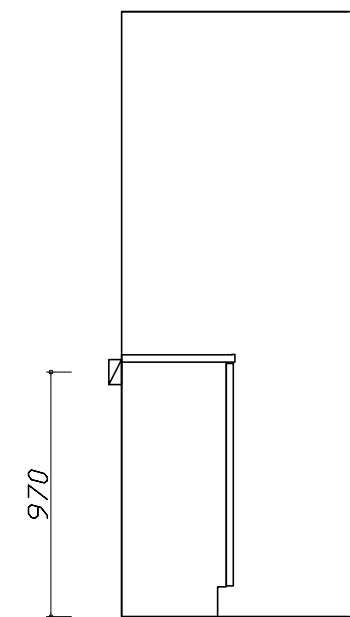
3)キッチンパネルを設置する壁面下地は
 プラスターボード仕上げをお願いします。



固定下地位置



固定下地位置



固定下地位置

Takara standard
 タカラスタンダード株式会社

現場名称： 大阪一枚方SR SK(2019)様邸

現場番号： C1002995

枚方ショールーム

ぴったりサイズ木製システムキッチン Refit リフィット

プラン番号： 1840E-1912-0268T

担当営業：

下地図 2

作成日： 2019年12月25日

担当アドバイザー：

縮尺： 1 / 30

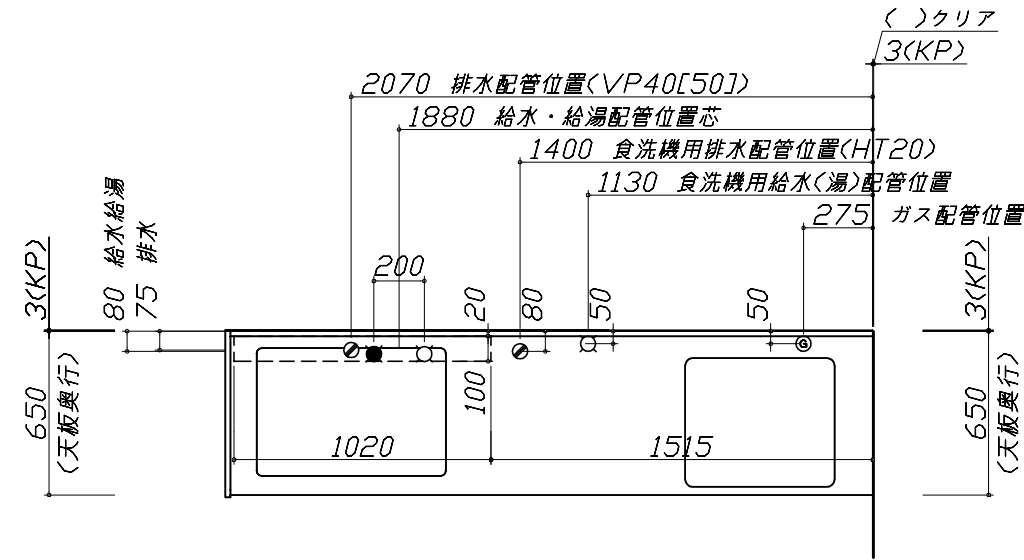
縮尺：A3サイズ等倍

- 必ずご確認ください。
 - ・天井高さ、吊戸棚・レンジフード取付高さをご確認ください。
 - ・《 》内寸法は参考寸法です。
- 設備図の見方、表示記号について
 - ・寸法はキッチンパネル厚みとクリア寸法を含んでいません。
 - ・KP：キッチンパネル

■設備記号

記号	記号の意味	記号	記号の意味
○	給水位置	⊙	ガス配管位置
●	給湯位置	⊖	コンセント位置
⊘	排水位置	⊖E	アース付コンセント位置
⊙	電源位置	⊔	電源取出位置

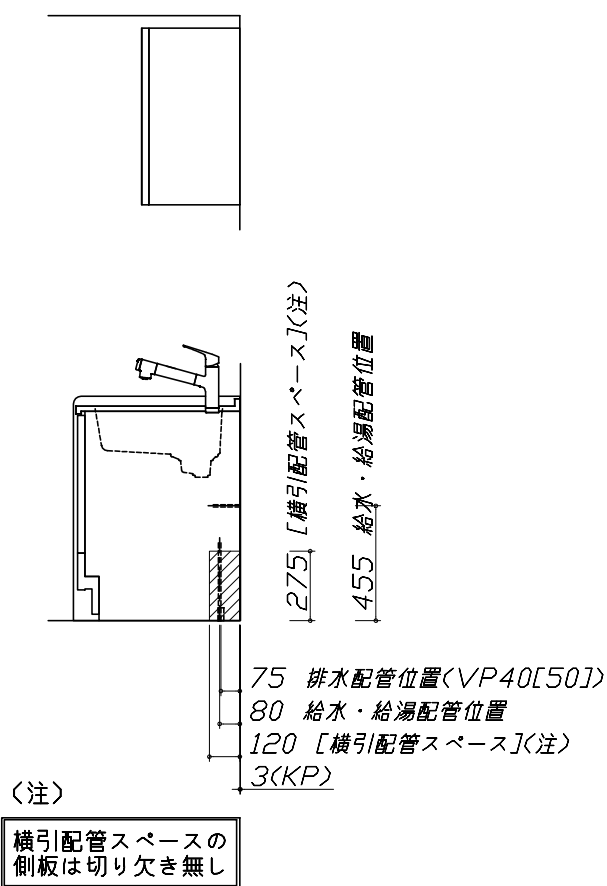
□ : 点検口



- 必ずお読みください
- 1)以下の工事・部材は別途ご用意ください。
 - ・周囲躯体、仕上げ、取付用下地工事
 - ・ダクト工事、壁面開口、屋外化粧カバー取付等
 - ・給排水配管、電気配線、ガス配管及び接続工事
- 2)本体の取付以外の関連工事は法的有資格者による工事が必要になります。
 - ・大工工事、電気工事、ガス配管工事、管工事、建具工事等

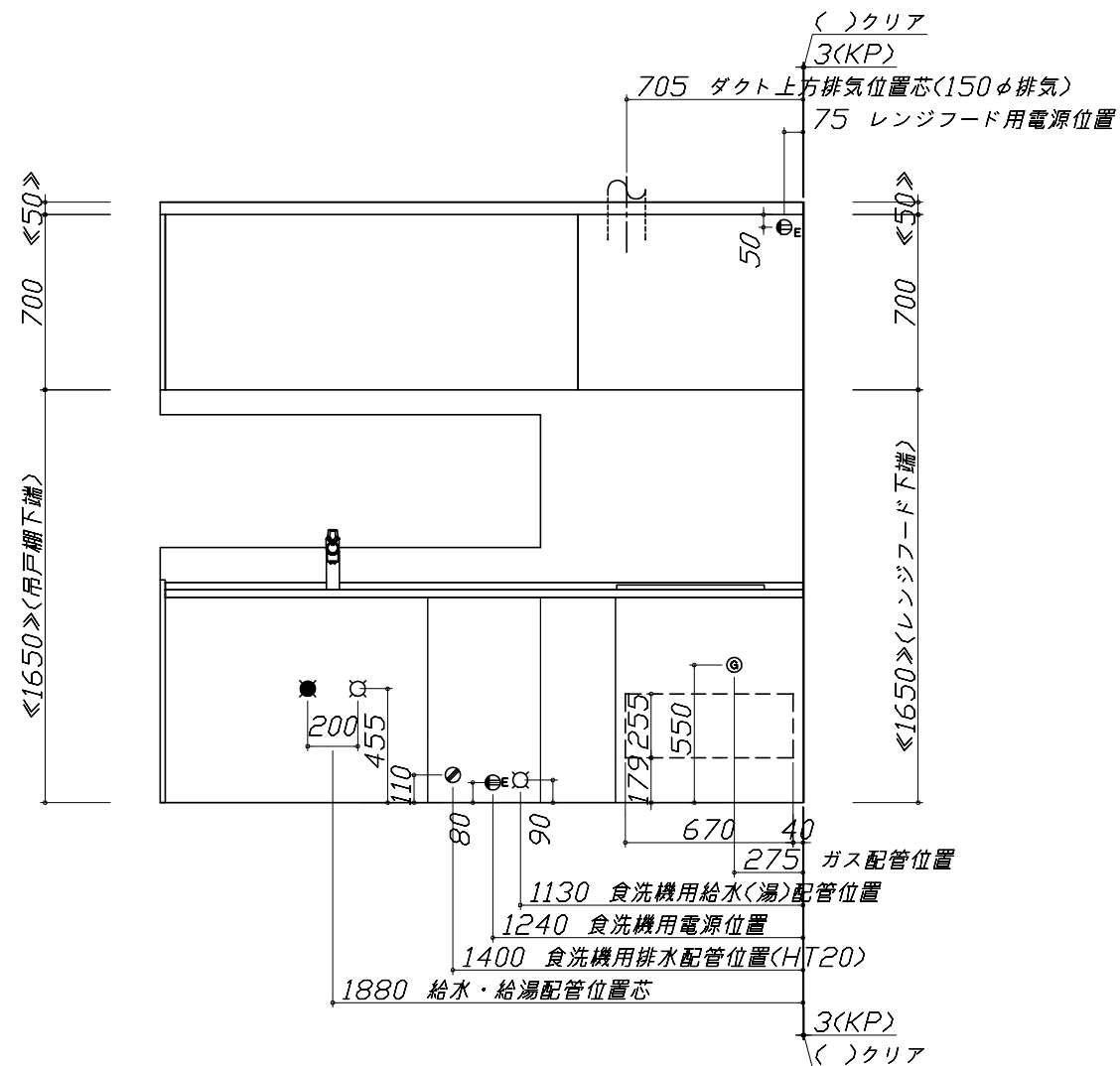
■機器類電源詳細

1	食洗機用電源	15A-125V E付埋込コンセント	⊖E
2	レンジフード用電源	15A-125V E付埋込コンセント 消費電力145W	⊖E

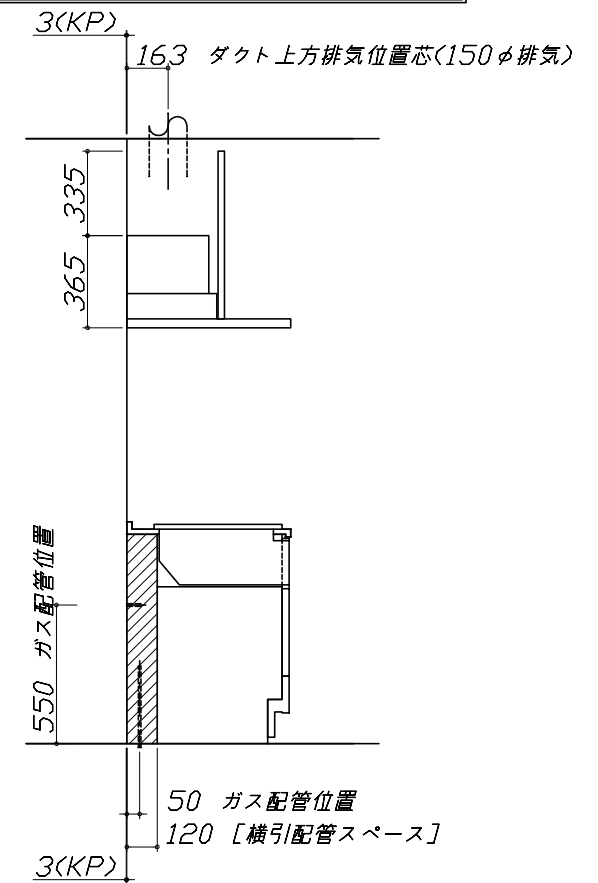


<注>

横引配管スペースの側板は切り欠き無し



※ダクト配管可能範囲は詳細図参照



Takara standard
タカラスタンダード株式会社

現場名称： 大阪一枚方SR SK(2019)様邸
現場番号： C1002995
枚方ショールーム

ぴったりサイズ木製システムキッチン ReFit リフィット
プラン番号： 1840E-1912-0268T
担当営業：

設備図 1 縮尺： 1 / 30
作成日： 2019年12月25日
担当アドバイザー：

縮尺：A3サイズ等倍

■必ずご確認ください。

- ・天井高さ、吊戸棚・レンジフード取付高さをご確認ください。
- ・《 》内寸法は参考寸法です。

■設備図の見方、表示記号について

- ・寸法はキッチンパネル厚みとクリア寸法を含んでいません。
- ・KP：キッチンパネル

■必ずお読みください

1)以下の工事・部材は別途ご用意ください。

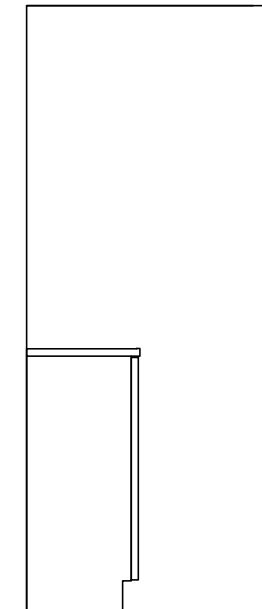
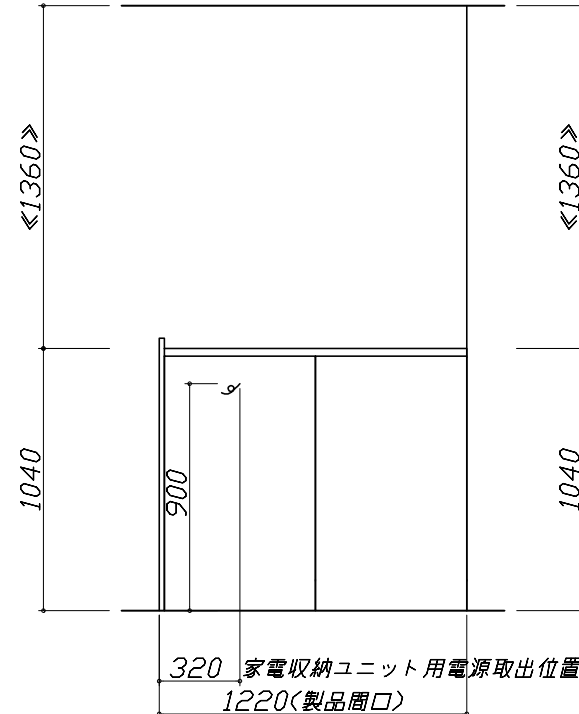
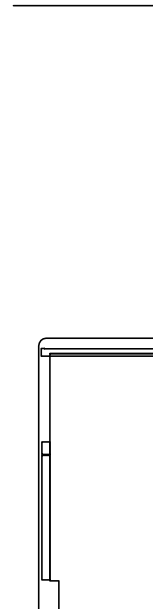
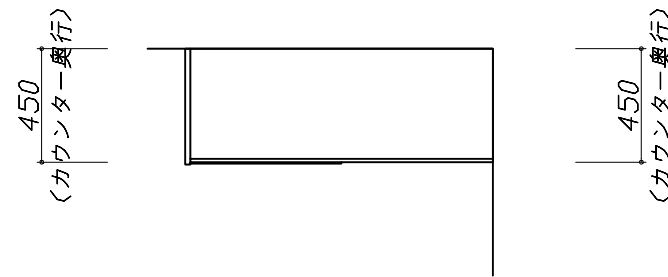
- ・周囲躯体、仕上げ、取付用下地工事
- ・ダクト工事、壁面開口、屋外化粧カバー取付等
- ・給排水配管、電気配線、ガス配管及び接続工事

2)本体の取付以外の関連工事は法的有資格者による工事が必要になります。

- ・大工工事、電気工事、ガス配管工事、管工事、建具工事等

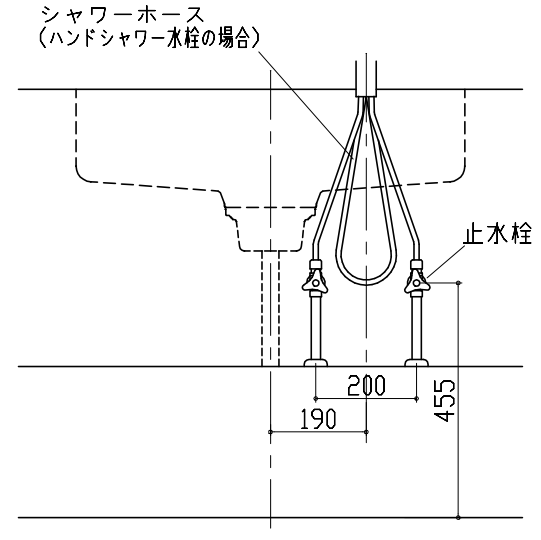
■機器類電源詳細

1	家電収納ユニット用電源	15A-100V・コト`必要長さ1m	9
---	-------------	--------------------	---



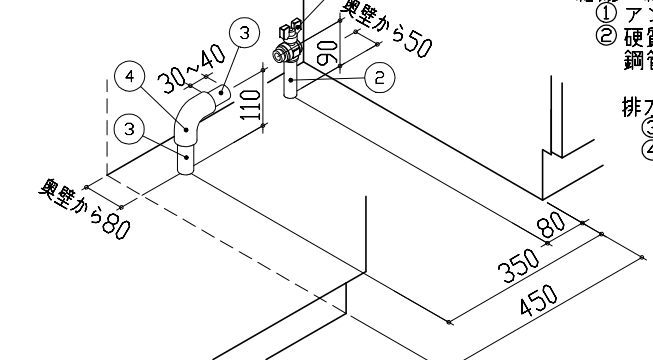
人大シンク給水排水配管例図

給水給湯壁出し配管の場合
止水栓位置にアングル止水栓を取り付けてください。
(止水栓は別途)



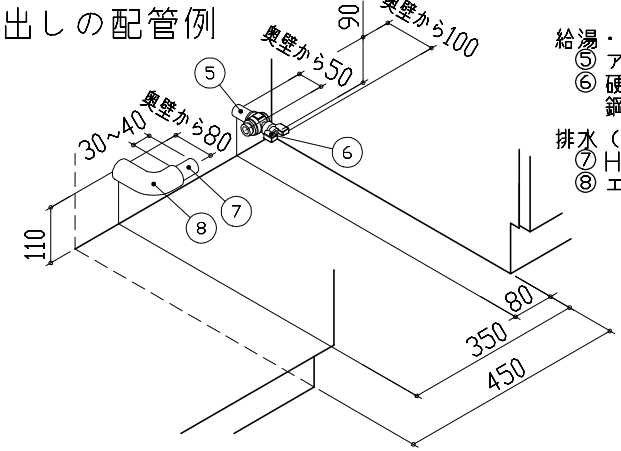
シンク横食器洗い乾燥機 配管例図

床立上げの配管例



- 給湯・給水（給湯の場合は耐熱配管）
① アングル型ボールバルブ止水栓
② 硬質塩化ビニルライニング
鋼管相当品
排水（耐熱塩ビ使用のこと）
③ HT20相当
④ エルボ

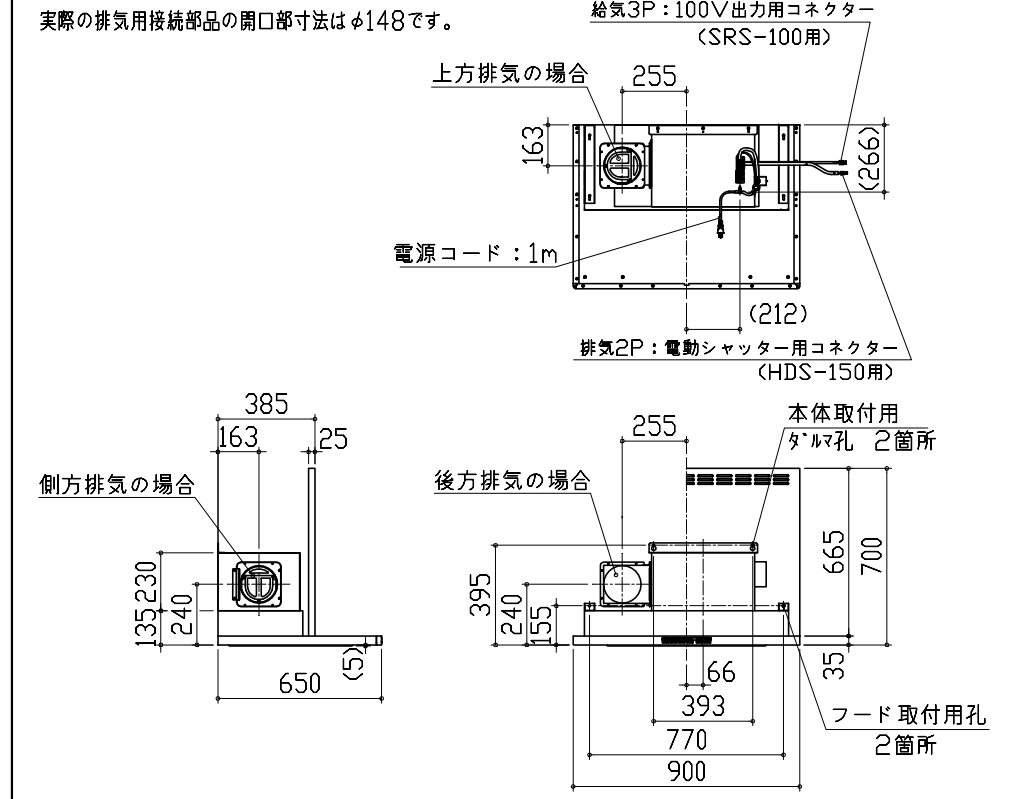
壁出しの配管例



- 給湯・給水（給湯の場合は耐熱配管）
⑤ アングル型ボールバルブ止水栓
⑥ 硬質塩化ビニルライニング
鋼管相当品
排水（耐熱塩ビ使用のこと）
⑦ HT20相当
⑧ エルボ
(配管部材は別途)

レンジフード詳細図

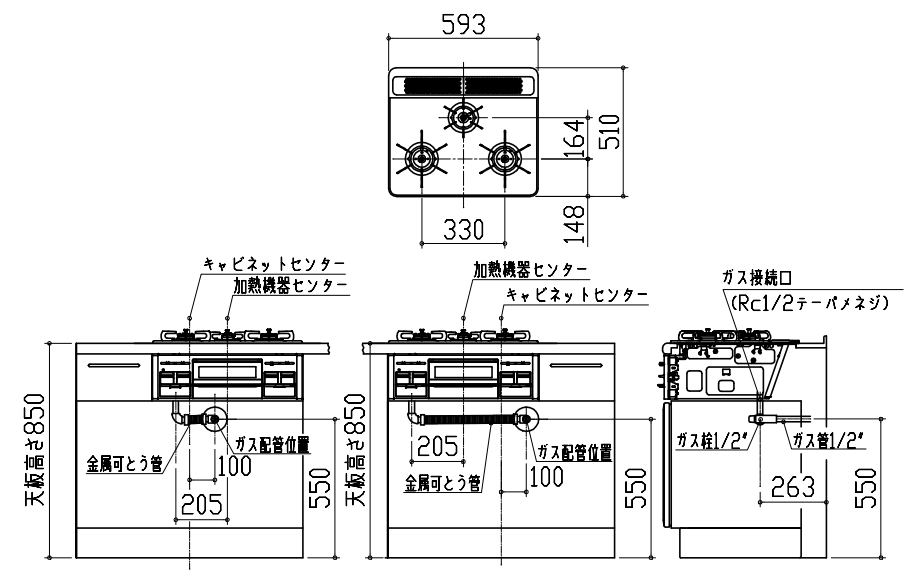
<VYA-901AD L排気>
実際の排気用接続部品の開口部寸法はφ148です。



ガス配管例図

<TN72A60C ■>

※ ■にはトッププレートカラーが入ります。

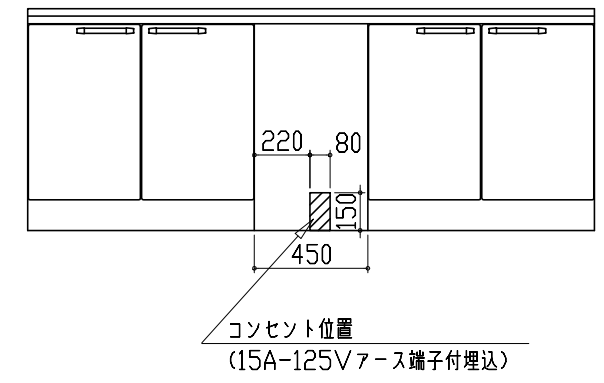


シンク横食器洗い乾燥機 電気配線例図

電源は100V15A以上の専用回路を
設けてください。

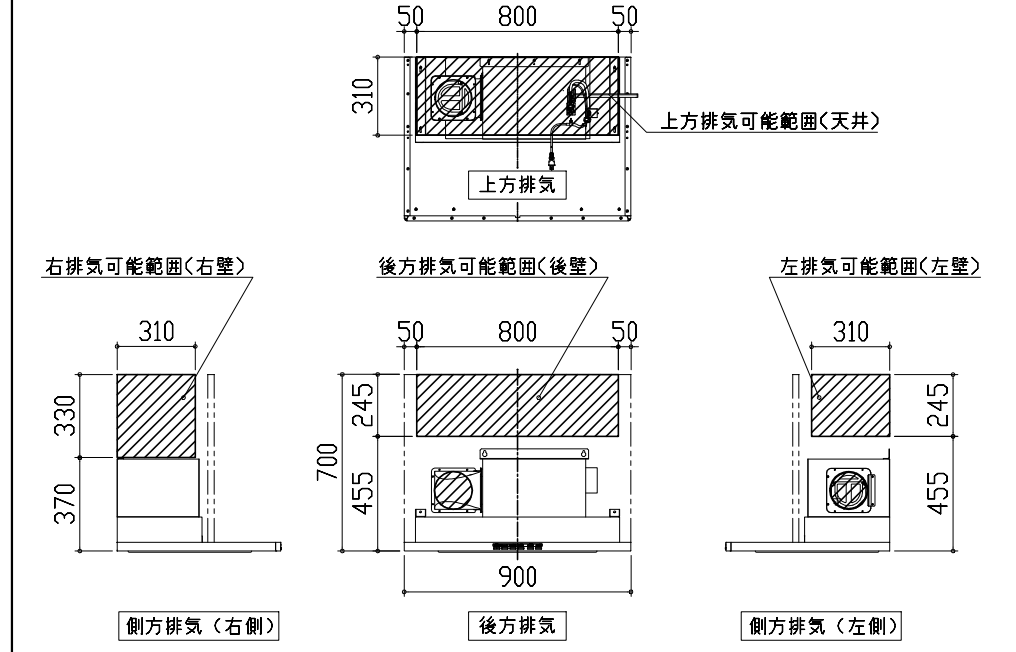
品番	消費電力
EW-45RD1ST	538W

※本体を設置する場所の背壁(図の斜線部)に給・排水工事部分
を避けて125V、15Aのアースターミナル付埋込みコンセントを設
け、これに電源電線、アース線を配線してください。

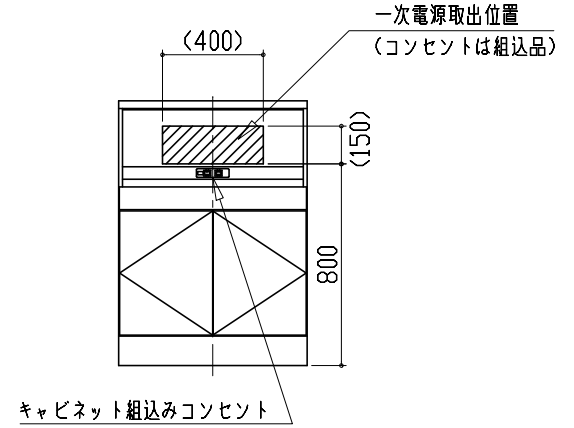
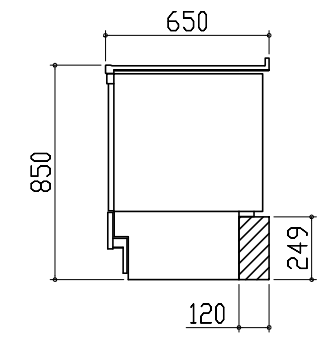
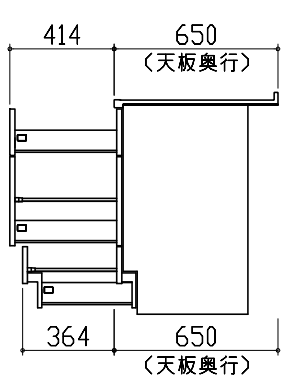
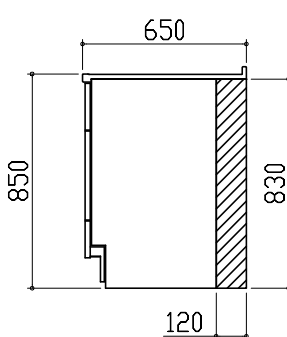
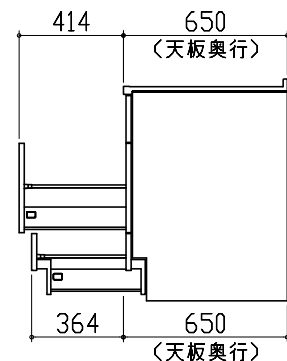
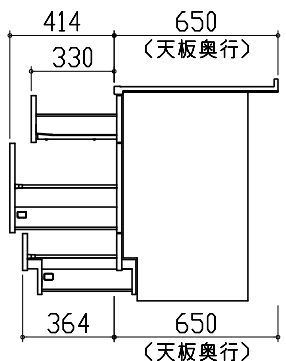


レンジフード詳細図 ダクト配管可能範囲

<VYA 風圧シャッター L排気>

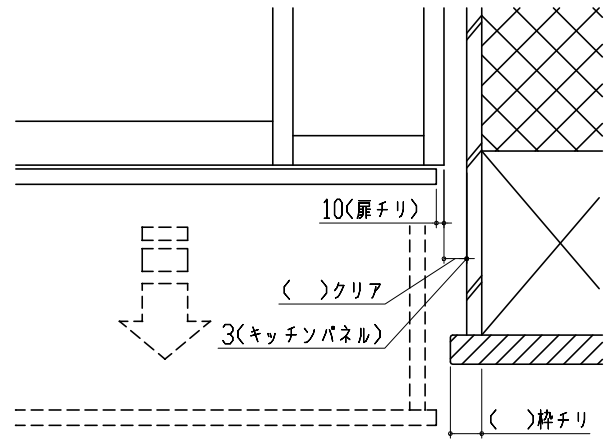


注)
●本図はダクトφ150を使用した場合の配管可能範囲である。
断熱材を取付ける場合は厚みを考慮すること。
●リフォーム時など、既設の壁排気口を利用する場合、P変換アタッチメント(別売)を使用すること。

家電収納庫 電気配線例図	横引配管有効寸法 詳細図	キャビネット引出寸法 詳細図	
<p>電源は100V15A以上の専用回路を 設けてください。</p>  <p>一次電源取出位置 (コンセントは組込品)</p> <p>キャビネット組込みコンセント</p>	<p>【調理キャビネット】</p> <p>< 深型タイプ > : 配管スペース</p> <p>シンク横食洗キャビネット</p> 	<p>【調理キャビネット】</p> 	
横引配管有効寸法 詳細図	キャビネット引出寸法 詳細図	キャビネット引出寸法 詳細図	
<p>【調理キャビネット】</p> <p> : 配管スペース</p> <p>足元スライド標準タイプ</p> 	<p>【シンクキャビネット】</p> 	<p>【コンロキャビネット】</p> 	
<p>Takara standard タカラスタンダード株式会社</p>	<p>現場名称： 大阪一枚方SR SK (2019) 様邸 現場番号： C1002995 枚方ショールーム</p>	<p>ぴったりサイズ木製システムキッチン Refit リフィット プラン番号： 1840E-1912-0268T 担当営業：</p>	<p>詳細図 2 縮尺： FREE 作成日： 2019年12月25日 担当アドバイザー：</p>

エンド取り合い詳細図

【キッチン本体 右側】

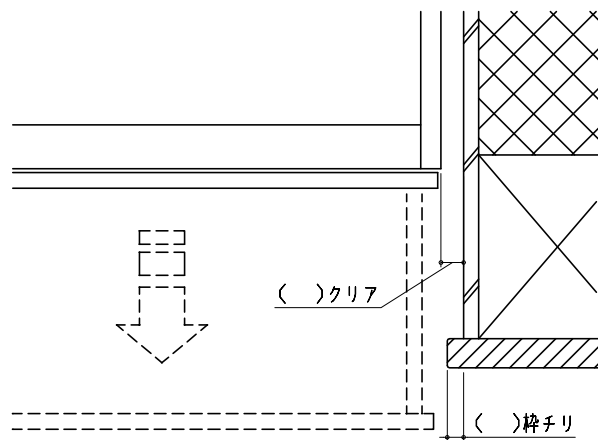


■ 留意事項

引出しを開けたときにドア枠・窓枠・巾木と干渉しないようクリアを確保してください。

エンド取り合い詳細図

【周辺 右側】



■ 留意事項

引出しを開けたときにドア枠・窓枠・巾木と干渉しないようクリアを確保してください。