

# ホーローシステムキッチン 御見積書

御名前 大阪-枚方SR SK9 様

業者 様

商品名 Edel エーデル

作成日 2022年4月19日  
プラン番号 1840E-2204-0194T  
現場番号 C2330218

タカスタンダード株式会社  
枚方ショールーム  
大阪府枚方市招提元町4-20-1

TEL 072-866-1105 / FAX 072-866-1106  
大阪支社  
TEL 06-6746-6811 / FAX 06-6746-6805

商品  
御見積金額 **¥672,000 (税込 ¥739,200)**

( )内の価格は税込価格<税率10%>を表示しています。

**(参考) 別途 商品組付費 ¥108,000 (税込 ¥118,800)**

商品御見積金額には商品組付費は含まれておりません。  
商品組付費は現場の状況により変動する事があります。  
又、給水・給湯・ガス・ダクト・電気等の接続工事は含まれておりません。

担当営業	担当アドバイザー	プラン作成者
	桑原	桑原

備考

御見積仕様 御見積のカラー表示は参考です。最終発注時には必ず御確認下さい。

(キッチン)

奥行 奥行65cm

キッチン本体サイズ I型255cm

天板高さ 85cm

扉カラー ホワイト

キッチンパネル モザイクグレー

ワークトップ材質 人造大理石

カラー シャインホワイト

水栓 シングルレバー水栓

食器洗い乾燥機 シンク下設置間口45cmタイプ

加熱機器 60cmホーロートップガスコンロ

レンジ機器 なし

ガス種 13A

周波数 60Hz

御確認事項

御名前 大阪-枚方SR SK9

様

現場番号	C2330218	プラン番号	1840E-2204-0194T	作成日	2022/4/19
------	----------	-------	------------------	-----	-----------

## 御見積明細 キッチン

御見積のカラー表示は参考です。最終発注時には必ず御確認下さい。

NO	商品名	仕様	品番	数量	単価	金額
1	人造大理石ワークトップ	らくエルシンク	MF17255 1ALD	1	86,500	86,500
2	シンクキャビネット	スライド・シンク下食洗	F-RRXM120 L5XESW C	1	57,800	57,800
3	食器洗い乾燥機	引出し式(シルバー色)	TKW-405A-SV	1	96,000	96,000
4	食器洗い乾燥機用前面パネル	扉同色	P-DWP45P (SW)	1	4,000	4,000
5	調理台キャビネット	足元スライド(3段引出し)	F-TFVZ060 -5XESW C	1	52,000	52,000
6	コンロ用キャビネット	足元スライド	F-KTVZ075 R5XESW C	1	56,500	56,500
7	水栓	エコタイプシングルレバー水栓	KM5011TTKE	1	15,000	15,000
8	ガス加熱機器(ホーロートップ)	片面焼き、シルバー	TN36V-60 1213	1	42,000	42,000
【ベースキャビネット小計】				8		409,800
9	ウォールキャビネット		W-M A090 - (ESW C-D	1	24,000	24,000
10	ウォールキャビネット		W-M A075 - (ESW C-D	1	22,000	22,000
11	吊戸用昇降棚	間口90cm用	TDUR-901	1	29,500	29,500
12	アイラック	シルバー	SDR-75 (K)	1	25,000	25,000
13	アイラック	水切タイプ(LED仕様)	SDM-90-LED(Q)	1	39,000	39,000
14	アイラック用前面パネル	扉色対応用	P-SDR 90 (SW)	2	2,000	4,000
15	レンジフード	シロッコファン(シルバー色)	VUA-901AD (V)	1	36,000	36,000
	前幕板	高さ70cmタイプ、シルバー色	マエマク90VUA-640(V)	1	6,000	6,000
16	シロッコファン用排気金具	上方排気接続用	マルダクカガ(U)	1	3,000	3,000
17	エンドカバー	足元スライドタイプ用	EC-V -85(W)	1	5,500	5,500
18	水切りネット	らくエルシンク用	ミスクリネットSGN	1	3,000	3,000
19	ゴミポケット	らくエルシンク用	ゴミポケットSGN	1	2,000	2,000
キッチン合計				21		¥608,800

御名前 大阪-枚方SR SK9

様

現場番号	C2330218	プラン番号	1840E-2204-0194T	作成日	2022/4/19
------	----------	-------	------------------	-----	-----------

## 御見積明細 キッチンパネル

NO	商品名	仕様	品番	数量	単価	金額
1	ホーローキッチンパネルPタイプ	フロントパネル135、モザイクグレー	PZFN-135 (IMG)	1	14,800	14,800
2	ホーローキッチンパネルPタイプ	フロントパネル120、モザイクグレー	PZFN-120 (IMG)	1	14,200	14,200
3	ホーローキッチンパネルPタイプ	サイドパネル、モザイクグレー	PZS-90 (IMG)	1	25,700	25,700
4	KP用エッジセット	樹脂製、ホワイト	KPエッジセットJ (MW)-2	1	2,800	2,800
5	パネル施工キット	シリコン色(ホワイト)	パネルセコウキットS(W)-1	1	5,700	5,700
キッチンパネル合計				5		¥63,200

商品総合計	26	¥672,000
-------	----	----------

御見積明細の価格には消費税は含まれておりません。別途消費税が必要となります。

## (参考) 別途 商品組付費

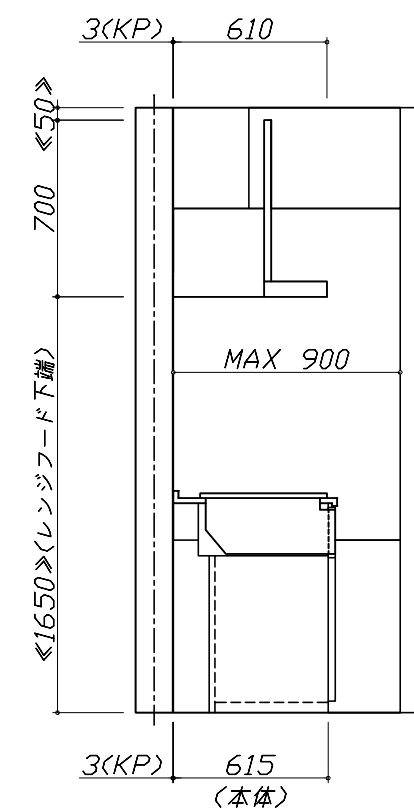
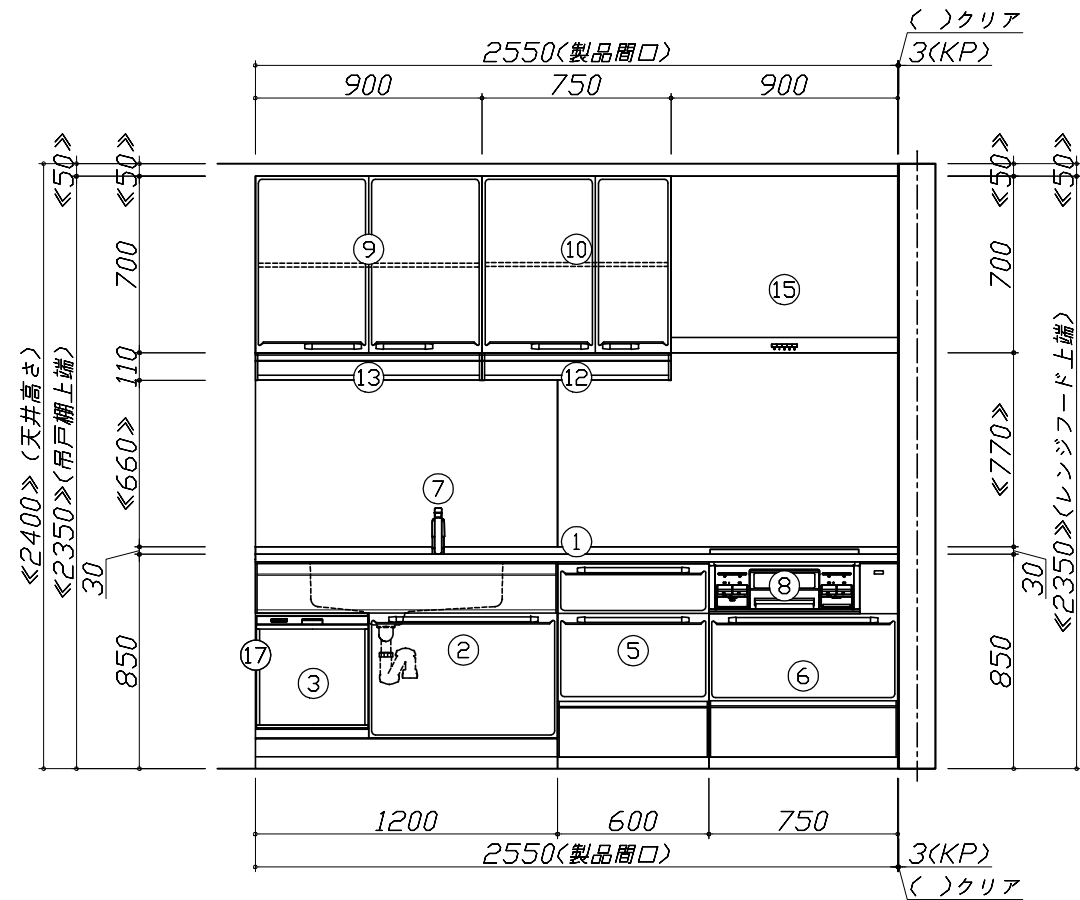
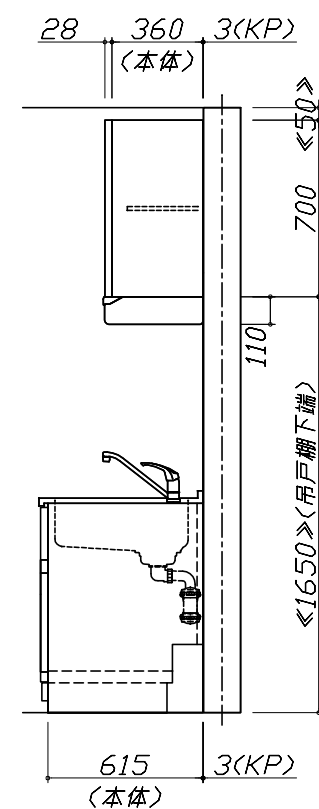
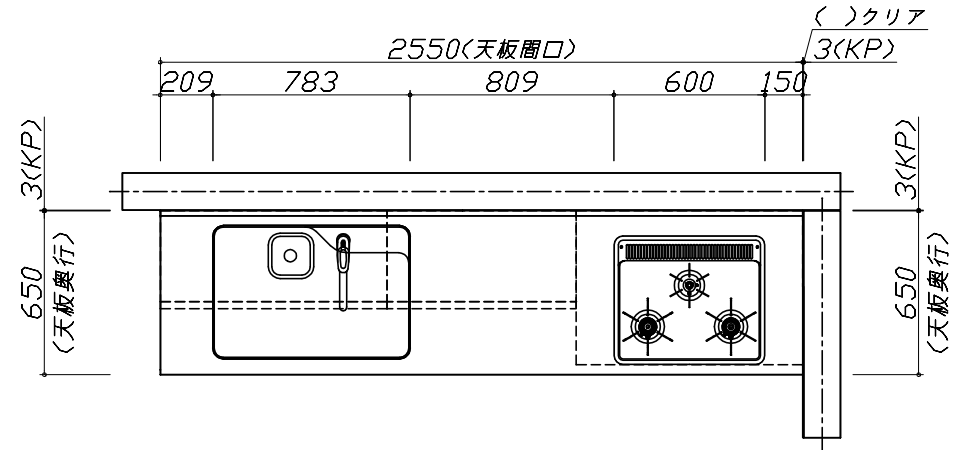
キッチン商品組付費 ¥73,000 (税込 ¥80,300)

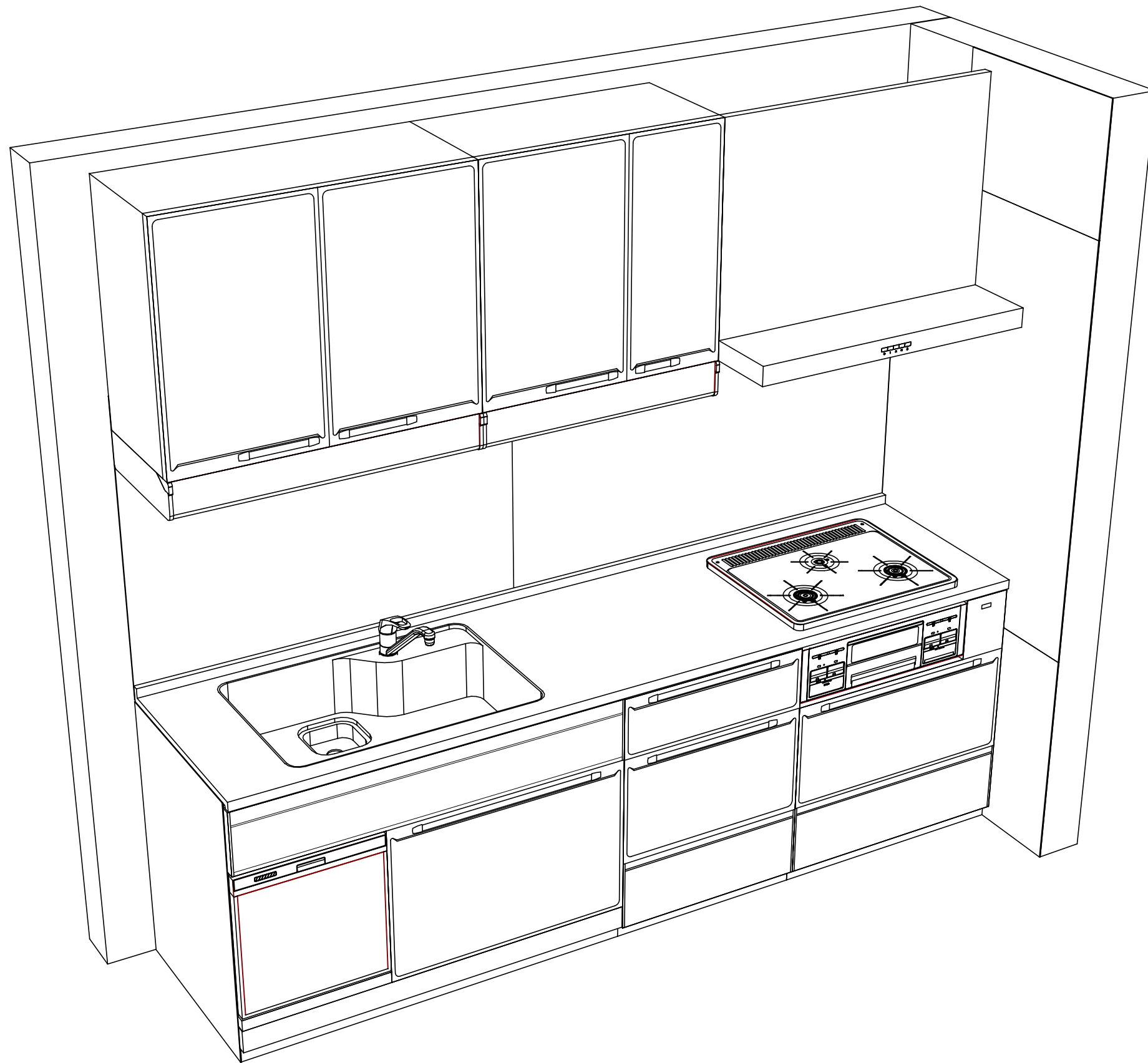
キッチンパネル商品組付費 ¥35,000 (税込 ¥38,500)

商品組付費は現場の状況により変動する事があります。又、給水・給湯・ガス・ダクト・電気等の接続工事は含まれておりません。

( )内の価格は税込価格 &lt; 税率10% &gt; を表示しています。

- 必ずご確認ください。
  - ・天井高さ、吊戸棚・レンジフード取付高さをご確認ください。
  - ・《 》内寸法は参考寸法です。
- 表示記号について
  - ・KP：キッチンパネル





Takara standard  
タカラスタンダード株式会社

現場名称： 大阪一枚方SR SK9様邸  
現場番号： C2330218  
枚方ショールーム

ホーローシステムキッチン Edel エーデル  
プラン番号： 1840E-2204-0194T  
担当営業：

姿図 2  
縮尺： 1 / 30  
作成日： 2022年4月19日  
担当アドバイザー： 桑原

縮尺：A3サイズ等倍

■商品仕様概要

商品仕様	商品シリーズ	ホーローシステムキッチン Edel エーデル		
	タイプ	足元スライドタイプ		
	扉カラー	ホワイト		
	引手種類	-		
	天板形状・周口	I型255cm		
		-		
	奥行	奥行65cm		
	天板高さ	85cm		
	キッチンパネル	有		
	キッチンパネルカラー	モザイクグレー		
見切り・エッジ材	樹脂製			

■商品仕様書（キッチン側）

品目	仕様			備考
天板	材質	人造大理石	色 シェインホワイト	
	シンク	らくエルシンク	色 ステンレス	
	部品	-		
		-		
		ミク*初物SGN		
		-		
ゴ*ミク*初物SGN				
下台	本体	ホーロー製	色 ホワイト	
	底板	ホーロー製		
	引出し	ホーロー製		
	レール・丁香	ローラーレール		
	部品(標準)	-		
	部品(オプション)	-		
設備仕様(下台)	水栓1	KM5011TTKE		
	水栓2	-		
	食器洗い乾燥機	TKW-405A-SV	色 シルバー	125V-15A・アース付コンセント
	加熱機器(本体)	TN36V-60 1213	色 シルバー	
	加熱機器(トップレート)	ホーロートップ	色 ブラック	
吊戸棚	加熱機器(レンジ)	-		
	本体	化粧ボード	色 ホワイト	
	耐震ラッチ	無		
レンジフード	部品	棚板		
	品名	VUA-901AD (V)	色 シルバー	125V-15A (2芯コンセント)
	ファン仕様	シロッコファン (排気タイプ)		
	部品	マダ*外付*U)		
-				
-				
-				
設備仕様(上台)	照明ユニット	-		
	アイラック	有		
	電動昇降吊戸棚	-		
	昇降棚	TDUR-901		
エンドパネル	材質	-		
		-		
		-		
		-		
天井幕板	品名	-		

■商品仕様書（周辺収納側）

品目	仕様		備考
周辺仕様	周辺扉カラー	-	
	キッチンパネル	-	
ツールユニット	本体	-	
	底板	-	
	引出し	-	
	レール	-	
	丁香	-	
	耐震ラッチ	-	
カウンターユニット	部品	-	
	本体	-	
	底板	-	
家電収納	レール	-	
	丁香	-	
	本体	-	
周辺カウンター	部品	-	
	材質	-	
吊戸棚	本体	-	
	耐震ラッチ	-	
	部品	-	
設備仕様(上台)	アイラック	-	
エンドパネル	材質	-	
		-	
天井幕板	品名	-	

# 基本工事区分について

本説明書は、キッチンの本体組立・設置と関連工事（建設工事）である 大工工事、電気工事、ガス配管工事、管工事（給排水）などと区別して説明しています。  
 建設工事は関連する法令・規定に従って法的有資格者による工事が必要になります。  
 流通業者様からの発注で下請けとして本体の「取付・設置」を行う場合は、建設工事部分とキッチン本体「取付・設置」を区別して行ってください。  
 設置前工事、設置後工事の一部でも含む場合は、建設工事となります。



## ■システムキッチン 工事区分

参考：キッチン・バス工業会『工事区分ガイドライン』

工事区分	部位 (図)	業種区分	作業名称(区分)	建設工事		建設工事外		作業内容	
				大工 工事	管 工事	電気 工事	設備・ ガス機器 設置		キ ッ チ ン 取 付
設置前工事	1 3	大工 管	外壁の開口工事	○	○			レンジフードのダクト用の建築壁の穴あけ工事	
			建築壁の下地処理工事	○				ウォールキャビネット等の取付のための壁下地処理工事	
			幕板取付壁下地処理工事	○				天井・壁等の幕板等取付のための下地処理工事	
			アンカー、吊ボルト工事	○				吊戸棚、レンジフード等のアンカー、吊ボルト工事	
			換気機器用ダクトの関連工事		○	○		建築物の事前ダクト配管等の工事	
	2	電気	キッチンパネル下地処理工事	○				キッチンパネルを貼るための建築壁の下地処理工事	
			レンジフードの電気工事			○		建築の屋内配線と配線器具(コンセント)工事	
			IH調理機器の電気工事			○		IH調理機器専用の200Vの事前電気工事	
			ウォールキャビネット部分の電気工事			○		照明器具等の電気工事	
			電動昇降吊戸棚の電気工事			○		電動昇降吊戸棚の専用電源・アース工事	
4	ガス	食器洗い乾燥機の電源・アース工事			○		食器洗い乾燥機の専用電源・アース工事		
		ガス調理機器のガス配管工事		○			ガス調理機器用の事前ガス配管工事		
5	管	排水配管の立上げ工事		○			キッチン排水用の所定位置への排水配管立上げ工事		
		給水・給湯配管の立上げ工事		○			キッチン専用の所定位置への給水給湯配管立上げ工事		
		食器洗い乾燥機の給排水配管工事		○			食器洗い乾燥機用の専用給水(給湯)・排水配管工事		
システムキッチン 本体取付・設置		建設工事 外区分	キッチンパネルの取付 【注記 1】				<input type="checkbox"/>	製品を加工して建築下地へ取付	
			製品間のシリコン充填 【注記 2】				<input type="checkbox"/>	製品間の隙間を仕上げる処理作業	
			レンジフードの取付 【注記 1】				<input type="checkbox"/>	本体及び化粧パネルを取付ける作業	
			ウォールキャビネットの取付				<input type="checkbox"/>	ウォールキャビネットを取付ける作業	
			電動昇降吊戸棚の取付				<input type="checkbox"/>	電動昇降吊戸棚を取付ける作業	
			ベースキャビネット・ワークトップの取付				<input type="checkbox"/>	ベースキャビネット・ワークトップの組立・調整して設置する作業	
			排水部品の組立 【注記 3】				<input type="checkbox"/>	排水部品とシンクの組立	
			水栓類の組立・ワークトップへの取付 【注記 1】				<input type="checkbox"/>	水栓、浄水器同梱部材の組立(ワークトップへの取付)	
			ビルトイン機器の取付 【注記 1】				<input type="checkbox"/>	ビルトイン機器のキッチン本体への組込作業	
			試運転・完成検査 【注記 4】				<input type="checkbox"/>	完成後の試運転、性能確認検査	
設置後工事		2 3	ウォールキャビネット照明器具工事			○		事前配線の電源線と照明器具の接続、検査	
			電気配線器具の取付			○		スイッチ、コンセント等の電気配線工事	
			レンジフードとダクト接続工事		○			建築ダクトとレンジフードの接続、検査	
		4	ガス	その他電化機器の工事			○		電化機器と電源線、アースの接続工事
				ガス調理機器のガス配管接続工事				<input type="checkbox"/>	ガス調理機器とガス栓との接続工事(資格要)
5	管	給水・給湯配管と水栓の接続工事		○			給水・給湯の一次側と水栓の接続、検査		
		給水・給湯配管とオプション機器の接続工事		○			オプション機器と一次側給排水の接続、検査		
			建築側排水配管への接続工事		○		キッチン排水配管と建築側排水配管の接続、検査		

※【注記 1】原則、現場支給製品は支給側で取付実施とする  
 ※【注記 2】当社製品のみ実施する場合が多い。但し、現場により打合せにて作業範囲を決定する場合がある  
 ※【注記 3】給排水配管の仕様や状況により、排水部品の組立作業範囲を打合せにて決定する  
 ※【注記 4】製品の完成検査、試運転は、工事完成後に行う場合が多い。但し、原則、商品取付完了時に検査、試運転が可能な範囲のみキッチン設置者が実施する

■必ずご確認ください。

・天井高さ、吊戸棚・レンジフード取付高さをご確認ください。

・《 》内寸法は参考寸法です。

■設備図の見方、表示記号について

・寸法はキッチンパネル厚みとクリア寸法を含んでいません。

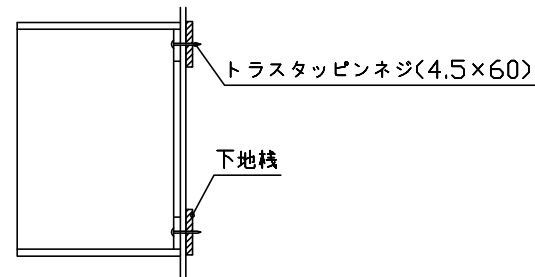
・KP：キッチンパネル

■吊戸棚取付注意事項

●吊戸棚の取付は、必ず商品同梱の専用ネジ

(トラスタッピンネジ4.5×60)を使用してください。

●固定下地は固定位置を中心に幅100mm以上、厚み12mm以上の十分な強度を持つ合板をお願いします。



■必ずお読みください

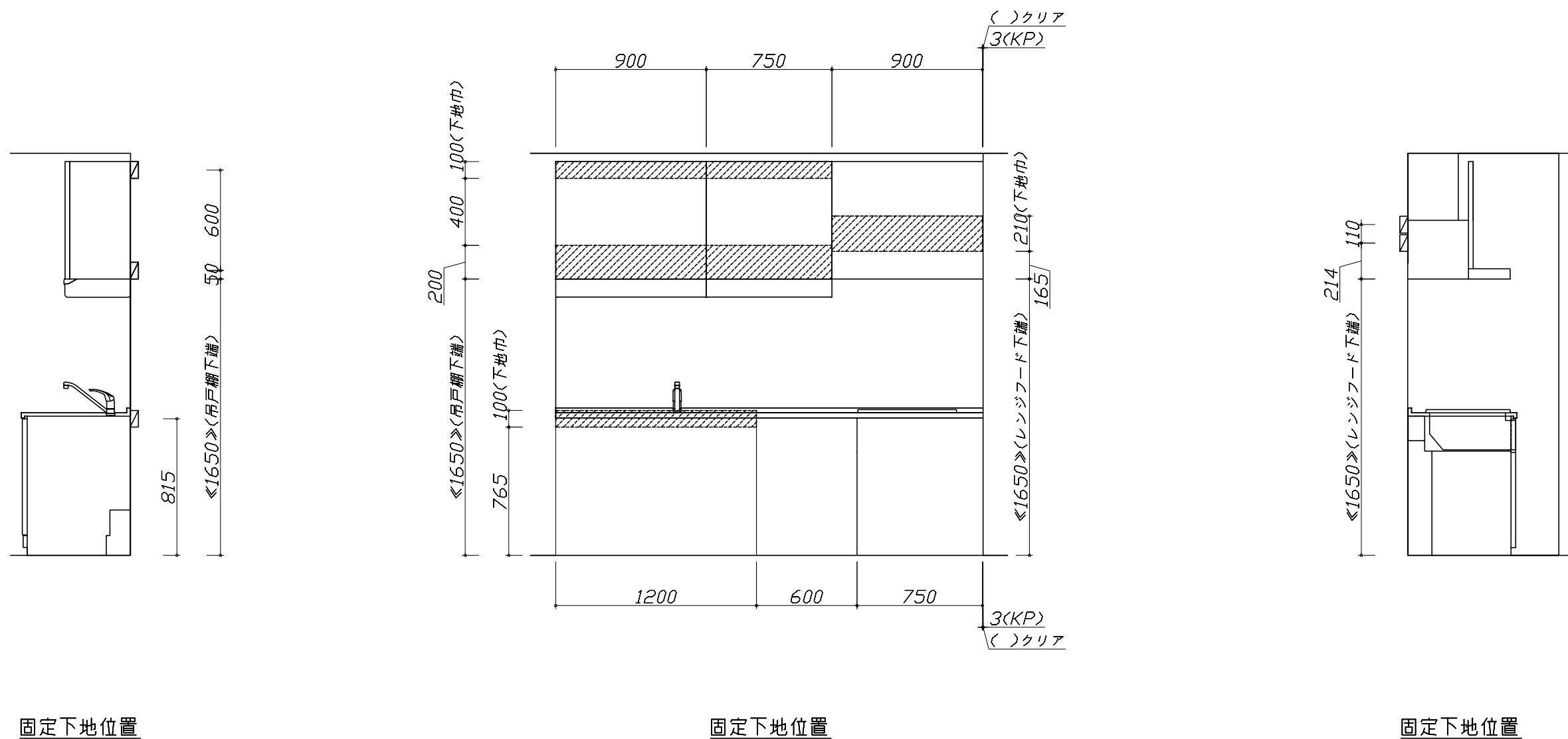
1)以下の工事・部材は別途ご用意ください。

- ・周囲躯体、仕上げ、取付用下地工事
- ・ダクト工事、壁面開口、屋外化粧カバー取付等
- ・給排水配管、電気配線、ガス配管及び接続工事

2)本体の取付以外の関連工事は法的有資格者による工事が必要になります。

- ・大工工事、電気工事、ガス配管工事、管工事、建具工事等

3)キッチンパネルを設置する壁面下地は  
 プラスターボード仕上げをお願いします。



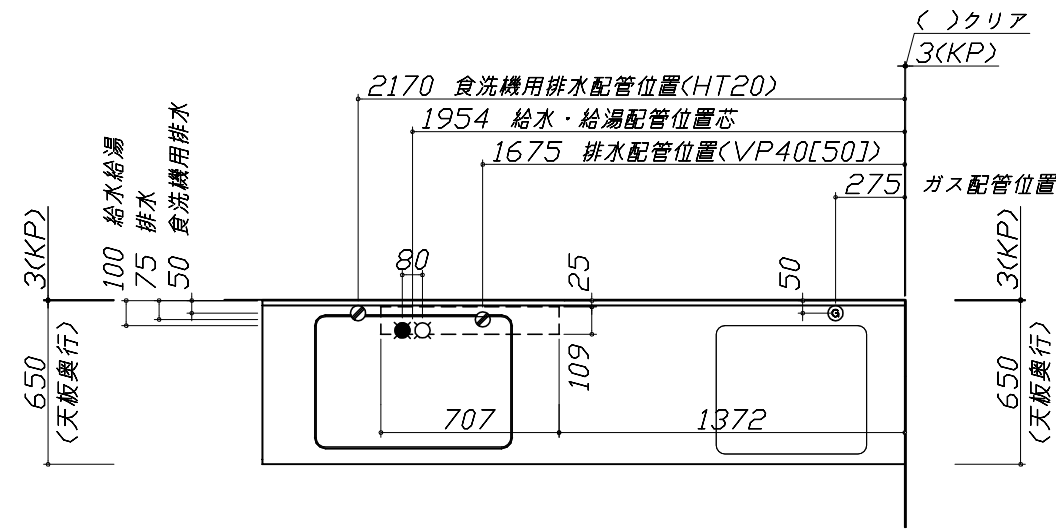


- 必ずご確認ください。
  - ・天井高さ、吊戸棚・レンジフード取付高さをご確認ください。
  - ・《 》内寸法は参考寸法です。
- 設備図の見方、表示記号について
  - ・寸法はキッチンパネル厚みとクリア寸法を含んでいません。
  - ・KP：キッチンパネル

■設備記号

記号	記号の意味	記号	記号の意味
○	給水位置	⊖	コンセント位置
●	給湯位置	⊖E	アース付コンセント位置
⊙	排水位置	⊖ET	アースミナル付コンセント位置
⊕	ガス配管位置	㍻	電源取出位置
⊖	電源位置		

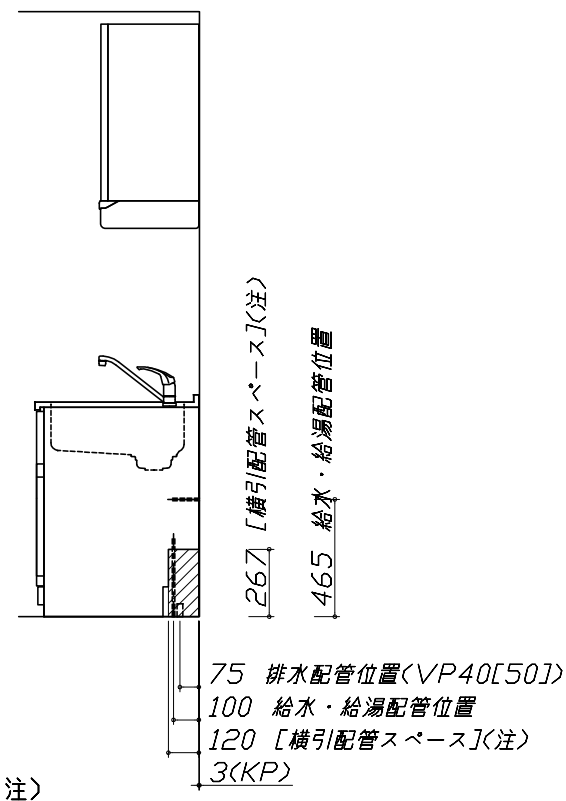
⊖ : 点検口



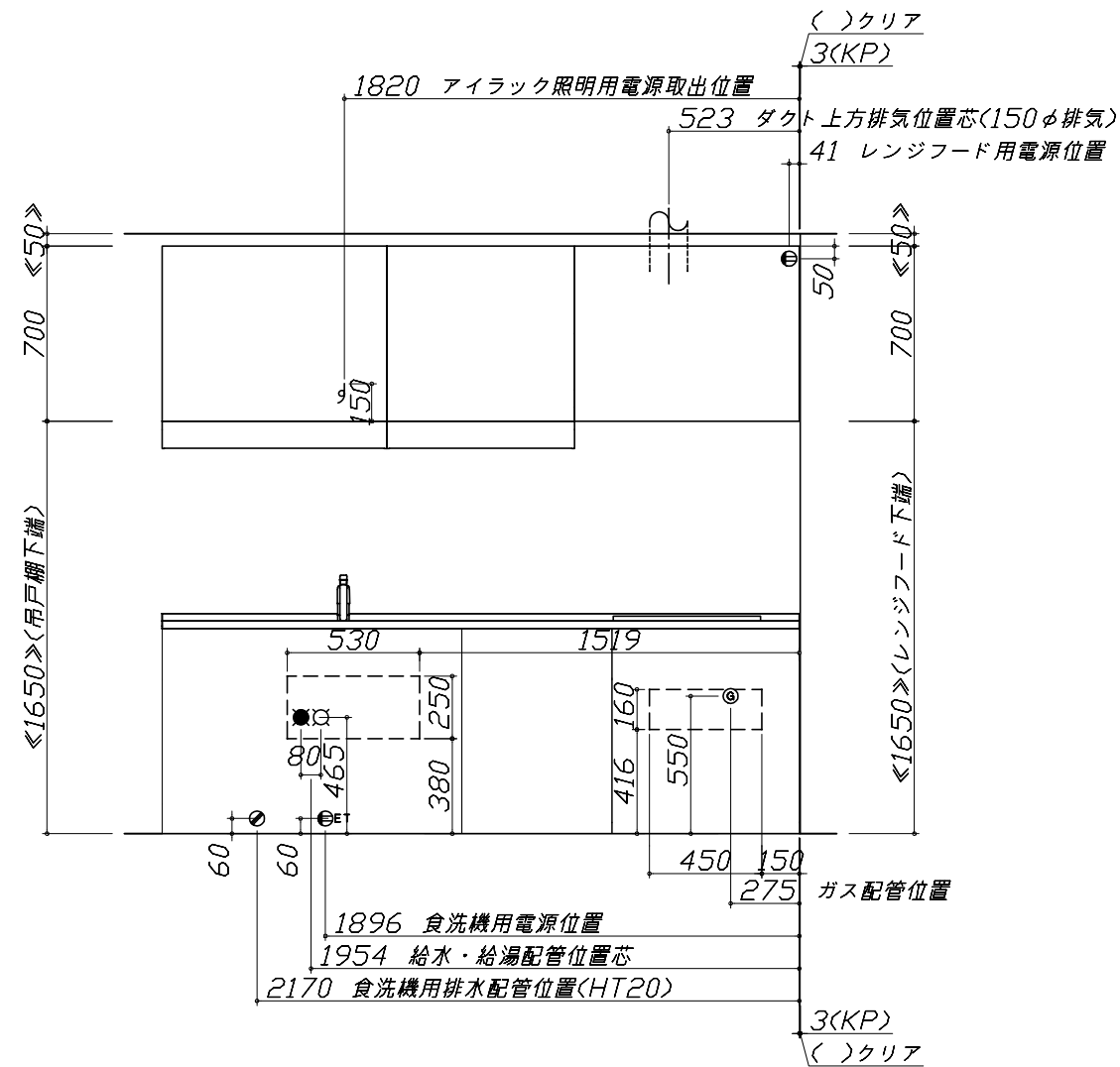
- 必ずお読みください
  - 以下の工事・部材は別途ご用意ください。
    - ・周囲躯体、仕上げ、取付用下地工事
    - ・ダクト工事、壁面開口、屋外化粧カバー取付等
    - ・給排水配管、電気配線、ガス配管及び接続工事
  - 本体の取付以外の関連工事は法的有資格者による工事が必要になります。
    - ・大工工事、電気工事、ガス配管工事、管工事、建具工事等

■機器類電源詳細

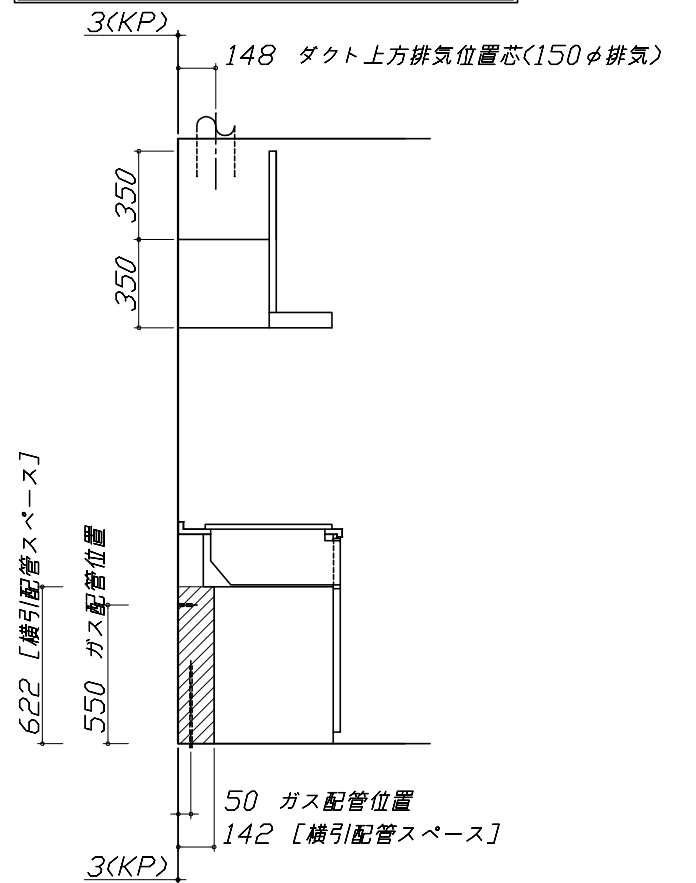
1	食洗機用電源	15A-125V E付埋込コンセント	⊖ET
2	レンジフード用電源	15A-125V 埋込コンセント 消費電力145W	⊖
3	アイラック照明用電源	100V(2芯)・コト・必要長さ1m	㍻



(注)  
食洗機部分は横引配管スペース無し



\*ダクト配管可能範囲は詳細図参照



Takara standard  
タカラスタンダード株式会社

現場名称： 大阪一枚方SR SK9様邸  
現場番号： C2330218  
枚方ショールーム

ホーローシステムキッチン Edel エーデル  
プラン番号： 1840E-2204-0194T  
担当営業：

設備図 1 縮尺： 1 / 30  
作成日： 2022年4月19日  
担当アドバイザー： 桑原

縮尺：A3サイズ等倍

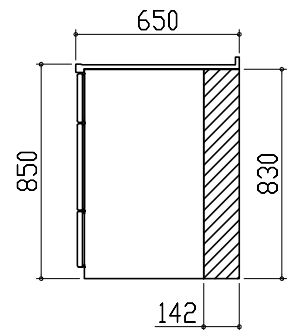


横引配管有効寸法 詳細図

【調理キャビネット】

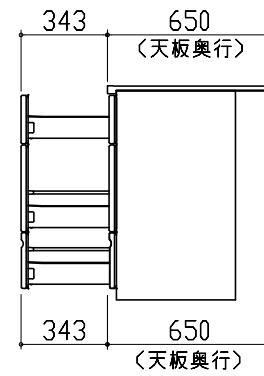
▨ : 配管スペース

足元スライド標準タイプ



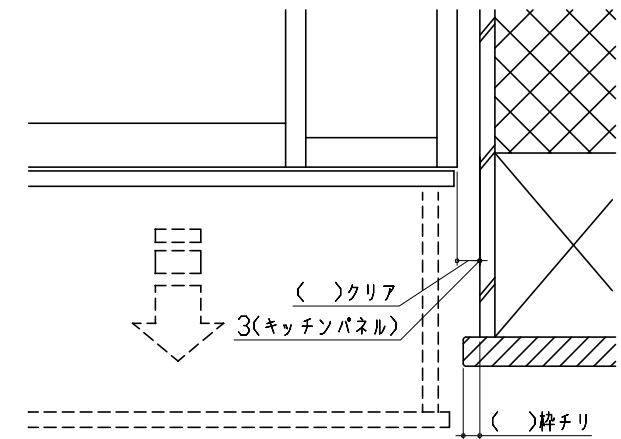
キャビネット引出寸法 詳細図

【調理キャビネット】



エンド取り合い詳細図

【キッチン本体 右側】

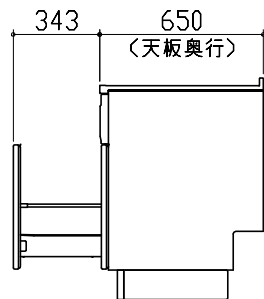


■ 留意事項

引出しを開けたときにドア枠・窓枠・巾木と干渉しないようクリアを確保してください。

キャビネット引出寸法 詳細図

【シンクキャビネット】



キャビネット引出寸法 詳細図

【コンロキャビネット】

