

ホーローシステムキッチン 御見積書

御名前 大阪-枚方 SK3 様

業者 様

商品名 Treasia トレーシア

作成日 2023年11月19日
プラン番号 1840E-2311-0172T
現場番号 C2740107

タカラスタANDARD株式会社
◆枚方ショールーム
大阪府枚方市招提元町4-20-1

TEL 072-866-1105 / FAX 072-866-1106
◆大阪支社
TEL 06-6746-6811 / FAX 06-6746-6805

商品
御見積金額 **¥1,287,900 (税込 ¥1,416,690)**

()内の価格は税込価格<税率10%>を表示しています。

《参考》別途 商品組付費 **¥156,000 (税込 ¥171,600)**

- ※ 商品御見積金額には商品組付費は含まれておりません。
- ※ 商品組付費には配送・搬入・商品組付等の費用を含んでいます。
- ※ 商品組付費は現場の状況により変動する事があります。
又、給水・給湯・ガス・ダクト・電気等の接続工事は含まれておりません。

◆ 御見積仕様 ★ 御見積のカラー表示は参考です。最終発注時には必ず御確認下さい。

《キッチン》

奥行	奥行65cm
キッチン本体サイズ	I型255cm
天板高さ	85cm
扉カラー	コンクリートグレー・ブラックモール
キッチンパネル	HDタイプ:コンクリートダーク
引手タイプ	ハンドル引手タイプ
ワークトップ材質	アクリル人造大理石
カラー	モデルートブラック
水栓	ハンドシャワー水栓
食器洗い乾燥機	シンク下設置間口60cmタイプ
加熱機器	IHヒーター
レンジ機器	なし
ガス種	未定
周波数	60Hz

◆ 御確認事項

担当営業	担当アドバイザー	プラン作成者
	枚方SR	枚方SR

◆ 備考

御名前 大阪-枚方 SK3

様

現場番号	C2740107	プラン番号	1840E-2311-0172T	作成日	2023/11/19
------	----------	-------	------------------	-----	------------

御見積明細 キッチン

★ 御見積のカラー表示は参考です。最終発注時には必ず御確認下さい。

NO	商品名	仕様	品番	数量	単価	金額
1	人造大理石ワークトップ	らくエルシンク	U7I255 ホARU	1	181,000	181,000
2	シンクキャビネット	スライド・シンク下食洗、うちにもホーロートレイ	F-RSXR135UR5(VTGKG)	1	113,000	113,000
3	食器洗い乾燥機	引出し式(シルバー色)	NP-60MS8WTA	1	187,000	187,000
4	食器洗い乾燥機用前面パネル	扉同色	P-DWM60VL5(TGK)-1	1	16,500	16,500
5	調理台キャビネット	足元スライド(3段引出し)	F-TFVZ045 -5(VTGKG)	1	86,000	86,000
6	コンロ用キャビネット	足元スライド、ミキリ対応	F-KTVZ075JL5(VTGKG)	1	94,500	94,500
7	水栓	エコタイプハンドシャワー水栓	KM6101ETK	1	61,000	61,000
8	電気加熱機器	IHヒーター両面焼き(ブラック色)	HTB-TS6M	1	155,000	155,000
【ベースキャビネット小計】				8		894,000
9	ウォールキャビネット		W-M A090 - (VTGKF-D)	1	38,000	38,000
10	ウォールキャビネット		W-M A075 - (VTGKF-D)	1	35,500	35,500
11	アイラック	ブラック	SDL-75-B	1	29,500	29,500
	アイラック用前面パネル	扉色対応用	P-SDL75(TG)	1	7,000	7,000
12	アイラック	水切タイプ(LED仕様)、ブラック	SDLM-90-B(P)	1	46,100	46,100
	アイラック用前面パネル	扉色対応用	P-SDLM90(TG)	1	7,500	7,500
13	レンジフード(本体)	シロッコファン、ブラック	VRAT-902ADR(K)	1	76,000	76,000
	レンジフード用前面パネル	扉同色	VZP-90-655HN(TG)	1	9,000	9,000
14	エンドパネル	奥行65cmキャビネット用	EP-XN-85 (VTGKD)	1	11,500	11,500
15	エンドパネル	ウォールキャビネット、電動昇降、VUSVDS用	EP-WM (VTGKD)	1	8,500	8,500
16	前台輪カバー		P-DC075 -5(K)	1	3,500	3,500
17	前台輪カバー		P-DC073 -5(K)	1	3,500	3,500
18	前台輪カバー		P-DC060 -5(K)	1	3,500	3,500
19	前台輪カバー		P-DC045 -5(K)	1	3,000	3,000
20	水切りネット	らくエルシンク用	ミズキリネットSGN	1	4,000	4,000
21	水切り	らくエルシンク用	ミズキリSGN-B	1	4,500	4,500
22	まな板立て	らくエルシンク用	マナイタテSGN	1	2,000	2,000
23	ゴミポケット	らくエルシンク用	ゴミポケットSGN	1	2,500	2,500
24	間仕切り名人	Tタイプ、間口45・60cm用	MGマジキリP TL 1	3	3,900	11,700
25	施工部材		シリコン(クリア2)	1	1,000	1,000
26	施工部材		シリコン(ブラック)	1	1,000	1,000
キッチン合計				31		¥1,202,800

御名前 大阪-枚方 SK3 様

現場番号	C2740107	プラン番号	1840E-2311-0172T	作成日	2023/11/19
------	----------	-------	------------------	-----	------------

御見積明細 キッチンパネル

NO	商品名	仕様	品番	数量	単価	金額
1	ホーローキッチンパネルHDタイプ	フロントパネル120、コンクリートダーク	PZFN-120 (QCQ)	1	16,800	16,800
2	ホーローキッチンパネルHDタイプ	サイドパネル、コンクリートダーク	PZS-90 (QCQ)	1	30,400	30,400
3	ホーローキッチンパネルHDタイプ	窓パネル185、コンクリートダーク	PZW -185 (QCQ)	2	14,700	29,400
4	KP用エッジセット	樹脂製、チャコールグレー	KPエッジセットJ (CG)-2	1	2,800	2,800
5	パネル施工キット	シリコン色(アンバー)	パネルセウキットS(B)-1	1	5,700	5,700
キッチンパネル合計				6		¥85,100

商品総合計	37	¥1,287,900
-------	----	------------

※ 御見積明細の価格には消費税は含まれておりません。別途消費税が必要となります。

《参考》別途 商品組付費

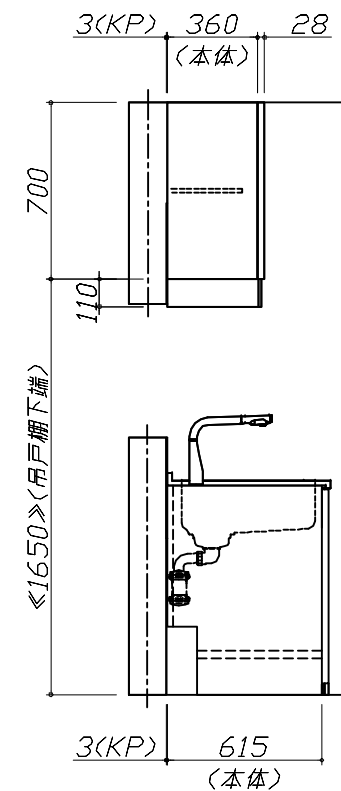
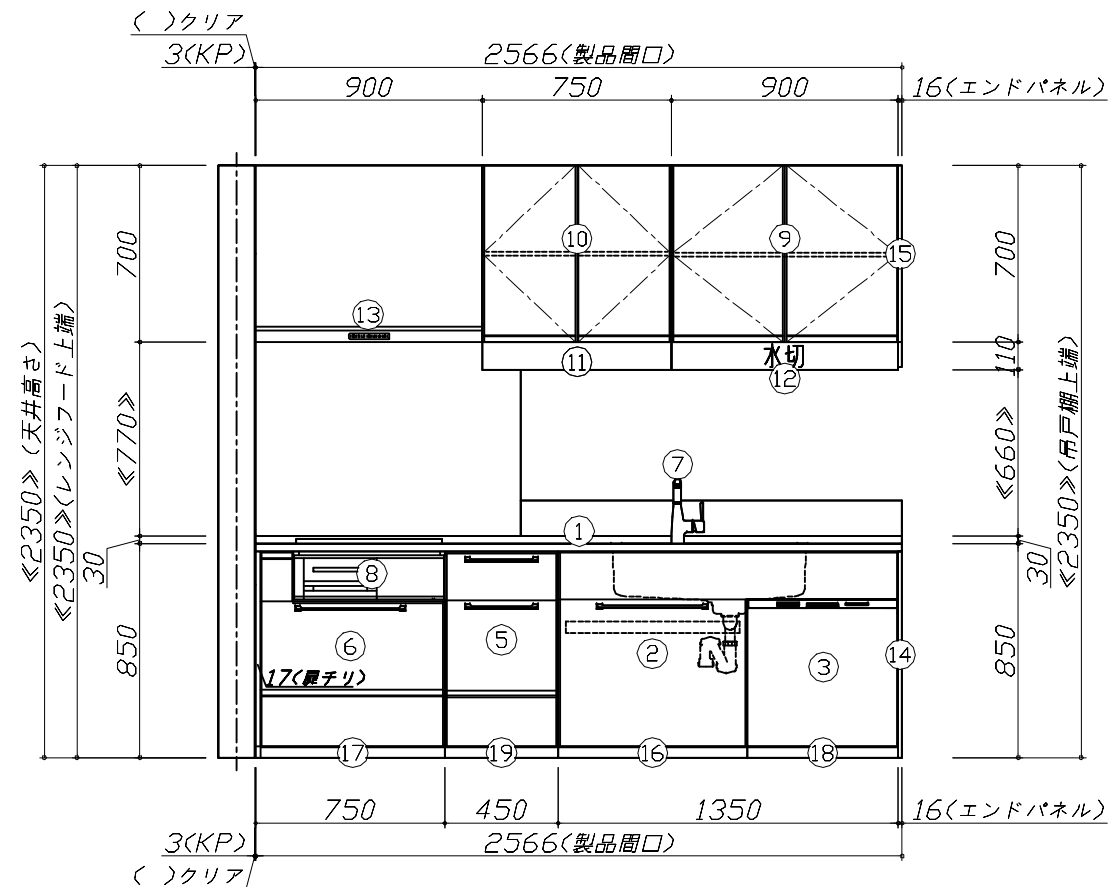
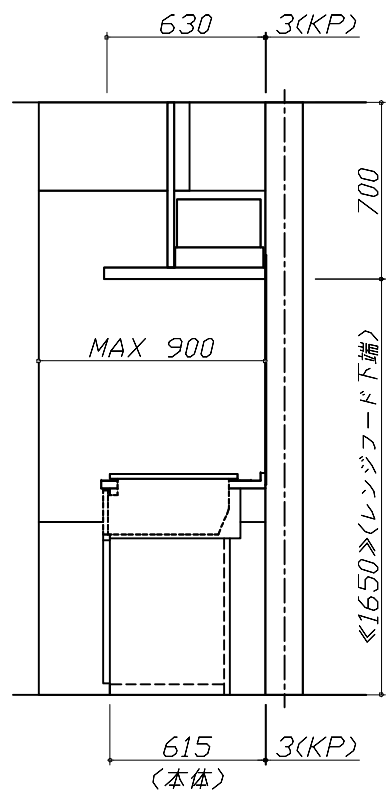
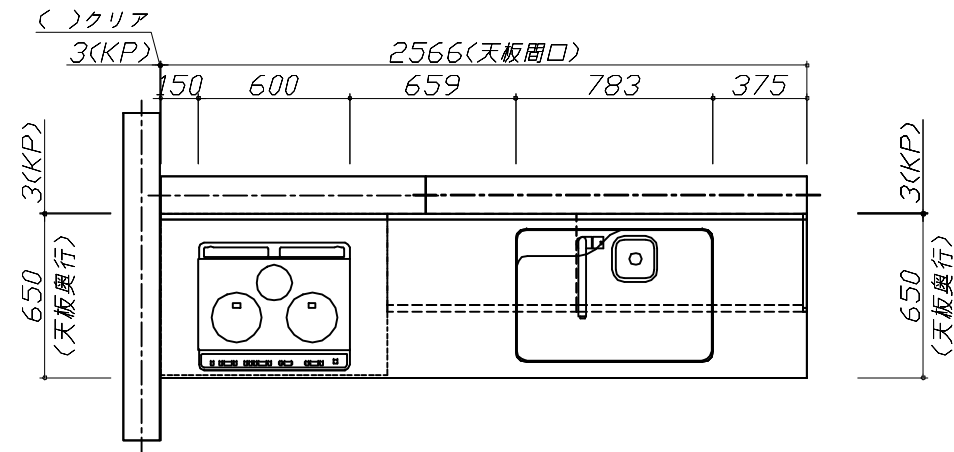
キッチン商品組付費 ¥121,000 (税込 ¥133,100)

キッチンパネル商品組付費 ¥35,000 (税込 ¥38,500)

※ 商品組付費は現場の状況により変動する事があります。又、給水・給湯・ガス・ダクト・電気等の接続工事は含まれておりません。

()内の価格は税込価格<税率10%>を表示しています。

■必ずご確認ください。
 ・天井高さ、吊戸棚・レンジフード取付高さをご確認ください。
 ・《 》内寸法は参考寸法です。
 ■表示記号について
 ・KP：キッチンパネル



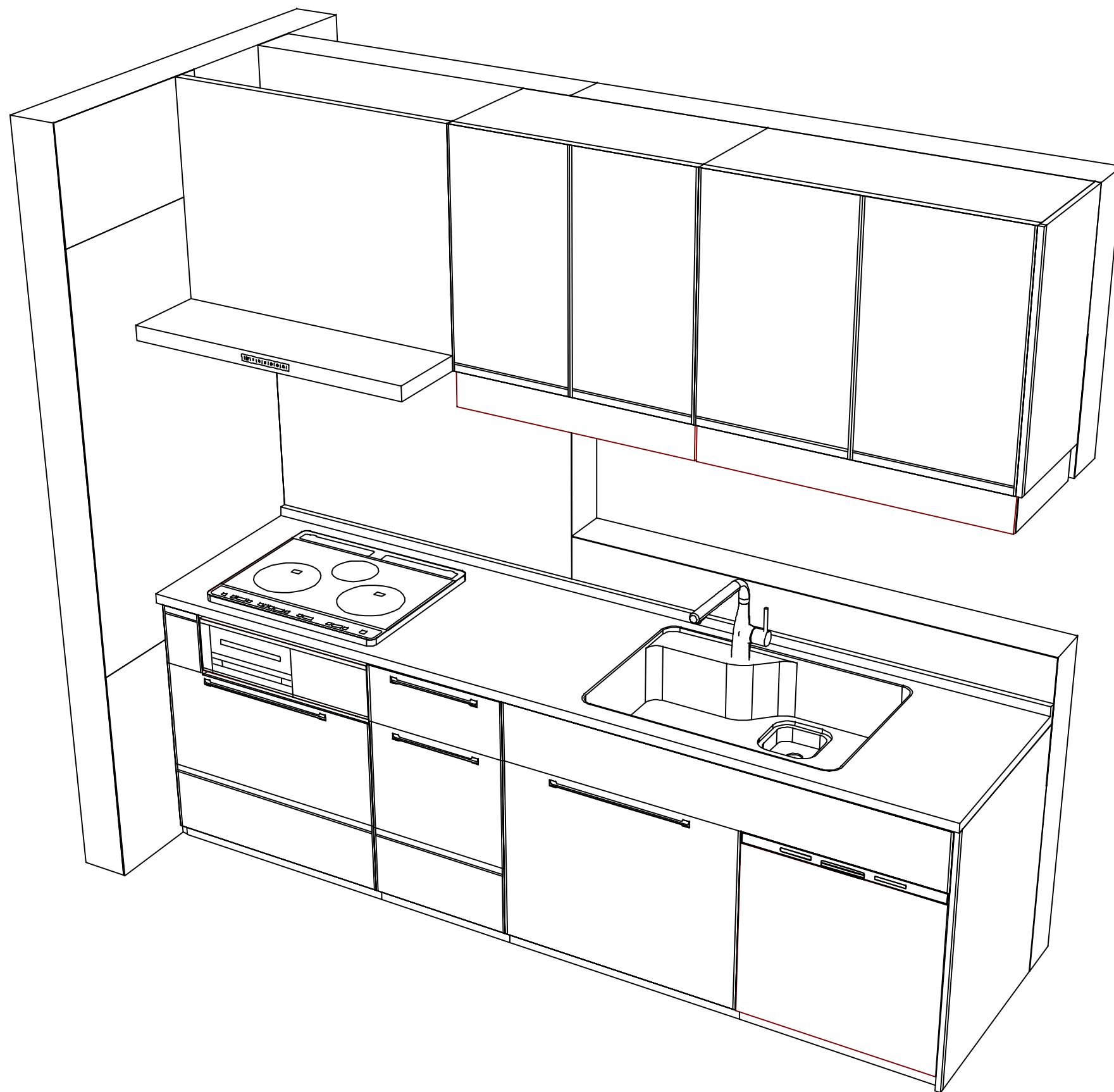
Takara standard
 タカラスタンダード株式会社

現場名称： 大阪一枚方 SK3様邸
 現場番号： C2740107
 枚方ショールーム

ホーローシステムキッチン Treasia トレーシア
 プラン番号： 1840E-2311-0172T
 担当営業：

資図 1
 縮尺： 1 / 30
 作成日： 2023年11月19日
 担当アドバイザー： 枚方SR

縮尺：A3サイズ等倍



Takara standard
タカラスタンダード株式会社

現場名称： 大阪一枚方 SK3様邸
現場番号： C2740107
一枚方ショールーム

ホーローシステムキッチン Treasia トレーシア
プラン番号： 1840E-2311-0172T
担当営業：

姿図 2
縮尺： 1 / 30
作成日： 2023年11月19日
担当アドバイザー： 枚方SR

縮尺：A3サイズ等倍