

ホーローシステムキッチン 御見積書

御名前 大阪-枚方SR SK8 様

業者 様

商品名 Treasia トレーシア

作成日 2023年11月19日
プラン番号 1840E-2311-0179T
現場番号 C1255991

タカラスタANDARD株式会社
◆枚方ショールーム
大阪府枚方市招提元町4-20-1

TEL 072-866-1105 / FAX 072-866-1106
◆大阪支社
TEL 06-6746-6811 / FAX 06-6746-6805

商品
御見積金額 **¥1,887,200 (税込 ¥2,075,920)**

()内の価格は税込価格<税率10%>を表示しています。

《参考》別途 商品組付費 ¥188,000 (税込 ¥206,800)

- ※ 商品御見積金額には商品組付費は含まれておりません。
- ※ 商品組付費には配送・搬入・商品組付等の費用を含んでいます。
- ※ 商品組付費は現場の状況により変動する事があります。
又、給水・給湯・ガス・ダクト・電気等の接続工事は含まれておりません。

◆ 御見積仕様 ★ 御見積のカラー表示は参考です。最終発注時には必ず御確認下さい。

《キッチン》

奥行	奥行65cm
キッチン本体サイズ	マルチ収納対面プラン型オープンタイプ 255cm
天板高さ	90cm
扉カラー	コンクリートホワイト・ブラックモール
キッチンパネル	HDタイプ:マルキーナグレー
引手タイプ	ハンドル引手タイプ
ワークトップ材質	アクリル人造大理石
カラー	モデレートブラック
水栓	浄水器機能付ハンドシャワー水栓
食器洗い乾燥機	シンク下設置間口45cmタイプ
加熱機器	IHヒーター
レンジ機器	なし
ガス種	13A

《周辺収納》

周辺扉カラー	コンクリートホワイト・ブラックモール
キッチンパネル	HDタイプ:マルキーナグレー
周辺引手タイプ	ハンドル引手タイプ
カウンター材質	アクリル人造大理石
カラー	モデレートブラック

担当営業	担当アドバイザー	プラン作成者
枚方SR	枚方SR	枚方SR

◆ 備考

◆ 御確認事項

No.**

御名前 大阪-枚方SR SK8

様

現場番号	C1255991	プラン番号	1840E-2311-0179T	作成日	2023/11/19
------	----------	-------	------------------	-----	------------

御見積明細 キッチン

★ 御見積のカラー表示は参考です。最終発注時には必ず御確認下さい。

NO	商品名	仕様	品番	数量	単価	金額
1	人造大理石ワークトップ	アクリル人造大理石シンク(ホワイト)	U7IH255 PDL D	1	213,000	213,000
2	シンクキャビネット	スライド・シンク下食洗、うちにもホーロートレイ	F-RRXR120UL0(VTWKG)	1	121,500	121,500
	食器洗い乾燥機用下飾り		シタサリDWP45-0(VTWKD)	1	5,000	5,000
3	食器洗い乾燥機	引出し式(ブラック色)	TKW-405A	1	111,000	111,000
4	食器洗い乾燥機用前面パネル	扉同色	P-DWP45P (TW)	1	5,000	5,000
5	調理台キャビネット	足元スライド(3段引出し)・たっぷりホーローキャビネット	F-TFVR060 -0(VTWKG)	1	101,000	101,000
6	コンロ用キャビネット	足元スライド・たっぷりホーローキャビネット、ミキリ対応	F-KTVR075JR0(VTWKG)	1	104,500	104,500
7	浄水器機能付水栓	ハンドシャワー水栓	KM5061TTK	1	61,000	61,000
	浄水器用カートリッジセット		TJS-U19SET	1	20,700	20,700
8	電気加熱機器	IHヒーター両面焼き(シルバー色)	CS-T321VSRT	1	227,000	227,000
9	収納ユニット	マルチ収納対面用	TMC-S 165	1	37,500	37,500
10	カウンター下パネル	マルチ収納対面用、扉同色	TMB-PCN90H(TW)	1	17,500	17,500
11	カウンター下パネル	マルチ収納対面用、扉同色	TMB-PCS165(TW)	1	13,000	13,000
12	引戸本体	マルチ収納対面用、扉同色	ヒキドTMC128(TWK)	1	32,500	32,500
	引戸レールセット	マルチ収納対面用、ブラック	レールTMC255(K)	1	20,500	20,500
13	引戸収納棚板のみ	マルチ収納対面用、ホワイト	TMC-タナ 128LOW	1	17,000	17,000
14	引戸収納マガジンラック付	マルチ収納対面用、ホワイト	TMC-ラック128R0W	1	17,000	17,000
15	マルチ収納対面用カウンター	人造大理石、モデレートブラック	C-7B255NHL(U)	1	57,000	57,000
	【ベースキャビネット小計】			18		1,181,700
16	レンジフード(本体)	シロッコファン	FUSC-3ADN	1	62,500	62,500
	レンジフード(フード)	ステンレス	SVRA-902TFADR N	1	71,000	71,000
	レンジフード(ダクトカバー)	ステンレス	DKLA-SVRA	1	18,500	18,500
	レンジフード別売部品	レンジフード横壁取付金具	SVRAカバーリツケカナダ	1	1,000	1,000
17	リモコン		RHリモコン-2	1	2,000	2,000
18	エンドパネル	マルチ収納対面用	EP-TMB-90L(TWK)-1	1	36,000	36,000
19	前台輪カバー		P-DC120 -5(K)	1	4,000	4,000
20	前台輪カバー		P-DC073 -5(K)	1	3,500	3,500
21	前台輪カバー		P-DC060 -5(K)	1	3,500	3,500
22	どこでもラック(アルミタイプ)	レードル掛け	MGD-KH(V)	1	5,000	5,000
23	どこでもラック	フキン掛け(上面取付タイプ)	MGSK ウエフキンカケ (W	1	2,500	2,500
24	水切りトレイ		ミスキリトレイ	1	4,500	4,500

御名前 大阪-枚方SR SK8

様

現場番号	C1255991	プラン番号	1840E-2311-0179T	作成日	2023/11/19
------	----------	-------	------------------	-----	------------

御見積明細 キッチン

★ 御見積のカラー表示は参考です。最終発注時には必ず御確認下さい。

NO	商品名	仕様	品番	数量	単価	金額
25	コンセント	マルチ収納対面用	TMBコンセントボックス	1	3,500	3,500
26	カートリッジホルダー	ホーローキャビ用	カートリッジホルダー-MG	1	1,900	1,900
27	施工部材		シリコン(クリア2)	1	1,000	1,000
28	施工部材		シリコン(ブラック)	1	1,000	1,000
キッチン合計				34		¥1,403,100

御見積明細 周辺収納

NO	商品名	仕様	品番	数量	単価	金額
29	ウォールキャビネット	周辺用吊戸、耐震ラッチ付	W-M L090 -P(VTWKF-D	1	41,500	41,500
30	トールユニット上台	奥行45cm、開き扉タイプ、H2300用、耐震ラッチ付	O-UAAL090 -PGVTWKF-D	1	92,000	92,000
31	トールユニット下台	奥行45cm、3段引出しタイプ、台輪ブラック	O-DFSL090 -5(VTWKGG	1	96,000	96,000
32	家電収納ユニットカウンター	奥行45cm、人造大理石、モテレートブラック	C-7E090NU (U)	1	57,000	57,000
33	家電収納ユニットキャビネット	奥行45cmタイプ	F-HW L090 -5(L)W	1	51,000	51,000
	収納ワゴン	奥行45cm用	NW-90KJ	1	22,500	22,500
	収納ワゴン用前面扉	奥行45cm用	NWヒラ90M KJ(VTWKG	1	14,000	14,000
	オープンタイプ用幕板		HWマクイタ90 (TWK)	1	5,000	5,000
34	ダストボックス	本体	DB-NWNホンタイ	3	1,500	4,500
	ダストボックス	フタ	DB-NWNフタ	3	700	2,100
35	エンドパネル	周辺用ミドル吊戸用(H700)	EP-WMN (VTWKD	1	9,000	9,000
36	エンドパネル	吊戸・トール間用H560	EP-OA-IM (VTWKD	1	8,500	8,500
37	エンドパネル	奥行45cmハイカウンター・家電収納用	EP-NIG-85 (VTWKD	1	14,000	14,000
38	施工部材		シリコン(ブラック)	1	1,000	1,000
周辺収納合計				18		¥418,100

御名前 大阪-枚方SR SK8 様

現場番号	C1255991	プラン番号	1840E-2311-0179T	作成日	2023/11/19
------	----------	-------	------------------	-----	------------

御見積明細 キッチンパネル

NO	商品名	仕様	品番	数量	単価	金額
1	ホーローキッチンパネルHDタイプ	フロントパネル120、マルキーナグレー	PZFN-120 (QEG)	1	16,800	16,800
2	ホーローキッチンパネルHDタイプ	フロントパネル105、マルキーナグレー	PZFH-105 (QEG)	2	16,100	32,200
3	KP用エッジセット	樹脂製、チャコールグレー	KPエッジセットJ (CG)-2	2	2,800	5,600
4	パネル施工キット	シリコン色(アンバー)	パネルセコウキットS(B)-1	2	5,700	11,400
キッチンパネル合計				7		¥66,000

商品総合計				59		¥1,887,200
-------	--	--	--	----	--	------------

※ 御見積明細の価格には消費税は含まれておりません。別途消費税が必要となります。

《参考》別途 商品組付費

キッチン商品組付費 ¥153,000 (税込 ¥168,300)

キッチンパネル商品組付費 ¥35,000 (税込 ¥38,500)

※ 商品組付費は現場の状況により変動する事があります。又、給水・給湯・ガス・ダクト・電気等の接続工事は含まれておりません。

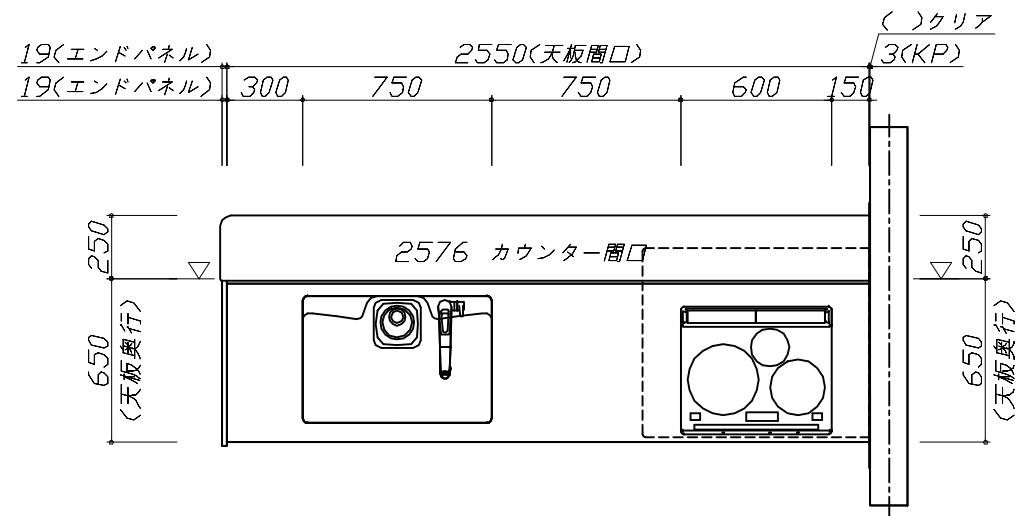
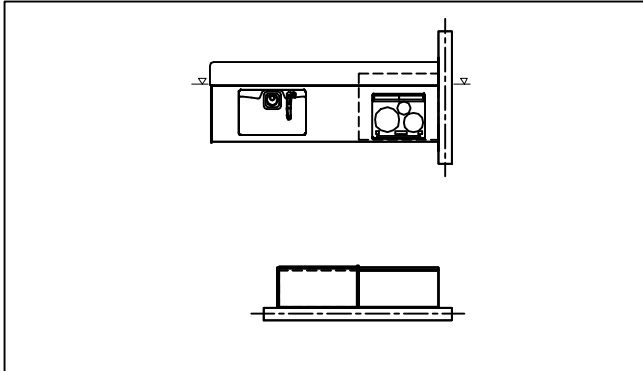
()内の価格は税込価格<税率10%>を表示しています。

■必ずご確認ください。

- ・天井高さ、吊戸棚・レンジフード取付高さをご確認ください。
- ・◀ ▶内寸法は参考寸法です。

■表示記号について

- ・KP：キッチンパネル
- ・▽：設置基準線



Takara standard
タカラスタンダード株式会社

現場名称： 大阪一枚方SR SK8様邸

現場番号： C1255991

枚方ショールーム

ホーローシステムキッチン Treasia トレーシア

プラン番号： 1840E-2311-0179T

担当営業：枚方SR

姿図 1

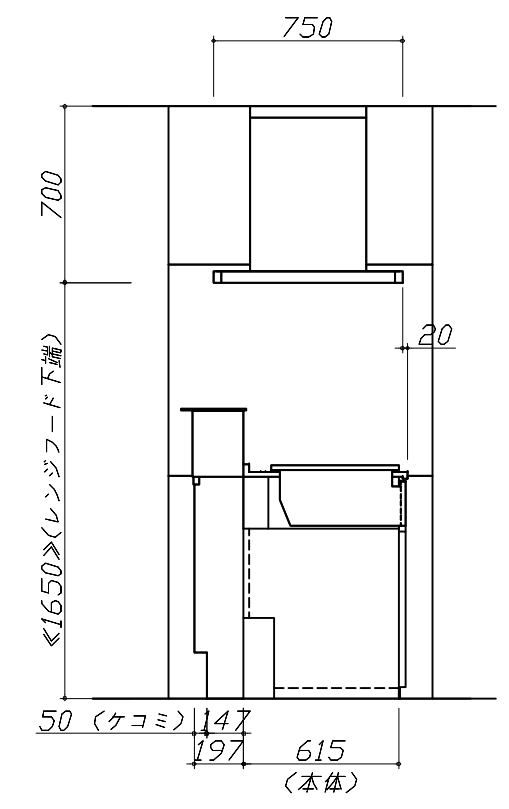
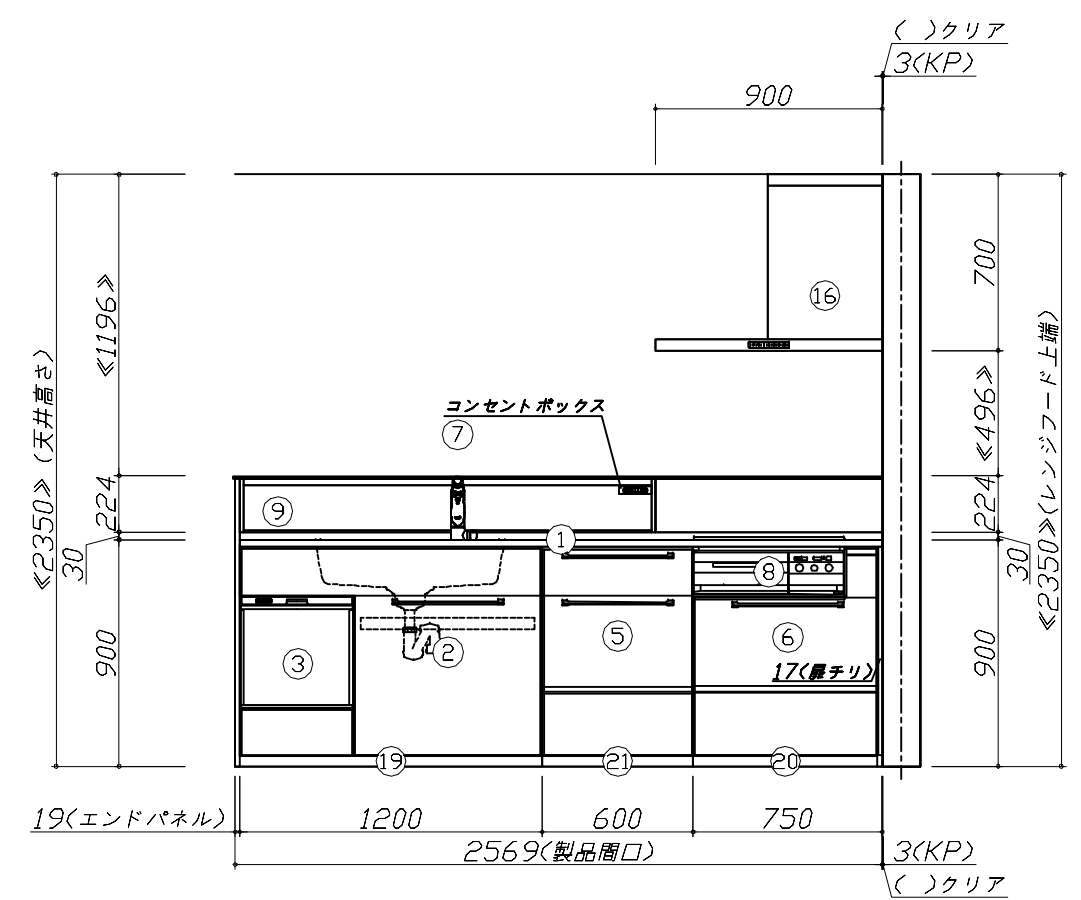
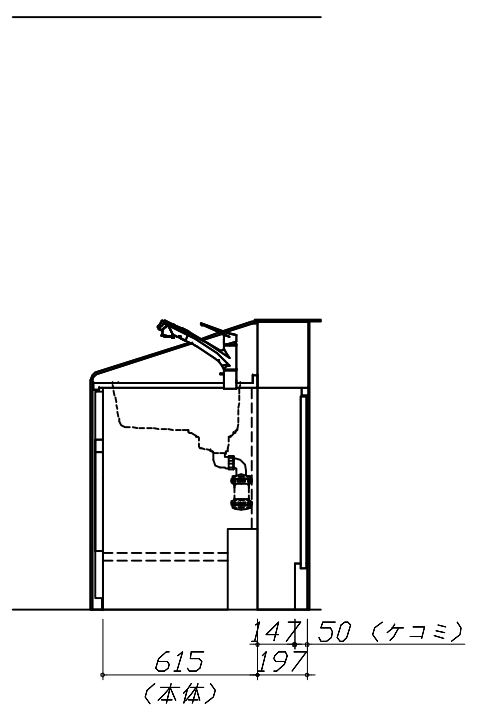
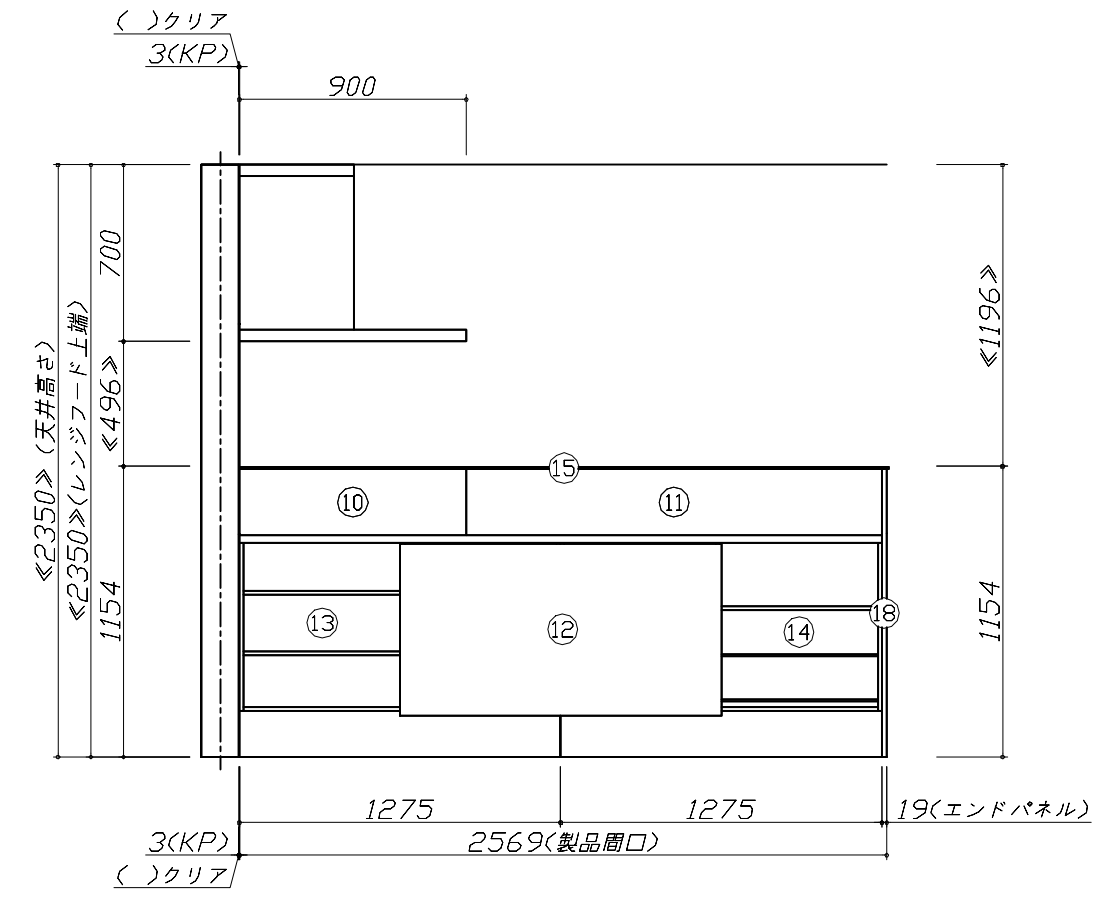
作成日： 2023年11月19日

担当アドバイザー：枚方SR

縮尺： 1 / 30

縮尺：A3サイズ等倍

- 必ずご確認ください。
 - ・天井高さ、吊戸棚・レンジフード取付高さをご確認ください。
 - ・《 》内寸法は参考寸法です。
- 表示記号について
 - ・KP：キッチンパネル
 - ・▽：設置基準線



Takara standard
タカラスタンダード株式会社

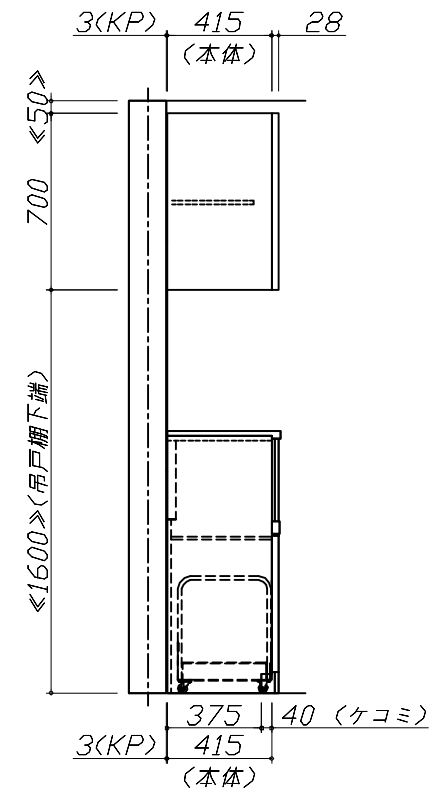
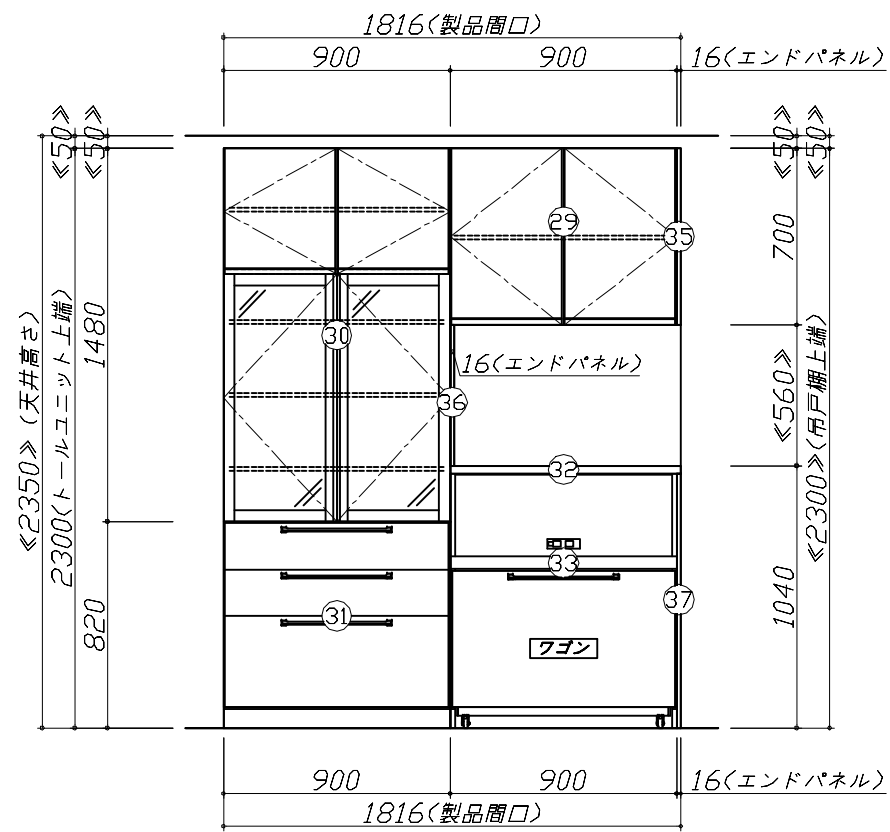
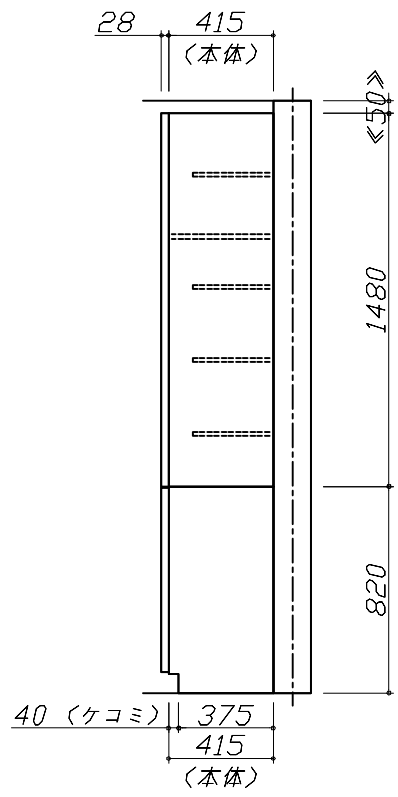
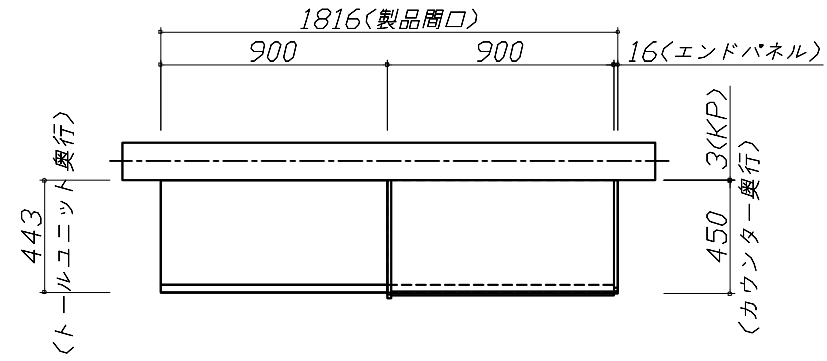
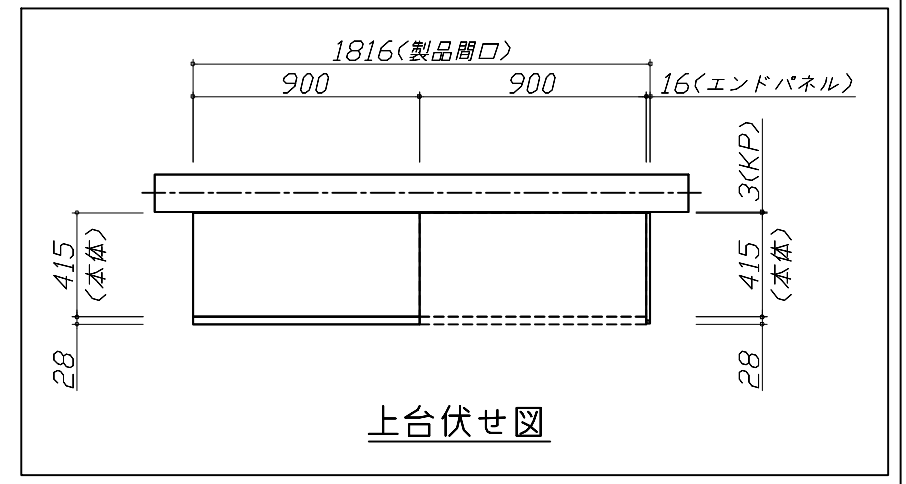
現場名称： 大阪一枚方SR SK8様邸
現場番号： C1255991
枚方ショールーム

ホーローシステムキッチン Treasia トレーシア
プラン番号： 1840E-2311-0179T
担当営業： 枚方SR

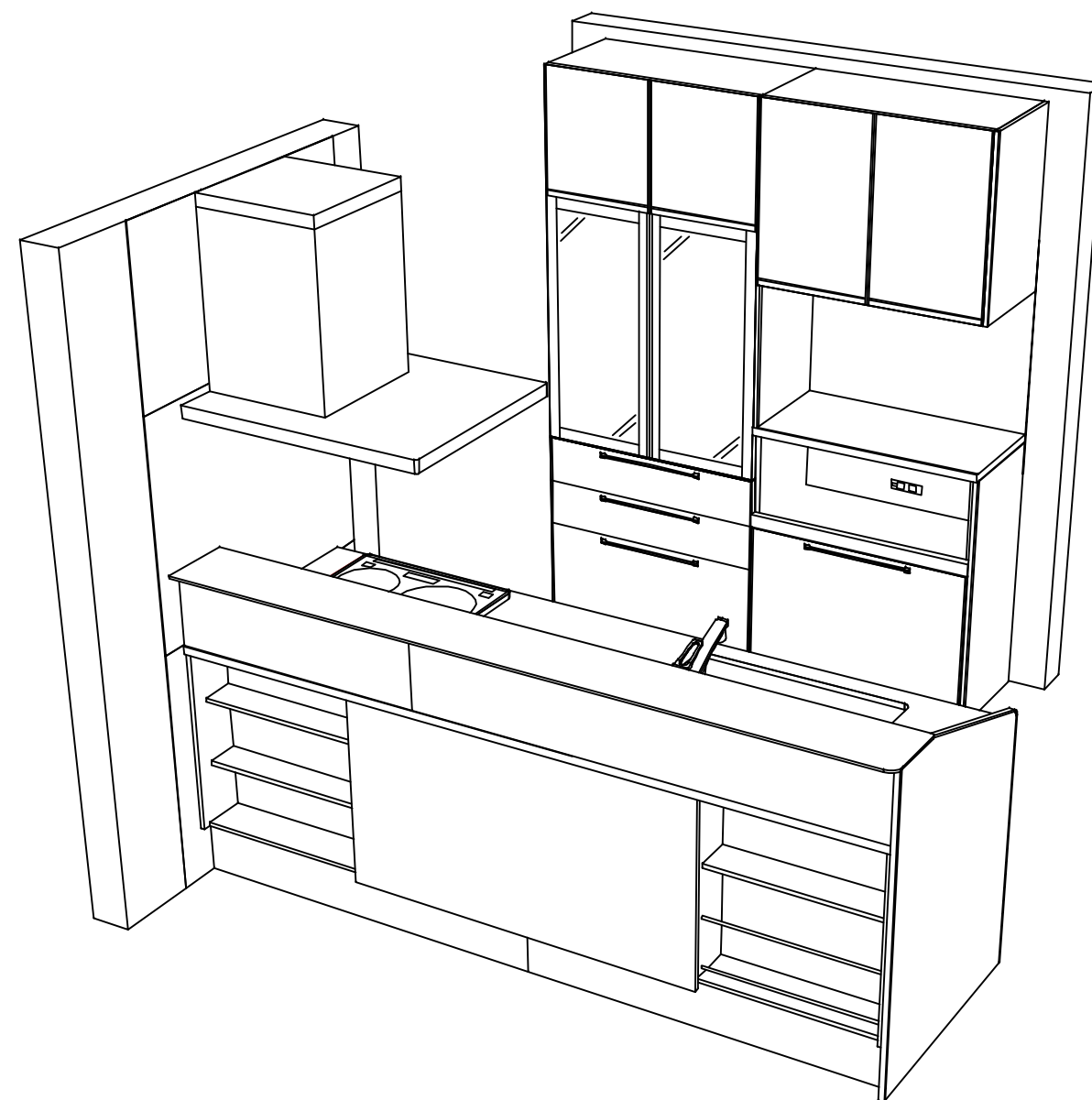
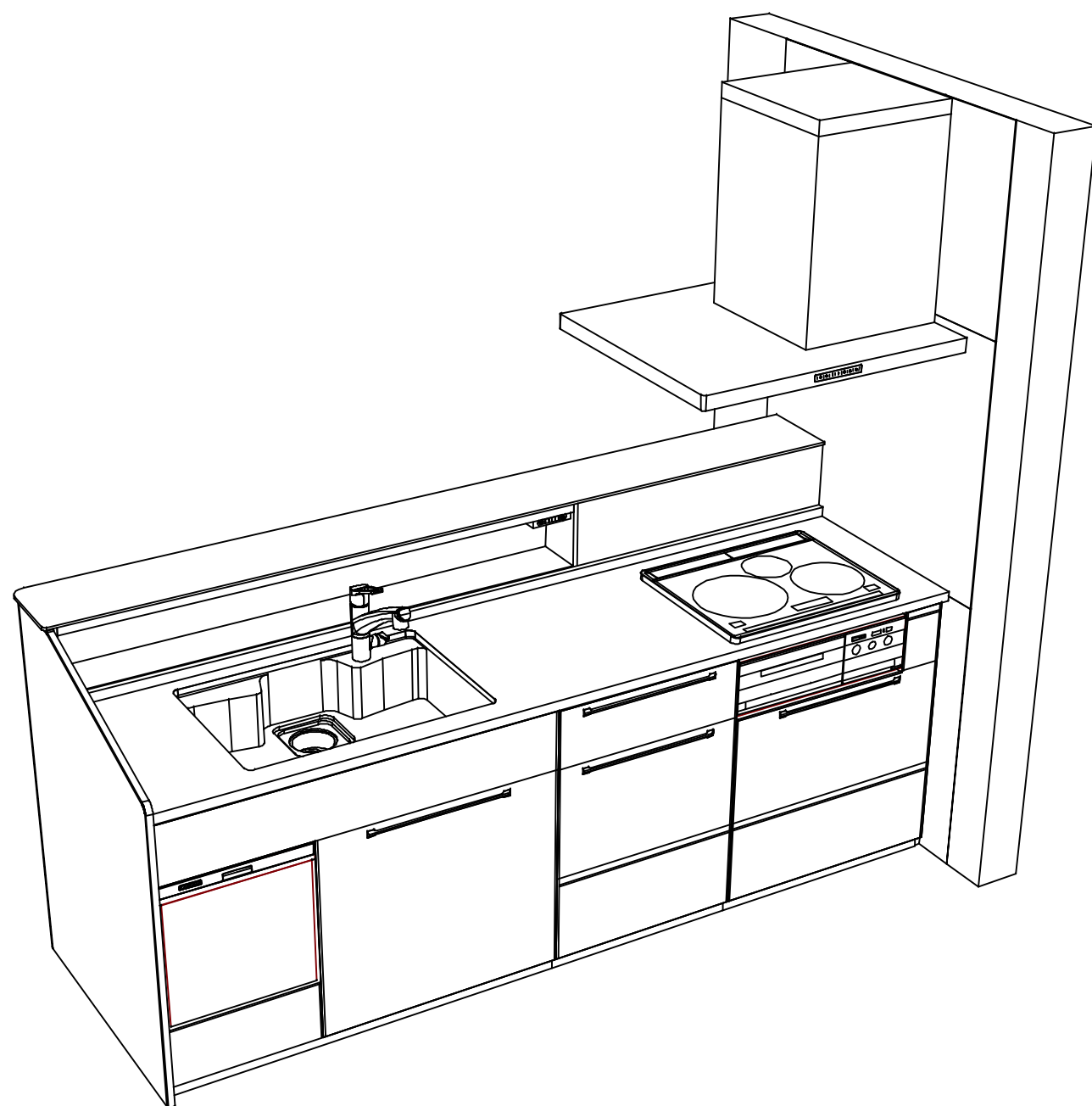
姿図 2 縮尺： 1 / 30
作成日： 2023年11月19日
担当アドバイザー： 枚方SR

縮尺：A3サイズ等倍

- 必ずご確認ください。
 - ・天井高さ、吊戸棚・レンジフード取付高さをご確認ください。
 - ・《 》内寸法は参考寸法です。
- 表示記号について
 - ・KP：キッチンパネル
 - ・▽：設置基準線



現場名称： 大阪一枚方SR SK8様邸	ホーローシステムキッチン Treasia トレーシア	姿図 3	縮尺： 1 / 30
現場番号： C1255991	プラン番号： 1840E-2311-0179T	作成日： 2023年11月19日	
枚方ショールーム	担当営業： 枚方SR	担当アドバイザー： 枚方SR	



Takara standard
タカラスタンダード株式会社

現場名称： 大阪一枚方SR SK8様邸
現場番号： C1255991
枚方ショールーム

ホーローシステムキッチン Treasia トレーシア
プラン番号： 1840E-2311-0179T
担当営業： 枚方SR

姿図 4
縮尺： 1 / 30
作成日： 2023年11月19日
担当アドバイザー： 枚方SR

縮尺：A3サイズ等倍