

ぴったりサイズ木製システムキッチン 御見積書

御名前 大阪-枚方SR SK(2019) 様

業者 様

商品名 Refit リフィット

商品
御見積金額 **¥396,500 (税込 ¥436,150)**

()内の価格は税込価格<税率10%>を表示しています。

(参考) 別途 商品組付費 ¥100,000 (税込 ¥110,000)

商品御見積金額には商品組付費は含まれておりません。
商品組付費は現場の状況により変動する事があります。
又、給水・給湯・ガス・ダクト・電気等の接続工事は含まれておりません。

作成日 2019年12月25日
プラン番号 1840E-1912-0269T
現場番号 C1002995

タカスタンダード株式会社
枚方ショールーム
大阪府枚方市招提元町4-20-1

TEL 072-866-1105 / FAX 072-866-1106
大阪支社
TEL 06-6746-6811 / FAX 06-6746-6805

| 担当営業 | 担当アドバイザー | プラン作成者 |
|------|----------|--------|
| | | |

備考

御見積仕様

(キッチン)

| | |
|-----------|------------------|
| キッチン本体サイズ | I型255cm |
| 天板高さ | 85cm |
| 扉カラー | チェリー |
| 引手 | レール引手(シルバー) |
| キッチンパネル | ストーンホワイト |
| ワークトップ材質 | ステンレス |
| カラー | オーバルエンボス加工 |
| 水栓 | シングルレバー水栓 |
| 食器洗い乾燥機 | なし |
| 加熱機器 | 60cmホーロートップガスコンロ |
| レンジ機器 | なし |
| ガス種 | 13A |
| 周波数 | 60Hz |

御確認事項

御名前 大阪-枚方SR SK(2019)

様

| | | | | | |
|------|----------|-------|------------------|-----|------------|
| 現場番号 | C1002995 | プラン番号 | 1840E-1912-0269T | 作成日 | 2019/12/25 |
|------|----------|-------|------------------|-----|------------|

御見積明細 キッチン

| NO | 商品名 | 仕様 | 品番 | 数量 | 単価 | 金額 |
|---------------|----------------------|---------------------|----------------------|----|--------|----------|
| 1 | ステンレスワークトップ | Zシンク(小物置き) | TIK255 GARD-N | 1 | 49,900 | 49,900 |
| 2 | シンクキャビネット | 足元スライド、ホ-ロ-底板有、見切り有 | F-RMVM1057R5MAHJ-B | 1 | 47,800 | 47,800 |
| 3 | 調理台キャビネット | 足元3段引出、ホ-ロ-底板有 | F-TFVB075 -5MAHJ-B | 1 | 31,000 | 31,000 |
| 4 | コンロ用キャビネット | 足元スライド、ホ-ロ-底板有、見切り有 | F-KJVB075 L5MAHJ-B-2 | 1 | 32,000 | 32,000 |
| 5 | 水栓 | シングルレバー水栓 | KXS870JT | 1 | 14,000 | 14,000 |
| 6 | ガス加熱機器(ホ-ロ-トップ・シルバー) | 片面焼き | TN36AV60 1213 | 1 | 46,500 | 46,500 |
| 【ベースキャビネット小計】 | | | | 6 | | 221,200 |
| 7 | ウォールキャビネット | レンジフード横タイプ、扉手掛 | W-M A165FL (AHJ-Y-D) | 1 | 27,000 | 27,000 |
| 8 | 照明ユニット | 10W(LED仕様) | SMY-57 LED | 1 | 13,000 | 13,000 |
| 9 | レンジフード | シロココファン(シルバー色) | VUA-901AD (V) | 1 | 34,500 | 34,500 |
| | 前幕板 | 高さ70cmタイプ、シルバー色 | マエマク90VUA-640(V) | 1 | 5,500 | 5,500 |
| 10 | シロココファン用排気金具 | 上方排気接続用 | マルダクトカガ(U) | 1 | 3,000 | 3,000 |
| 11 | どこでもラック(スクエアタイプ) | 小物置きL+フック、チャコールグレー | MGSK コエノックL (CG) | 1 | 3,900 | 3,900 |
| 12 | どこでもラック(スクエアタイプ) | フキン掛け | MGSK フキンカケ (W) | 1 | 2,500 | 2,500 |
| 13 | 間仕切り名人 | Tタイプ、間口45・60cm用 | MGマジキリP TL 1 | 4 | 3,900 | 15,600 |
| 14 | 排水トラップセット | | STラップMSK-J | 1 | 1,700 | 1,700 |
| 15 | 水栓別売部品 | 逆止弁 | ギャクシベンKXS | 1 | 800 | 800 |
| 16 | 天板オプション | | ジャバラセット | 1 | 600 | 600 |
| キッチン合計 | | | | 20 | | ¥329,300 |

御見積明細 キッチンパネル

| NO | 商品名 | 仕様 | 品番 | 数量 | 単価 | 金額 |
|-----------|-----------------|--------------|------------------|----|--------|---------|
| 1 | ホ-ロ-キッチンパネルPタイプ | フロントパネル270 | PZFN-270 (DWH) | 1 | 20,900 | 20,900 |
| 2 | ホ-ロ-キッチンパネルPタイプ | サイドパネル(長尺仕様) | PZS-90HN (DWH) | 2 | 18,900 | 37,800 |
| 3 | KP用エッジセット | 樹脂製 | KPEッジセットJ (MW)-2 | 1 | 2,800 | 2,800 |
| 4 | パネル施工キット | シリコン色(ホワイト) | パネルセコウキットS(W)-1 | 1 | 5,700 | 5,700 |
| キッチンパネル合計 | | | | 5 | | ¥67,200 |

商品総合計

25

¥396,500

御名前 大阪-枚方SR SK(2019) 様

| | | | | | |
|------|----------|-------|------------------|-----|------------|
| 現場番号 | C1002995 | プラン番号 | 1840E-1912-0269T | 作成日 | 2019/12/25 |
|------|----------|-------|------------------|-----|------------|

御見積明細の価格には消費税は含まれておりません。別途消費税が必要となります。

(参考) 別途 商品組付費

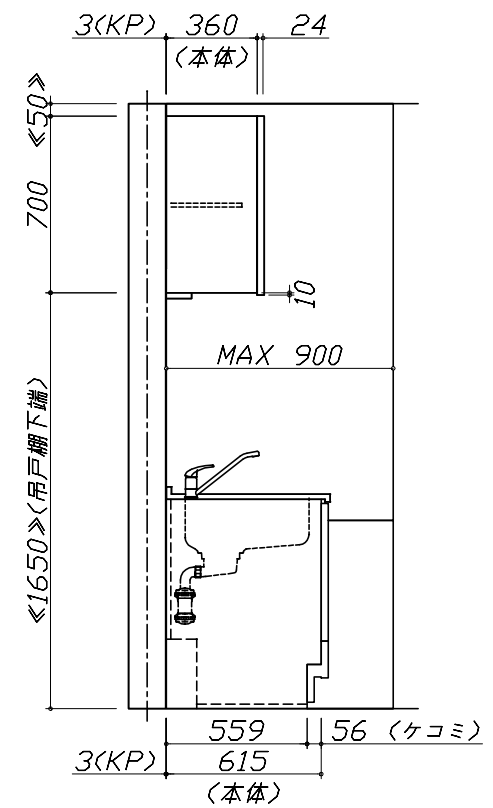
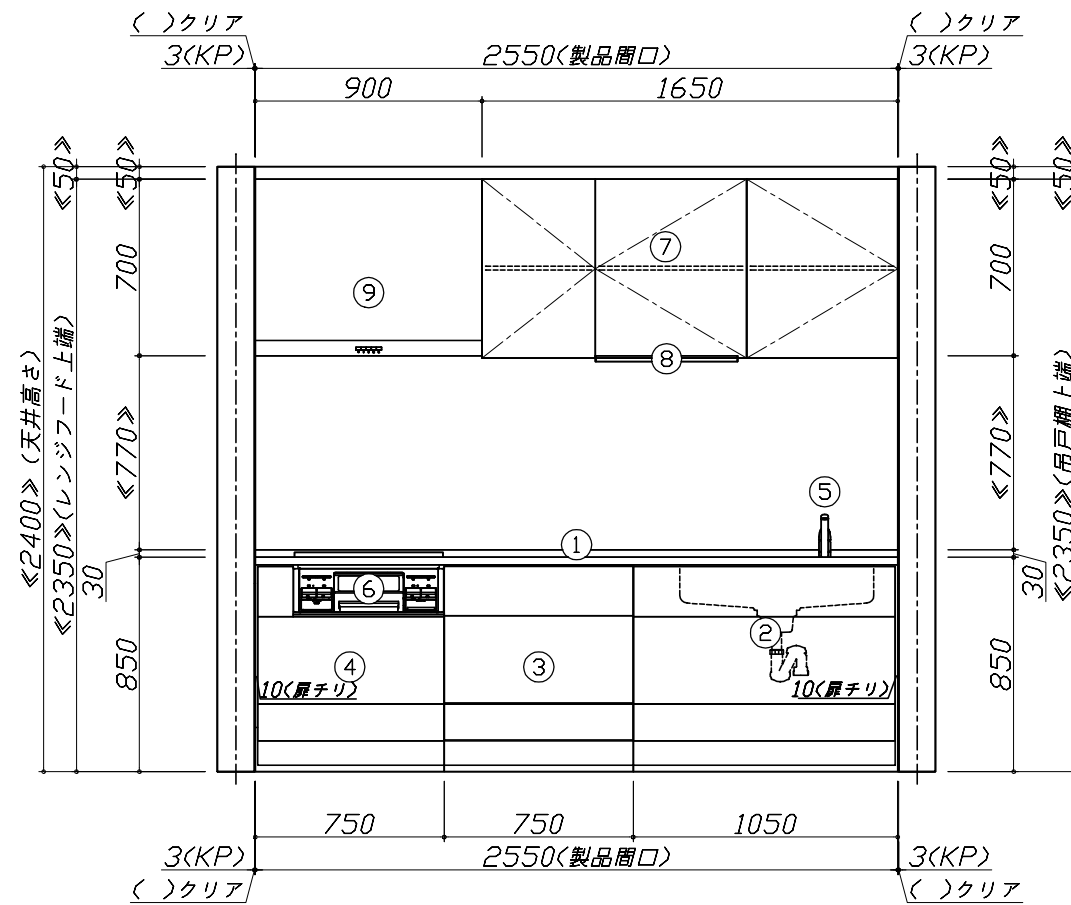
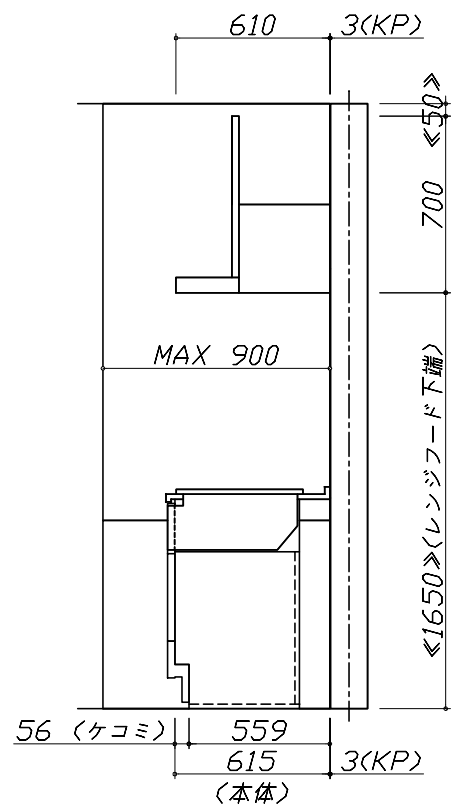
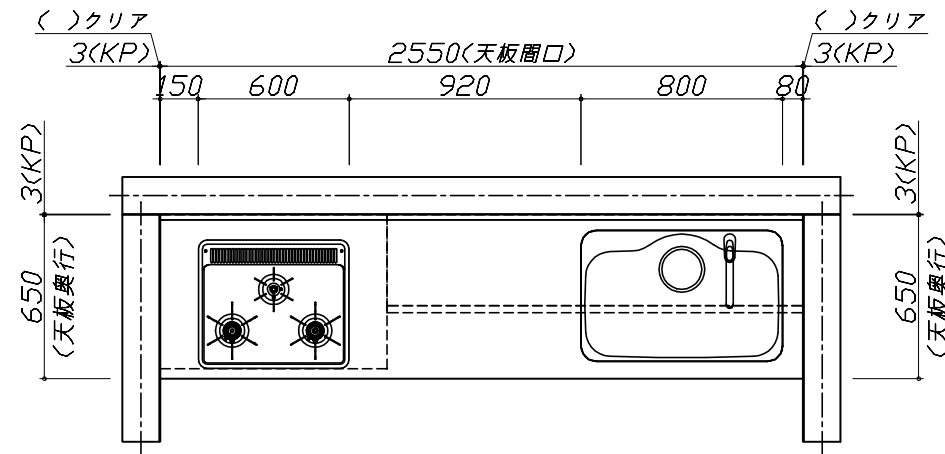
キッチン商品組付費 ¥65,000 (税込 ¥71,500)

キッチンパネル商品組付費 ¥35,000 (税込 ¥38,500)

商品組付費は現場の状況により変動する事があります。又、給水・給湯・ガス・ダクト・電気等の接続工事は含まれておりません。

()内の価格は税込価格<税率10%>を表示しています。

■必ずご確認ください。
 ・天井高さ、吊戸棚・レンジフード取付高さをご確認ください。
 ・《 》内寸法は参考寸法です。
 ■表示記号について
 ・KP：キッチンパネル



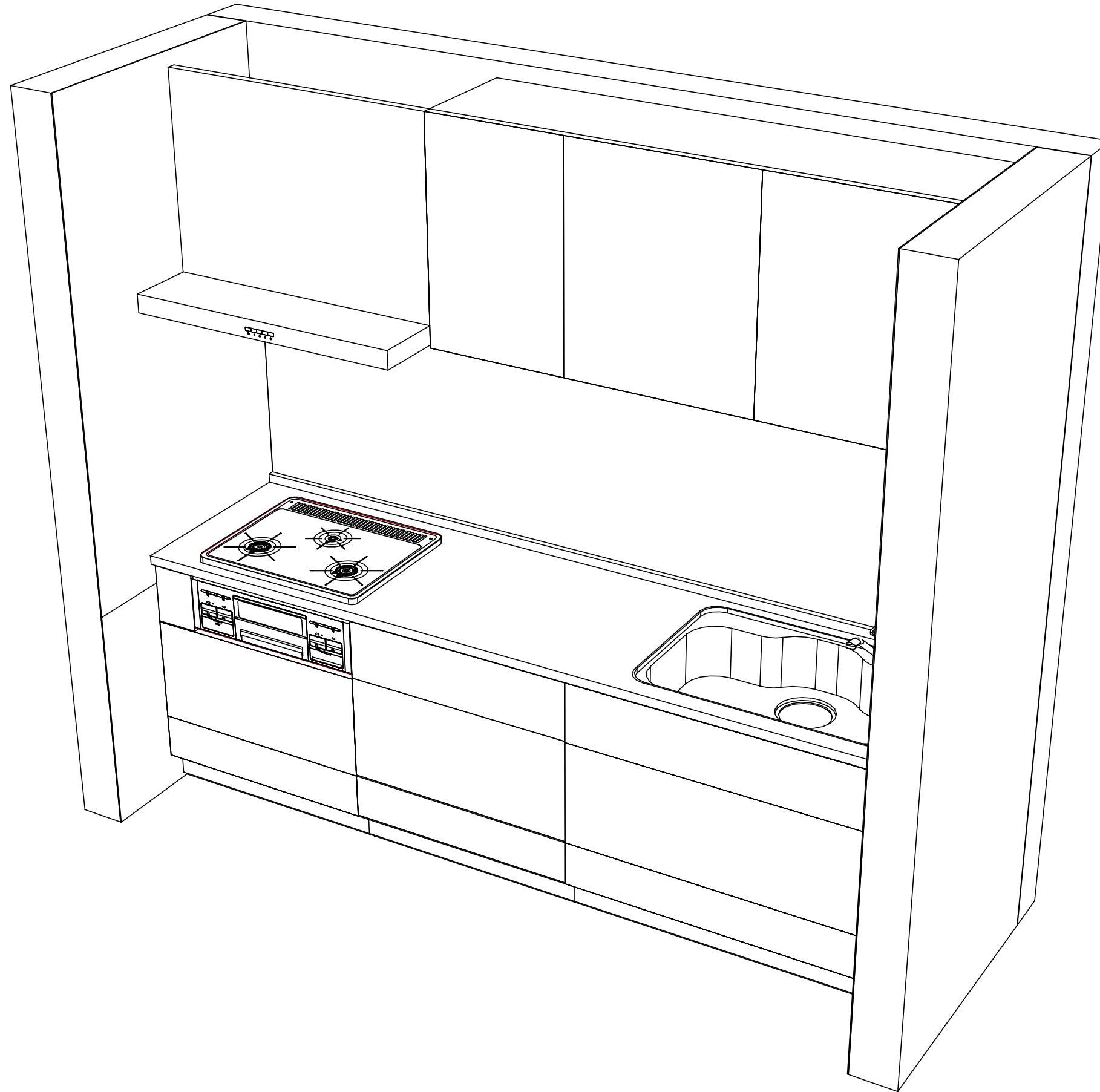
Takara standard
 タカラスタンダード株式会社

現場名称： 大阪一枚方SR SK (2019) 様邸
 現場番号： C1002995
 枚方ショールーム

ぴったりサイズ木製システムキッチン Refit リフィット
 プラン番号： 1840E-1912-0269T
 担当営業：

姿図 1 縮尺： 1 / 30
 作成日： 2019年12月25日
 担当アドバイザー：

縮尺：A3サイズ等倍



Takara standard
タカラスタンダード株式会社

現場名称： 大阪一枚方SR SK(2019)様邸
現場番号： C1002995
枚方ショールーム

ぴったりサイズ木製システムキッチン Refit リフィット
プラン番号： 1840E-1912-0269T
担当営業：

姿図 2 縮尺： 1 / 30
作成日： 2019年12月25日
担当アドバイザー：

縮尺：A3サイズ等倍

■商品仕様概要

| | | | | |
|------|------------|----------------------------------|--|--|
| 商品仕様 | 商品シリーズ | ぴったりサイズ木製システムキッチン Re f i t リフィット | | |
| | タイプ | 足元スライドタイプ | | |
| | 扉カラー | チェリー | | |
| | 引手種類 | レール引手(シルバー) | | |
| | 天板形状・周口 | I型255cm - | | |
| | 奥行 | 65cm | | |
| | 天板高さ | 85cm | | |
| | キッチンパネル | 有 | | |
| | キッチンパネルカラー | ストーンホワイト | | |
| | 見切り・エッジ材 | 樹脂製 | | |

■商品仕様書(キッチン側)

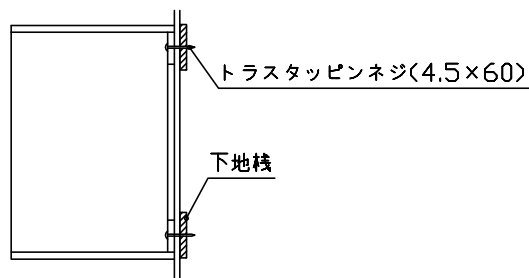
| 品目 | 仕様 | | | 備考 | |
|----------|---------------|---------------------|---------|--------------------|--|
| 天板 | 材質 | ステンレス | 色 ステンレス | | |
| | シンク | ステンレスシンク(Z) | 色 ステンレス | | |
| | 部品 | - | | | |
| | | - | | | |
| | | - | | | |
| | | - | | | |
| 下台 | 本体 | 木製 | 色 ホワイト | | |
| | 底板 | ホーロー底板 | | | |
| | 引出し | 化粧ボード(一部樹脂製) | | | |
| | レール・丁香 | ローラーレール | | | |
| | 部品(標準) | - | | | |
| | 部品(オプション1) | - | | | |
| | 部品(オプション2) | - | | | |
| 設備仕様(下台) | 水栓1 | KXS870JT | | | |
| | 水栓2 | - | | | |
| | 食器洗い乾燥機 | - | | | |
| | 加熱機器(本体) | TN36AV60 1213 | 色 シルバー | | |
| | 加熱機器(トッププレート) | ホーロートップ | 色 シルバー | | |
| | 加熱機器(レンジ) | - | | | |
| 吊戸棚 | 本体 | 化粧ボード | 色 ホワイト | | |
| | 耐震ラッチ | 無 | | | |
| | 部品 | 棚板 | | | |
| レンジフード | 品名 | VUA-901AD (V) | 色 シルバー | 125V-15A (2芯コンセント) | |
| | ファン仕様 | シロココファン(排気タイプ) | | | |
| | 部品 | マダ*外付* ^U | | | |
| | | - | | | |
| | | - | | | |
| 設備仕様(上台) | 照明ユニット | SMY-57 LED | | 100V | |
| | アイラック | - | | | |
| | 電動昇降吊戸棚 | - | | | |
| | 昇降棚 | - | | | |
| エンドパネル | 材質 | - | | | |
| 天井幕板 | 品名 | - | | | |

■商品仕様書(周辺収納側)

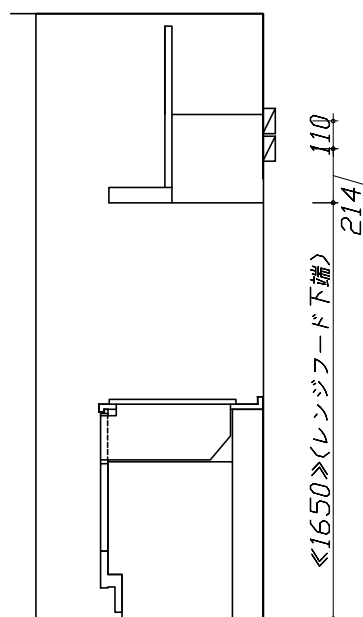
| 品目 | 仕様 | | 備考 |
|-----------|---------|---|----|
| 周辺仕様 | 周辺扉カラー | - | |
| | 周辺引手 | - | |
| | キッチンパネル | - | |
| ツールユニット | 本体 | - | |
| | 底板 | - | |
| | 引出し | - | |
| | レール | - | |
| | 丁香 | - | |
| | 耐震ラッチ | - | |
| カウンターユニット | 部品 | - | |
| | 本体 | - | |
| | 底板 | - | |
| | レール | - | |
| 家電収納 | 丁香 | - | |
| | 部品 | - | |
| 周辺カウンター | 本体 | - | |
| | 材質 | - | |
| 吊戸棚 | 本体 | - | |
| | 耐震ラッチ | - | |
| | 部品 | - | |
| 設備仕様(上台) | アイラック | - | |
| エンドパネル | 材質 | - | |
| 天井幕板 | 品名 | - | |

- 必ずご確認ください。
 - ・天井高さ、吊戸棚・レンジフード取付高さをご確認ください。
 - ・《 》内寸法は参考寸法です。
- 設備図の見方、表示記号について
 - ・寸法はキッチンパネル厚みとクリア寸法を含んでいません。
 - ・KP：キッチンパネル

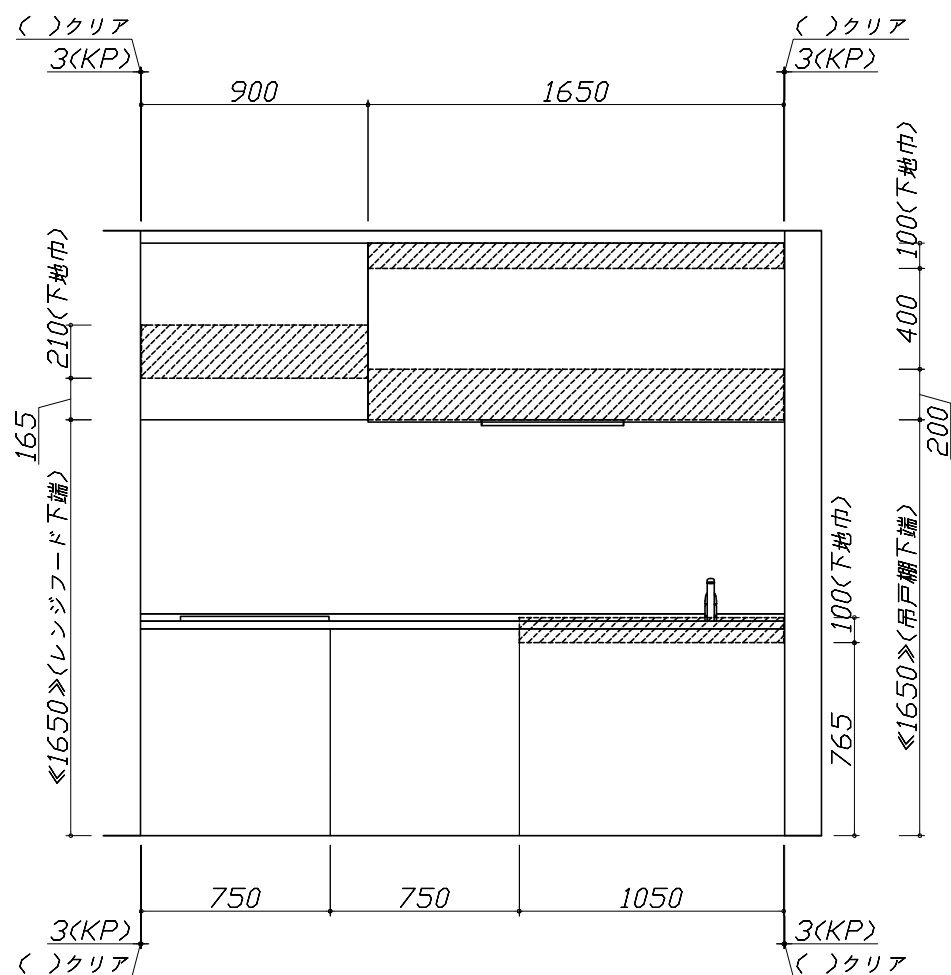
- 吊戸棚取付注意事項
 - 吊戸棚の取付は、必ず商品同梱の専用ネジ（トラスタッピンネジ4.5×60）を使用してください。
 - 固定下地は固定位置を中心に幅100mm以上、厚み12mm以上の十分な強度を持つ合板をお願いします。



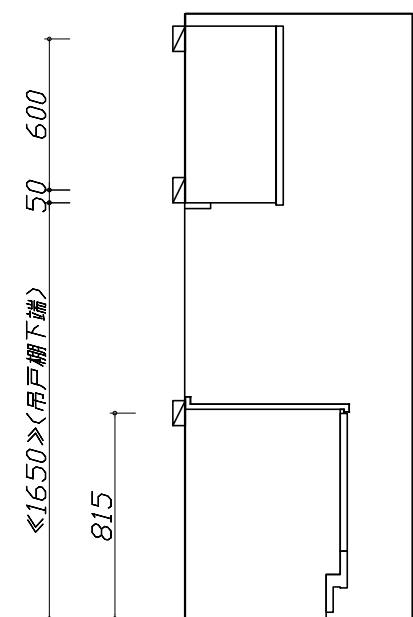
- 必ずお読みください
 - 1)以下の工事・部材は別途ご用意ください。
 - ・周囲躯体、仕上げ、取付用下地工事
 - ・ダクト工事、壁面開口、屋外化粧カバー取付等
 - ・給排水配管、電気配線、ガス配管及び接続工事
 - 2)本体の取付以外の関連工事は法的有資格者による工事が必要になります。
 - ・大工工事、電気工事、ガス配管工事、管工事、建具工事等
 - 3)キッチンパネルを設置する壁面下地は、プラスターボード仕上げをお願いします。



固定下地位置



固定下地位置



固定下地位置

- 必ずご確認ください。
- ・天井高さ、吊戸棚・レンジフード取付高さをご確認ください。
 - ・《 》内寸法は参考寸法です。
- 設備図の見方、表示記号について
- ・寸法はキッチンパネル厚みとクリア寸法を含んでいません。
 - ・KP：キッチンパネル

■設備記号

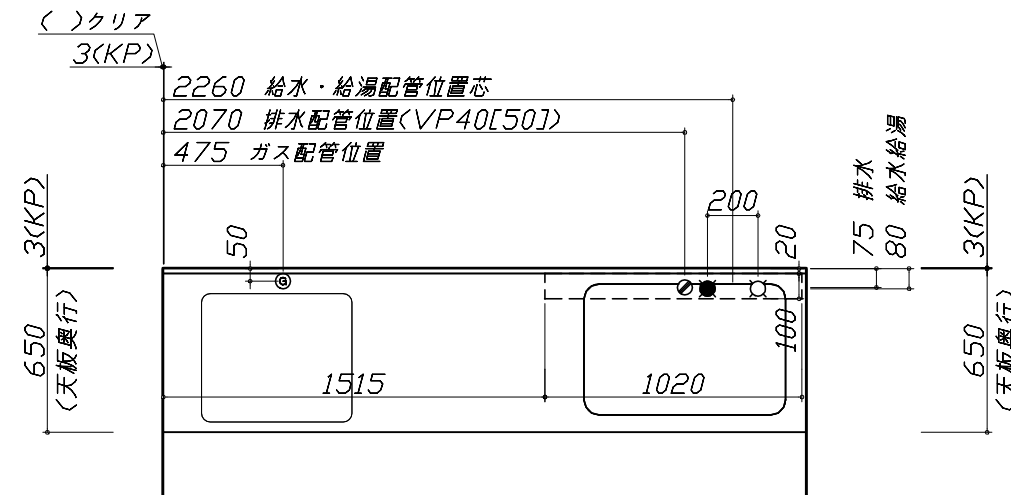
| 記号 | 記号の意味 | 記号 | 記号の意味 |
|----|-------|----|-------------|
| ○ | 給水位置 | ⊙ | ガス配管位置 |
| ● | 給湯位置 | ⊖ | コンセント位置 |
| ⊘ | 排水位置 | ⊖E | アース付コンセント位置 |
| ⊙ | 電源位置 | g | 電源取出位置 |

□ : 点検口

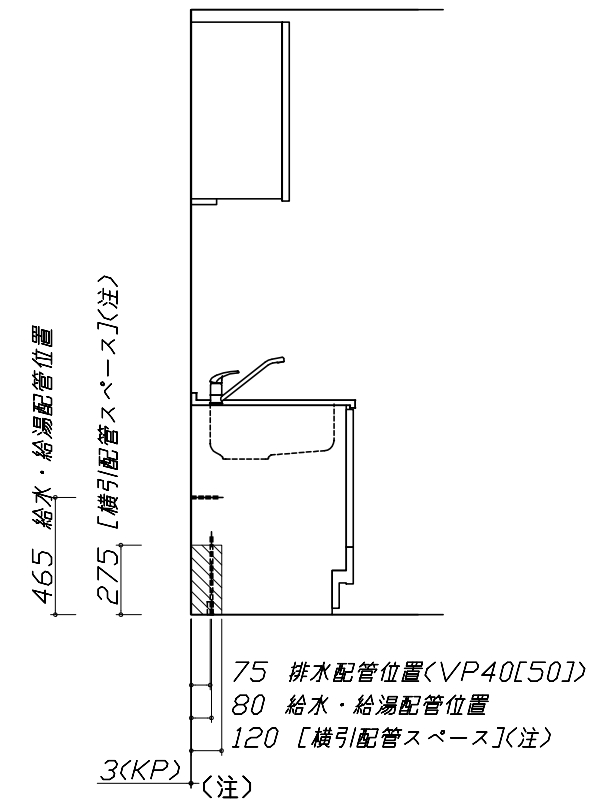
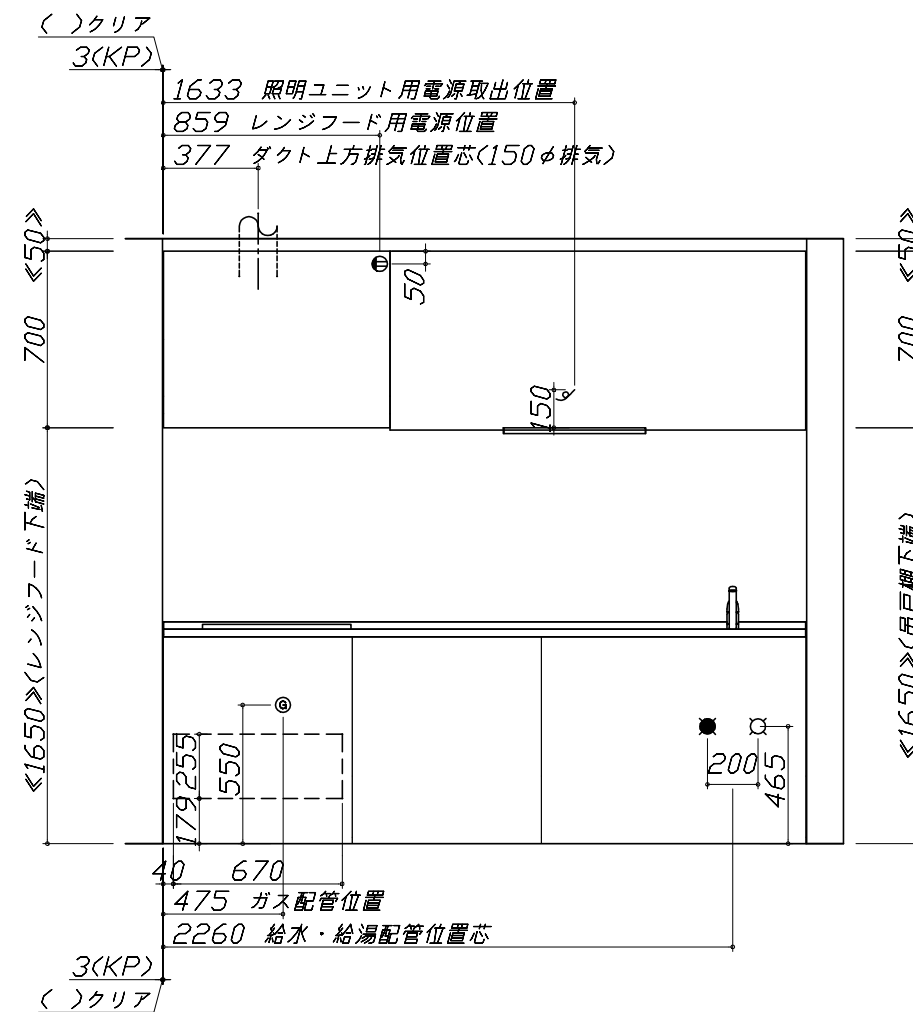
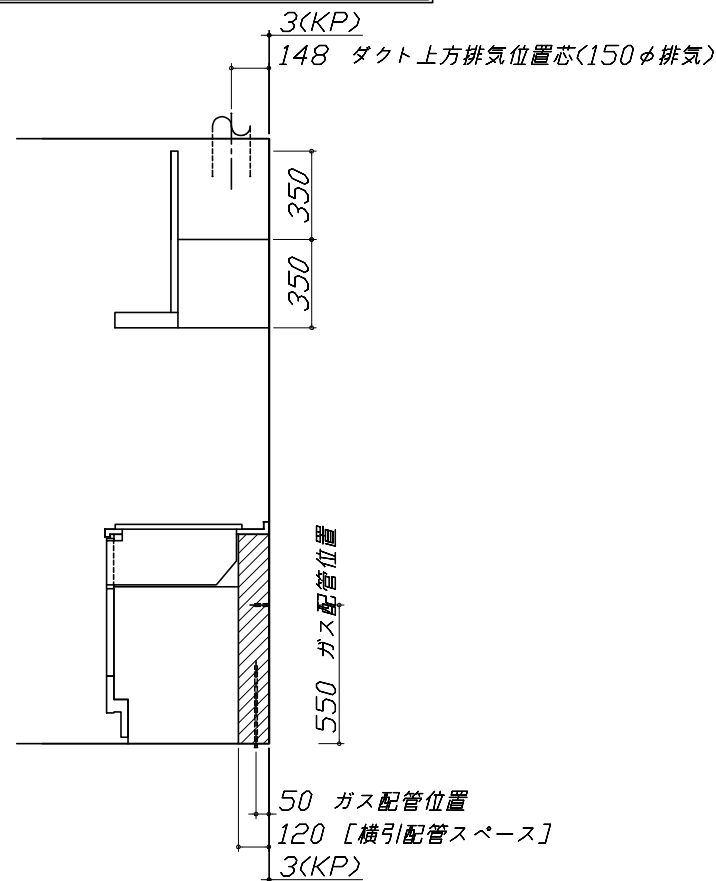
- 必ずお読みください
- 以下の工事・部材は別途ご用意ください。
 - ・周囲躯体、仕上げ、取付用下地工事
 - ・ダクト工事、壁面開口、屋外化粧カバー取付等
 - ・給排水配管、電気配線、ガス配管及び接続工事
 - 本体の取付以外の関連工事は法的有資格者による工事が必要になります。
 - ・大工工事、電気工事、ガス配管工事、管工事、建具工事等

■機器類電源詳細

| | | | |
|---|-----------|------------------------------|---|
| 1 | レンジフード用電源 | 15A-125V 埋込コンセント 消費電力145W | ⊖ |
| 2 | 照明ユニット用電源 | 100V・コト`必要長さ1m | g |



*ダクト配管可能範囲は詳細図参照



横引配管スペースの側板は切り欠き無し

Takara standard
タカラスタンダード株式会社

現場名称： 大阪一枚方SR SK(2019)様邸
現場番号： C1002995
枚方ショールーム

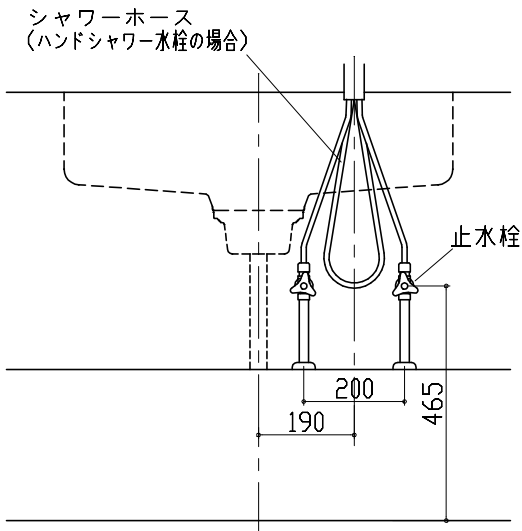
ぴったりサイズ`木製システムキッチン Refit リフィット
プラン番号： 1840E-1912-0269T
担当営業：

設備図 1 縮尺： 1 / 30
作成日： 2019年12月25日
担当アドバイザー：

縮尺：A3サイズ等倍

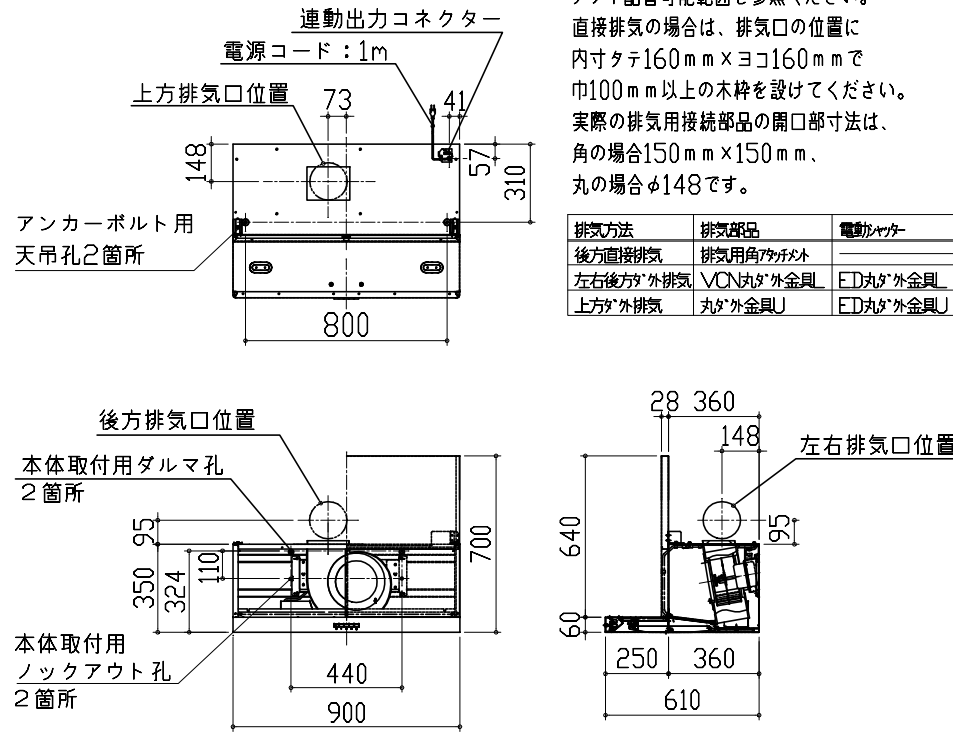
Zシンク給水排水配管例図

給水給湯壁出し配管の場合
止水栓位置にアングル止水栓を取り付けてください。
(止水栓は別途)



レンジフード詳細図

<VUA-901AD>

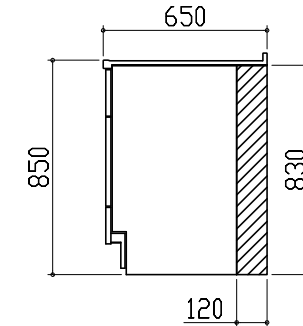


横引配管有効寸法 詳細図

【調理キャビネット】

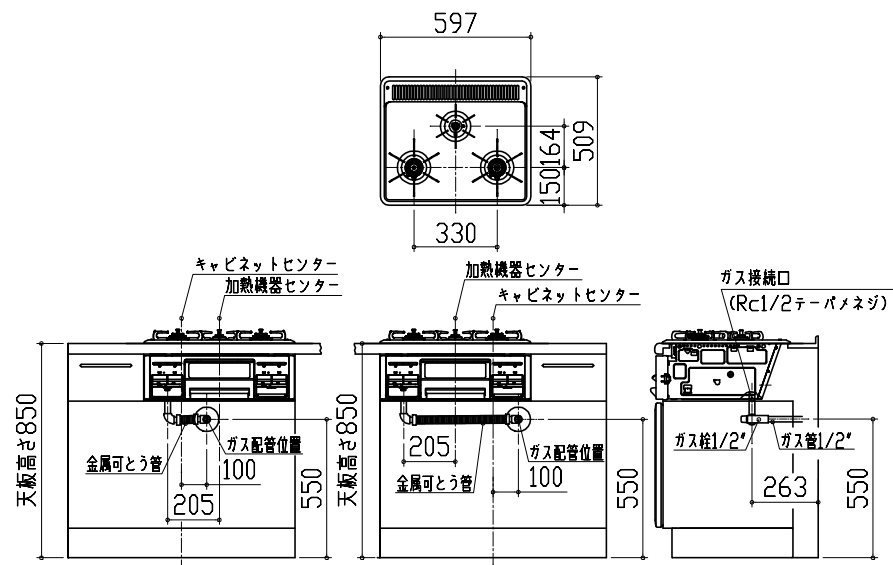
▨ : 配管スペース

足元スライド標準タイプ



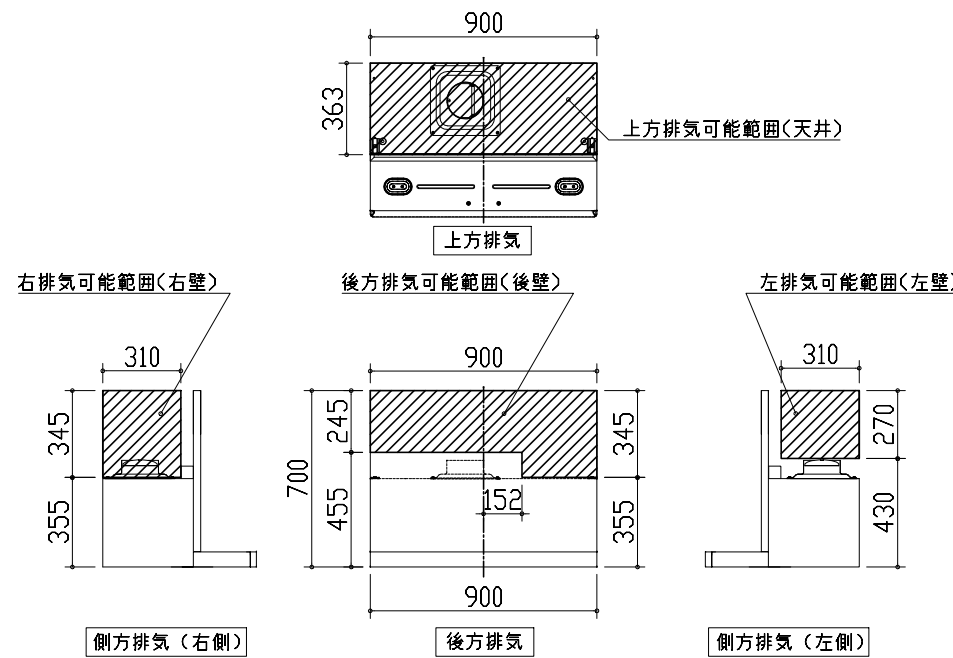
ガス配管例図

<TN36AV60>



レンジフード詳細図 ダクト配管可能範囲

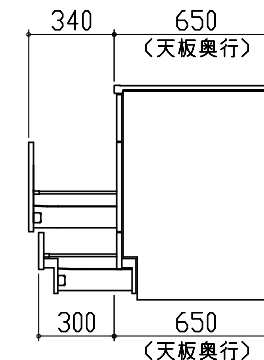
<VUA 風圧シャッター>

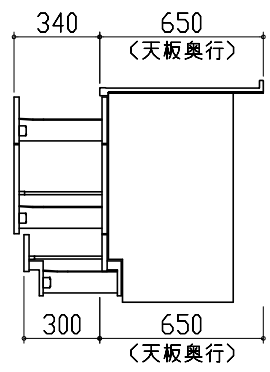
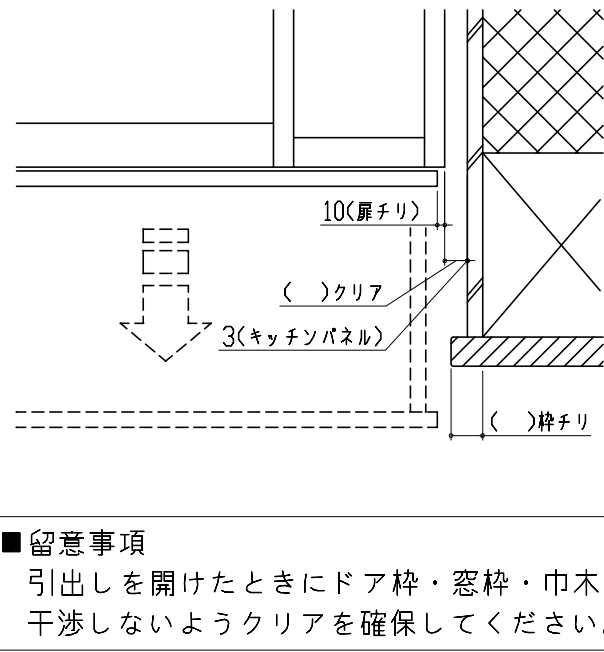
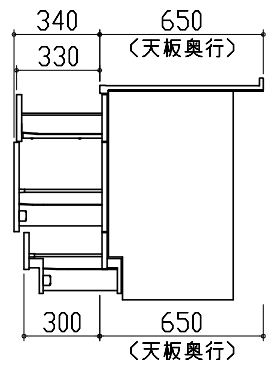
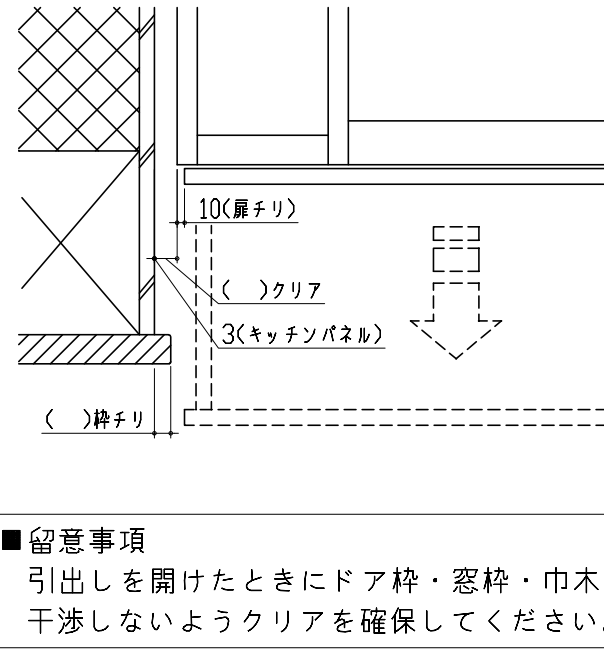


注)
●本図はアルミダクトφ150を使用した場合の配管可能範囲である。
断熱材を取付ける場合は厚みを考慮すること。
●リフォーム時など、既設の壁排気口を利用する場合、P変換アタッチメント(別売)を使用すること。

キャビネット引出寸法 詳細図

【シンクキャビネット】



| | | |
|--|--|--|
| <p>キャビネット引出寸法 詳細図</p> <p>【調理キャビネット】</p>  | <p>エンド取り合い詳細図</p> <p>【キッチン本体 右側】</p>  | |
| <p>キャビネット引出寸法 詳細図</p> <p>【コンロキャビネット】</p>  | <p>エンド取り合い詳細図</p> <p>【キッチン本体 左側】</p>  | |