

ホーローシステムキッチン 御見積書

御名前 大阪-枚方SR SK10 様

業者 様

商品名 LEMURE レミュー

商品
御見積金額 **¥1,209,300 (税込 ¥1,306,044)**

()内の価格は税込価格 < 税率8% > を表示しています。

(参考) 別途 商品組付費 ¥150,000 (税込 ¥162,000)

商品御見積金額には商品組付費は含まれておりません。
商品組付費は現場の状況により変動する事があります。
又、給水・給湯・ガス・ダクト・電気等の接続工事は含まれておりません。

作成日 2019年3月14日
プラン番号 1840E-1903-0260T
現場番号 C0350715

タカスタンダード株式会社
枚方ショールーム
大阪府枚方市招提元町4-20-1

TEL 072-866-1105 / FAX 072-866-1106
大阪支社
TEL 06-6746-6811 / FAX 06-6746-6805

担当営業	担当アドバイザー	プラン作成者

備考

御見積仕様

(キッチン)

キッチン本体サイズ I型255cm

天板高さ 88cm

扉カラー ロッシュパールローズ

キッチンパネル ストーンホワイト

引手タイプ レール引手タイプ

ワークトップ材質 アクリル人造大理石

カラー グランドホワイト

水栓 ハンドシャワー水栓

食器洗い乾燥機 シンク下設置間口45cmタイプ

加熱機器 60cmハイバ-ガラスコートトップガスコンロ

レンジ機器 なし

ガス種 未定

周波数 60Hz

御確認事項

キッチンパネルは現地確認後、新規にて手配願います。

御見積りの商品は受注生産品の為、納期は約2-3週間程度いただきます。

組立工事費には給水・給湯・ガス・ダクト・電気等の接続工事は含まれておりません。

現場の状況により商品取付費(搬入費)、御見積の内容(品番・数量・金額)が変わる場合がございます。

御名前 大阪-枚方SR SK10

様

現場番号	C0350715	プラン番号	1840E-1903-0260T	作成日	2019/3/14
------	----------	-------	------------------	-----	-----------

御見積明細 キッチン

NO	商品名	仕様	品番	数量	単価	金額
1	人造大理石ワークトップ	家事らくシンク(ホワイト)	VWI才255 TARD	1	198,000	198,000
2	シンクキャビネット	スライド・シンク下食洗、フロントホック	F-RRSM120PR5(LRR E	1	179,000	179,000
	食器洗い乾燥機用下飾り		シタガザリDWP45(LRR E	1	5,000	5,000
3	食器洗い乾燥機	引出し式(シルバー色)	TKW-404A-SV	1	98,000	98,000
4	食器洗い乾燥機用前面パネル	扉同色	P-DWP45P (RR)	1	5,000	5,000
5	調理台キャビネット	足元スライド(3段引出、ホローインナーケース、ホローインナースライド)	F-TGVM060T-5(LRR E	1	123,000	123,000
6	コンロ用キャビネット	足元スライド	F-KTVM075GL5(LRR E	1	111,500	111,500
7	水栓	エコタイプハンドシャワー水栓	KM5021TTKE	1	33,500	33,500
8	ガス加熱機器(ハイバ-ガラスコート)	片面焼き	TN72AV60CH	1		
	ガス加熱機器(本体)	シルバー	TN72AV60C	1	77,000	77,000
	ガス加熱機器(トッププレート)	クリアパールホワイト	TN72-60TP-CH	1	22,000	22,000
	【ベースキャビネット小計】			11		852,000
9	ウォールキャビネット	耐震ラッチ付	W-M A120 -P(LRR J	1	58,000	58,000
10	ウォールキャビネット	レンジフード横タイプ、耐震ラッチ付	W-M A060ZRP(LRR J	1	32,500	32,500
11	照明ユニット	センサータイプ、12W(LED仕様)	SMY-56S	1	17,500	17,500
12	レンジフード(本体)	シロココファン	VRAT-751ADR(V)	1	59,000	59,000
	レンジフード用前面パネル	扉同色	VZP-75-655H(RR)	1	9,500	9,500
13	エンドパネル	奥行65cm下台用、ハイタイプ	EP-XH-88R (LRR)	1	31,500	31,500
14	エンドパネル	ウォールミドル、電動昇降、VUSVDS用	EP-WM (LRR E	1	9,000	9,000
15	台輪スペーサー	奥行65cmキャビネット(足元スライド)用	ダイワH 75X3 (K)	1		
16	台輪スペーサー	奥行65cmキャビネット(足元スライド)用	ダイワH 60X3 (K)	1		
17	台輪スペーサー	奥行65cmキャビネット(スライド・扉)用	DS-HD88N	1		
18	どこでもラック(スクエアタイプ)	小物置きM、ホワイト	MGSK コモノオキ (W	2	1,700	3,400
19	どこでもラック(スクエアタイプ)	小物置きL+フック、ホワイト	MGSK コモノフックL (W	1	3,900	3,900
20	どこでもラック(スクエアタイプ)	タオルハンガーL、ホワイト	MGSK タオルハンガー-L (W	1	2,500	2,500
	どこでもラック(スクエアタイプ)	アタッチメント(小物入れ)	MGAK コモノイレ15S (W	1	1,000	1,000
21	どこでもラック(スクエアタイプ)	ペーパーホルダー	MGSK ペーパーホルダ(W	1	1,700	1,700
22	間仕切り名人(デラックスタイプ)	ABタイプ、間口27cm用	MGマジキリアB270-520	1	9,500	9,500
23	間仕切り名人(デラックスタイプ)	ASタイプ	MGマジキリアS240-420	3	4,900	14,700
24	かくせるホローボックス	間口75cm用	ヒラウラHS- 75N	1	6,900	6,900
25	かくせるホローボックス	間口60cm用	ヒラウラHS- 60N	1	5,900	5,900

御名前 大阪-枚方SR SK10

様

現場番号	C0350715	プラン番号	1840E-1903-0260T	作成日	2019/3/14
------	----------	-------	------------------	-----	-----------

御見積明細 キッチン

NO	商品名	仕様	品番	数量	単価	金額
26	まな板	家事らくシンク用	マナイタVE	1	6,500	6,500
27	まな板立て	家事らくシンク用	マナイタタテVE	1	1,500	1,500
28	水切り	家事らくシンク用	ミズキリVE	1	7,500	7,500
29	水切りプレート	家事らくシンク用	ミズキリプレートVE	1	5,000	5,000
30	吊戸下ホーローパネル	直線用、ホワイト	PZT -185 (SW)	1	8,500	8,500
31	前台輪カバー	扉・スライド用、グレー	P-D 180S88(G1)	1	7,000	7,000
32	足元引出し下飾り板	グレー	P-DX180S88(G1)	1	6,500	6,500
キッチン合計				40		¥1,161,000

御見積明細 キッチンパネル

NO	商品名	仕様	品番	数量	単価	金額
1	ホーローキッチンパネルPタイプ	フロントパネル270	PZF- 270 (DWH)	1	20,900	20,900
2	ホーローキッチンパネルPタイプ	サイドパネル(長尺仕様)	PZS-90HN (DWH)	1	18,900	18,900
3	KP用エッジセット	樹脂製、ホワイト	KPEッジセットJ (MW)-2	1	2,800	2,800
4	パネル施工キット	シリコン色(ホワイト)	パネルセコウキットS(W)	1	5,700	5,700
キッチンパネル合計				4		¥48,300

商品総合計

44

¥1,209,300

御見積明細の価格には消費税は含まれておりません。別途消費税が必要となります。

(参考) 別途 商品組付費

キッチン商品組付費 ¥115,000 (税込 ¥124,200)

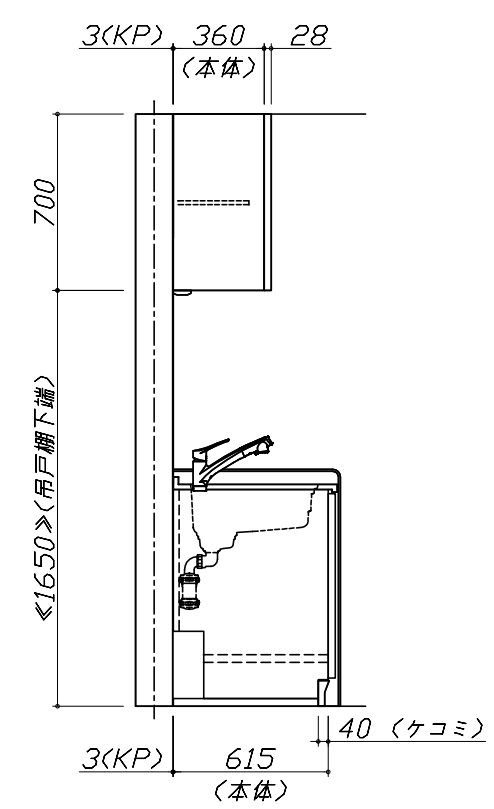
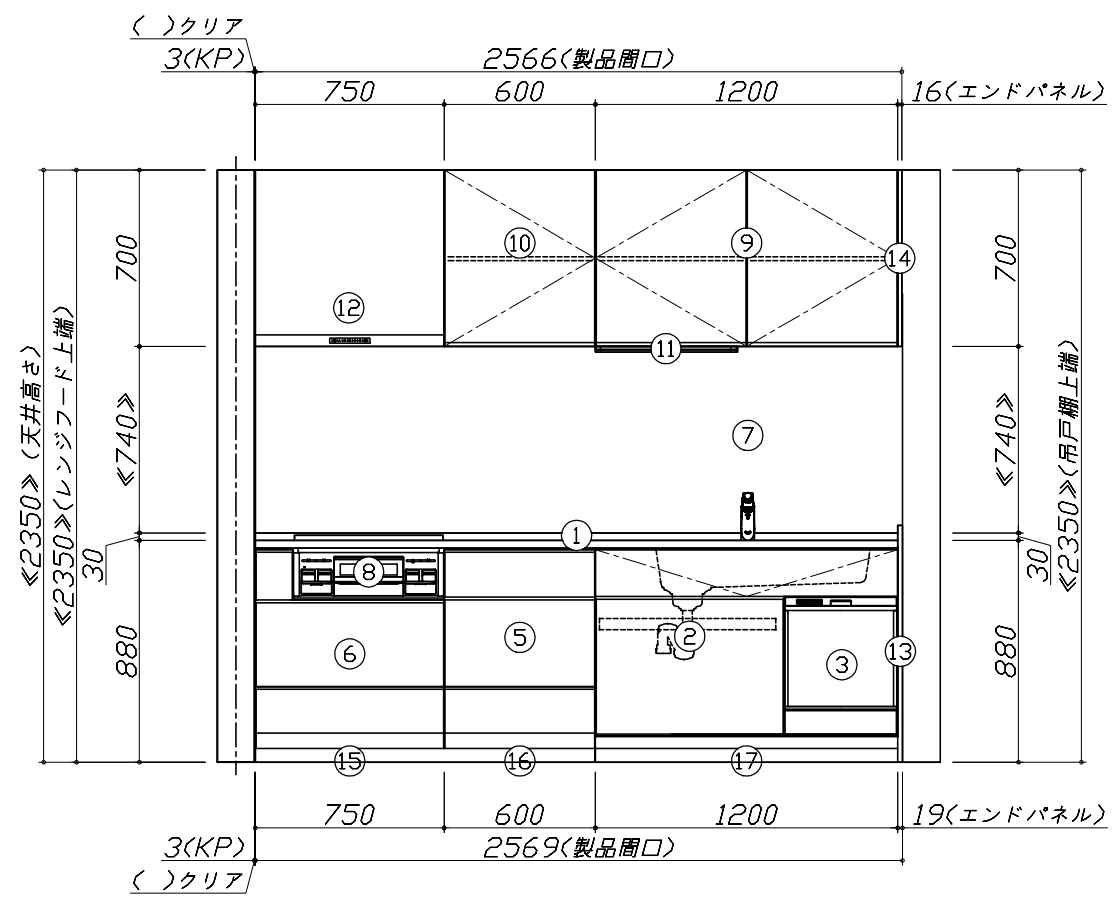
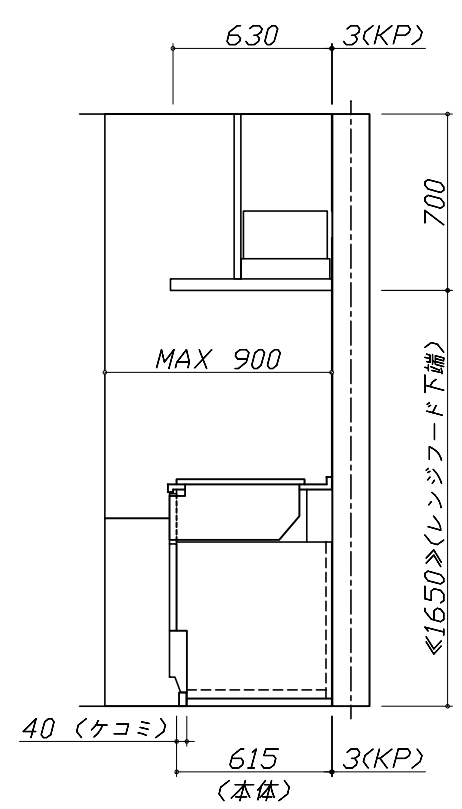
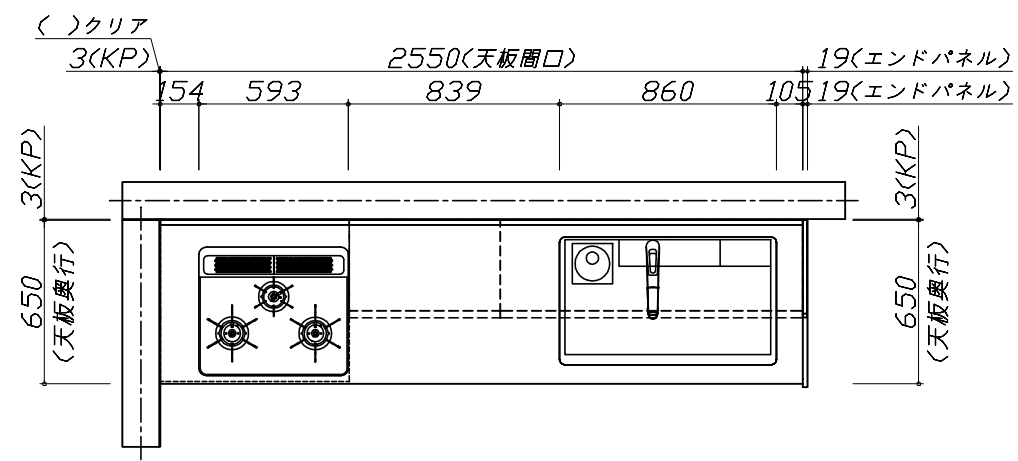
キッチンパネル商品組付費 ¥35,000 (税込 ¥37,800)

商品組付費は現場の状況により変動する事があります。又、給水・給湯・ガス・ダクト・電気等の接続工事は含まれておりません。

()内の価格は税込価格 < 税率8% > を表示しています。

■必ずご確認ください。
 ・天井高さ、吊戸棚・レンジフード取付高さをご確認ください。
 ・《 》内寸法は参考寸法です。
 ■表示記号について
 ・KP：キッチンパネル

■《30》吊戸下ホーローパネルあり



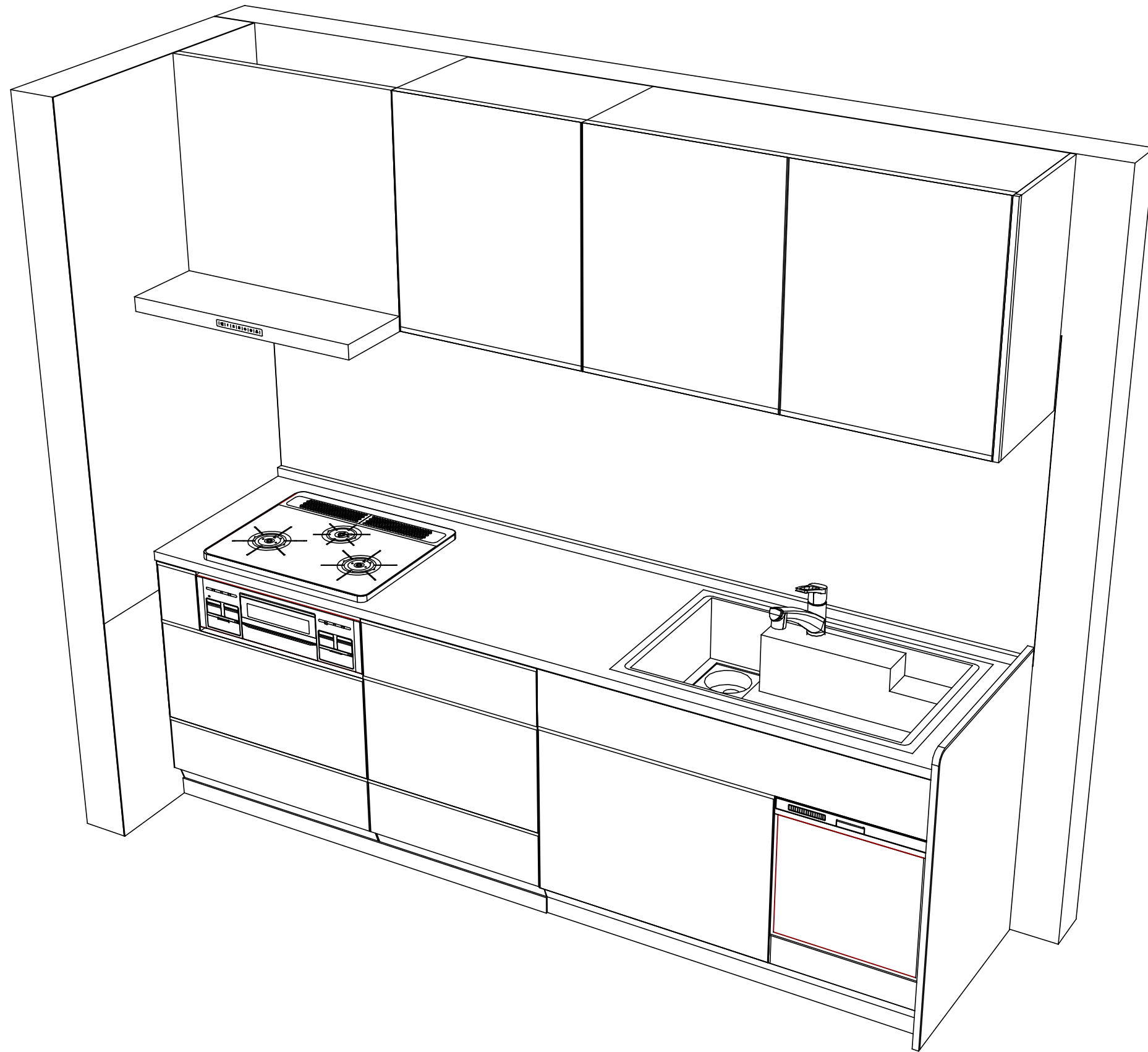
Takara standard
 タカラスタンダード株式会社

現場名称： 大阪一枚方SR SK10様邸
 現場番号： C0350715
 枚方ショールーム

ホーローシステムキッチン LEMURE レミュー
 プラン番号： 1840E-1903-0260T
 担当営業：

姿図 1
 縮尺： 1 / 30
 作成日： 2019年3月14日
 担当アドバイザー：

縮尺：A3サイズ等倍



Takara standard
タカラスタンダード株式会社

現場名称： 大阪一枚方SR SK10様邸
現場番号： C0350715
枚方ショールーム

ホーローシステムキッチン LEMURE レミュー
プラン番号： 1840E-1903-0260T
担当営業：

姿図 2
縮尺： 1 / 30
作成日： 2019年3月14日
担当アドバイザー：

縮尺：A3サイズ等倍

■商品仕様概要

商品仕様	商品シリーズ	ホーローシステムキッチン LEMURE レミュー		
	タイプ	足元スライドタイプ		
	扉カラー	ロッシュパールローズ		
	引手種類	レール引手タイプ		
	天板形状・周口	I型255cm		
		-		
	奥行	65cm		
	天板高さ	88cm		
	キッチンパネル	有		
	キッチンパネルカラー	ストーンホワイト		
見切り・エッジ材	樹脂製			

■商品仕様書（キッチン側）

品目	仕様			備考
天板	材質	アクリル人造大理石	色 グランドホワイト	
	シンク	アクリル人造大理石シンク（家事らく）	色 ホワイト	
	部品	-		
		ミッドリフトVE		
		ミッドリフトVE		
		マイクVE、マイクリフトVE		
-				
下台	本体	ホーロー製	色 ホワイト	
	底板	ホーロー製		
	引出し	ホーロー製		
	レール・丁番	ソフトクローズレール		
	部品(標準)	フロントポケット、引出用サイドカバー、かくせるホーローボックス		
	部品(オプション)	ホーローインナーケース・ホーローインナーズライド		
設備仕様（下台）	水栓1	KM5021TTKE		
	水栓2	-		
	食器洗い乾燥機	TKW-404A-SV	色 シルバー	125V-15A・アース付コンセント
	加熱機器(本体)	TN72AV60CH	色 シルバー	
	加熱機器(トップレート)	ハイパーガラスコートトップ	色 クリアパールホワイト	
加熱機器(レンジ)	-			
吊戸棚	本体	化粧ボード	色 ホワイト	
	耐震ラッチ	有		
	部品	棚板		
レンジフード	品名	VRAT-751ADR(V)	色 シルバー	125V-15A (2芯コンセント)
	ファン仕様	シロッコファン（排気タイプ）		
	部品	-		
		-		
		-		
-				
設備仕様（上台）	照明ユニット	SMY-56S		100V
	アイラック	-		
	電動昇降吊戸棚	-		
	昇降棚	-		
エンドパネル	材質	ホーロー製	色 ロッシュパールローズ	
		-		
		-		
		-		
天井幕板	品名	-		

■商品仕様書（周辺収納側）

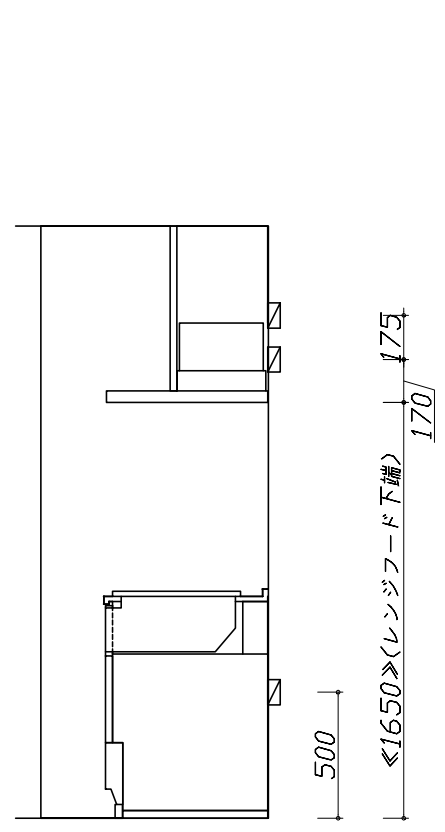
品目	仕様		備考
周辺仕様	周辺扉カラー	-	
	周辺引手タイプ	-	
	キッチンパネル	-	
ツールユニット	本体	-	
	底板	-	
	引出し	-	
	レール	-	
	丁番	-	
	耐震ラッチ	-	
カウンターユニット	部品	-	
	本体	-	
	底板	-	
	レール	-	
家電収納	本体	-	
	部品	-	
周辺カウンター	材質	-	
吊戸棚	本体	-	
	耐震ラッチ	-	
	部品	-	
設備仕様（上台）	アイラック	-	
エンドパネル	材質	-	
		-	
天井幕板	品名	-	

- 必ずご確認ください。
 - ・天井高さ、吊戸棚・レンジフード取付高さをご確認ください。
 - ・《 》内寸法は参考寸法です。
- 設備図の見方、表示記号について
 - ・寸法はキッチンパネル厚みとクリア寸法を含んでいません。
 - ・KP：キッチンパネル

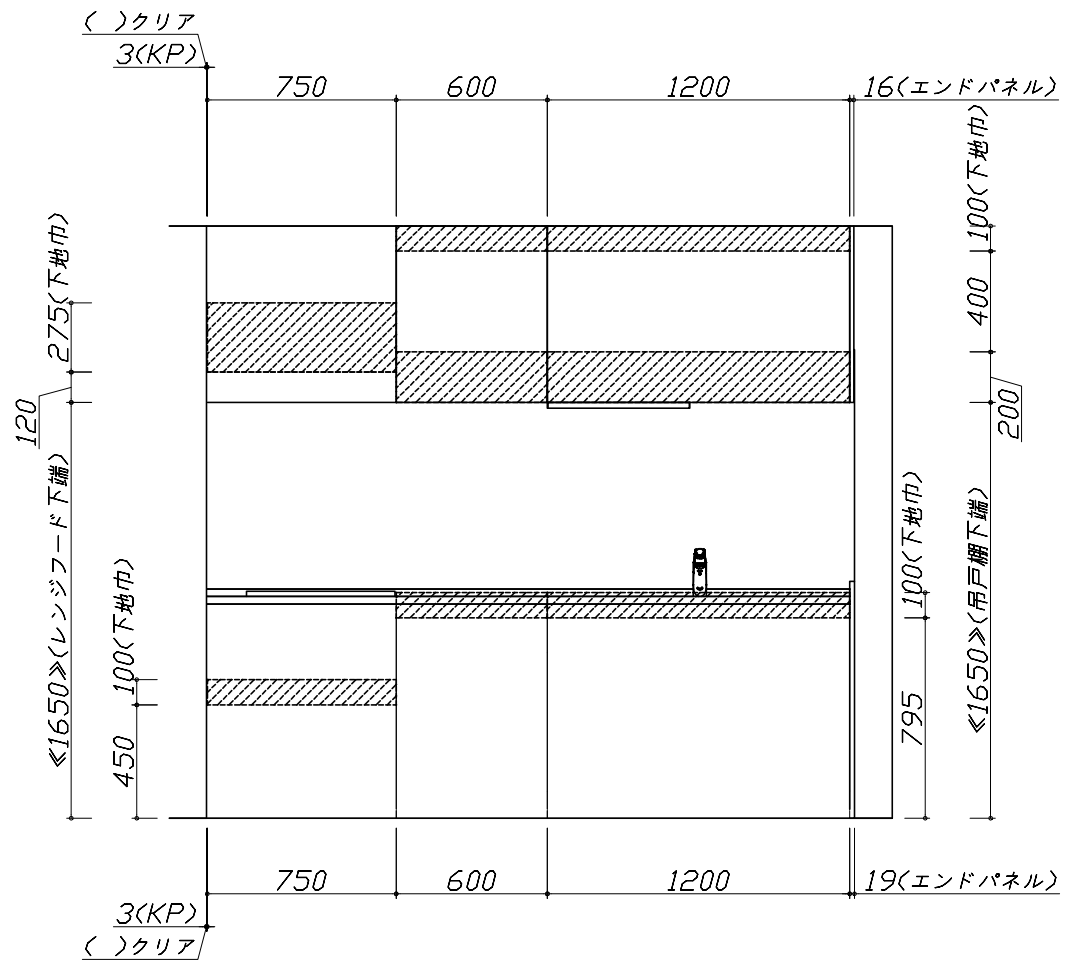
■吊戸棚取付注意事項

- 吊戸棚の取付は、必ず商品同梱の専用ネジ（トラスタッピンネジ4.5×60）を使用してください。
- 固定下地は固定位置を中心に幅100mm以上、厚み12mm以上の十分な強度を持つ合板をお願いします。

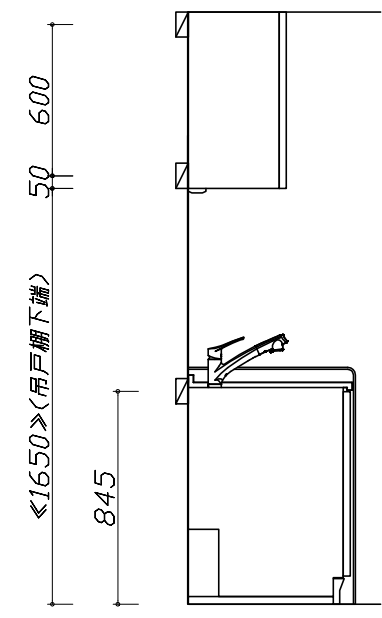
- 必ずお読みください
- 1)以下の工事・部材は別途ご用意ください。
 - ・周囲躯体、仕上げ、取付用下地工事
 - ・ダクト工事、壁面開口、屋外化粧カバー取付等
 - ・給排水配管、電気配線、ガス配管及び接続工事
- 2)本体の取付以外の関連工事は法的有資格者による工事が必要になります。
 - ・大工工事、電気工事、ガス配管工事、管工事、建具工事等
- 3)キッチンパネルを設置する壁面下地は、プラスターボード仕上げをお願いします。



固定下地位置



固定下地位置



固定下地位置

現場名称： 大阪一枚方SR SK10様邸	ホーローシステムキッチン LEMURE レミュー	下地図 1	縮尺： 1 / 30
現場番号： C0350715	プラン番号： 1840E-1903-0260T	作成日： 2019年3月14日	
枚方ショールーム	担当営業：	担当アドバイザー：	

- 必ずご確認ください。
 - ・天井高さ、吊戸棚・レンジフード取付高さをご確認ください。
 - ・《 》内寸法は参考寸法です。
- 設備図の見方、表示記号について
 - ・寸法はキッチンパネル厚みとクリア寸法を含んでいません。
 - ・KP：キッチンパネル

■設備記号

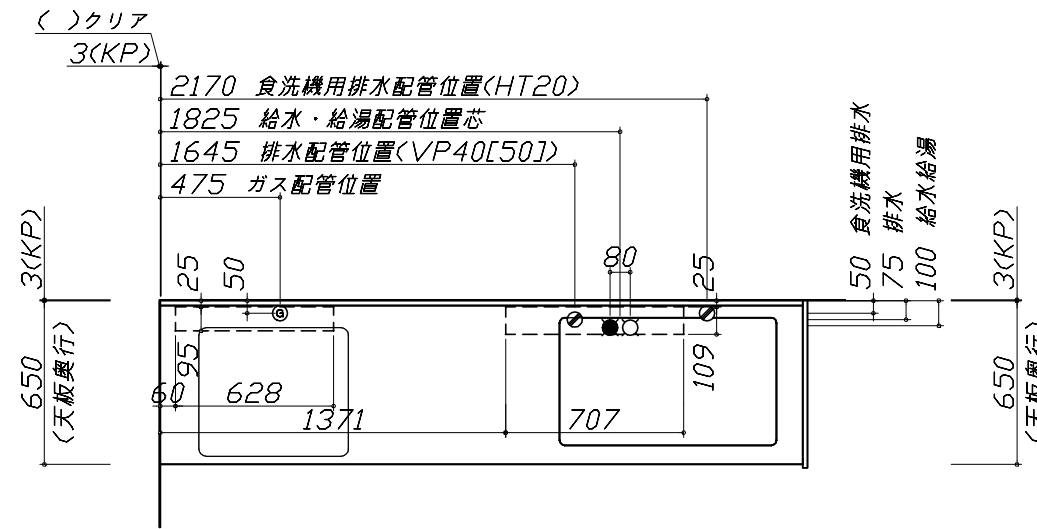
記号	記号の意味	記号	記号の意味
○	給水位置	⊙	ガス配管位置
●	給湯位置	⊖	コンセント位置
⊘	排水位置	⊖E	アース付コンセント位置
⊙	電源位置	㌿	電源取出位置

□ : 点検口

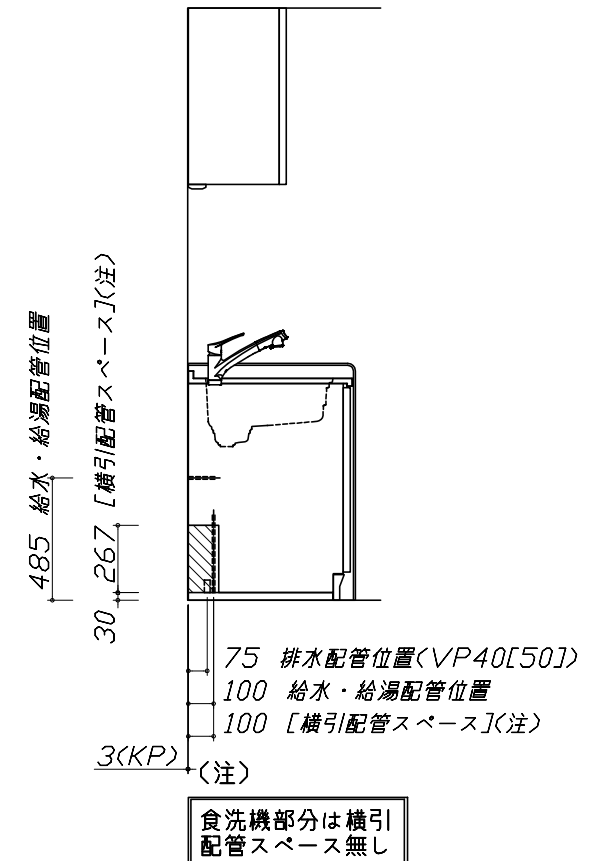
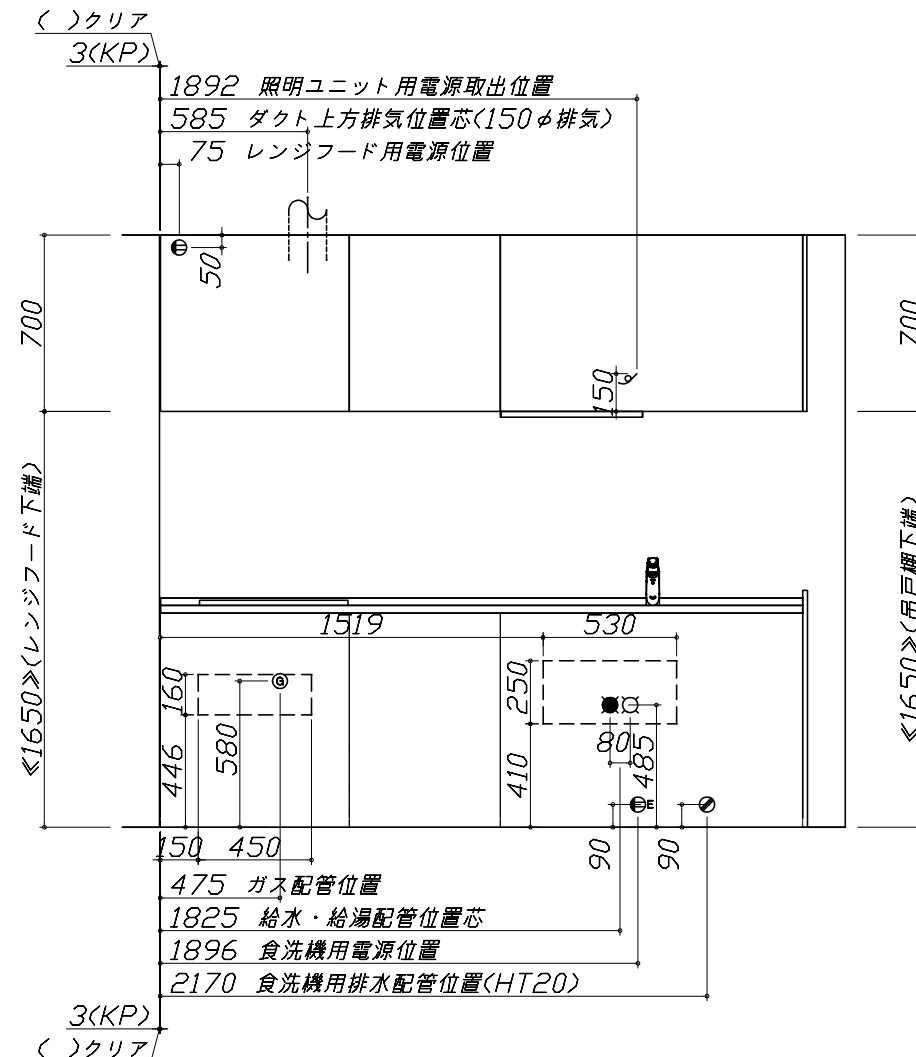
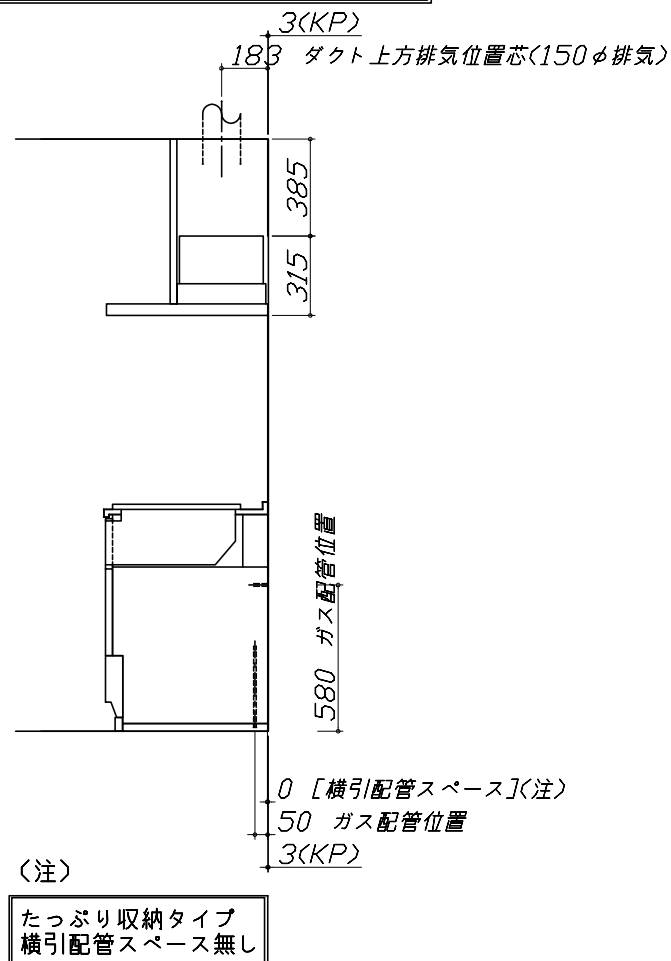
- 必ずお読みください
- 1)以下の工事・部材は別途ご用意ください。
 - ・周囲躯体、仕上げ、取付用下地工事
 - ・ダクト工事、壁面開口、屋外化粧カバー取付等
 - ・給排水配管、電気配線、ガス配管及び接続工事
- 2)本体の取付以外の関連工事は法的有資格者による工事が必要になります。
 - ・大工工事、電気工事、ガス配管工事、管工事、建具工事等

■機器類電源詳細

1	食洗機用電源	15A-125V E付埋込コンセント	⊖E
2	レンジフード用電源	15A-125V 埋込コンセント 消費電力145W	⊖
3	照明ユニット用電源	100V・コード必要長さ1m	㌿



※ダクト配管可能範囲は詳細図参照



家事らくシンク給水排水配管例図

給水給湯壁出し配管の場合
止水栓位置にアングル止水栓を取り付けてください。
(止水栓は別途)

シャワーホース
(ハンドシャワー水栓の場合)

止水栓

485

80 90

370

シンク下食器洗い乾燥機 配管例図

<給湯(水)配管例>
【床立上げの場合】

水栓へ

① ②

止水栓

485

【壁出しの場合】

水栓へ

① ②

アングル止水栓

485

■必要部材
①止水栓
②片ナットチーズ
(給湯の場合は耐熱配管)
*水栓の給水(湯)管より分岐しますので、食器洗い乾燥機専用の給水(湯)管は不要です。
*必要部材は建築側用意となります。

シンク下食器洗い乾燥機 配管例図

<排水配管例>
【床立上げの場合】

① ②

30以上

60

100

奥壁より 50

【壁出しの場合】

① ②

30以上

60

100

奥壁より 50

■必要部材
①HT20
②エルボ
(耐熱塩ビ使用のこと)
*必要部材は建築側用意となります。

レンジフード詳細図

ホーロー前面パネルタイプ

<VRAT-751 R排気>

後方および左右排気口位置はVMH丸外金具使用時の寸法です。
アルミダクト使用時の排気口位置はダクト配管可能範囲を参照ください。
実際の排気用接続部品の開口部寸法はφ148です。

ガス配管例図

<TN72AV60C ■>
*■にはトッププレートカラーが入ります。

シンク下食器洗い乾燥機 電気配線例図

電源は100V15A以上の専用回路を
設けてください。

品番	消費電力
TKW-404A-SV	885W

*本体を設置する場所の背壁(図の斜線部)に給・排水工事部分を避けて125V、15Aのアースターミナル付埋込みコンセントを設け、これに電源電線、アース線を配線してください。

レンジフード詳細図 ダクト配管可能範囲

<VRAT 風圧シャッター R排気>

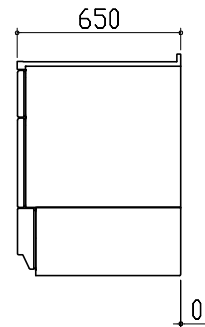
注)
●本図はアルミダクトφ150を使用した場合の配管可能範囲である。
断熱材を取付ける場合は厚みを考慮すること。
●リフォーム時など、既設の壁排気口を利用する場合、P変換アタッチメント(別売)を使用すること。

横引配管有効寸法 詳細図

【調理キャビネット】

▨ : 配管スペース

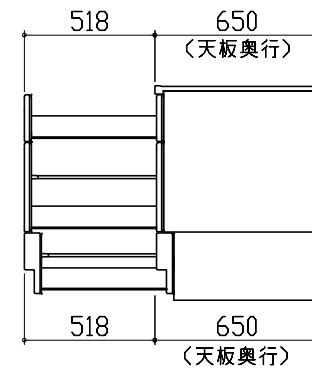
足元スライド たっぶり収納タイプ



※横引配管スペースなし

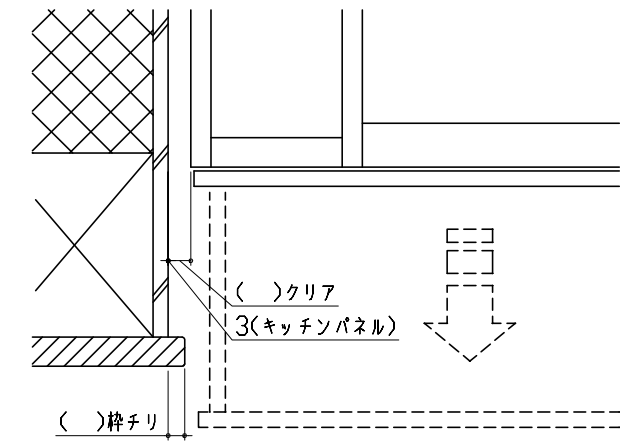
キャビネット引出寸法 詳細図

【調理キャビネット】



エンド取り合い詳細図

【キッチン本体 左側】

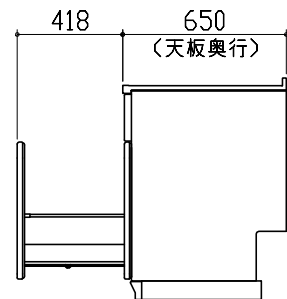


■ 留意事項

引出しを開けたときにドア枠・窓枠・巾木と干渉しないようクリアを確保してください。

キャビネット引出寸法 詳細図

【シンクキャビネット】



キャビネット引出寸法 詳細図

【コンロキャビネット】

