

ホーローシステムキッチン 御見積書

御名前 大阪-枚方SR SK5 様

業者 様

商品名 EMAGE エマージュ

商品
御見積金額 **¥1,399,500 (税込 ¥1,511,460)**

()内の価格は税込価格 < 税率8% > を表示しています。

(参考) 別途 商品組付費 ¥140,000 (税込 ¥151,200)

商品御見積金額には商品組付費は含まれておりません。
商品組付費は現場の状況により変動する事があります。
又、給水・給湯・ガス・ダクト・電気等の接続工事は含まれておりません。

御見積仕様

(キッチン)

奥行 奥行65cm

キッチン本体サイズ L型210cm x 180cm

天板高さ 85cm

扉カラー フォレストダーク

キッチンパネル アクセントリーフ

ワークトップ材質 アクリル人造大理石

カラー ソリッドグレー

水栓 ハンドシャワー水栓

食器洗い乾燥機 シンク下設置間口45cmタイプ

加熱機器 IHヒーター

レンジ機器 なし

ガス種 13A

周波数 60Hz

御確認事項

キッチンパネルは現地確認後、新規にて発注願います。

作成日 2018年3月9日
プラン番号 1840E-1707-0261T
現場番号 A6811542

タカスタンダード株式会社
枚方ショールーム
大阪府枚方市招提元町4-20-1

TEL 072-866-1105 / FAX 072-866-1106
大阪支社
TEL 06-6746-6811 / FAX 06-6746-6805

担当営業	担当アドバイザー	プラン作成者
2016/4/18	EMG-1-VFB(SW)	

備考

No.*

御名前 大阪-枚方SR SK5

様

現場番号	A6811542	プラン番号	1840E-1707-0261T	作成日	2018/3/9
------	----------	-------	------------------	-----	----------

御見積明細 キッチン

NO	商品名	仕様	品番	数量	単価	金額
1	人造大理石ワークトップ	アクリル人造大理石シンク(グレー)	ACLL210X180 ALW	1	206,500	206,500
2	シンクキャビネット	スライド・シンク下食洗	F-RRXM105 R5(VFB C	1	104,000	104,000
	食器洗い乾燥機用下飾り		シタガザリDWP45(VFB)	1	4,000	4,000
3	食器洗い乾燥機	引出し式(シルバー色)	TKW-404GP-ST	1	137,000	137,000
4	食器洗い乾燥機用前面パネル	扉同色	P-DWP45P (FB)	1	4,000	4,000
5	そこまでホーローラック	間口105cm用	P-AHU105W(VFB)	1	32,000	32,000
6	コーナー調理台キャビネット	スライド(網カゴ付)	F-CMXY105 L5(VFB C	1	75,000	75,000
7	調理台キャビネット	足元スライド(3段引出し)	F-TFVY030 -5(VFB C	1	70,000	70,000
8	調理台キャビネット	スライド(レードル・ボトルラック付)	F-TPXY015 -5(VFB C	1	44,000	44,000
9	コンロ用キャビネット	足元スライド	F-KNVY060 -5(VFB C	1	63,000	63,000
10	水栓	エコタイプハンドシャワー水栓	KM5021TTKE	1	33,500	33,500
11	電気加熱機器	IHヒーター両面焼き(シルバー色)	CS-T316HNSRT	1	214,000	214,000
12	バックパネル	対面用	P-BB270 (ZE)-2	1	21,000	21,000
	バックパネル下地	マルチ収納対面用	TMB-BOX120-5	1	7,000	7,000
	バックパネル下地	マルチ収納対面用	TMB-BOX 90-5	1	6,200	6,200
13	収納ユニット	マルチ収納対面用	TMB-S 120 -2	1	30,000	30,000
14	収納ユニット	マルチ収納対面用	TMB-S 90	1	29,000	29,000
15	カウンター下パネル	マルチ収納対面用	TMB-PCS120(SW)	1	6,000	6,000
16	カウンター下パネル	マルチ収納対面用	TMB-PCS 90(SW)	1	5,000	5,000
17	マルチ収納対面用カウンター	人造大理石	C-CB210NHL(A)	1	28,000	28,000
	【ベースキャビネット小計】			20		1,119,200
18	浄水器専用水栓	アンダーシンクタイプ	TJS-SUI-SU	1	38,000	38,000
19	ウォールキャビネット		W-M A060 L (VFB C	1	20,900	20,900
20	ウォールキャビネット	アイラックタイプ用	W-MR A045ZL (VFB C	1	18,200	18,200
	アイラック	Lタイプ	SDR-45L(K)	1	24,000	24,000
21	アイラック		SDR-60 (K)	1	23,500	23,500
22	アイラック用前面パネル	扉色対応用	P-SDR 90 (FB)	2	2,300	4,600
23	アイラック用アルミカバー	レンジフード横用	SDRガワガワ-R(G)	1	2,000	2,000
24	レンジフード(本体)	シロッコファン	VMA-754AD R(V)	1	51,500	51,500
	レンジフード用前面パネル	扉同色	P-V75 (FB Y	1	6,000	6,000
	レンジフード別売部品	ホーローパネル取付金具	Vカガセット VMA75	1	1,500	1,500

御名前 大阪-枚方SR SK5

様

現場番号	A6811542	プラン番号	1840E-1707-0261T	作成日	2018/3/9
------	----------	-------	------------------	-----	----------

御見積明細 キッチン

NO	商品名	仕様	品番	数量	単価	金額
25	エンドパネル	奥行65cmキャビネット用	EP-XN-85 (VSW B	1	8,500	8,500
26	エンドパネル	マルチ収納対面用	EP-ABN-85 (SW)	1	7,500	7,500
27	エンドパネル	ウォールキャビミドル、電動昇降、VUSVDS用	EP-WM (VFB B	1	6,900	6,900
28	水切り	人大シンク用	ミズキリT	1	3,500	3,500
29	水切りネット	人大シンク用	ミズキリネット T(A)	1	3,000	3,000
30	どこでもラック	フキン掛け(上面取付タイプ)	MGSK ウィフキンカケ (W	1	2,500	2,500
31	どこでもラック	鍋ふたホルダー	MGSK ナベフタホルダ (W	1	3,900	3,900
32	スパイスボックス		スパイスボックスT (W	1	1,200	1,200
33	間仕切り名人	Hタイプ、間口45・60cm用	MGマジキリJ HL 1	1	3,400	3,400
34	水切りトレイ		ミズキリトレイ	1	3,900	3,900
35	スパイストレイ		スパイストレイ	1	2,500	2,500
36	水栓取付棧		スイセントリツケサント	1		
37	カートリッジホルダー	ホーローキャビ用	カートリッジホルダー-MG	1	1,900	1,900
キッチン合計				44		¥1,358,100

御見積明細 キッチンパネル

NO	商品名	仕様	品番	数量	単価	金額
1	ホーローキッチンパネルPタイプ	フロントパネル90	PZF - 90 (SW)	1	7,800	7,800
2	ホーローキッチンパネルPタイプ	サイドパネル	PZS-90 (SW)	1	17,000	17,000
3	KP用エッジセット	樹脂製	KPEッジセットJ (MW)-2	1	2,800	2,800
4	ホーローキッチンパネルPタイプ	フロントパネル105	PZFH-105 (ZE)	1	13,800	13,800
キッチンパネル合計				4		¥41,400

商品総合計

48

¥1,399,500

御見積明細の価格には消費税は含まれておりません。別途消費税が必要となります。

(参考) 別途 商品組付費

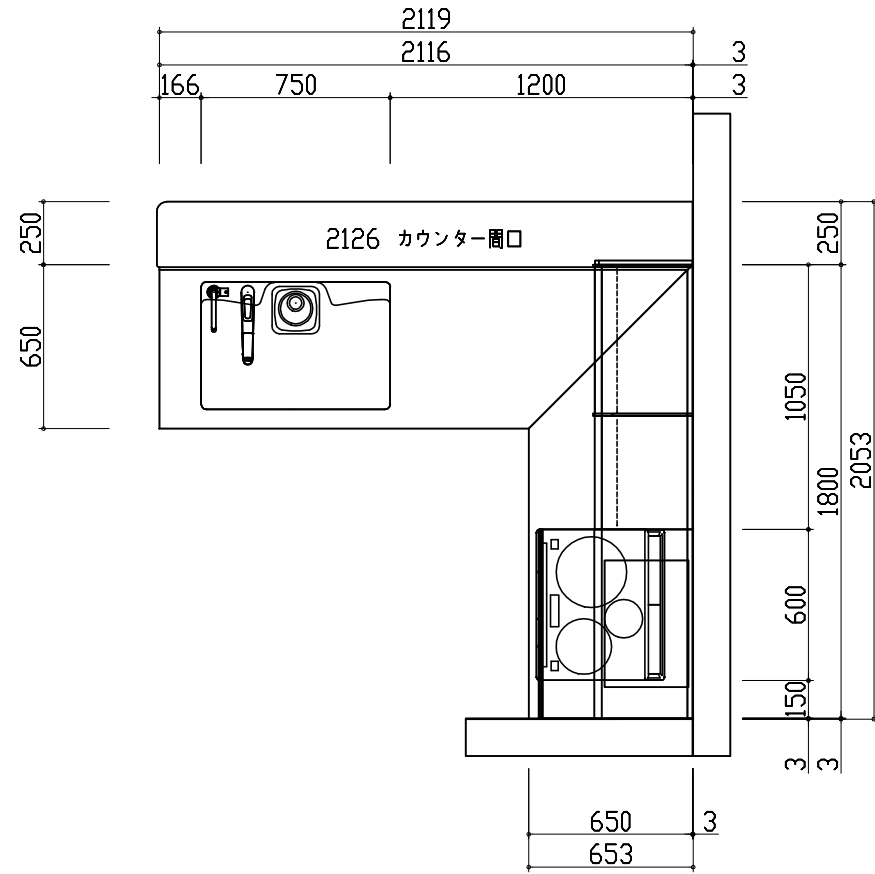
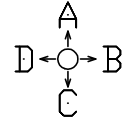
キッチン商品組付費 ¥105,000 (税込 ¥113,400)

キッチンパネル商品組付費 ¥35,000 (税込 ¥37,800)

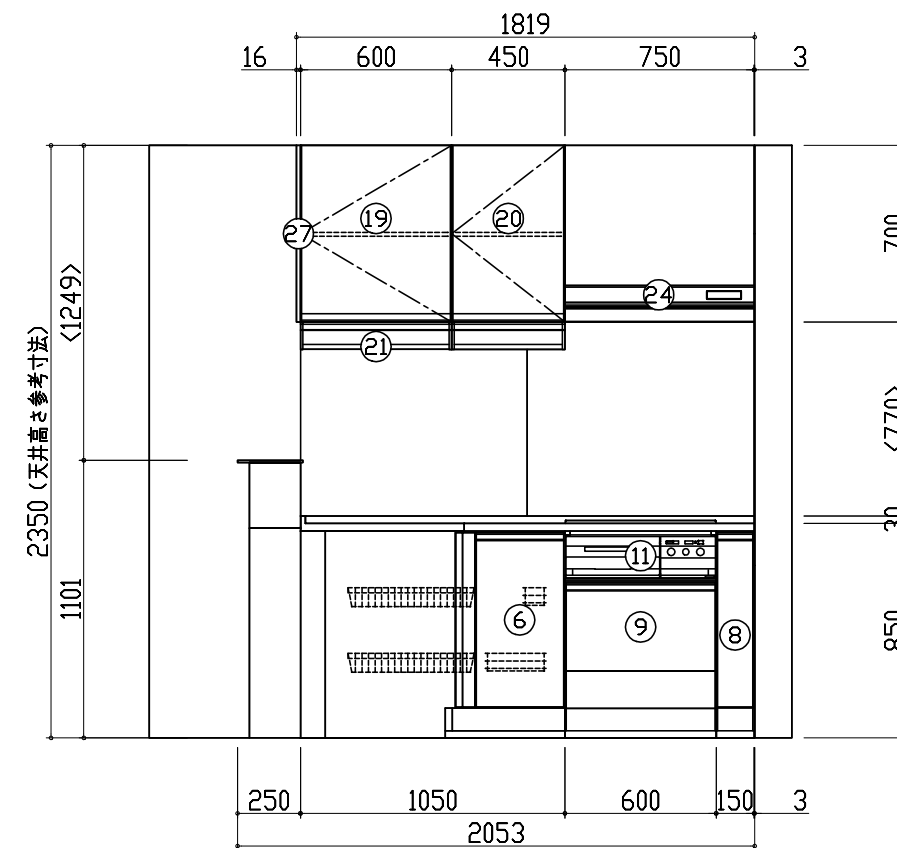
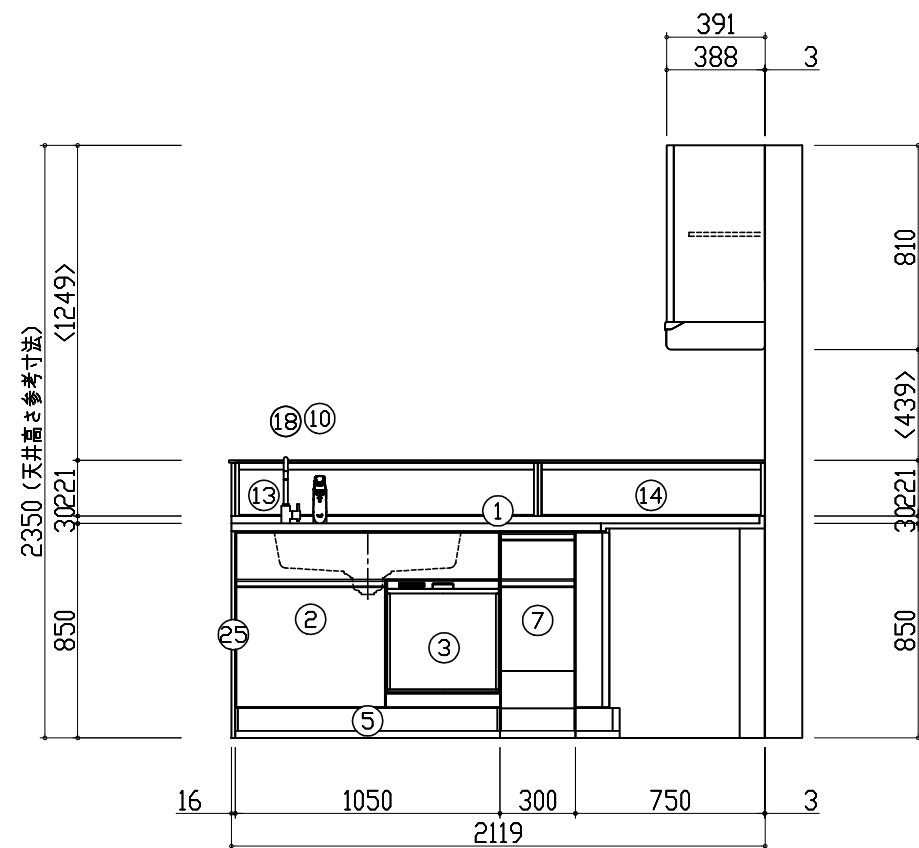
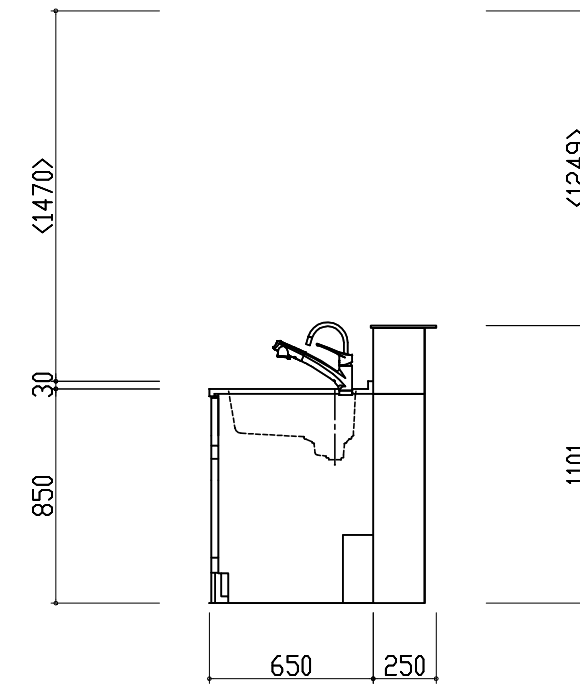
商品組付費は現場の状況により変動する事があります。又、給水・給湯・ガス・ダクト・電気等の接続工事は含まれておりません。

()内の価格は税込価格<税率8%>を表示しています。

平面図



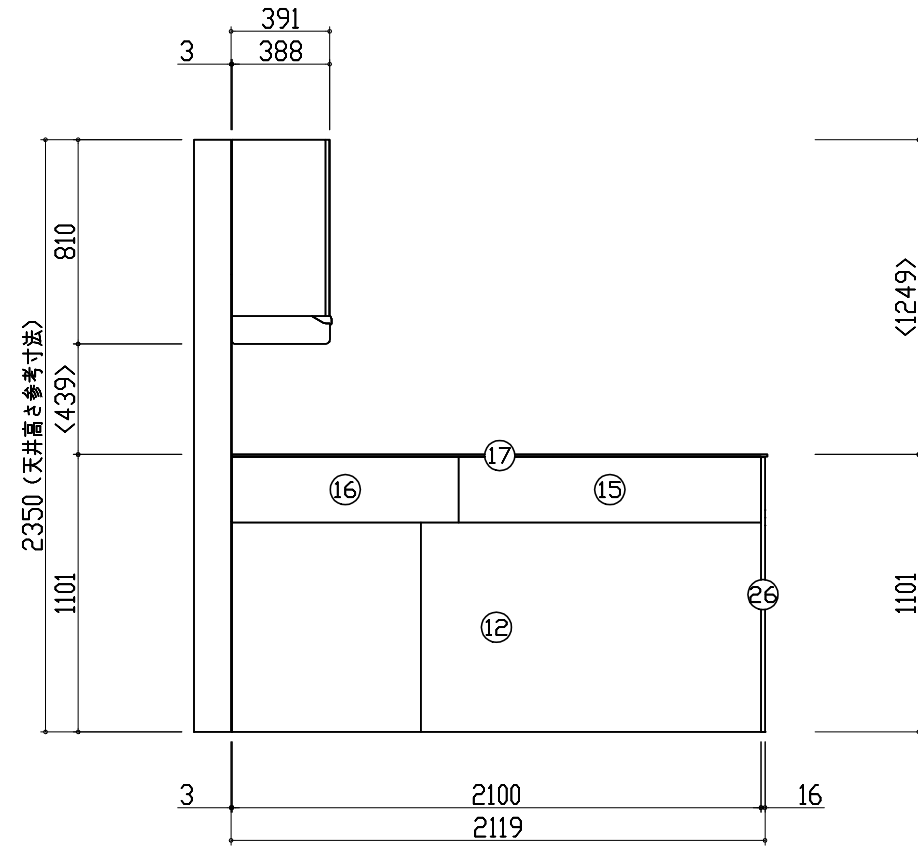
D側面図



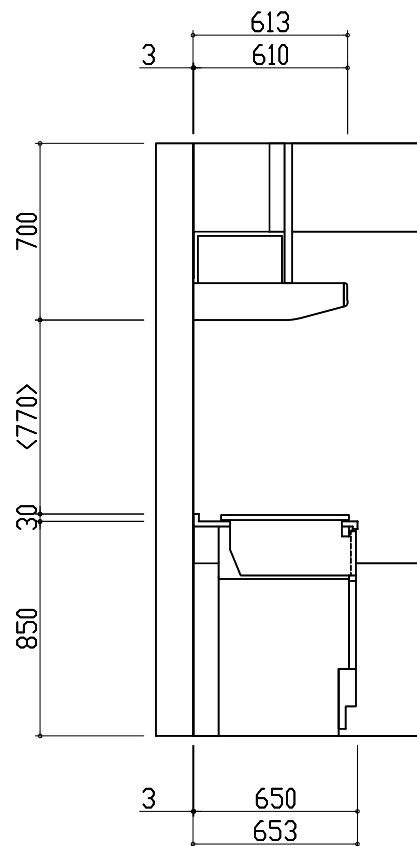
A正面図

B側面図

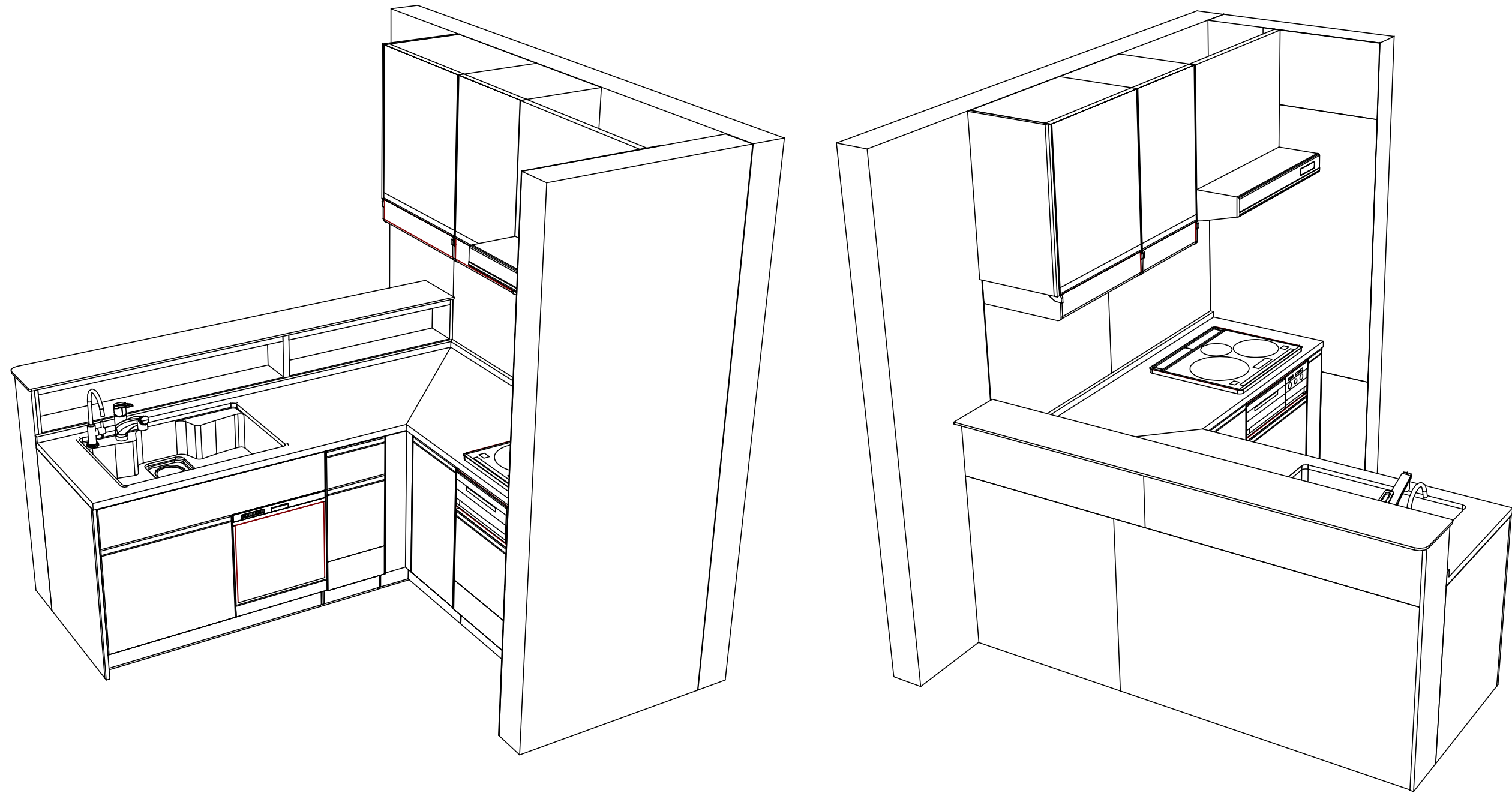
E立面図

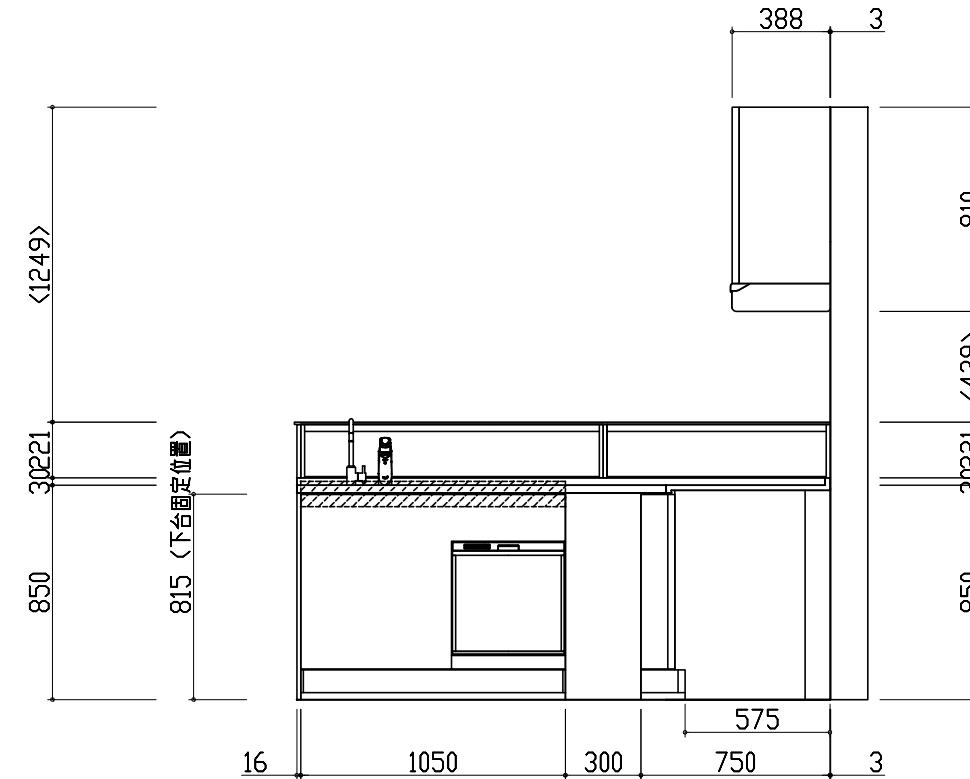
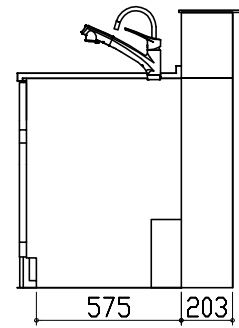


- このレイアウトプランは参考図面ですので価格・仕様・設置・納期等の詳細については注文依頼先、設置業者の方に必ず確認していただきますようお願い致します。
- 壁側のキャビネットがスライドタイプ・足元スライドタイプの場合、額縁・幅木等との干渉にご注意ください。
- キッチンパネルは現場採寸後数量・サイズ・価格・組付費が変更となる場合がありますのでご了承下さい。
- キッチンパネル柄入りの場合、窓位置により窓下部分に柄が入らない場合があります。
- 製品の外形寸法は概略表記しております。



C背面図

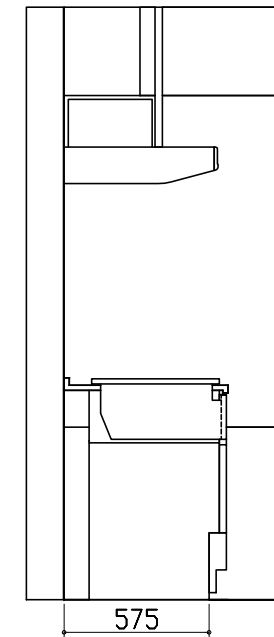
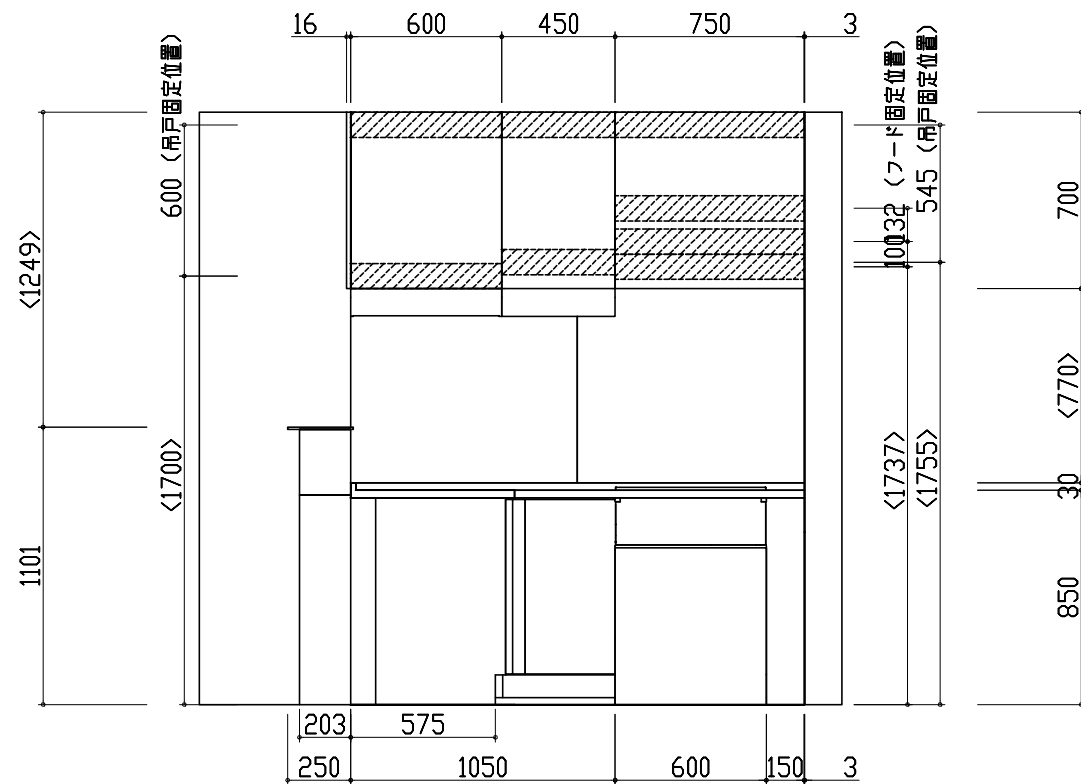




- 固定下地は固定位置を中心に幅100mm以上、厚み12mm以上の十分な強度を持つ合板をお願いします。
- レンジフード本体と排気ダクトは、可燃物との距離を10cm以上離すか、不燃材料を使用して可燃物を覆う必要があります。
- キッチンパネルを設置する壁面下地は石膏ボード仕上げをお願いします。
- アイラックを窓前または対面垂壁に設置する場合の額縁出代はキッチンパネル厚み(3mm)+20mm以下をお願いします。周辺用アイラック内蔵吊戸の場合は+10mm以下をお願いします。

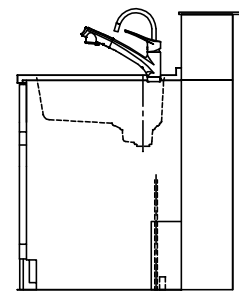
- この図面は設置用図面ですので、扉や引手の表現は実物と異なります。
- 壁側のキャビネットがスライドタイプ・足元スライドタイプの場合、額縁・幅木等との干渉にご注意ください。
- 床面にネジで固定する場合がありますので、床暖房の設置範囲にはご注意ください。
- 3mmはキッチンパネルの厚みです。(寸法はキッチンパネル厚みを含まず)
- <>内寸法や天井高さ、窓位置は参考寸法ですので、十分にご確認をお願いします。
- 製品の外形寸法は概略表記しております。

- 固定下地は固定位置を中心に幅100mm以上、厚み12mm以上の十分な強度を持つ合板をお願いします。
- レンジフード本体と排気ダクトは、可燃物との距離を10cm以上離すか、不燃材料を使用して可燃物を覆う必要があります。
- キッチンパネルを設置する壁面下地は石膏ボード仕上げをお願いします。
- アイラックを窓前または対面垂壁に設置する場合の額縁出代はキッチンパネル厚み(3mm)+20mm以下をお願いします。周辺用アイラック内蔵吊戸の場合は+10mm以下をお願いします。

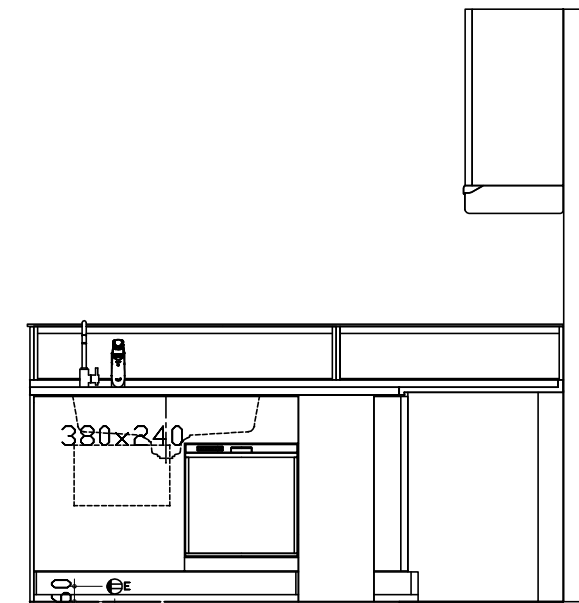


- この図面は設置用図面ですので、扉や引手の表現は実物と異なります。
- 壁側のキャビネットがスライドタイプ・足元スライドタイプの場合、額縁・幅木等との干渉にご注意ください。
- 床面にネジで固定する場合がありますので、床暖房の設置範囲にはご注意ください。
- 3mmはキッチンパネルの厚みです。(寸法はキッチンパネル厚みを含まず)
- <>内寸法や天井高さ、窓位置は参考寸法ですので、十分にご確認をお願いします。
- 製品の外形寸法は概略表記しております。

- 固定下地は固定位置を中心に幅100mm以上、厚み12mm以上の十分な強度を持つ合板をお願いします。
- レンジフード本体と排気ダクトは、可燃物との距離を10cm以上離すか、不燃材料を使用して可燃物を覆う必要があります。
- キッチンパネルを設置する壁面下地はプラスターボード仕上げをお願いします。
- アイラックを窓前または対面垂壁に設置する場合の額縁出代はキッチンパネル厚み(3mm)+20mm以下をお願いします。周辺用アイラック内蔵吊戸の場合は+10mm以下をお願いします。



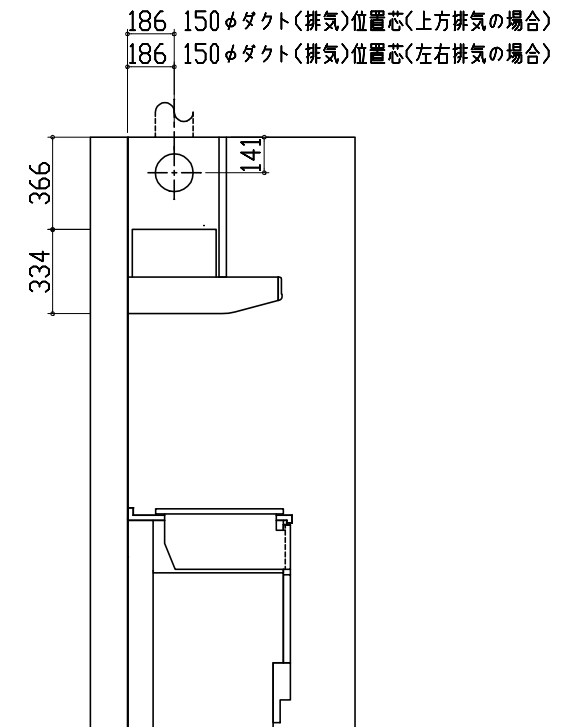
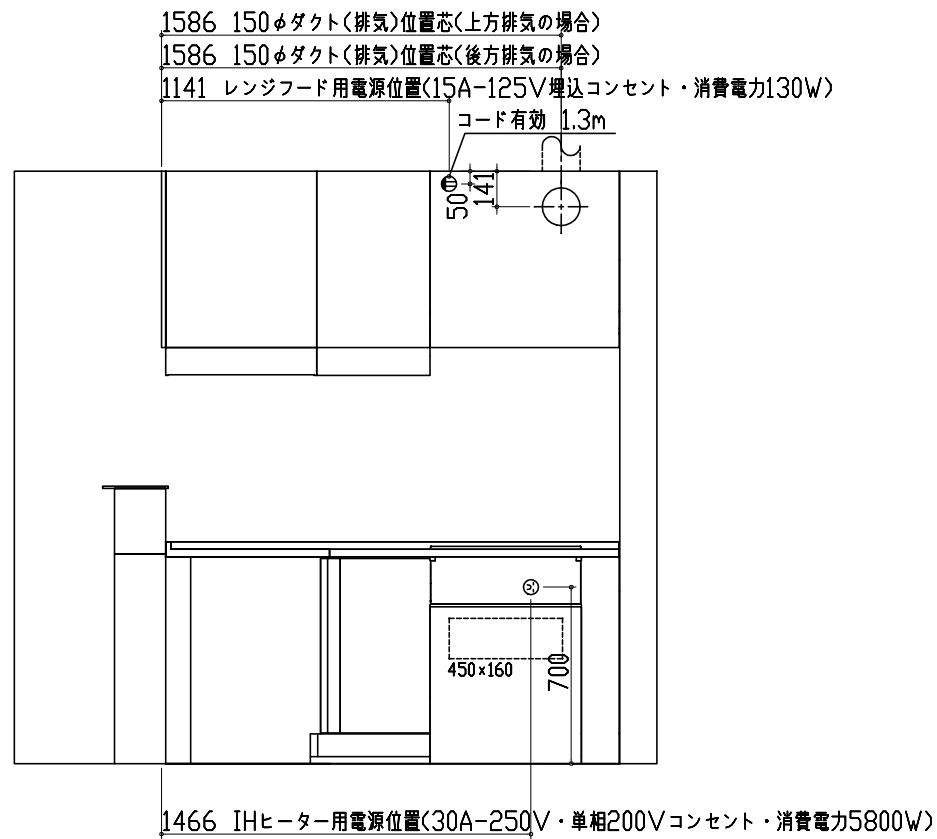
75 排水配管位置(VP40[50]):FL+50
100 給水・給湯配管位置(床立上げの場合)



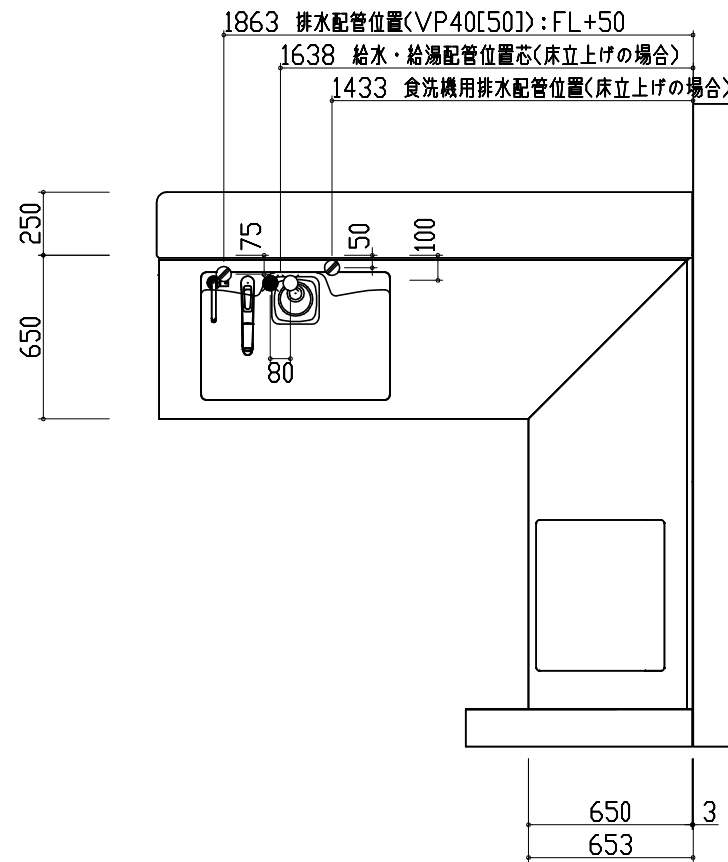
1782 食洗機用電源位置(15A-125V・E付埋込コンセント)

- この図面は設置用図面ですので、扉や引手の表現は実物と異なります。
- 壁側のキャビネットがスライドタイプ・足元スライドタイプの場合、額縁・幅木等との干渉にご注意ください。
- 床面にネジで固定する場合がありますので、床暖房の設置範囲にはご注意ください。
- 3mmはキッチンパネルの厚みです。(寸法はキッチンパネル厚みを含まず)
- <>内寸法や天井高さ、窓位置は参考寸法ですので、十分にご確認をお願いします。
- 製品の外形寸法は概略表記しております。

- 固定下地は固定位置を中心に幅100mm以上、厚み12mm以上の十分な強度を持つ合板をお願いします。
- レンジフード本体と排気ダクトは、可燃物との距離を10cm以上離すか、不燃材料を使用して可燃物を覆う必要があります。
- キッチンパネルを設置する壁面下地は石膏ボード仕上げをお願いします。
- アイラックを窓前または対面垂壁に設置する場合の額縁出代はキッチンパネル厚み(3mm)+20mm以下をお願いします。周辺用アイラック内蔵吊戸の場合は+10mm以下をお願いします。



- この図面は設置用図面ですので、扉や引手の表現は実物と異なります。
- 壁側のキャビネットがスライドタイプ・足元スライドタイプの場合、額縁・幅木等との干渉にご注意ください。
- 床面にネジで固定する場合がありますので、床暖房の設置範囲にはご注意ください。
- 3mmはキッチンパネルの厚みです。(寸法はキッチンパネル厚みを含まず)
- <>内寸法や天井高さ、窓位置は参考寸法ですので、十分にご確認をお願いします。
- 製品の外形寸法は概略表記しております。

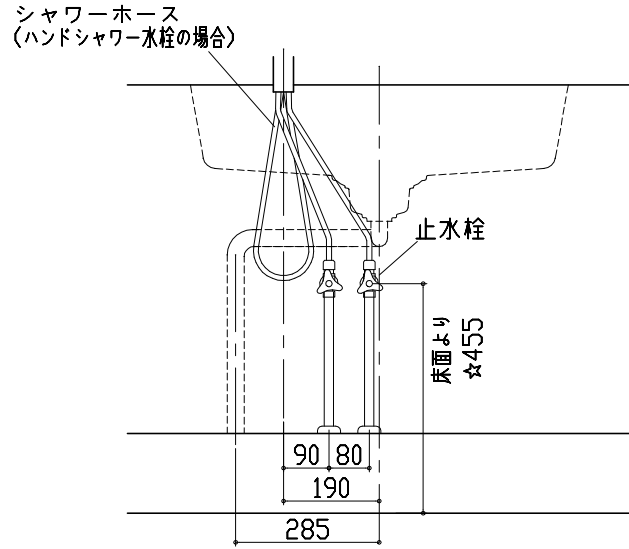


- 固定下地は固定位置を中心に幅100mm以上、厚み12mm以上の十分な強度を持つ合板をお願いします。
- レンジフード本体と排気ダクトは、可燃物との距離を10cm以上離すか、不燃材料を使用して可燃物を覆う必要があります。
- キッチンパネルを設置する壁面下地は石膏ボード仕上げをお願いします。
- アイラックを窓前または対面垂壁に設置する場合の額縁出代はキッチンパネル厚み(3mm)+20mm以下をお願いします。周辺用アイラック内蔵吊戸の場合は+10mm以下をお願いします。

- この図面は設置用図面ですので、扉や引手の表現は実物と異なります。
- 壁側のキャビネットがスライドタイプ・足元スライドタイプの場合、額縁・幅木等との干渉にご注意ください。
- 床面にネジで固定する場合がありますので、床暖房の設置範囲にはご注意ください。
- 3mmはキッチンパネルの厚みです。(寸法はキッチンパネル厚みを含まず)
- < >内寸法や天井高さ、窓位置は参考寸法ですので、十分にご確認をお願いします。
- 製品の外形寸法は概略表記しております。

< 人大シンク >
給水排水配管例図

給水給湯壁出し配管の場合
止水栓位置にアングル止水栓を取り付けてください。
(止水栓は別途)

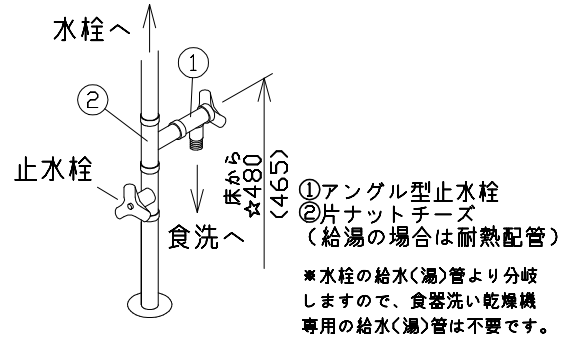


☆印寸法は天板高さに連動して変化します。

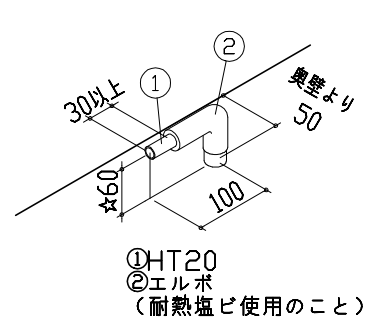
天板高さ82cm	425mm
天板高さ85cm	455mm
天板高さ88cm	485mm
天板高さ90cm	505mm

< シンク下食器洗い乾燥機 >

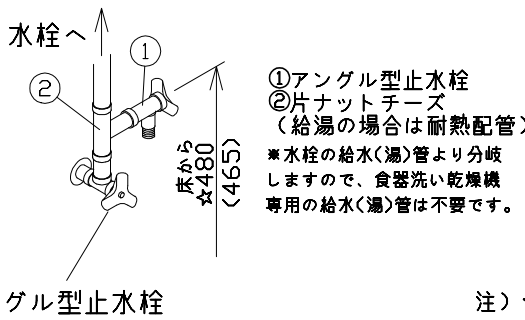
床立上げの配管例



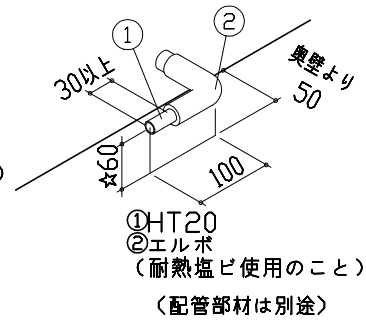
床立上げの配管例



壁出しの配管例



壁出しの配管例

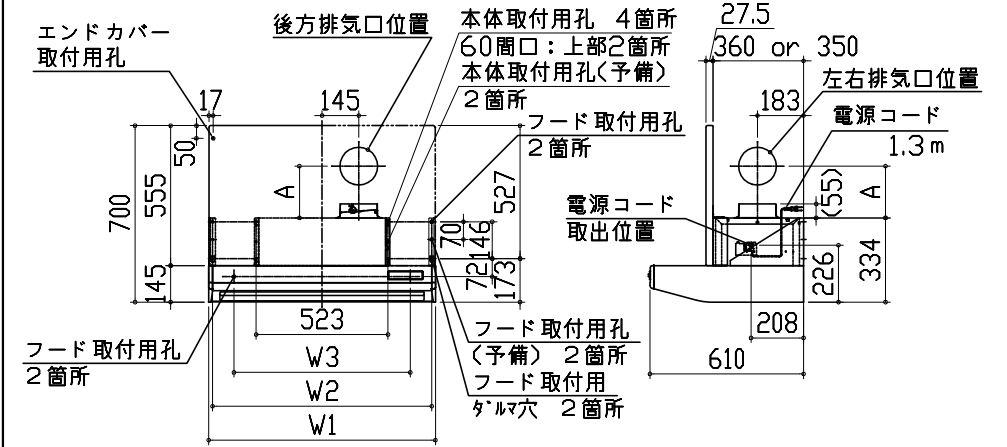


注) ☆印寸法は天板高さ90cmの場合+50でも可とする。
()寸法はZ、ZSシンクの場合を示す。

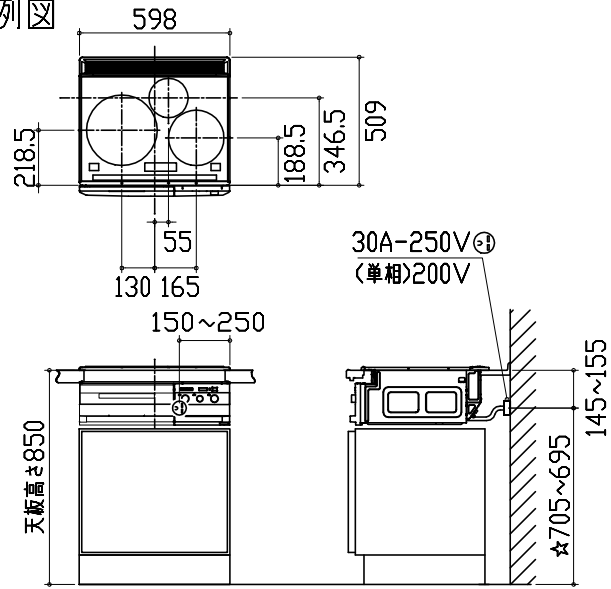
< VMA-604/754/904 R排気 >

後方および左右排気口位置はアルミダクト使用時の参考寸法です。ダクト配管可能範囲につきましては弊社事業所へお問合せください。
実際の排気用接続部品の開口部寸法はφ148です。

A寸法	ダクト使用時	180以上	
	VMH丸ダクト金具L使用時	95	
筒口	60筒口	75筒口	90筒口
W1	600	750	900
W2	570	720	870
W3	400	550	700



< CS-G317VSRT >
< CS-T316VSRT, CS-T316HNSRT >
電気配線例図



背面に壁の無いプランの場合は、床面より配線を引き込んでください。

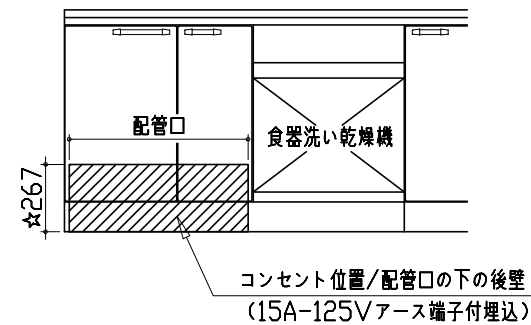
☆印寸法は天板高さに連動して変化します。

天板高さ82cm	675~665mm
天板高さ85cm	705~695mm
天板高さ88cm	735~725mm
天板高さ90cm	755~745mm

電源は200V/30A以上の専用回路を設けてください。

< シンク下食器洗い乾燥機 >
電気配線例図

*本体を設置する場所の背壁(図の斜線部)に給・排水工事部分を受けて125V、15Aのアースターミナル付埋込みコンセントを設け、これに電源電線、アース線を配線してください。



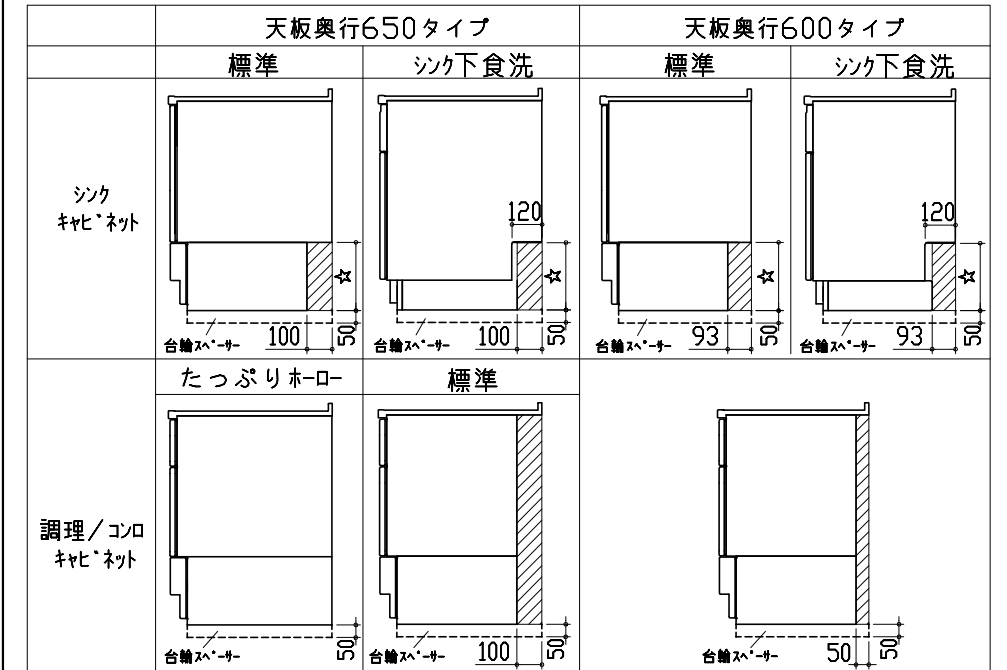
☆印寸法は天板高さに連動して変化します。

天板高さ82cm	237mm
天板高さ85cm	267mm
天板高さ88cm	297mm
天板高さ90cm	317mm

電源は100V15A以上の専用回路を設けてください。

品番	消費電力
TKW-404A TKW-404A-SV TKW-404GP-ST	885W
EW-45R2BT EW-45R2ST	527W
EW-45H1ST EW-45V1ST EW-45L1SMT	838W
TKW-601C TKW-601C-SV	925W
NP-P60V1PKTA NP-P60V1PSTA	990W

< キャビネット横引配管有効寸法詳細図 > (斜線部: 配管スペース)



注) シンク下食洗の食洗側は対象外
注) 台輪スペーサーは天板高さ90cmの場合のみ

☆印寸法は天板高さに連動して変化します。

	標準	シンク下食洗
天板高さ82cm	240mm	237mm
天板高さ85cm	270mm	267mm
天板高さ90cm		

< 詳細図 2 >

< マルチ収納対面取付下地位置 >

本図は、左勝手の場合です。右勝手は左右対称になります。

