

# ホーローシステムキッチン 御見積書

御名前 大阪-枚方SR SK1 様

業者 様

商品名 LEMURE レミュー

商品  
御見積金額 **¥2,664,700 (税込 ¥2,931,170)**

( )内の価格は税込価格<税率10%>を表示しています。

**(参考) 別途 商品組付費 ¥215,000 (税込 ¥236,500)**

商品御見積金額には商品組付費は含まれておりません。  
商品組付費は現場の状況により変動する事があります。  
又、給水・給湯・ガス・ダクト・電気等の接続工事は含まれておりません。

## 御見積仕様

(キッチン)

キッチン本体サイズ	フラット対面プラン(ワイドタイプ)
	259cm
天板高さ	85cm
扉カラー	グロスウッドダーク・シルバー・モールド
キッチンパネル	トラパーチンホワイト
引手タイプ	ステンスハンドル引手タイプ
ワークトップ材質	クォーツストーン
カラー	ジュエルブラック
水栓	ハンドシャワー水栓
食器洗い乾燥機	シンク下設置間口45cmタイプ
加熱機器	IHヒーター
レンジ機器	なし
ガス種	13A
周波数	60Hz

## 御確認事項

(周辺収納)

周辺扉カラー	グロスウッドダーク・シルバー・モールド
キッチンパネル	なし
周辺引手タイプ	ステンスハンドル引手タイプ
カウンター材質	クォーツストーン
カラー	ジュエルブラック

作成日 2020年12月18日  
プラン番号 1840E-2012-0239T  
現場番号 C1256128

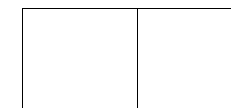
タカラスタANDARD株式会社  
枚方ショールーム  
大阪府枚方市招提元町4-20-1

TEL 072-866-1105 / FAX 072-866-1106  
大阪支社  
TEL 06-6746-6811 / FAX 06-6746-6805

担当営業	担当アドバイザー	プラン作成者
2020/2/19	LE-1-LGBH(QTW)	

## 備考

\*\*\* ¥2,601,200\*\*\*\*



御名前 大阪-枚方SR SK1

様

現場番号	C1256128	プラン番号	1840E-2012-0239T	作成日	2020/12/18
------	----------	-------	------------------	-----	------------

## 御見積明細 キッチン

NO	商品名	仕様	品番	数量	単価	金額
1	高級人造石ワークトップ	家事らくシンク(グレー)	IQV/255NK TARH-2	1	440,000	440,000
2	シンクキャビネット	足元スライド・シンク下食洗、フロントポケット、うちにもホーロートレイ	F-RRVM120PR5(LGBHG	1	260,000	260,000
3	食器洗い乾燥機	引出し式(シルバー色)	EW-45L1SMTA	1	162,000	162,000
4	食器洗い乾燥機用前面パネル	扉同色	P-DWM45LS (GBHE-1	1	12,000	12,000
5	調理台キャビネット	足元スライド(3段引出、ホーローインナーケース)	F-TFVM060V-5(LGBHG	1	128,000	128,000
6	コンロ用キャビネット	足元スライド、ミキリ対応	F-KTVM075IL5(LGBHG	1	123,000	123,000
7	水栓	エコタイプハンドシャワー水栓、ブラック	KM6061ECM5TK	1	93,000	93,000
8	電気加熱機器	IHヒーター両面焼き(ブラック色)	HTB-TS350MKF	1	322,000	322,000
9	オイルガード(ハイタイプ)		OG-G H800	1	6,500	6,500
	オイルガード(ハイタイプ)		OG-G'サイズH800	1	11,000	11,000
10	フラット対面用補強金具FB50	フラット対面用、シルバー	タイムナカグ254	1	20,000	20,000
11	バックパネル	フラット対面用、扉同色	P-BB270 (GB)-2	1	26,000	26,000
12	バックパネル用施工部材		サイズP-BB270	1	7,000	7,000
	【ベースキャビネット小計】			13		1,610,500
13	レンジフード(本体)	シロッコファン	FUSC-E3AD	1	61,000	61,000
	レンジフード(フード)	ステンレス	SVRAS-E902TFAD L	1	70,000	70,000
	レンジフード(ダクトカバー)	ステンレス	DKLA-SVRA	1	18,000	18,000
	レンジフード別売部品	レンジフード横壁取付金具	SVRAカハトリツケナカグ	1	1,000	1,000
14	エンドパネル	ワイド対面収納なし用、ジュエルブラック	EP-FV -85 (IQ)	1	103,000	103,000
15	スパイスボックス		スパイスボックスT(W	1	1,200	1,200
16	まな板	家事らくシンク用	マナイタVE-H	1	14,000	14,000
17	水切り	家事らくシンク用	ミズキリVE	1	7,500	7,500
18	水切りプレート	家事らくシンク用	ミズキリプレートVE	1	5,000	5,000
19	足元引出し下飾り板	ブラック	P-DX180S (K1)	2	6,500	13,000
	キッチン合計			24		¥1,904,200

## 御見積明細 周辺収納

NO	商品名	仕様	品番	数量	単価	金額
20	調理台キャビネット	奥行45cm、スライド(3段引出し)	F-TFSL090 -5(LGBHG	1	112,500	112,500
21	家電収納ユニットキャビネット	奥行45cm・H85cmタイプ	F-TZSL075 -5(LGBHG	1	78,500	78,500
22	ウォールキャビネット	スイングアップ、周辺用吊戸、ブラック	W-VFAL165 - (L)ク-D	1	81,500	81,500

御名前 大阪-枚方SR SK1

様

現場番号	C1256128	プラン番号	1840E-2012-0239T	作成日	2020/12/18
------	----------	-------	------------------	-----	------------

## 御見積明細 周辺収納

NO	商品名	仕様	品番	数量	単価	金額
	ウォールキャビネット	スイングアップ周辺、上段吊戸、耐震ラッチ付	W-U L090 -P(LGBHJ-D	1	51,000	51,000
	ウォールキャビネット	スイングアップ周辺、上段吊戸、耐震ラッチ付	W-U L075 -P(LGBHJ-D	1	48,500	48,500
23	トールユニット	フル引戸タイプ	OP90-5	1		
	トールユニット上台用キャビネット	引戸	O-UH L090	1	33,000	33,000
	トールユニット用キャビネット下台	奥行45cm、フル引戸タイプ	O-D PL090 -5(L )	1	23,000	23,000
	トールユニット上台用引戸扉	引戸、ブラック	ヒキドF-OP090(S)ク	1	87,500	87,500
	トールユニット用引戸レール	ステンレス調	レールF-OP090(S)	1	30,500	30,500
24	カウンターユニット用カウンター	奥行45cm、クォーツストーン、ジュエルブラック	C-QP165Nウ (I)-2	1	93,000	93,000
25	エンドパネル	奥行45cm・H230cm、トール上台用	EP-OU (LGBHE	1	24,000	24,000
26	エンドパネル	周辺用ミドル吊戸用(H700)	EP-WMN (LGBHE	1	12,000	12,000
27	エンドパネル	奥行45cmキャビネット・トール下台用	EP-NLN-85 (LGBHE	1	13,000	13,000
28	エンドパネル	トールユニット下台隣接用	EP-NSH (LGBHE	1	10,000	10,000
29	前台輪カバー	扉・スライド用、ブラック	P-D 180S85(K1)	1	7,000	7,000
30	前台輪カバー	扉・スライド用、ブラック	P-D 90S85(K1)	1	6,000	6,000
周辺収納合計				17		¥711,000

## 御見積明細 キッチンパネル

NO	商品名	仕様	品番	数量	単価	金額
1	ホーローキッチンパネルPタイプ	フロントパネル150、トラバーチンホホワイト	PZFN-150 (QTW)	1	13,800	13,800
2	ホーローキッチンパネルPタイプ	フロントパネル120、トラバーチンホホワイト	PZFN-120 (QTW)	1	13,000	13,000
3	KP用エッジセット	樹脂製、グレー	KPEッジセットJ (PG)-2	2	2,800	5,600
4	パネル施工キット	シリコン色(ホホワイト)	パネルセコウキットS(W)-1	1	5,700	5,700
5	パネル施工キット	シリコン色(グレー)	パネルセコウキットS(G)-1	1	5,700	5,700
6	パネル施工キット	シリコン色(アンバー)	パネルセコウキットS(B)-1	1	5,700	5,700
キッチンパネル合計				7		¥49,500

商品総合計	48	¥2,664,700
-------	----	------------

御見積明細の価格には消費税は含まれておりません。別途消費税が必要となります。

御名前 大阪-枚方SR SK1

様

現場番号	C1256128	プラン番号	1840E-2012-0239T	作成日	2020/12/18
------	----------	-------	------------------	-----	------------

**(参考) 別途 商品組付費**

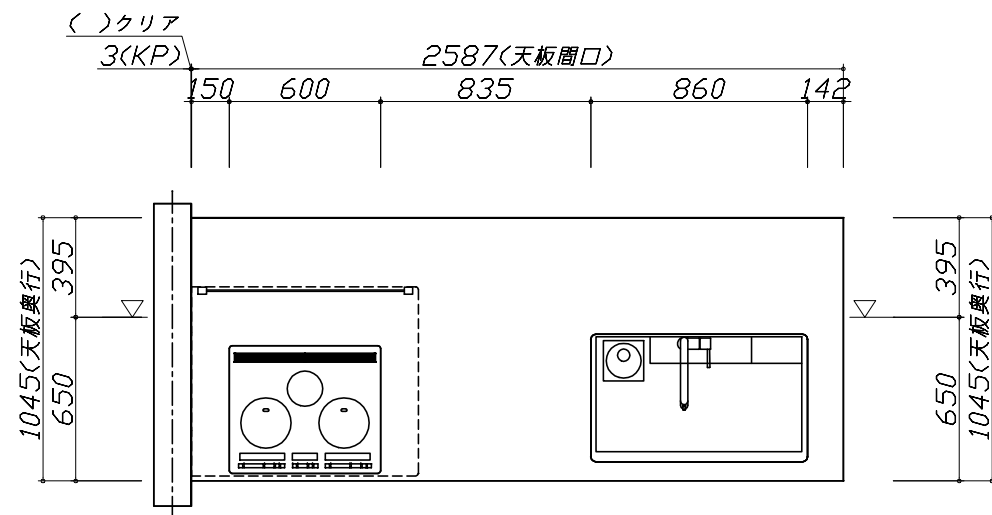
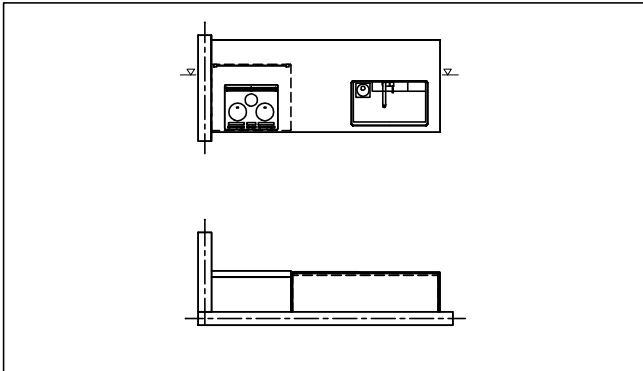
キッチン商品組付費 ¥180,000 ( 税込 ¥198,000 )

キッチンパネル商品組付費 ¥35,000 ( 税込 ¥38,500 )

商品組付費は現場の状況により変動する事があります。又、給水・給湯・ガス・ダクト・電気等の接続工事は含まれておりません。

( )内の価格は税込価格&lt;税率10%&gt;を表示しています。

- 必ずご確認ください。
  - ・天井高さ、吊戸棚・レンジフード取付高さをご確認ください。
  - ・《 》内寸法は参考寸法です。
- 表示記号について
  - ・KP：キッチンパネル
  - ・▽：設置基準線



Takara standard  
タカラスタンダード株式会社

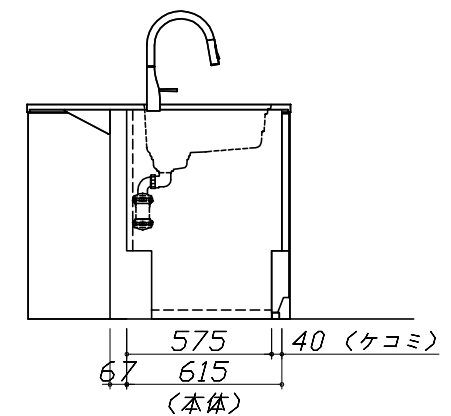
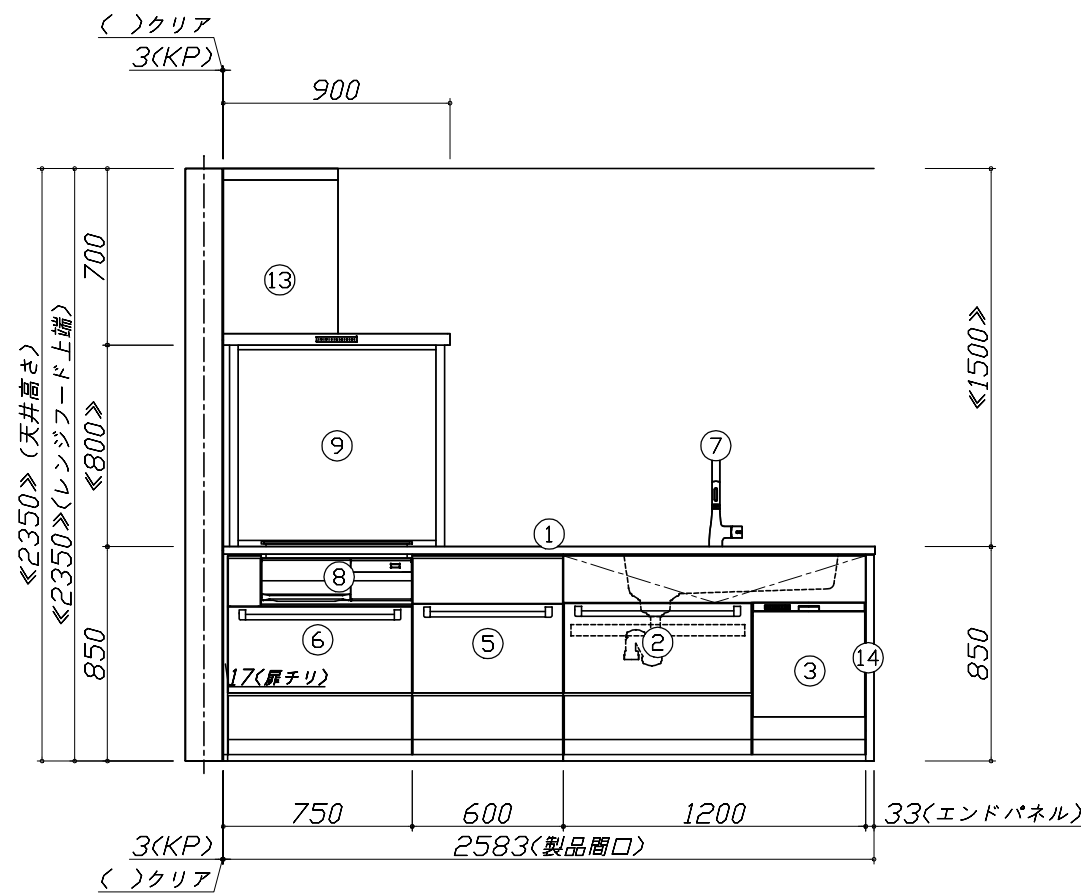
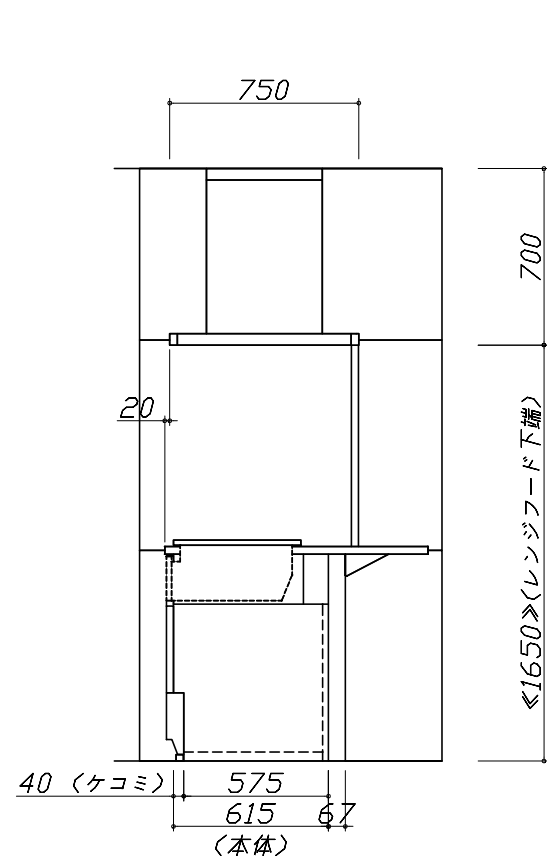
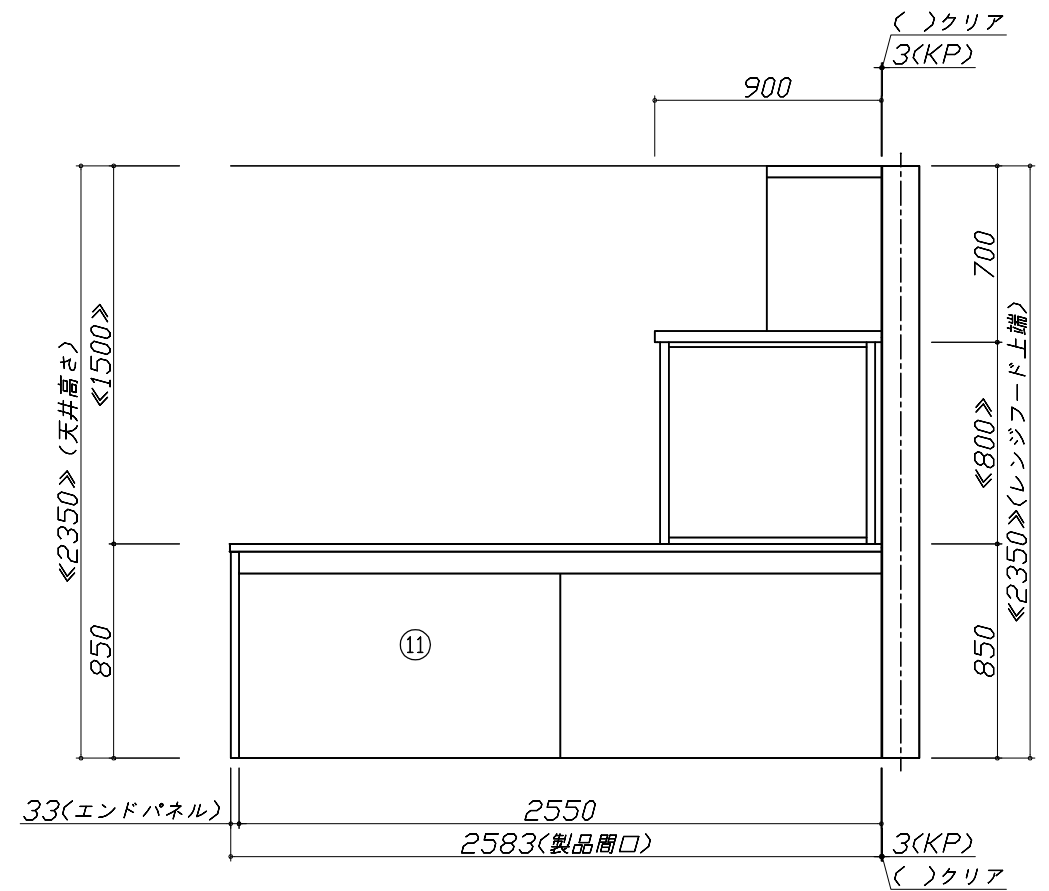
現場名称： 大阪一枚方SR SK1様邸  
現場番号： C1256128  
枚方ショールーム

ホーローシステムキッチン LEMURE レミュー  
プラン番号： 1840E-2012-0239T  
担当営業： 2020/2/19

姿図 1  
縮尺： 1 / 30  
作成日： 2020年12月18日  
担当アドバイザー： LE-1-LGBH(QTW)

縮尺：A3サイズ等倍

- 必ずご確認ください。
  - ・天井高さ、吊戸棚・レンジフード取付高さをご確認ください。
  - ・《 》内寸法は参考寸法です。
- 表示記号について
  - ・KP：キッチンパネル
  - ・▽：設置基準線



Takara standard  
タカラスタンダード株式会社

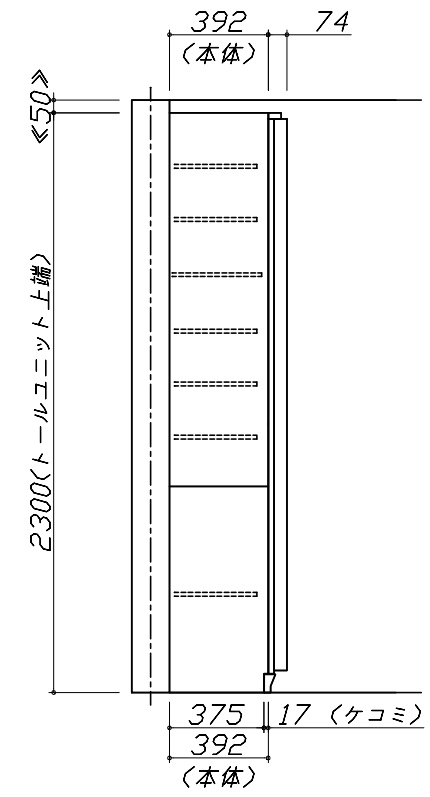
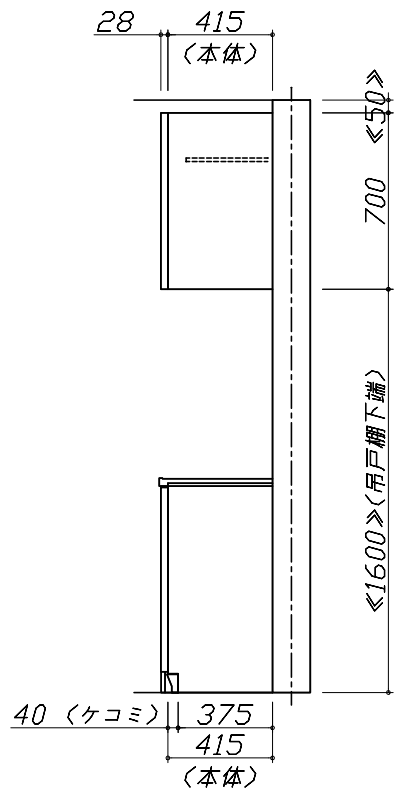
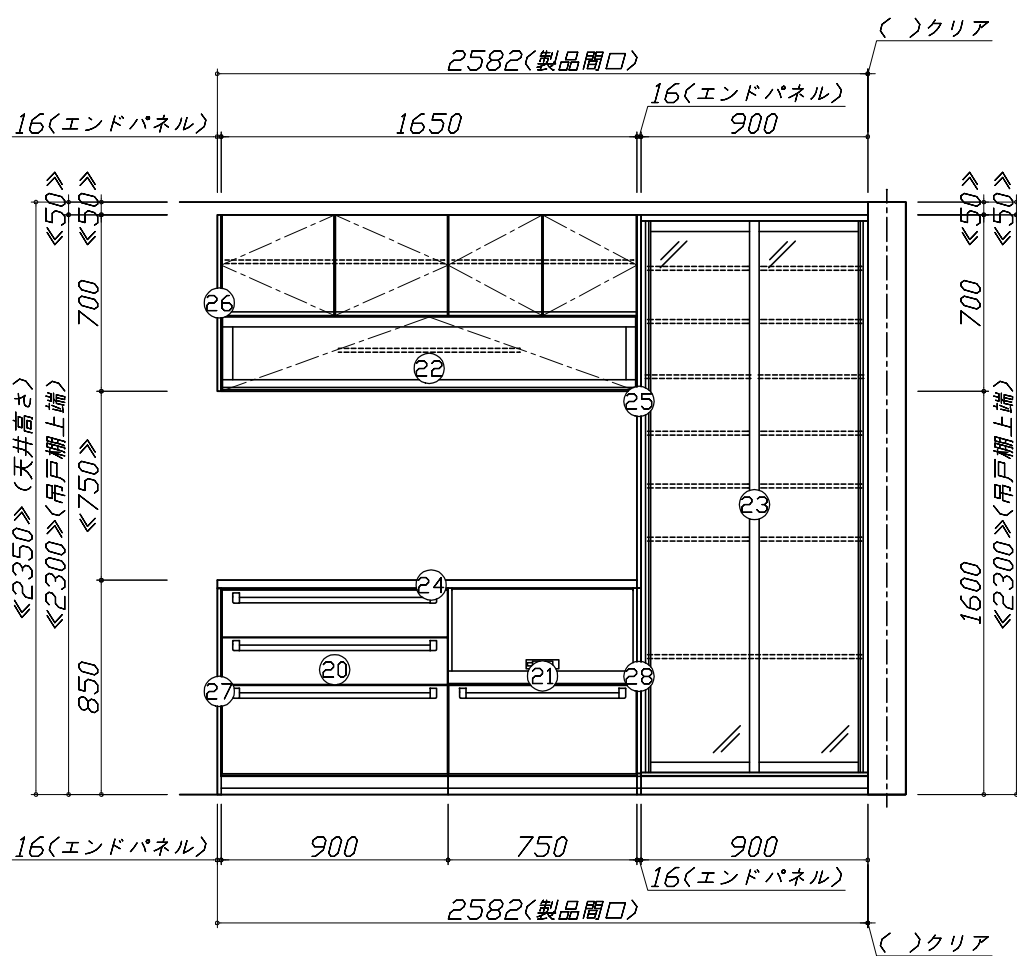
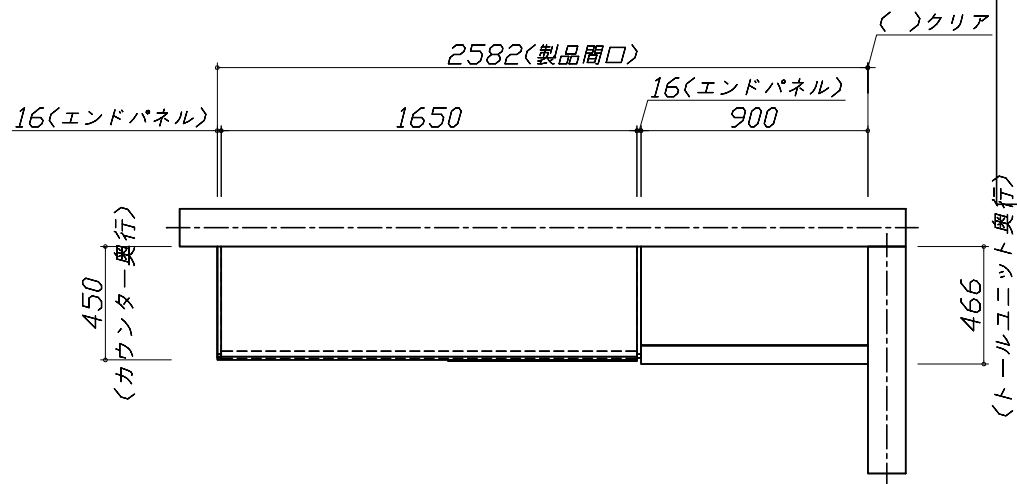
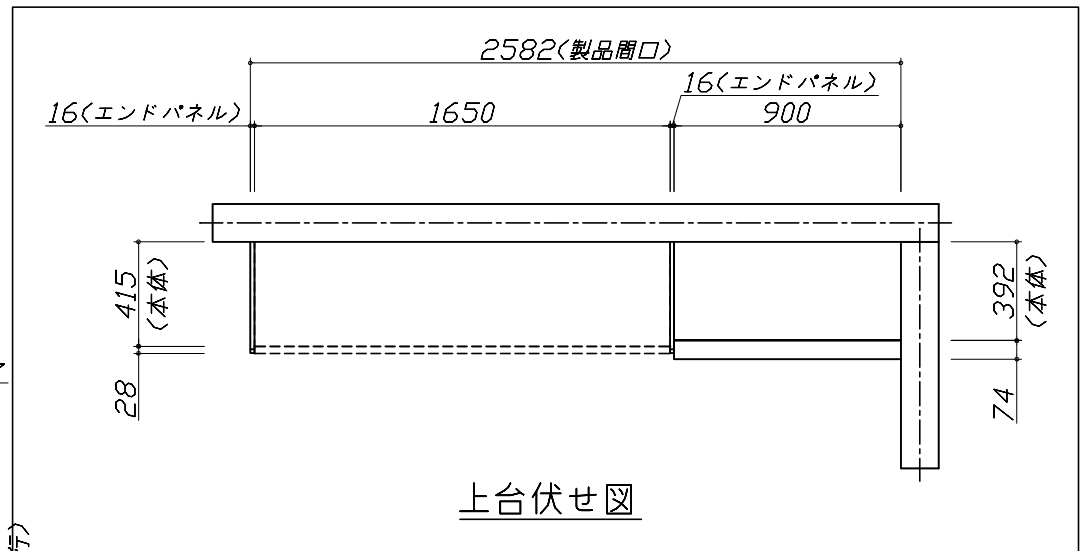
現場名称： 大阪一枚方SR SK1様邸  
現場番号： C1256128  
枚方ショールーム

ホーローシステムキッチン LEMURE レミュー  
プラン番号： 1840E-2012-0239T  
担当営業： 2020/2/19

姿図 2 縮尺： 1 / 30  
作成日： 2020年12月18日  
担当アドバイザー： LE-1-LGBH(QTW)

縮尺：A3サイズ等倍

- 必ずご確認ください。
  - ・天井高さ、吊戸棚・レンジフード取付高さをご確認ください。
  - ・《 》内寸法は参考寸法です。
- 表示記号について
  - ・KP：キッチンパネル
  - ・▽：設置基準線



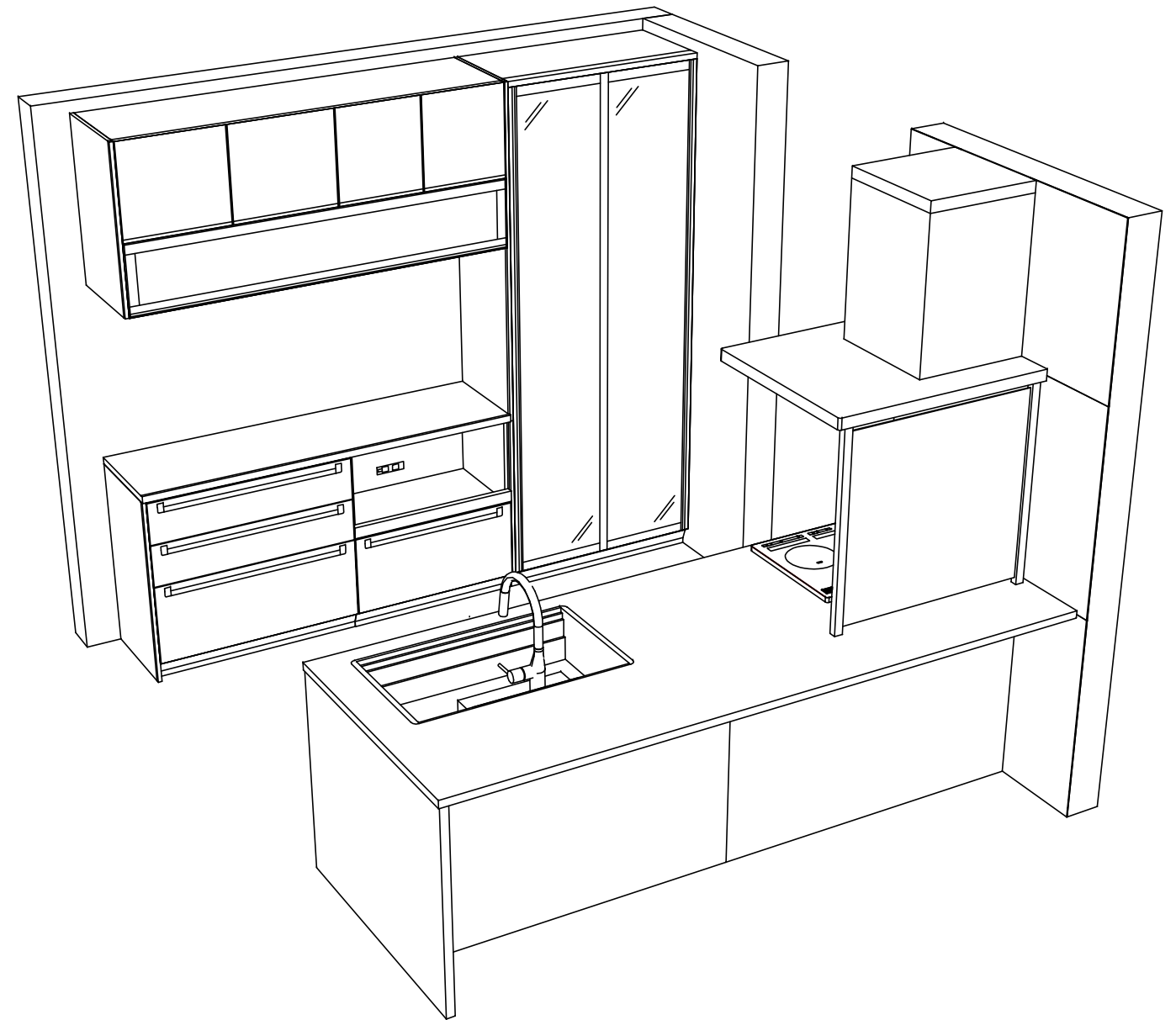
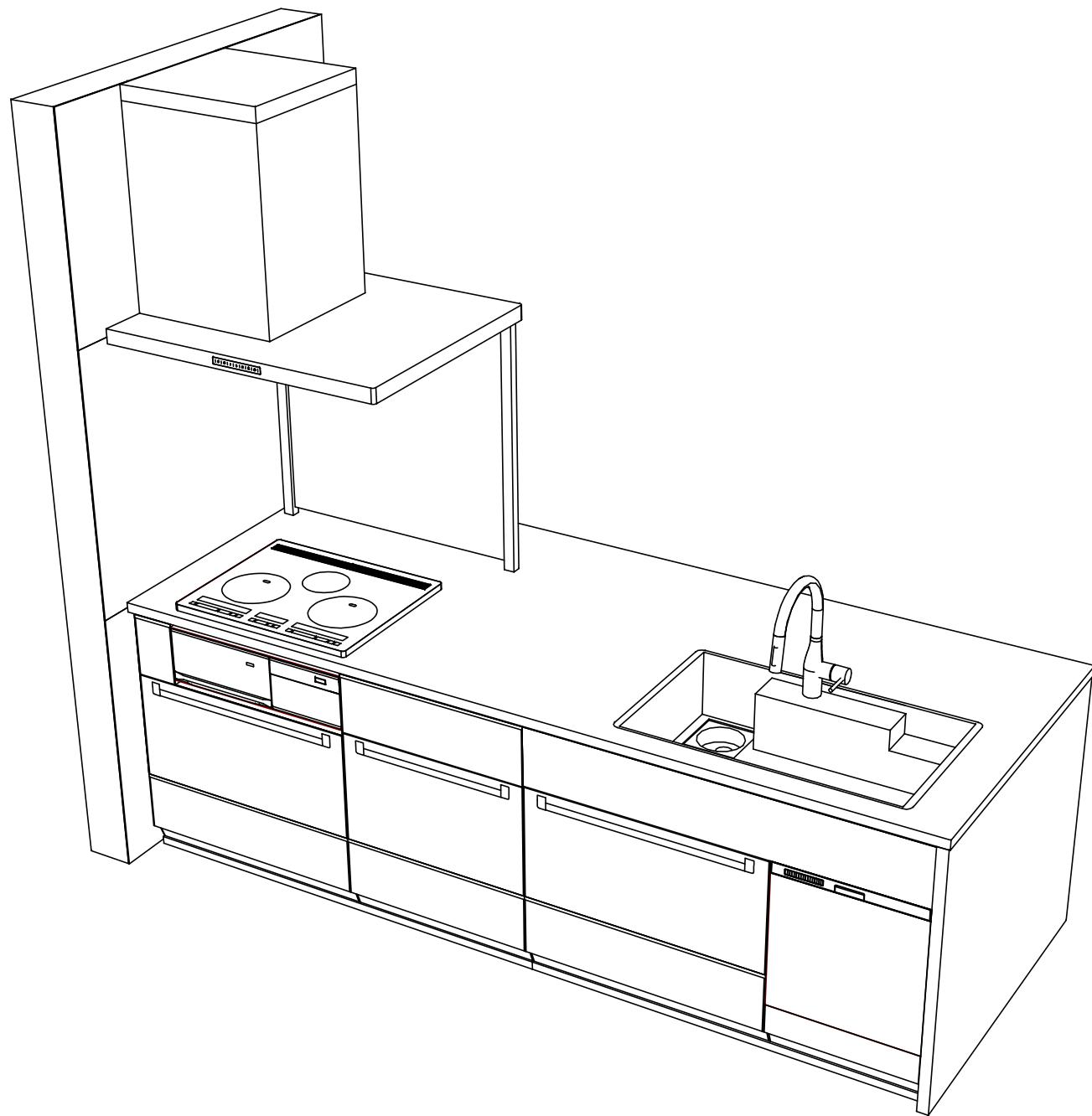
Takara standard  
タカラスタンダード株式会社

現場名称： 大阪一枚方SR SK1様邸  
現場番号： C1256128  
枚方ショールーム

ホーローシステムキッチン LEMURE レミュー  
プラン番号： 1840E-2012-0239T  
担当営業： 2020/2/19

姿図 3 縮尺： 1 / 30  
作成日： 2020年12月18日  
担当アドバイザー： LE-1-LGBH(QTW)

縮尺：A3サイズ等倍



Takara standard  
 タカラスタンダード株式会社

現場名称： 大阪一枚方SR SK1様邸  
 現場番号： C1256128  
 枚方ショールーム

ホーローシステムキッチン LEMURE レミュー  
 プラン番号： 1840E-2012-0239T  
 担当営業： 2020/2/19

姿図 4  
 縮尺： 1 / 30  
 作成日： 2020年12月18日  
 担当アドバイザー： LE-1-LGBH(QTW)

縮尺：A3サイズ等倍



■商品仕様概要

商品仕様	商品シリーズ	ホーローシステムキッチン LEMURE レミュー
	タイプ	足元スライドタイプ
	扉カラー	グロスウツダーク・シルバー・モル
	引手種類	スリムスハット引手タイプ
	天板形状・周口	フラット対面タイプ
		259cm
	奥行	65cm
	天板高さ	85cm
	キッチンパネル	有
	キッチンパネルカラー	トラバーチンホワイト
見切り・エッジ材	樹脂製	

■商品仕様書（キッチン側）

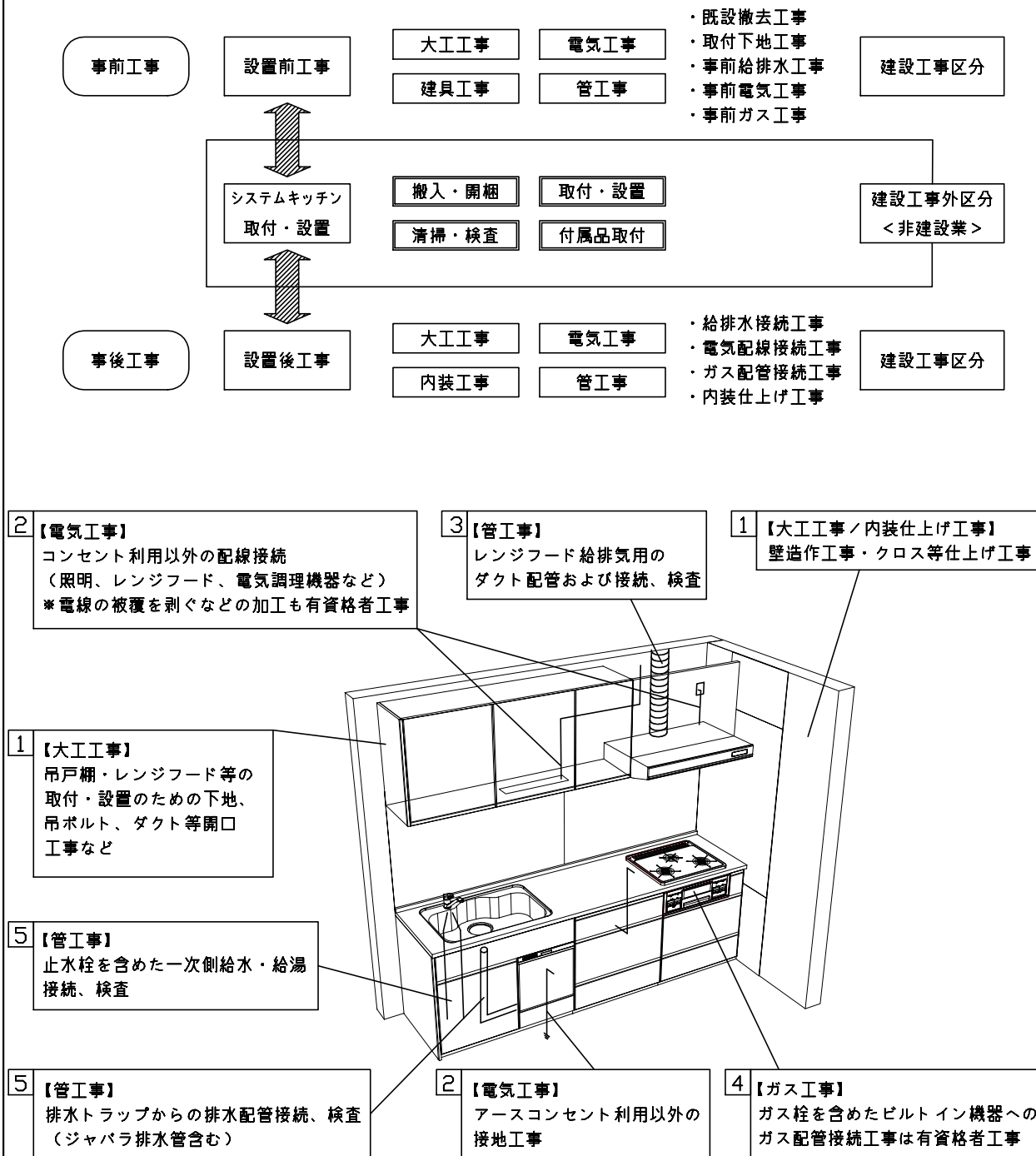
品目	仕様			備考	
天板	材質	高級人造石 クォーツストーン	色 ジュエルブラック		
	シンク	アクリル人造大理石シンク（家事らく）	色 グレー		
	部品	-			
		ミッドプレートVE			
		ミッドVE			
		サイドVE-H			
下台	本体	ホーロー製	色 ホワイト		
	底板	ホーロー製			
	引出し	ホーロー製			
	レール・丁番	ソフトクローズレール			
	部品(標準)	フロントポケット、引出用サイドカバー、かくせるホーローボックス そこまでホーローラック			
	部品(オプション)	ホーローインナーケース、うちにもホーロートレイ			
設備仕様（下台）	水栓1	KM6061ECM5TK			
	水栓2	-			
	食器洗い乾燥機	EW-45L1SMTA	色 シルバー	125V-15A・アース付コンセント	
	加熱機器(本体)	HTB-TS350MKF	色 ブラック	250V-30A（単相200Vコンセント）	
	加熱機器(トッププレート)	ガラストップ	色 ブラック		
吊戸棚	加熱機器(レンジ)	-			
	本体	-			
	耐震ラッチ	-			
レンジフード	部品	-			
	品名	SVRAS-E902TFAD L	色 ステンレス	125V-15A（2芯コンセント）	
	ファン仕様	シロッコファン（排気タイプ）			
	部品	-			
	部品	SVRAカバーツツカガ			
設備仕様（上台）	照明ユニット	-			
	アイラック	-			
	電動昇降吊戸棚	-			
	昇降棚	-			
エンドパネル	材質	クォーツストーン	色 ジュエルブラック		
	-				
	-				
	-				
天井幕板	品名	-			

■商品仕様書（周辺収納側）

品目	仕様			備考
周辺仕様	周辺扉カラー	グロスウツダーク・シルバー・モル		
	周辺引手タイプ	スリムスハット引手タイプ		
	キッチンパネル	なし		
ツールユニット	本体	木製	色 ホワイト	
	底板	木製		
	引出し	ホーロー製		
	レール	ソフトクローズレール		
	丁番	-		
	耐震ラッチ	有		
カウンターユニット	部品	棚板		
	本体	ホーロー製	色 ホワイト	
	底板	ホーロー製		
	レール	ソフトクローズレール		
家電収納	丁番	-		
	本体	ホーロー製	色 ホワイト	100V
周辺カウンター	部品	-		
	材質	クォーツストーン	色 ジュエルブラック	
吊戸棚	本体	化粧ボード	色 ホワイト	
	耐震ラッチ	有		
	部品	棚板		
設備仕様（上台）	アイラック	-		
エンドパネル	材質	ホーロー製	色 グロスウツダーク	
	-			
天井幕板	品名	-		

# 基本工事区分について

本説明書は、キッチンの本体組立・設置と関連工事（建設工事）である 大工工事、電気工事、ガス配管工事、管工事（給排水）などと区別して説明しています。  
 建設工事は関連する法令・規定に従って法的有資格者による工事が必要になります。  
 流通業者様からの発注で下請けとして本体の「取付・設置」を行う場合は、建設工事部分とキッチン本体「取付・設置」を区別して行ってください。  
 設置前工事、設置後工事の一部でも含む場合は、建設工事となります。



## ■システムキッチン 工事区分

参考：キッチン・バス工業会『工事区分ガイドライン』

工事区分	部位 (図)	業種区分	作業名称(区分)	建設工事		建設工事外		作業内容
				大工 工事	管 工事	電気 工事	設備・ ガス機器 設置	
設置前工事	1 3	大工 管	外壁の開口工事	○	○			レンジフードのダクト用の建築壁の穴あけ工事
			建築壁の下地処理工事	○				ウォールキャビネット等の取付のための壁下地処理工事
			幕板取付壁下地処理工事	○				天井・壁等の幕板等取付のための下地処理工事
			アンカー、吊ボルト工事	○				吊戸棚、レンジフード等のアンカー、吊ボルト工事
			換気機器用ダクトの関連工事		○	○		建築物の事前ダクト配管等の工事
	2	電気	キッチンパネル下地処理工事	○				キッチンパネルを貼るための建築壁の下地処理工事
			レンジフードの電気工事			○		建築の屋内配線と配線器具(コンセント)工事
			IH調理機器の電気工事			○		IH調理機器専用の200Vの事前電気工事
			ウォールキャビネット部分の電気工事			○		照明器具等の電気工事
			電動昇降吊戸棚の電気工事			○		電動昇降吊戸棚の専用電源・アース工事
4	ガス	食器洗い乾燥機の電源・アース工事			○		食器洗い乾燥機の専用電源・アース工事	
		ガス調理機器のガス配管工事		○			ガス調理機器用の事前ガス配管工事	
5	管	排水配管の立上げ工事		○			キッチン排水用の所定位置への排水配管立上げ工事	
		給水・給湯配管の立上げ工事		○			キッチン専用の所定位置への給水給湯配管立上げ工事	
		食器洗い乾燥機の給排水配管工事		○			食器洗い乾燥機用の専用給水(給湯)・排水配管工事	
システムキッチン 本体取付・設置		建設工事 外区分	キッチンパネルの取付 【注記 1】				<input type="checkbox"/>	製品を加工して建築下地へ取付
			製品間のシリコン充填 【注記 2】				<input type="checkbox"/>	製品間の隙間を仕上げる処理作業
			レンジフードの取付 【注記 1】				<input type="checkbox"/>	本体及び化粧パネルを取付ける作業
			ウォールキャビネットの取付				<input type="checkbox"/>	ウォールキャビネットを取付ける作業
			電動昇降吊戸棚の取付				<input type="checkbox"/>	電動昇降吊戸棚を取付ける作業
			ベースキャビネット・ワークトップの取付				<input type="checkbox"/>	ベースキャビネット・ワークトップの組立・調整して設置する作業
			排水部品の組立 【注記 3】				<input type="checkbox"/>	排水部品とシンクの組立
			水栓類の組立・ワークトップへの取付 【注記 1】				<input type="checkbox"/>	水栓、浄水器同梱部材の組立(ワークトップへの取付)
			ビルトイン機器の取付 【注記 1】				<input type="checkbox"/>	ビルトイン機器のキッチン本体への組込作業
			試運転・完成検査 【注記 4】				<input type="checkbox"/>	完成後の試運転、性能確認検査
設置後工事		2 3	ウォールキャビネット照明器具工事			○		事前配線の電源線と照明器具の接続、検査
			電気配線器具の取付			○		スイッチ、コンセント等の電気配線工事
			レンジフードとダクト接続工事		○			建築ダクトとレンジフードの接続、検査
		4	ガス	その他電化機器の工事			○	電化機器と電源線、アースの接続工事
		5	管	ガス調理機器のガス配管接続工事				<input type="checkbox"/>
給水・給湯配管と水栓の接続工事				○			給水・給湯の一次側と水栓の接続、検査	
			給水・給湯配管とオプション機器の接続工事		○		オプション機器と一次側給排水の接続、検査	
			建築側排水配管への接続工事		○		キッチン排水配管と建築側排水配管の接続、検査	

※【注記 1】原則、現場支給製品は支給側で取付実施とする  
 ※【注記 2】当社製品のみ実施する場合が多い。但し、現場により打合せにて作業範囲を決定する場合がある  
 ※【注記 3】給排水配管の仕様や状況により、排水部品の組立作業範囲を打合せにて決定する  
 ※【注記 4】製品の完成検査、試運転は、工事完成後に行う場合が多い。但し、原則、商品取付完了時に検査、試運転が可能な範囲のみキッチン設置者が実施する



■必ずご確認ください。

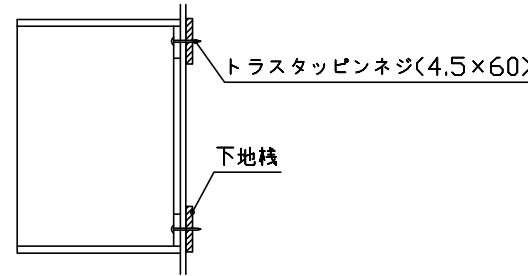
- ・天井高さ、吊戸棚・レンジフード取付高さをご確認ください。
- ・《 》内寸法は参考寸法です。

■設備図の見方、表示記号について

- ・寸法はキッチンパネル厚みとクリア寸法を含んでいません。
- ・KP：キッチンパネル
- ・▽：設置基準線

■吊戸棚取付注意事項

- 吊戸棚の取付は、必ず商品同梱の専用ネジ（トラスタッピンネジ4.5×60）を使用してください。
- 固定下地は固定位置を中心に幅100mm以上、厚み12mm以上の十分な強度を持つ合板をお願いします。



■必ずお読みください

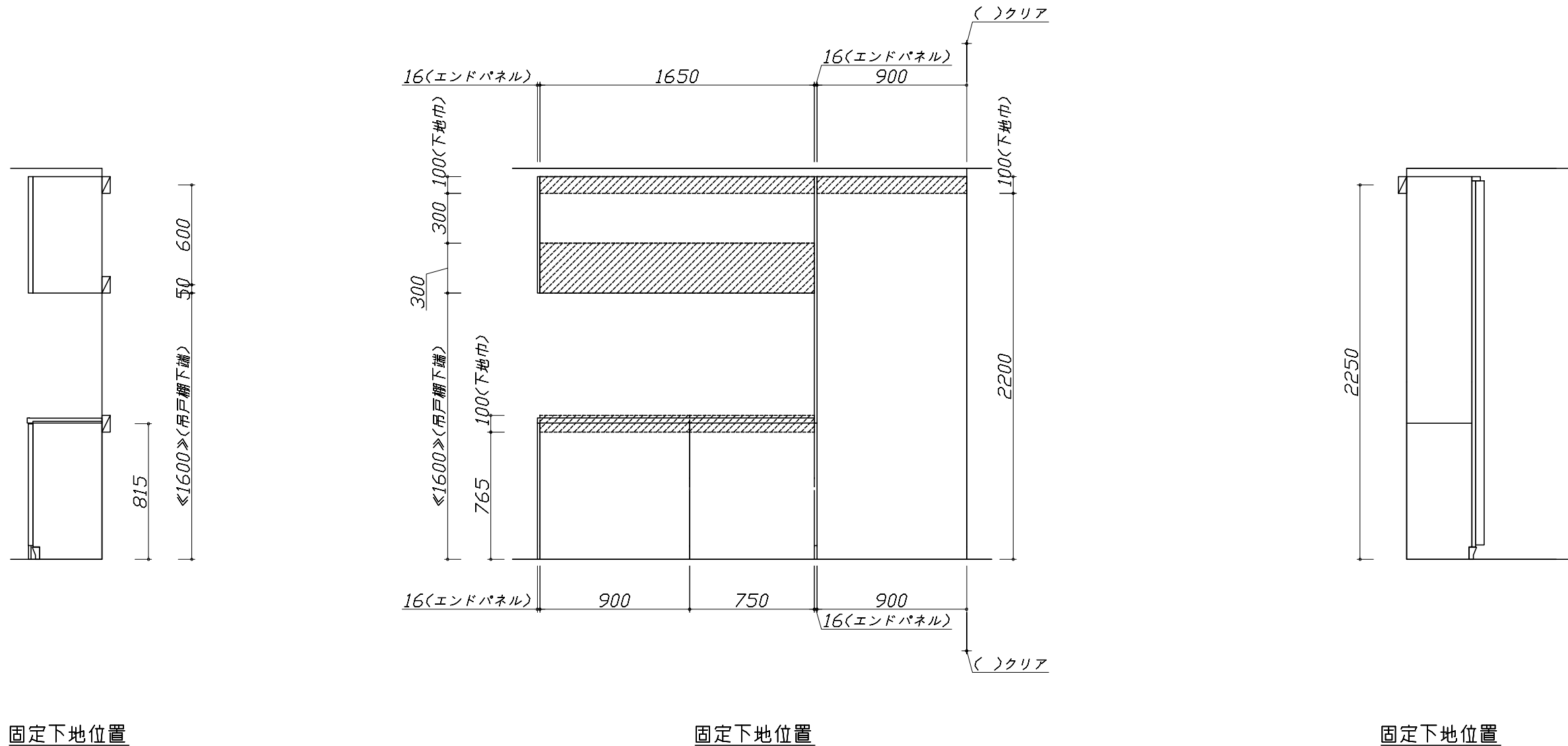
1)以下の工事・部材は別途ご用意ください。

- ・周囲躯体、仕上げ、取付用下地工事
- ・ダクト工事、壁面開口、屋外化粧カバー取付等
- ・給排水配管、電気配線、ガス配管及び接続工事

2)本体の取付以外の関連工事は法的有資格者による工事が必要になります。

- ・大工工事、電気工事、ガス配管工事、管工事、建具工事等

3)キッチンパネルを設置する壁面下地は、プラスターボード仕上げをお願いします。



固定下地位置

固定下地位置

固定下地位置

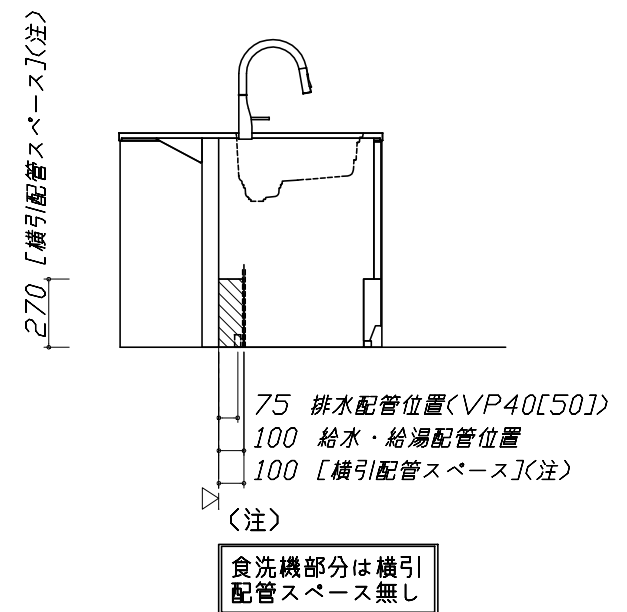
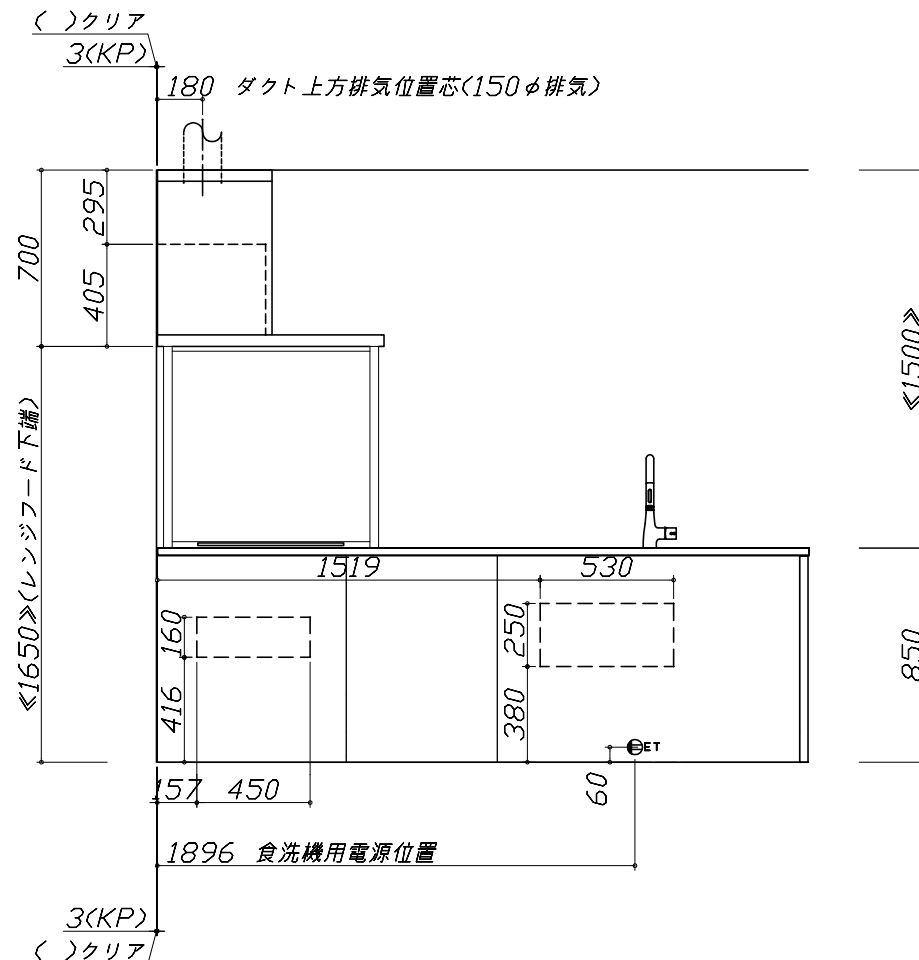
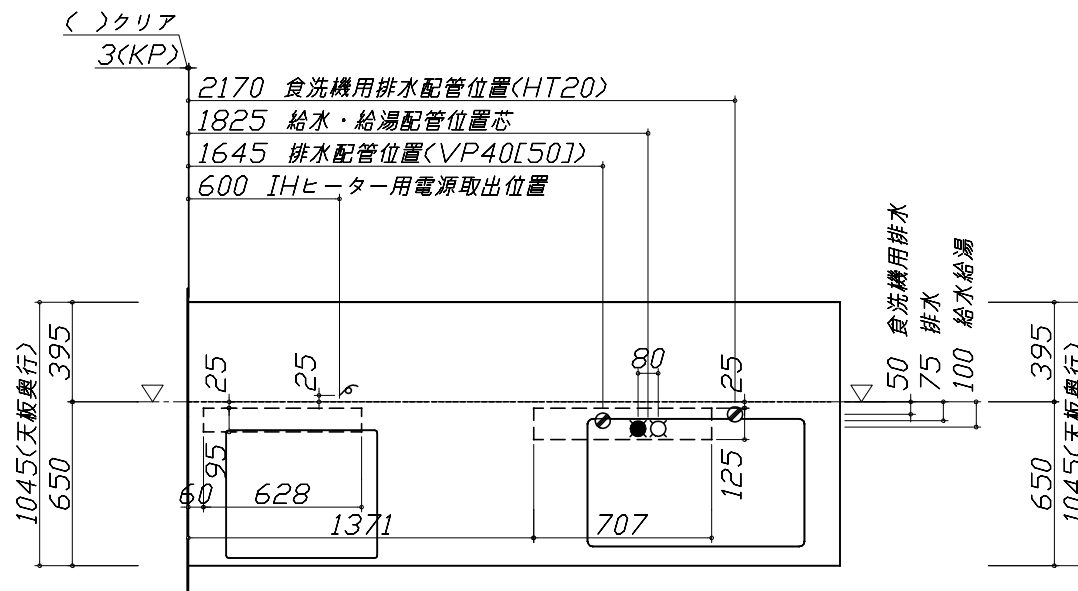
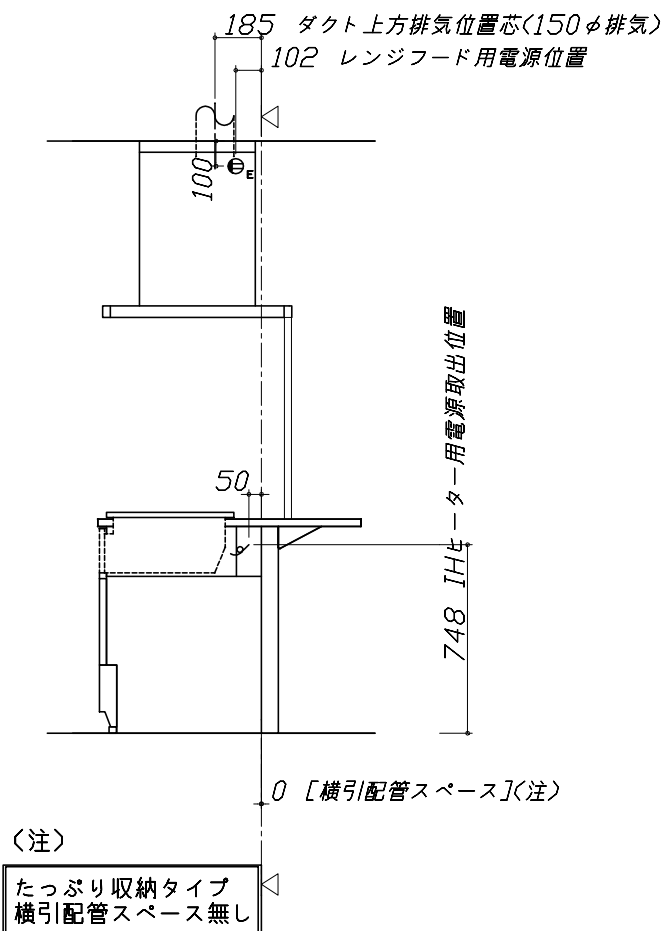
- 必ずご確認ください。
  - ・天井高さ、吊戸棚・レンジフード取付高さをご確認ください。
  - ・《 》内寸法は参考寸法です。
- 設備図の見方、表示記号について
  - ・寸法はキッチンパネル厚みとクリア寸法を含んでいません。
  - ・KP：キッチンパネル
  - ・▽：設置基準線

■設備記号

記号	記号の意味	記号	記号の意味
○	給水位置	⊖	コンセント位置
●	給湯位置	⊖E	7-ス付コンセント位置
⊙	排水位置	⊖ET	7-スターミナル付コンセント位置
⊙	ガス配管位置	g	電源取出位置
⊖	電源位置		

□ : 点検口

※ダクト配管可能範囲は詳細図参照



- 必ずお読みください
- 1)以下の工事・部材は別途ご用意ください。
  - ・周囲躯体、仕上げ、取付用下地工事
  - ・ダクト工事、壁面開口、屋外化粧カバー取付等
  - ・給排水配管、電気配線、ガス配管及び接続工事
- 2)本体の取付以外の関連工事は法的有資格者による工事が必要になります。
  - ・大工工事、電気工事、ガス配管工事、管工事、建具工事等

■機器類電源詳細

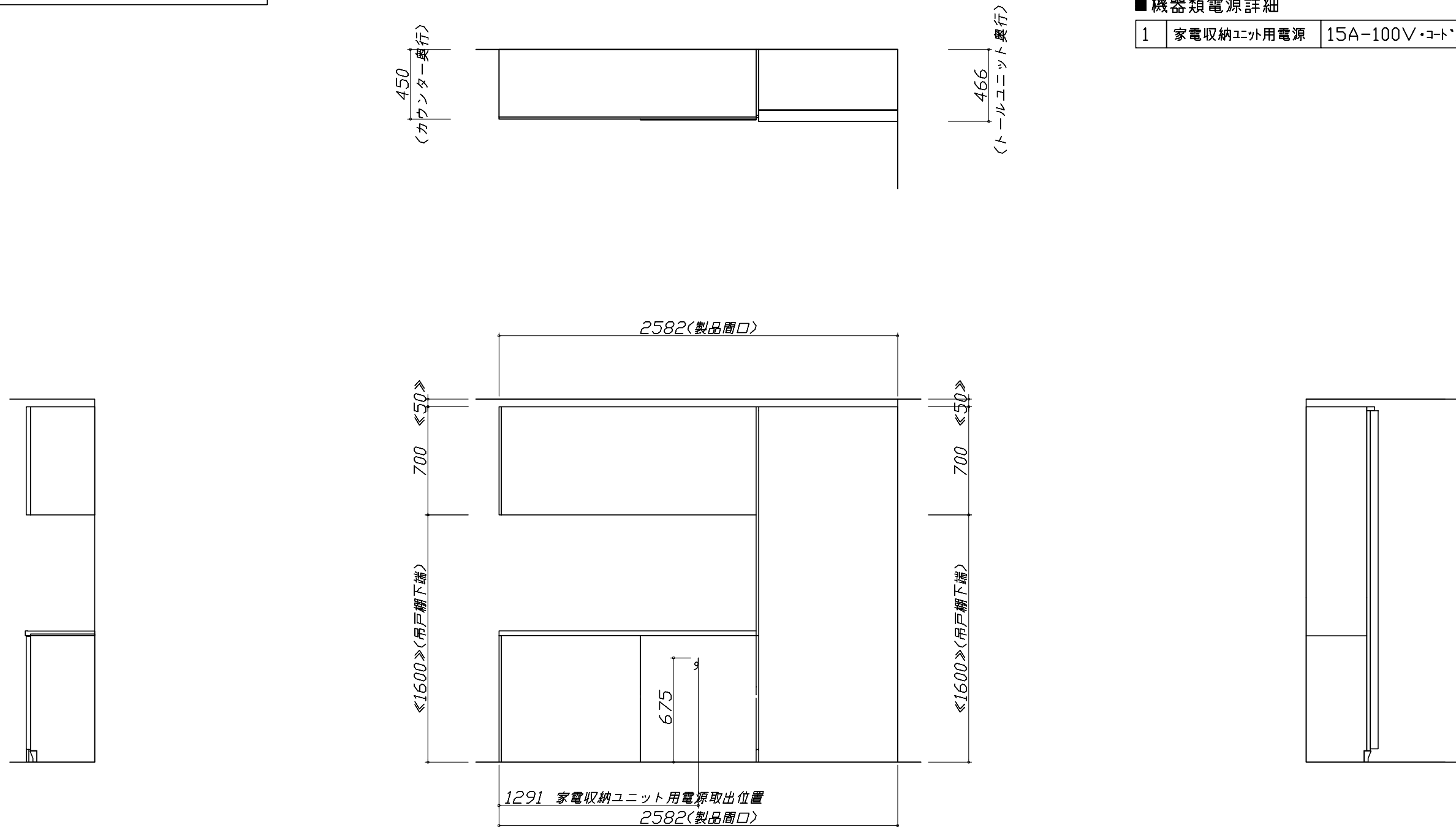
1	食洗機用電源	15A-125V E付埋込コンセント	⊖ET
2	レンジフード用電源	15A-125V E付埋込コンセント 消費電力145W	⊖E
3	IHヒーター用電源	30A-250V 単相200Vコンセント 消費電力5800W	g

- 必ずご確認ください。
  - ・天井高さ、吊戸棚・レンジフード取付高さをご確認ください。
  - ・《 》内寸法は参考寸法です。
- 設備図の見方、表示記号について
  - ・寸法はキッチンパネル厚みとクリア寸法を含んでいません。
  - ・KP：キッチンパネル
  - ・▽：設置基準線

- 必ずお読みください
- 1)以下の工事・部材は別途ご用意ください。
  - ・周囲躯体、仕上げ、取付用下地工事
  - ・ダクト工事、壁面開口、屋外化粧カバー取付等
  - ・給排水配管、電気配線、ガス配管及び接続工事
- 2)本体の取付以外の関連工事は法的有資格者による工事が必要になります。
  - ・大工工事、電気工事、ガス配管工事、管工事、建具工事等

■機器類電源詳細

1	家電収納ユニット用電源	15A-100V・コード必要長さ1m	9
---	-------------	--------------------	---



### 家事らくシンク給水排水配管例図

給水給湯壁出し配管の場合  
止水栓位置にアングル止水栓を取り付けてください。  
(止水栓は別途)

**管工事**

シャワーホース  
(ハンドシャワー水栓の場合)

止水栓

455

80 90  
370

### シンク下食器洗い乾燥機 配管例図

<給湯(水)配管例> 【床立上げの場合】

水栓へ

止水栓

食洗へ

455

1 2

【壁出しの場合】

水栓へ

1 2

455

アングル止水栓

**管工事**

<排水配管例> 【床立上げの場合】

30以上

60

100

奥壁より 50

1 2

【壁出しの場合】

30以上

60

100

奥壁より 50

1 2

■必要部材  
①止水栓  
②片ナットチーズ  
(給湯の場合は耐熱配管)  
\*水栓の給水(湯)管より分岐しますので、食器洗い乾燥機専用の給水(湯)管は不要です。  
\*必要部材は建築側用意となります。

■必要部材  
①HT20  
②エルボ  
(耐熱塩ビ使用のこと)  
\*必要部材は建築側用意となります。

### レンジフード詳細図

<SVRAS-E902TAD L>

実際の排気用接続部品の開口部寸法は、  
φ148です。

ダクトカバー  
DKLA-SVRA

ダクトカバー取付金具  
取付孔4箇所

本体取付ダルマ孔  
2箇所

423

10

20

上方排気口位置

70

180

387.5

153

電源コード:1.3m

390

200

125

423

本体取付孔  
4箇所

取付孔位置図

455

180

460

900

45

360

80

95

610

695~920

後方排気口位置  
(別売V型H丸ダクト金具L使用)

消費電力:145W

### 電気配線例図

<HTB-TS350MKF>

電源は200V30A以上の専用回路を設けてください。

**電気工事**

左勝手の場合、  
右勝手は左右対称。

配線横壁出し位置

600

199.7

136

507

155

155

90

30A-250V③  
(单相)200V

170

680

配線床出し位置

背面に壁の無いプランの場合は、  
下表に従い配線を引き込んでください。

プランタイプ	横壁	床
フラット対面プラン(スリムタイプ)		
フラット対面プラン (ワイドタイプ*背面収納無)	○	○
アイランド対面	×	○
フラット対面プラン (ワイドタイプ*背面収納有)		
フラット対面プラン (フル引戸収納タイプ)	○	×
マルチ収納対面プランI型 (ホローハ*礼/オーフ*ンタイプ)		

消費電力:5800W

### シンク下食器洗い乾燥機 電気配線例図

<EW-45L1SMTA>

電源は100V15A以上の専用回路を  
設けてください。

**電気工事**

\*本体を設置する場所の背壁(図の斜線部)に給・排水工事部分を  
避けて125V、15Aのアースターミナル付埋込みコンセントを設  
け、これに電源電線、アース線を配線してください。

267

配管口

食器洗い乾燥機

コンセント位置/配管口の下後壁  
(15A-125Vアース端子付埋込)

消費電力:838W

### レンジフード詳細図 ダクト配管可能範囲

<SVRAS 電動シャッター L排気>

**管工事**

上方排気可能範囲(天井)

443

437

上方排気

製品高さ 695 ~ 920  
A寸法 190 ~ 415

左排気可能範囲(左壁)

455

50

355

50

A

505

750

側方排気(左側)

695~920

900

後方排気

注)  
●本図はアルミダクトφ150を使用した場合の配管可能範囲である。  
断熱材を取付ける場合は厚みを考慮すること。  
●リフォーム時など、既設の壁排気口を利用する場合、P変換アタッチメント(別売)を使用すること。

<p>家電収納庫 電気配線例図</p> <div style="text-align: right; border: 1px solid black; padding: 2px;">電気工事</div> <p>電源は100V15A以上の専用回路を 設けてください。</p> <p>一次電源取出位置 (コンセントは組込品)</p> <p>(400)</p> <p>(150)</p> <p>610</p> <p>キャビネット組み込みコンセント</p> <div style="border: 1px solid black; padding: 2px; margin-top: 10px;">消費電力: 1500W</div>	<p>キャビネット引出寸法 詳細図</p> <p>【シンクキャビネット】</p> <p>418 650 (天板奥行)</p> <p>368 650 (天板奥行)</p> <p>347 650 (天板奥行)</p> <p>&lt;ここまでホーローラック部&gt;</p>	<p>キャビネット引出寸法 詳細図</p> <p>【コンロキャビネット】</p> <p>518 650 (天板奥行)</p> <p>383 650 (天板奥行)</p> <p>468 650 (天板奥行)</p>
<p>横引配管有効寸法 詳細図</p> <p>【調理キャビネット】</p> <p>▨ : 配管スペース</p> <p>足元スライドたっぷり収納タイプ</p> <p>650</p> <p>0</p> <p>※横引配管スペースなし</p>	<p>キャビネット引出寸法 詳細図</p> <p>【調理キャビネット】</p> <p>518 650 (天板奥行)</p> <p>518 650 (天板奥行)</p>	<p>エンド取り合い詳細図</p> <p>【キッチン本体 左側】</p> <p>17(扉チリ)</p> <p>( )クリア</p> <p>3(キッチンパネル)</p> <p>( )枠チリ</p> <div style="border: 1px solid black; padding: 5px; margin-top: 10px;"> <p>■ 留意事項</p> <p>引出しを開けたときにドア枠・窓枠・巾木と 干渉しないようクリアを確保してください。</p> </div>