

ホーローシステムキッチン 御見積書

御名前 大阪-枚方SR SK11 様

業者 様

商品名 Ritela リテラ

商品
御見積金額 **¥892,100 (税込 ¥963,468)**

()内の価格は税込価格 < 税率8% > を表示しています。

(参考) 別途 商品組付費 ¥100,000 (税込 ¥108,000)

商品御見積金額には商品組付費は含まれておりません。
商品組付費は現場の状況により変動する事があります。
又、給水・給湯・ガス・ダクト・電気等の接続工事は含まれておりません。

作成日 2019年5月23日
プラン番号 1840E-1905-0247T
現場番号 A9189176

タカスタンダード株式会社
枚方ショールーム
大阪府枚方市招提元町4-20-1

TEL 072-866-1105 / FAX 072-866-1106
大阪支社
TEL 06-6746-6811 / FAX 06-6746-6805

担当営業	担当アドバイザー	プラン作成者
2018/3/7	RZ-2-RIF(DWH)	

備考

御見積仕様

(キッチン)

キッチン本体サイズ	I型210cm
天板高さ	85cm
扉カラー	ロッシュライトグレー
キッチンパネル	ストーンホワイト
ワークトップ材質	ステンレス
カラー	サンドエンボス加工
水栓	ハンドシャワー水栓
食器洗い乾燥機	なし
加熱機器	IHヒーター
レンジ機器	なし
ガス種	未定
周波数	60Hz

御確認事項

キッチンパネルは現地確認後、新規にて発注願います。

--	--

御名前 大阪-枚方SR SK11

様

現場番号	A9189176	プラン番号	1840E-1905-0247T	作成日	2019/5/23
------	----------	-------	------------------	-----	-----------

御見積明細 キッチン

NO	商品名	仕様	品番	数量	単価	金額
1	ステンレスワークトップ	ZSシンク(小物置き)	TTID210 VARU-1	1	55,500	55,500
2	シンクキャビネット	足元スライド	F-RNVM090 -5(RIF A	1	123,000	123,000
3	調理台キャビネット	足元スライド(3段引出し)	F-TFVY045 -5(RIF A	1	73,000	73,000
4	コンロ用キャビネット	足元スライド	F-KTVY075 L5(RIF A	1	79,500	79,500
5	水栓	エコタイプハンドシャワー水栓	KM5021TTKE	1	33,500	33,500
6	電気加熱機器	IHヒーター両面焼き(シルバー色)	HTB-TS100LXF	1	235,500	235,500
	IH用フェイスパネル	ガラスパネル(シルバー色)	HTB-TS PANEL(G)-L	1	2,500	2,500
【ベースキャビネット小計】				7		602,500
7	ウォールキャビネット	レンジフード横タイプ	W-M A045ZR (RIF A	1	18,200	18,200
8	電動昇降吊戸棚	乾燥タイプ	KEL-C090D36	1	148,000	148,000
9	レンジフード(本体)	シロッコファン	VMA-755AD L(V)	1	51,500	51,500
	レンジフード用前面パネル	扉同色	P-V75 (IF Y	1	6,000	6,000
	レンジフード別売部品	ホーローパネル取付金具	Vカナゲセット VMA75	1	1,500	1,500
10	エンドパネル	奥行65cmキャビネット・トル下台用	EP-XN-85 (EIF B	1	9,200	9,200
11	エンドパネル	ウォールキャビネット、電動昇降、VUSVDS用	EP-WM (EIF B	1	6,900	6,900
キッチン合計				14		¥843,800

御見積明細 キッチンパネル

NO	商品名	仕様	品番	数量	単価	金額
1	ホーローキッチンパネルPタイプ	フロントパネル270	PZF- 270 (DWH)	1	20,900	20,900
2	ホーローキッチンパネルPタイプ	サイドパネル(長尺仕様)	PZS-90HN (DWH)	1	18,900	18,900
3	KP用エッジセット	樹脂製	KPIッジセットJ (MW)-2	1	2,800	2,800
4	パネル施工キット	シリコン色(ホワイト)	パネルセコウキットS(W)	1	5,700	5,700
キッチンパネル合計				4		¥48,300

商品総合計				18		¥892,100
-------	--	--	--	----	--	----------

御見積明細の価格には消費税は含まれておりません。別途消費税が必要となります。

御名前 大阪-枚方SR SK11

様

現場番号	A9189176	プラン番号	1840E-1905-0247T	作成日	2019/5/23
------	----------	-------	------------------	-----	-----------

(参考) 別途 商品組付費

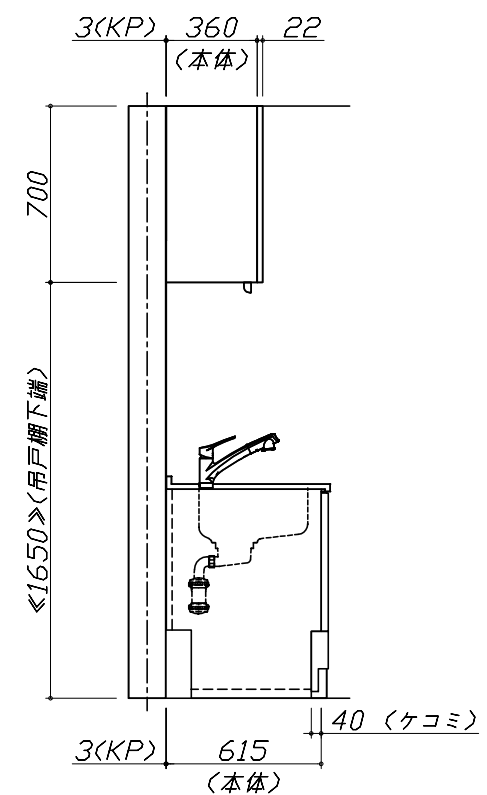
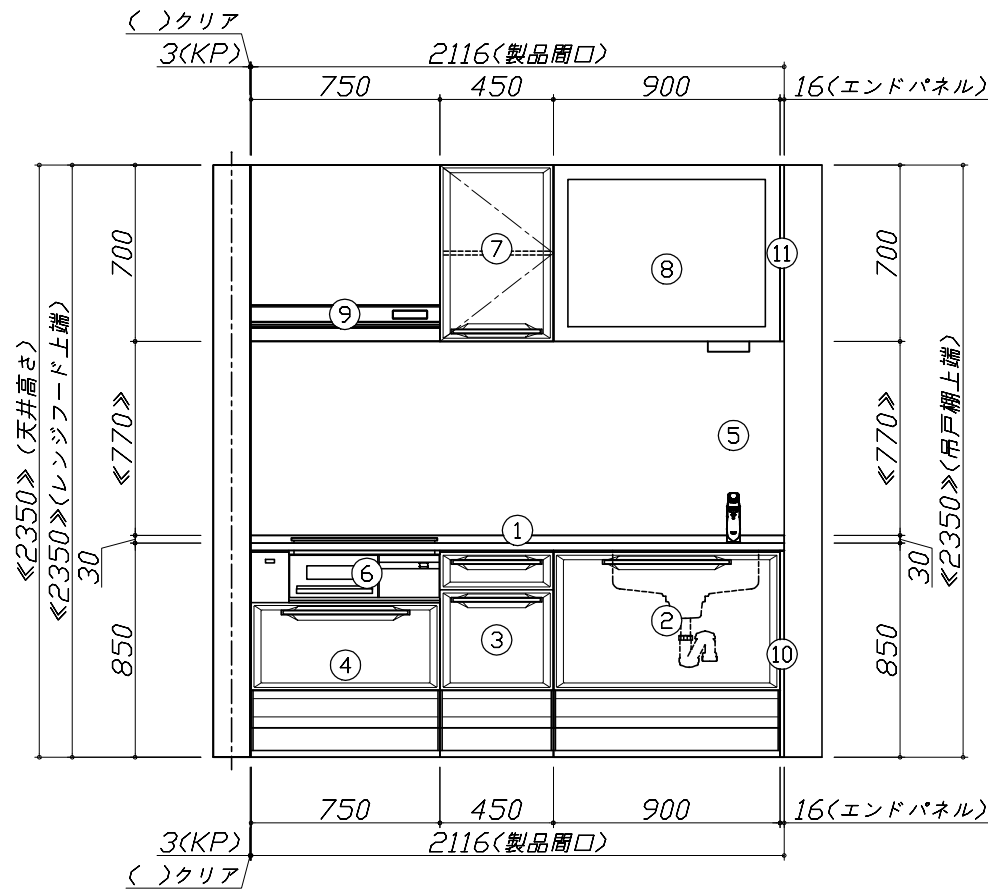
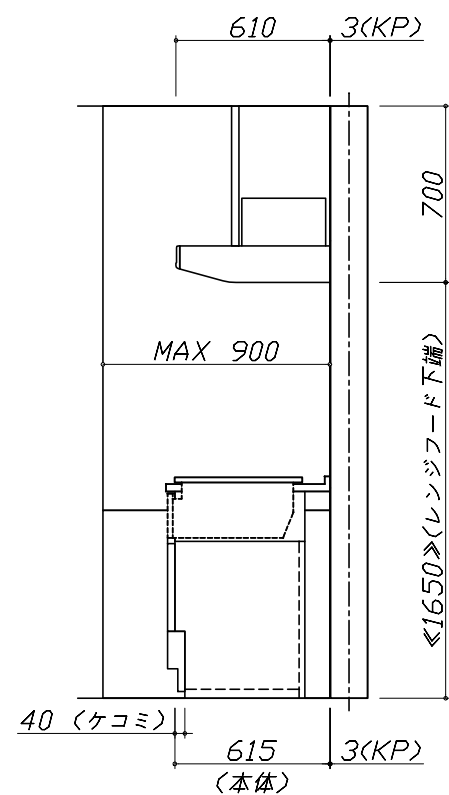
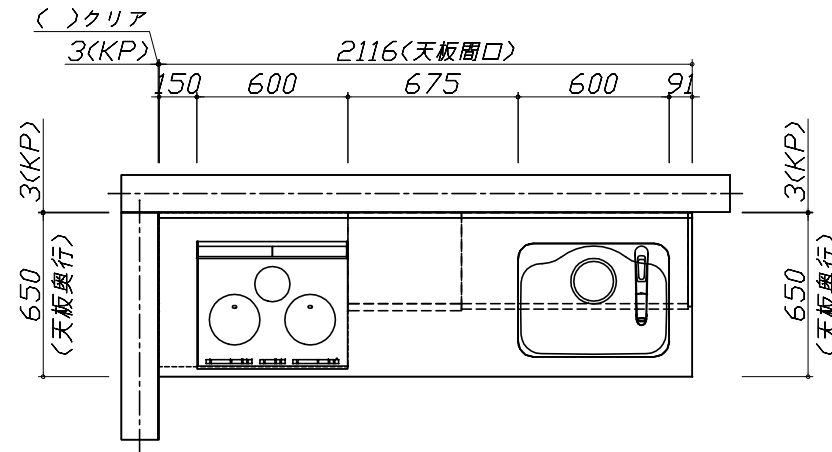
キッチン商品組付費 ¥65,000 (税込 ¥70,200)

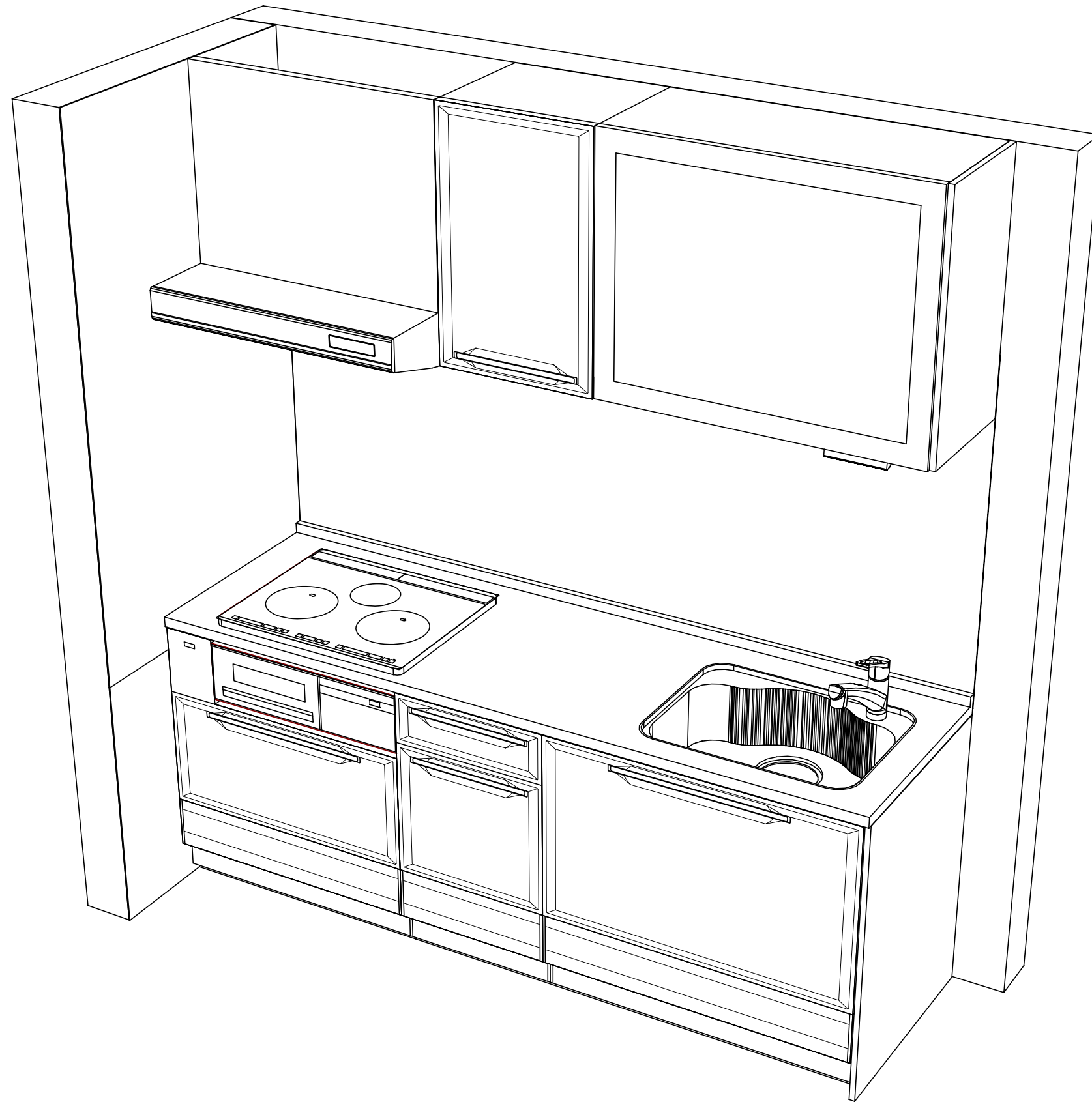
キッチンパネル商品組付費 ¥35,000 (税込 ¥37,800)

商品組付費は現場の状況により変動する事があります。又、給水・給湯・ガス・ダクト・電気等の接続工事は含まれておりません。

()内の価格は税込価格 < 税率8% > を表示しています。

- 必ずご確認ください。
 - ・天井高さ、吊戸棚・レンジフード取付高さをご確認ください。
 - ・《 》内寸法は参考寸法です。
- 表示記号について
 - ・KP：キッチンパネル





Takara standard
タカラスタンダード株式会社

現場名称： 大阪一枚方SR SK11様邸
現場番号： A9189176
枚方ショールーム

ホーローシステムキッチン R i t e l a リテラ
プラン番号： 1840E-1905-0247T
担当営業 : 2018/3/7

姿図 2
縮尺： 1 / 30
作成日： 2019年5月23日
担当アドバイザー： RZ-2-RIF(DWH)

縮尺：A3サイズ等倍

■商品仕様概要

商品仕様	商品シリーズ	ホーローシステムキッチン R i t e l a リテラ		
	タイプ	足元スライドタイプ		
	扉カラー	ロッシュライトグレー		
	引手種類	-		
	天板形状・開口	I型210cm		
		-		
	奥行	65cm		
	天板高さ	85cm		
	キッチンパネル	有		
	キッチンパネルカラー	ストーンホワイト		
見切り・エッジ材	樹脂製			

■商品仕様書（キッチン側）

品目	仕様			備考	
天板	材質	ステンレス	色 ステンレス		
	シンク	ステンレスシンク（ZS）	色 ステンレス		
	部品	-			
		-			
		-			
		-			
-					
下台	本体	ホーロー製			
	底板	ホーロー製			
	引出し	ホーロー製			
	レール・丁香	ソフトクローズレール			
	部品(標準)	かくせるホーローボックス			
	部品(オプション)	-			
設備仕様（下台）	水栓1	KM5021TTKE			
	水栓2	-			
	食器洗い乾燥機	-			
	加熱機器(本体)	HTB-TS100LXF	色 シルバー	250V-30A (单相200Vコンセント)	
	加熱機器(トップレート)	ガラストップ	色 シルバー		
加熱機器(レンジ)	-				
吊戸棚	本体	化粧ボード	色 ホワイト		
	耐震ラッチ	無			
	部品	棚板			
レンジフード	品名	VMA-755AD L(V)	色 シルバー	125V-15A (2芯コンセント)	
	ファン仕様	シロッコファン (排気タイプ)			
	部品	-			
		-			
		Vカセット VMA75			
設備仕様（上台）	照明ユニット	-			
	アイラック	-			
	電動昇降吊戸棚	KEL-C090D36		100V	
	昇降棚	-			
エンドパネル	材質	ホーロー製	色 ロッシュライトグレー		
		-			
		-			
		-			
天井幕板	品名	-			

■商品仕様書（周辺収納側）

品目	仕様		備考
周辺仕様	周辺扉カラー	-	
	キッチンパネル	-	
ツールユニット	本体	-	
	底板	-	
	引出し	-	
	レール	-	
	丁香	-	
	耐震ラッチ	-	
	部品	-	
カウンターユニット	本体	-	
	底板	-	
	レール	-	
	丁香	-	
家電収納	本体	-	
	部品	-	
周辺カウンター	材質	-	
吊戸棚	本体	-	
	耐震ラッチ	-	
	部品	-	
設備仕様（上台）	アイラック	-	
エンドパネル	材質	-	
		-	
天井幕板	品名	-	

■必ずご確認ください。

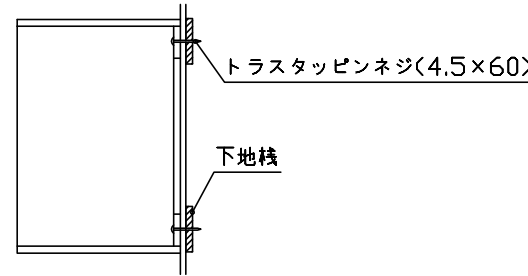
- ・天井高さ、吊戸棚・レンジフード取付高さをご確認ください。
- ・《 》内寸法は参考寸法です。

■設備図の見方、表示記号について

- ・寸法はキッチンパネル厚みとクリア寸法を含んでいません。
- ・KP：キッチンパネル

■吊戸棚取付注意事項

- 吊戸棚の取付は、必ず商品同梱の専用ネジ（トラスタッピンネジ4.5×60）を使用してください。
- 固定下地は固定位置を中心に幅100mm以上、厚み12mm以上の十分な強度を持つ合板をお願いします。



■必ずお読みください

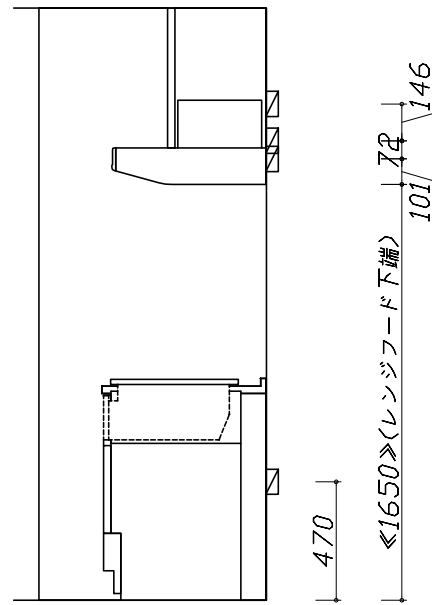
1)以下の工事・部材は別途ご用意ください。

- ・周囲躯体、仕上げ、取付用下地工事
- ・ダクト工事、壁面開口、屋外化粧カバー取付等
- ・給排水配管、電気配線、ガス配管及び接続工事

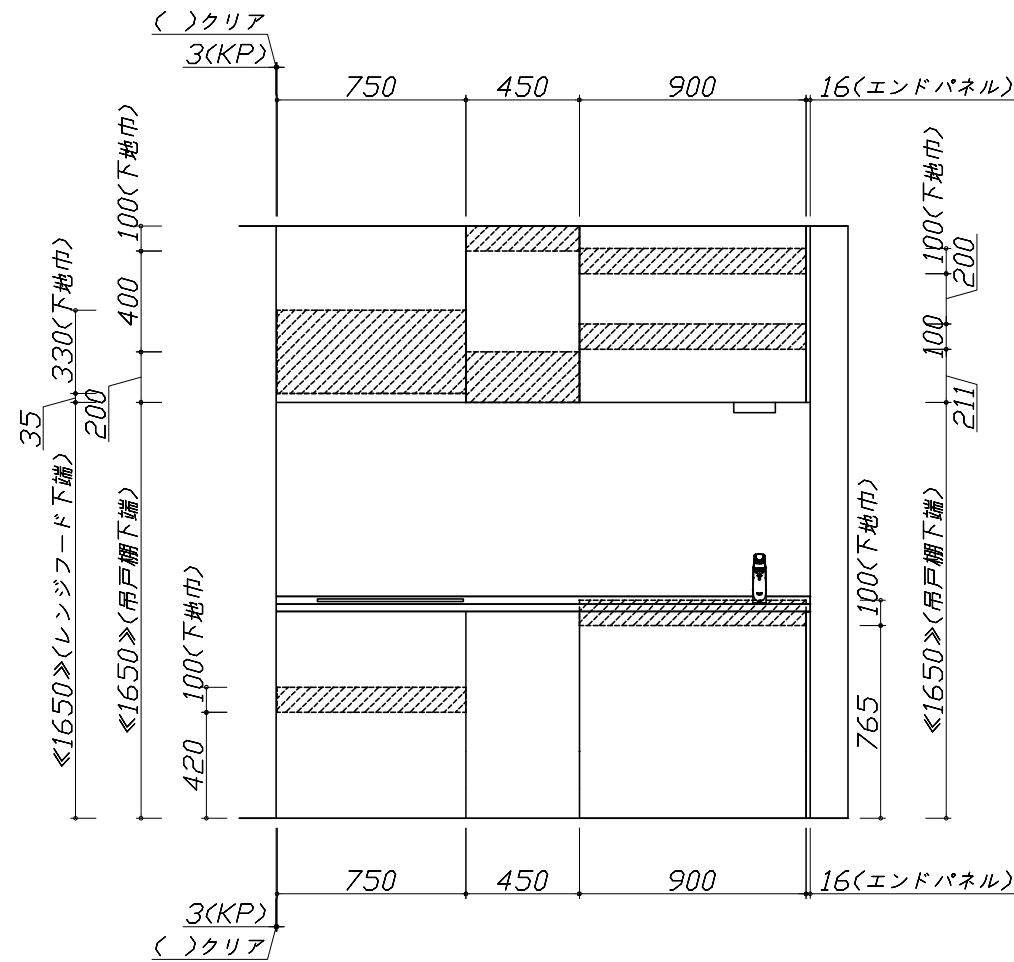
2)本体の取付以外の関連工事は法的有資格者による工事が必要になります。

- ・大工工事、電気工事、ガス配管工事、管工事、建具工事等

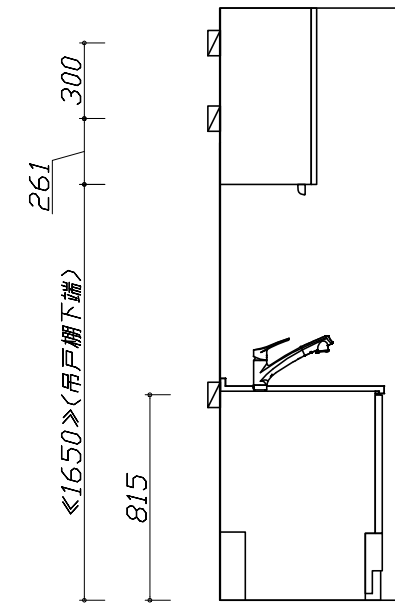
3)キッチンパネルを設置する壁面下地は、プラスターボード仕上げをお願いします。



固定下地位置



固定下地位置



固定下地位置

- 必ずご確認ください。
 - ・天井高さ、吊戸棚・レンジフード取付高さをご確認ください。
 - ・《 》内寸法は参考寸法です。
- 設備図の見方、表示記号について
 - ・寸法はキッチンパネル厚みとクリア寸法を含んでいません。
 - ・KP：キッチンパネル

■設備記号

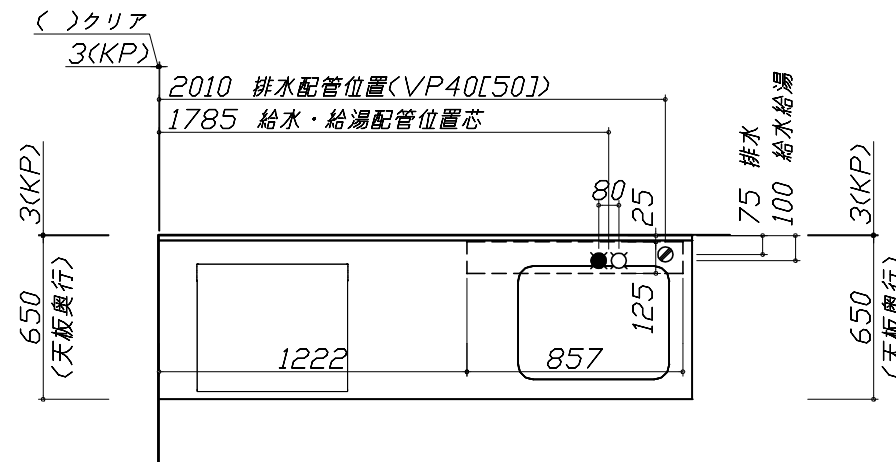
記号	記号の意味	記号	記号の意味
○	給水位置	⊕	ガス配管位置
●	給湯位置	⊖	コンセント位置
⊙	排水位置	⊖E	アース付コンセント位置
⊖	電源位置	㍿	電源取出位置

□ : 点検口

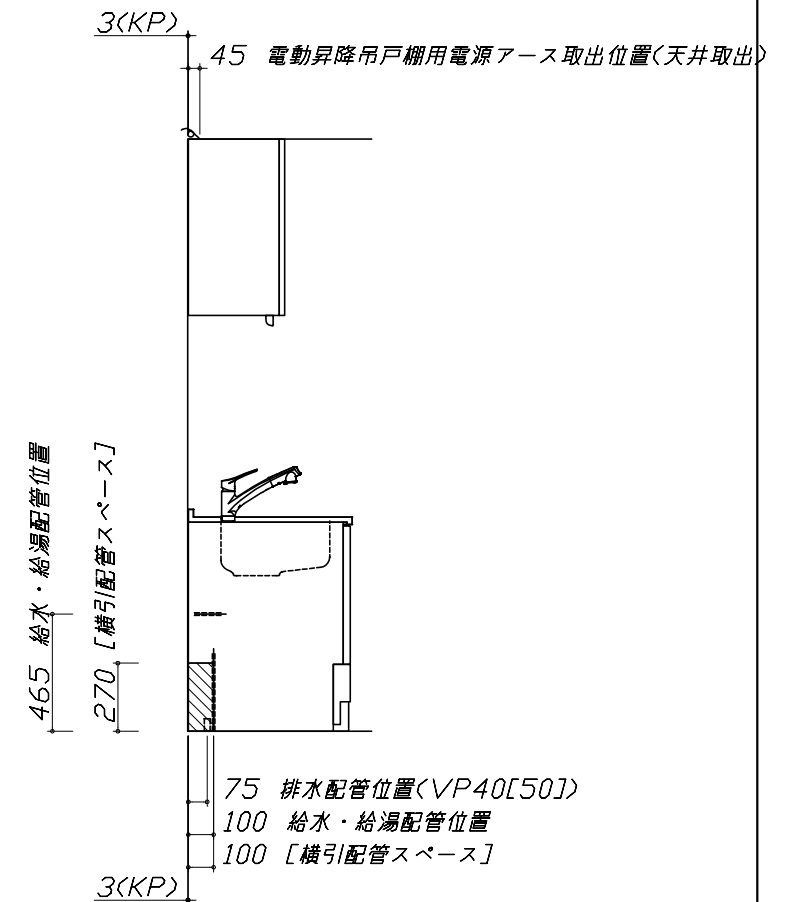
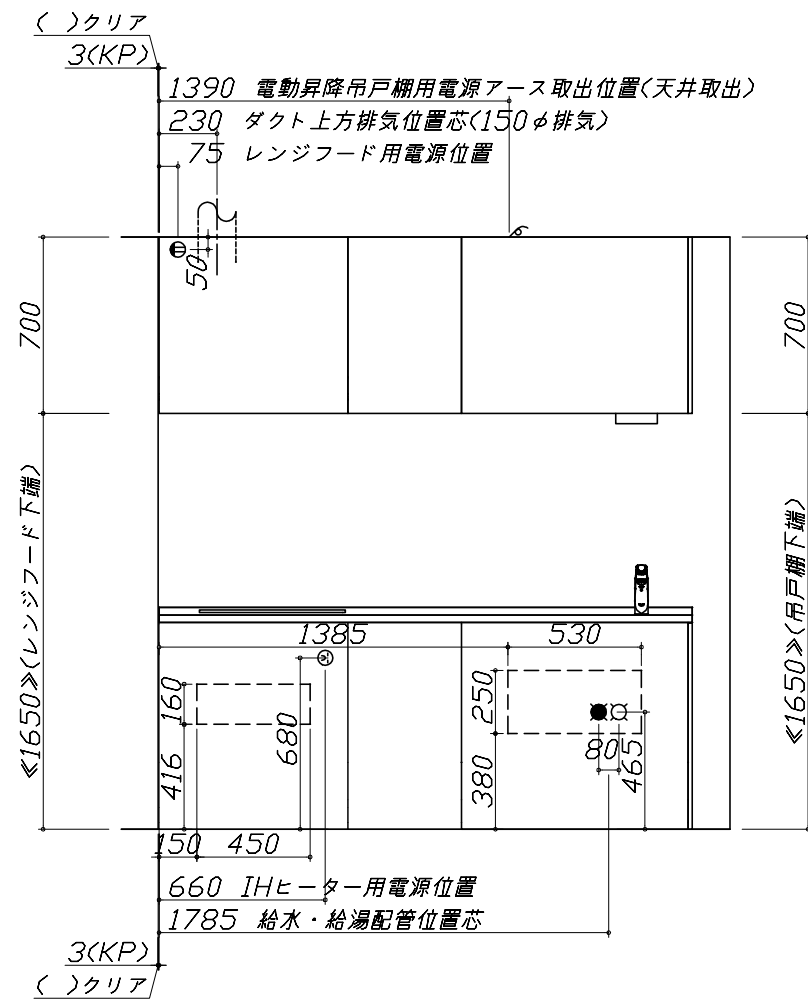
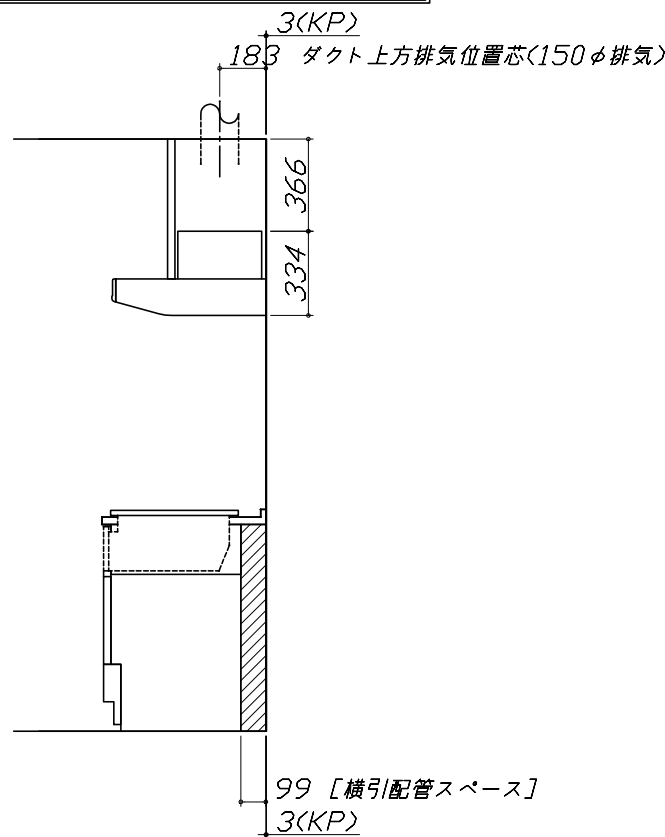
- 必ずお読みください
- 1)以下の工事・部材は別途ご用意ください。
 - ・周囲躯体、仕上げ、取付用下地工事
 - ・ダクト工事、壁面開口、屋外化粧カバー取付等
 - ・給排水配管、電気配線、ガス配管及び接続工事
- 2)本体の取付以外の関連工事は法的有資格者による工事が必要になります。
 - ・大工工事、電気工事、ガス配管工事、管工事、建具工事等

■機器類電源詳細

1	レンジフード用電源	15A-125V 埋込コンセント 消費電力145W	⊖
2	電動昇降吊戸棚用電源アース	100V・コト'必要長さ1m	㍿
3	IHヒーター用電源	30A-250V 単相200Vコンセント 消費電力5800W	⊖

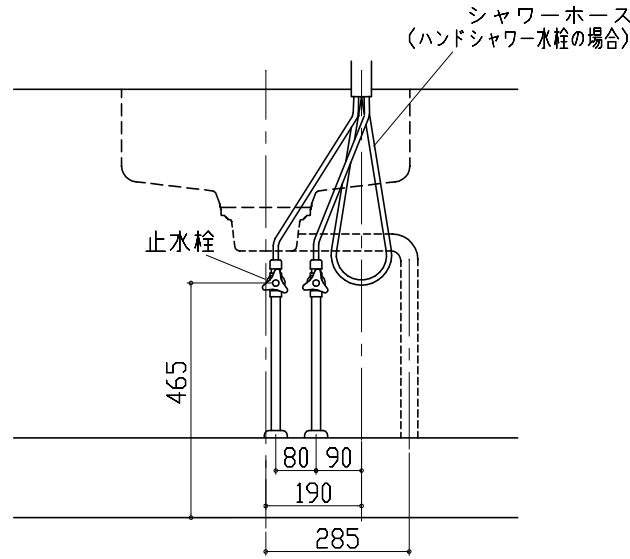


※ダクト配管可能範囲は詳細図参照



ZSシンク給水排水配管例図

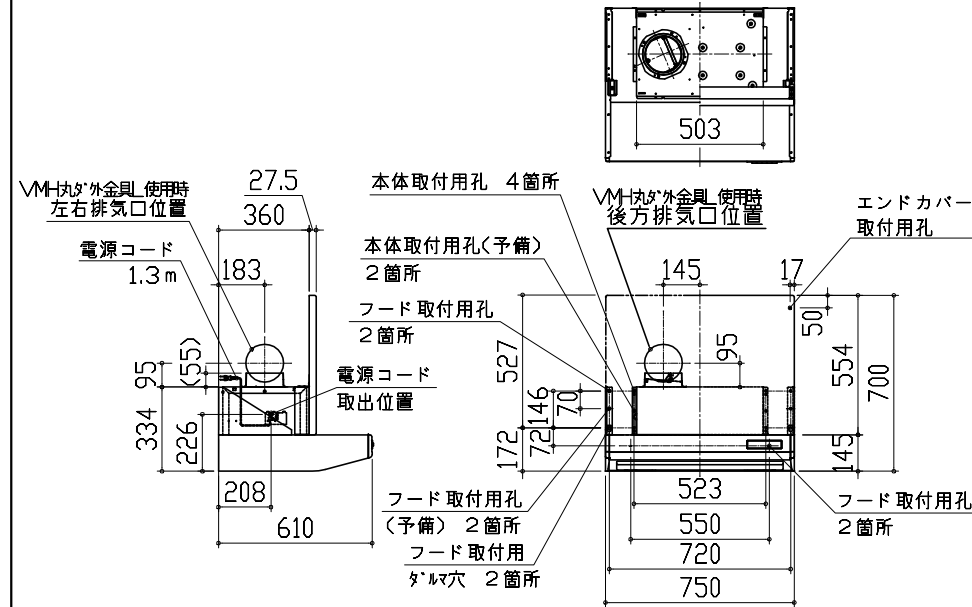
給水給湯壁出し配管の場合
止水栓位置にアングル止水栓を取り付けてください。
(止水栓は別途)



レンジフード詳細図

<VMA-755 L排気>

後方および左右排気口位置はVMH丸アケ金具L使用時の寸法です。
アルミダクト使用時の排気位置はダクト配管可能範囲を参照ください。
実際の排気用接続部品の開口部寸法はφ148です。

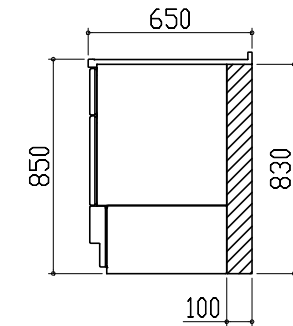


横引配管有効寸法 詳細図

【調理キャビネット】

▨ : 配管スペース

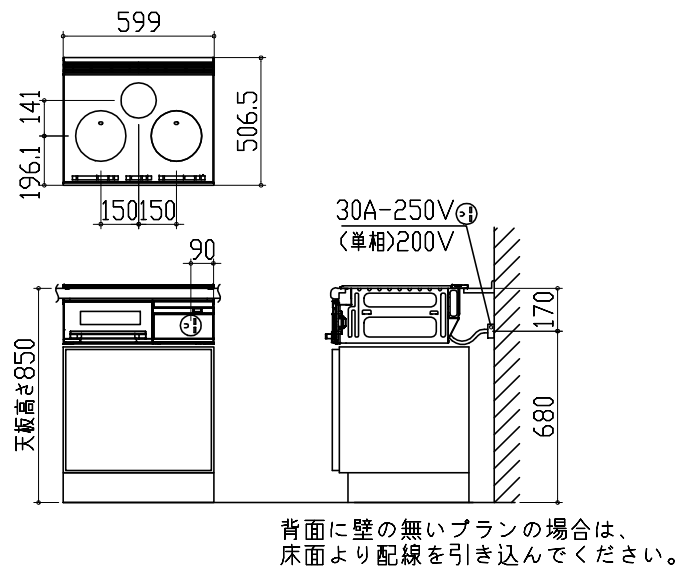
足元スライド標準タイプ



電気配線例図

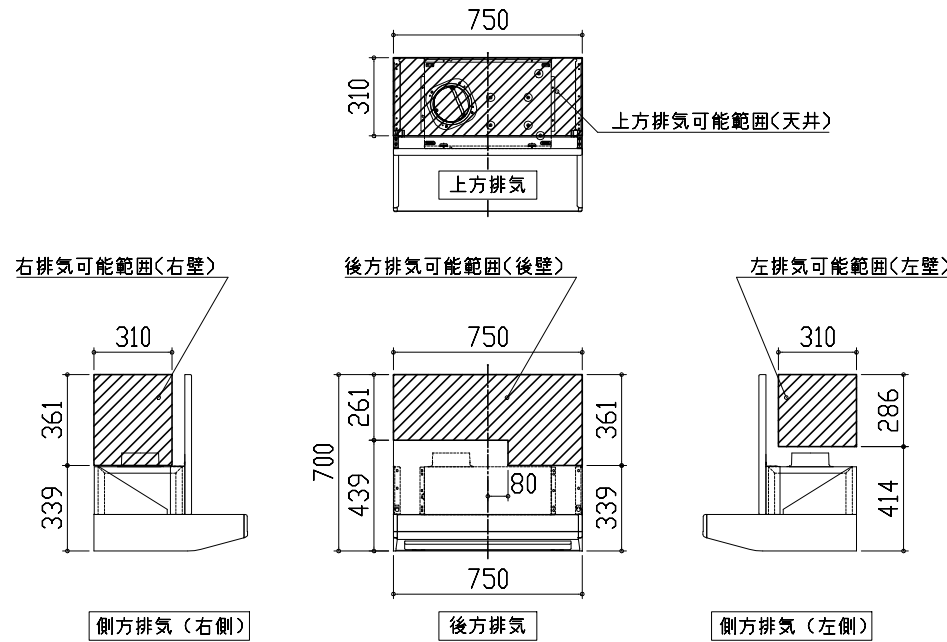
<HTB-TS100LXF>

電源は200V30A以上の専用回路を設けてください。



レンジフード詳細図 ダクト配管可能範囲

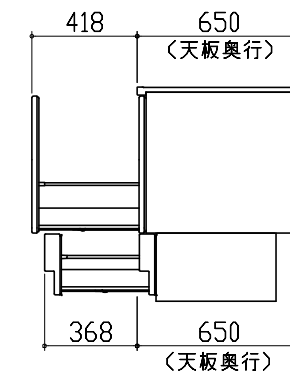
<VMA 風圧シャッター L排気>



注)
●本図はアルミダクトφ150を使用した場合の配管可能範囲である。
断熱材を取付ける場合は厚みを考慮すること。
●リフォーム時など、既設の壁排気口を利用する場合、P変換アタッチメント(別売)を使用すること。

キャビネット引出寸法 詳細図

【シンクキャビネット】



<p>キャビネット引出寸法 詳細図</p>	<p>エンド取り合い詳細図</p>	
<p>【調理キャビネット】</p>		
	<p>【キッチン本体 左側】</p> <div data-bbox="1151 829 1810 955" style="border: 1px solid black; padding: 5px;"> <p>■ 留意事項 引出しを開けたときにドア枠・窓枠・巾木と干渉しないようクリアを確保してください。</p> </div>	
<p>キャビネット引出寸法 詳細図</p>		
<p>【コンロキャビネット】</p>		