

# ホーローシステムキッチン 御見積書

御名前 広島-商工センター-SR SK16 様

業者 様

商品名 LEMURE レミュー

作成日 2023年8月31日  
プラン番号 2000A-2308-0335T  
現場番号 A6723426

タカラスタANDARD株式会社  
◆広島支店 販売課  
広島県広島市西区  
TEL 082-278-1621 / FAX 082-278-1698

◆商工センターショールーム  
TEL 082-278-1697 / FAX 082-279-5106

商品  
御見積金額 **¥3,446,800 (税込 ¥3,791,480)**

( )内の価格は税込価格<税率10%>を表示しています。

《参考》別途 商品組付費 **¥271,000 (税込 ¥298,100)**

- ※ 商品御見積金額には商品組付費は含まれておりません。
- ※ 商品組付費は現場の状況により変動する事があります。  
又、給水・給湯・ガス・ダクト・電気等の接続工事は含まれておりません。

## ◆ 御見積仕様

《キッチン》

キッチン本体サイズ	フラット対面プラン(ワイドタイプ)
	259cm
天板高さ	85cm
扉カラー	ストーンゼ・引手シルバー
キャビネットカラー	ホワイト
キッチンパネル	HDタイプ:白磁
引手タイプ	レール引手タイプ
ワークトップ材質	クォーツストーン
カラー	ブランソルベ
水栓	ハンドシャワー水栓
食器洗い乾燥機	シンク横設置間口60cmタイプ
加熱機器	IHヒーター
レンジ機器	なし
ガス種	未定

《周辺収納》

周辺扉カラー	ストーンゼ・引手シルバー
周辺キャビネットカラー	ホワイト
キッチンパネル	HDタイプ:白磁
周辺引手タイプ	レール引手タイプ
カウンター材質	クォーツストーン
カラー	ブランソルベ

担当営業	担当アドバイザー	プラン作成者

## ◆ 備考

## ◆ 御確認事項

- ☆御見積りの商品は受注生産品の為、納期は約2週間程度いただきます。
- ☆商品の仕様・価格等につきましては予告なく変更する事がありますので、ご購入の際にお問い合わせ、またはカタログにて よく御確認下さるようお願い致します。
- ☆組立工事費には給水・給湯・ガス・ダクト・電気等の接続工事は含まれておりません。

No.SK16 \*

御名前 広島-商工センター-SR SK16

様

現場番号	A6723426	プラン番号	2000A-2308-0335T	作成日	2023/8/31
------	----------	-------	------------------	-----	-----------

## 御見積明細 キッチン

NO	商品名	仕様	品番	数量	単価	金額
1	高級人造石ワークトップ	家事らくシンク(ホワイト)	IHVラ255NK TARH	1	515,000	515,000
2	シンクキャビネット	足元スライド <sup>※</sup> 、うちにもホーロートレイ、コンセント	F-RNVM105WR5(L1PHNW)	1	293,500	293,500
3	食器洗い乾燥機	フロントオープン(シルバー色)、深型	SMI4ZDS016T	1	385,000	385,000
	食器洗い乾燥機用前面パネル	扉同色	P-DWB60LL (1P)	1	26,000	26,000
	食器洗い乾燥機用下飾り		シタガサ <sup>※</sup> JDWB60-5(1P W	1	17,500	17,500
	木口テープ		コグチテープ <sup>※</sup> 33X2200(TW)	1	1,200	1,200
4	コンロ用キャビネット	足元スライド、ミキリ対応	F-KTVM090IL5(L1PHNW)	1	213,000	213,000
5	水栓	エコタイプハンドシャワー水栓	KM6061ETK	1	55,000	55,000
6	電気加熱機器	IHヒーター両面焼き(ホワイト色)	HTB-TS200MXF	1	290,000	290,000
7	オイルガード(ハイタイプ)		OG-G H850	1	7,000	7,000
	オイルガード(ハイタイプ)	フラット対面用、金具シルバー	OG-G <sup>※</sup> ザイH850	1	11,500	11,500
8	引戸レールセット	フラット対面・マルチ収納対面用、シルバー	レールTMM255(H)	1	35,500	35,500
	引戸本体	マルチ収納対面用、扉同色	ヒキ <sup>※</sup> TMM128L(L1PH)	1	58,000	58,000
	引戸本体	マルチ収納対面用、扉同色	ヒキ <sup>※</sup> TMM128R(L1PH)	1	58,000	58,000
	引戸収納	フラット対面用、台輪ホワイト	TMM-キャビ <sup>※</sup> 128-5(V)W	2	18,000	36,000
【ベースキャビネット小計】				16		2,002,200
9	浄水器専用水栓	アンダーシンクタイプ	TJS-SUI-VU	1	41,000	41,000
10	レンジフード(本体)	シロッコファン	FUSC-E3ADN	1	82,500	82,500
	レンジフード(フード)	ステンレス	SVRAS-E902TFADLN	1	86,000	86,000
	レンジフード(ダクトカバー)	ステンレス	DKLA-SVRA	1	18,500	18,500
	レンジフード別売部品	レンジフード横壁取付金具	SVRAカベ <sup>※</sup> トリツケカナ <sup>※</sup>	1	1,000	1,000
11	リモコン		RHリモコン-2	1	2,000	2,000
12	エンドパネル	ワイド <sup>※</sup> 対面フル収納用、プランソルベ	EP-FVF-85 (IH)TV	1	108,000	108,000
13	間仕切り名人(デラックスタイプ)	ASタイプ	MGマジキリAS240-420	2	5,000	10,000
14	かくせるホーローボックス	間口88cm用	ヒラウラHS- 88N	1	7,000	7,000
15	調理プレート	家事らくシンク用	チョウリプレートVAE	1	6,000	6,000
16	まな板	家事らくシンク用	マナイタVAE	1	8,500	8,500
17	水切り	家事らくシンク用	ミス <sup>※</sup> キリVAE	1	9,000	9,000
18	水切りプレート	家事らくシンク用	ミス <sup>※</sup> キリプレートVAE	1	6,000	6,000
19	水栓取付棧		スイセントリツケサ <sup>※</sup> NT	1		
20	カートリッジホルダー	ホーローキャビ用	カートリッジホルダー-MG	1	1,900	1,900

御名前 広島-商工センター-SR SK16 様

現場番号	A6723426	プラン番号	2000A-2308-0335T	作成日	2023/8/31
------	----------	-------	------------------	-----	-----------

## 御見積明細 キッチン

NO	商品名	仕様	品番	数量	単価	金額
21	前台輪カバー		P-DC105 -5(W)	1	4,000	4,000
22	前台輪カバー		P-DC088 -5(W)	1	4,000	4,000
23	施工部材		シリコン(クリア2)	1	1,000	1,000
24	施工部材		シリコン(ホワイト2)	1	1,000	1,000
キッチン合計				36		¥2,399,600

## 御見積明細 周辺収納

NO	商品名	仕様	品番	数量	単価	金額
25	調理台キャビネット	奥行45cm、ハイカウンター、開き扉(4段内引出)タイプ	F-HKTL075 -5(L1PHNW	1	188,000	188,000
26	調理台キャビネット	スタイリッシュタイプ、ハイカウンター、開き扉(ゴミ箱スペース付)	F-HMTL075 -5(L1PHNW	1	126,000	126,000
27	ウォールキャビネット	ダウンライト、耐震ラッチ付	W-SD L075 -P(L1PHNW	2	80,000	160,000
	ダウンライト		ダウンライト(877NWH)1トウ-5000K	2	18,500	37,000
28	トールユニット上台	奥行45cm、開き扉タイプ、耐震ラッチ付	O-UF L075 -P(L1PHNW	1	116,500	116,500
29	トールユニット下台	奥行45cm、開き扉(2段内引出)タイプ	O-DLTL075 -5(L1PHNW	1	147,000	147,000
30	カウンターユニット用カウンター	奥行45cm、クォーツストーン、フランソルベ	C-HP150N/ (I)-2	1	100,500	100,500
31	見切り対応フィラー	トールユニット用、ホワイト	ミキトール10(WK)	1	1,000	1,000
32	エンドパネル	周辺用ショート吊戸用(H500)	EP-WSN (L1PHN	1	13,500	13,500
33	エンドパネル	スタイリッシュタイプ用	EP-OUF (L1PHN	1	24,500	24,500
34	エンドパネル	奥行45cmハイカウンター用	EP-NIG-85 (L1PHN	2	23,000	46,000
35	施工部材		シリコン(ホワイト2)	1	1,000	1,000
周辺収納合計				15		¥961,000

## 御見積明細 キッチンパネル

NO	商品名	仕様	品番	数量	単価	金額
1	KP用エッジセット	樹脂製、ホワイト	KPエッジセットJ (MW)-2	2	2,800	5,600
2	パネル施工キット	シリコン色(ホワイト)	パネルセコウキットS(W)-1	2	5,700	11,400
3	ホーローキッチンパネルHDタイプ	フロントパネル135、白磁	PZFH-135KP (QヤW)	2	18,500	37,000
4	ホーローキッチンパネルHDタイプ	フロントパネル105、白磁	PZFH-105 (QヤW)	2	16,100	32,200
キッチンパネル合計				8		¥86,200

商品総合計				59		¥3,446,800
-------	--	--	--	----	--	------------

御名前 広島-商工センター-SR SK16 様

現場番号	A6723426	プラン番号	2000A-2308-0335T	作成日	2023/8/31
------	----------	-------	------------------	-----	-----------

※ 御見積明細の価格には消費税は含まれておりません。別途消費税が必要となります。

**《参考》別途 商品組付費**

キッチン商品組付費 ¥234,000 (税込 ¥257,400)

キッチンパネル商品組付費 ¥37,000 (税込 ¥40,700)

※ 商品組付費は現場の状況により変動する事があります。又、給水・給湯・ガス・ダクト・電気等の接続工事は含まれておりません。

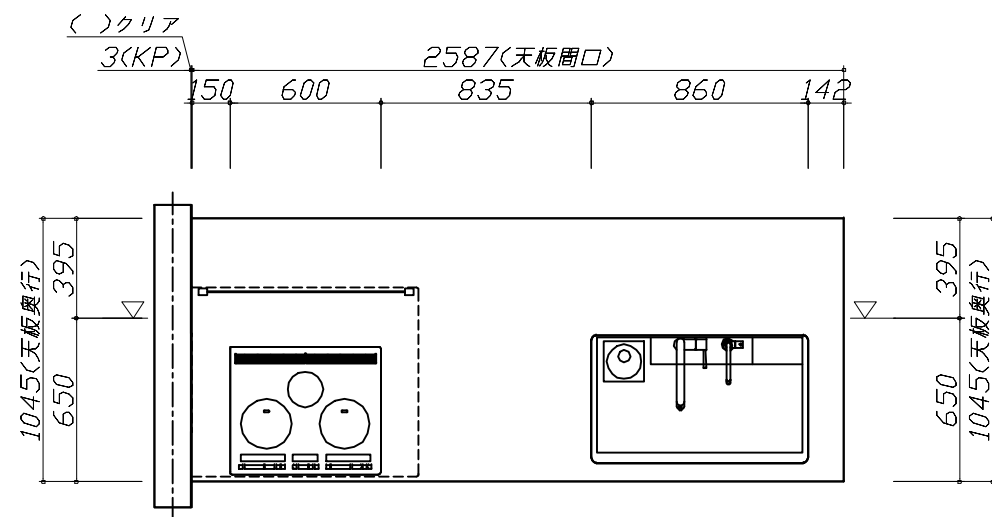
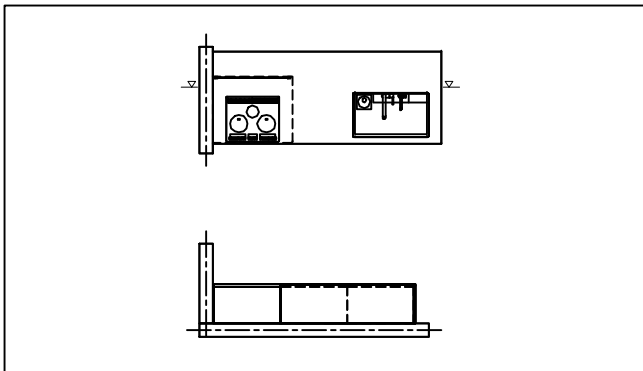
( )内の価格は税込価格<税率10%>を表示しています。

■必ずご確認ください。

- ・天井高さ、吊戸棚・レンジフード取付高さをご確認ください。
- ・〈 〉内寸法は参考寸法です。

■表示記号について

- ・KP：キッチンパネル
- ・▽：設置基準線



Takara standard  
タカラスタンダード株式会社

現場名称： 広島-商工セタ-SR SK16様邸

現場番号： A6723426

広島支店 販売課

ホーローシステムキッチン LEMURE レミュー

プラン番号： 2000A-2308-0335T

担当営業 :

姿図 1

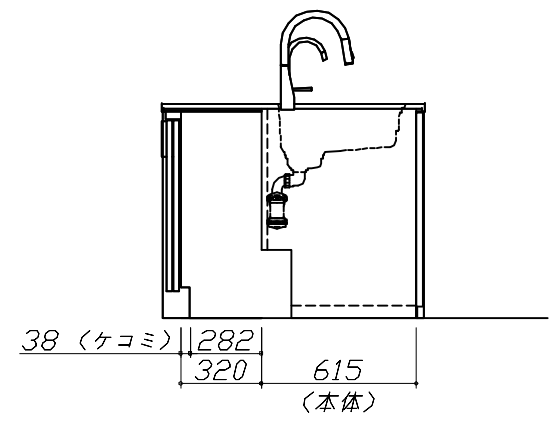
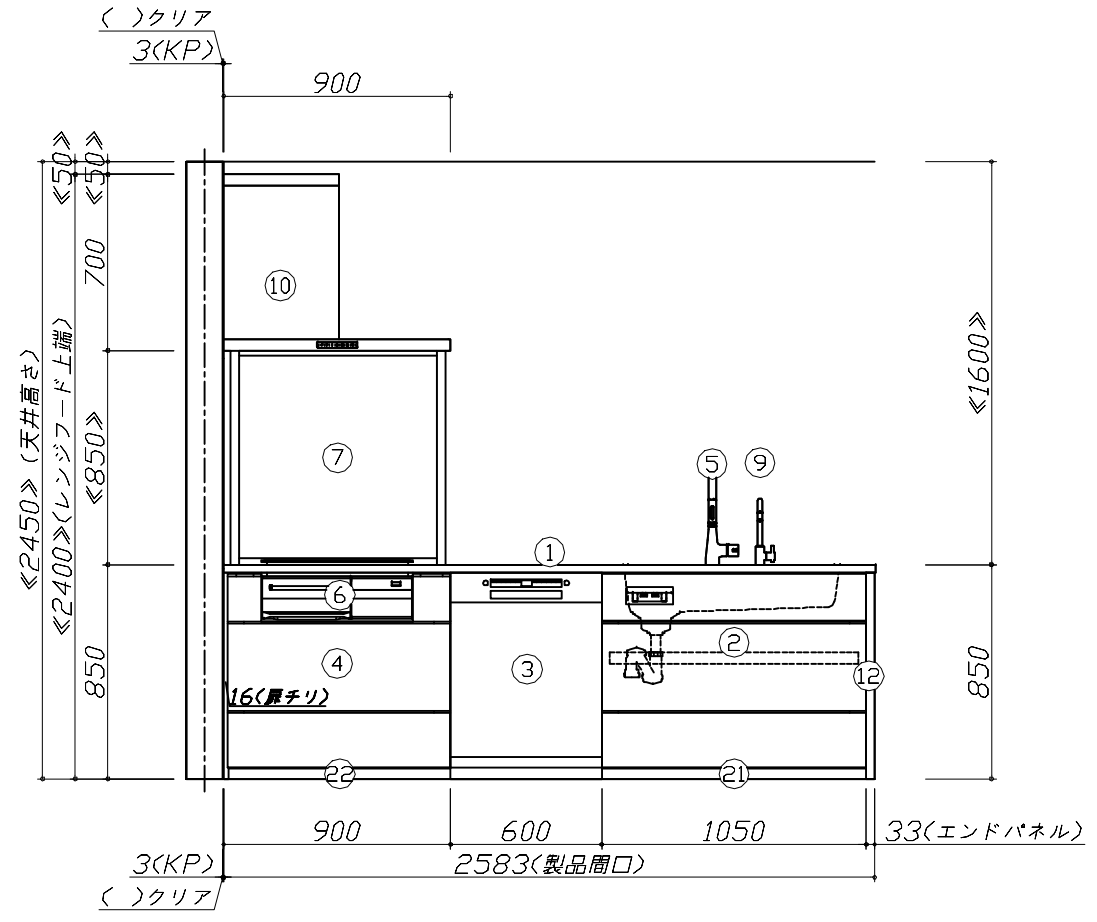
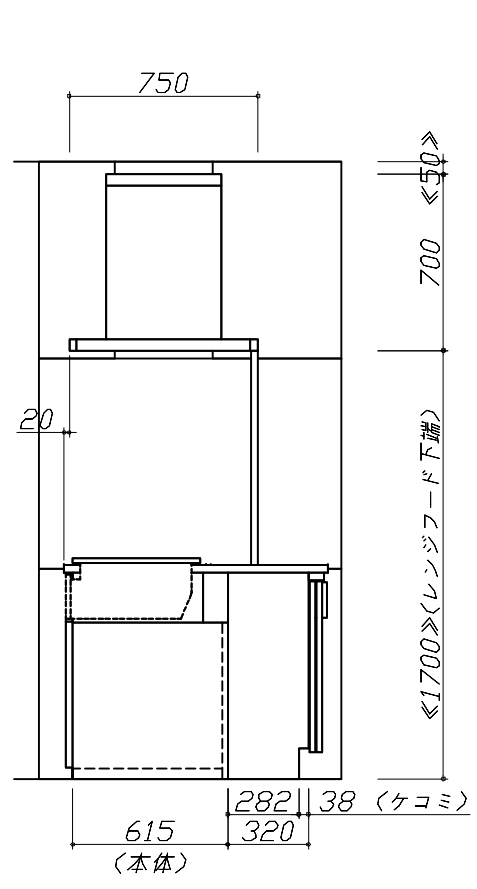
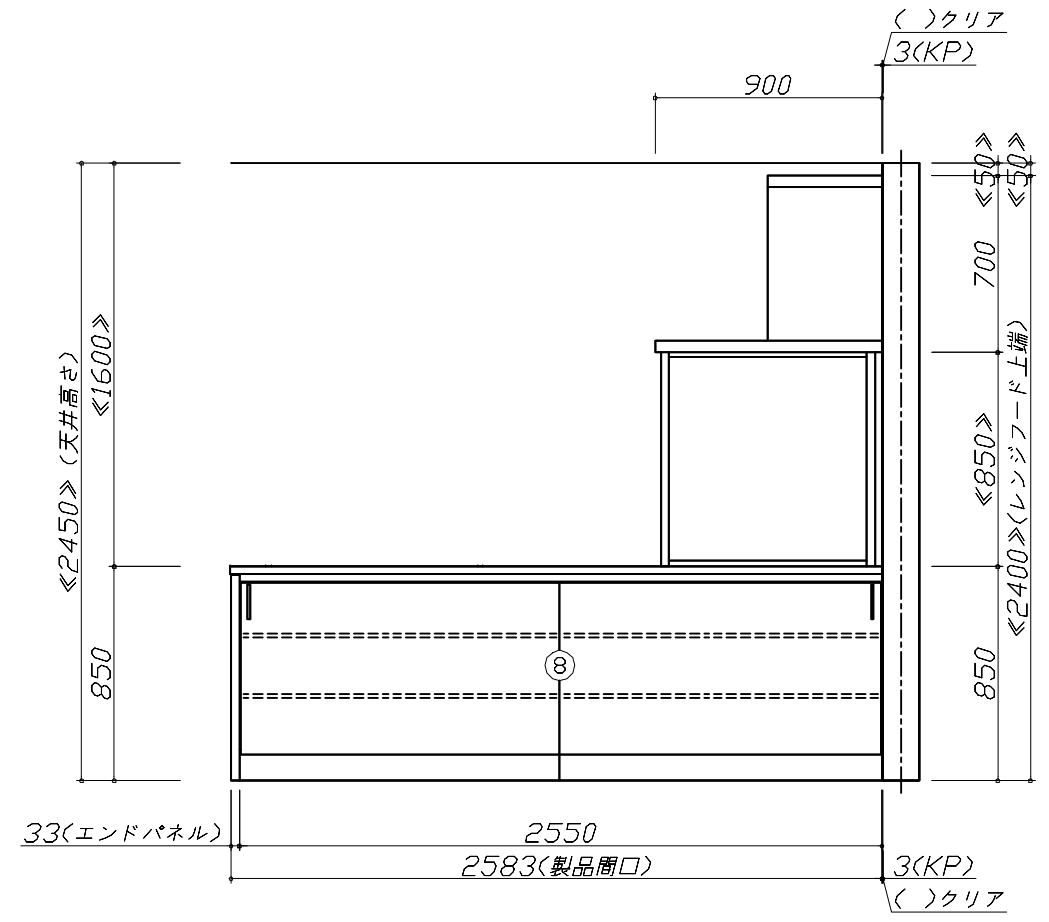
縮尺： 1 / 30

作成日： 2023年8月31日

担当アドバイザー：

縮尺：A3サイズ等倍

- 必ずご確認ください。
  - ・天井高さ、吊戸棚・レンジフード取付高さをご確認ください。
  - ・《 》内寸法は参考寸法です。
- 表示記号について
  - ・KP：キッチンパネル
  - ・▽：設置基準線

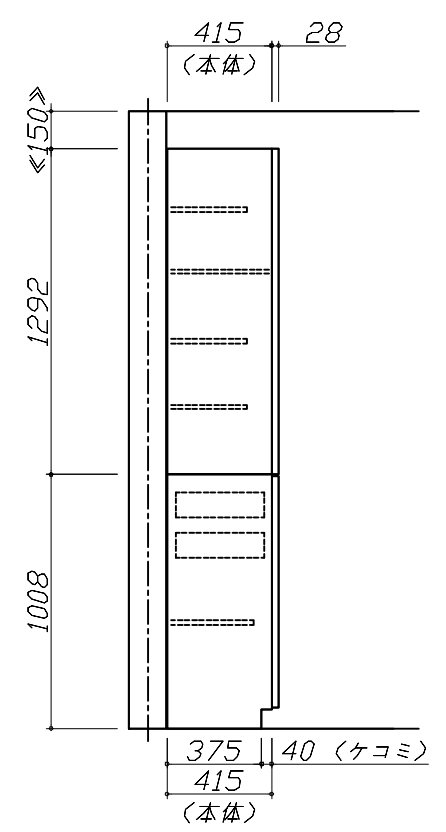
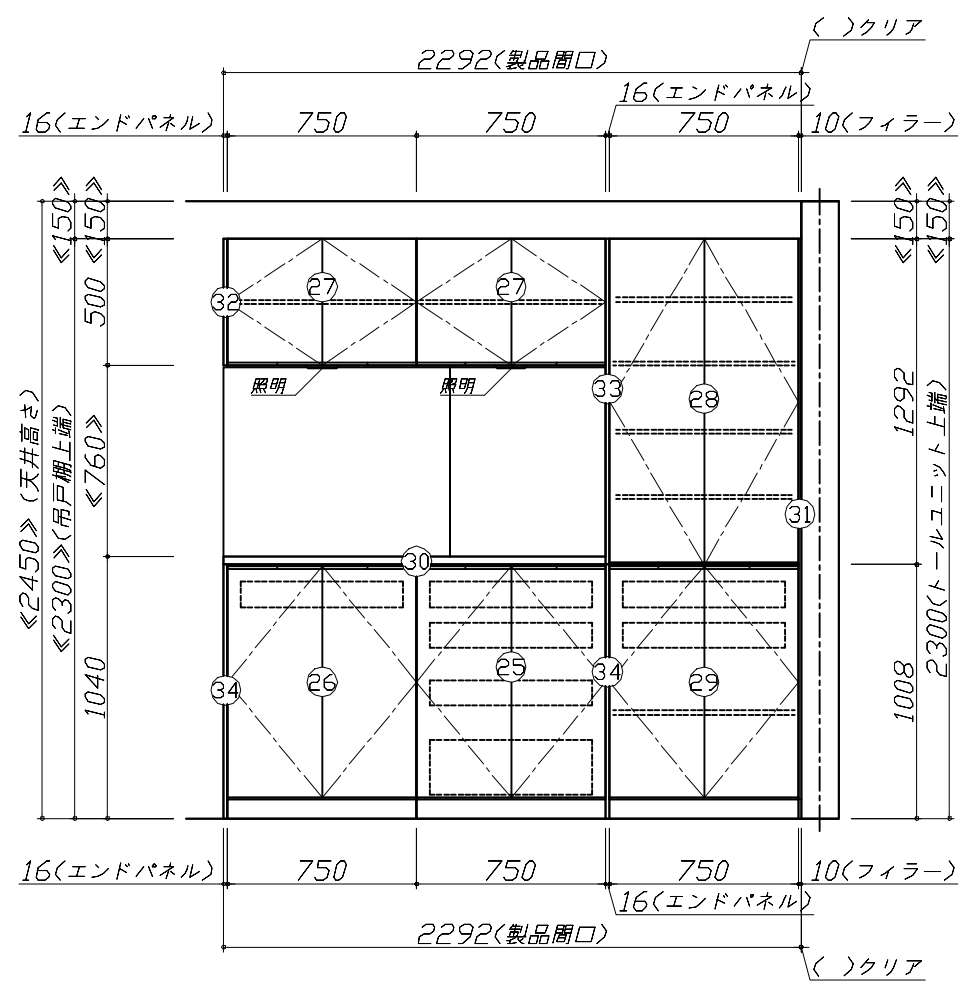
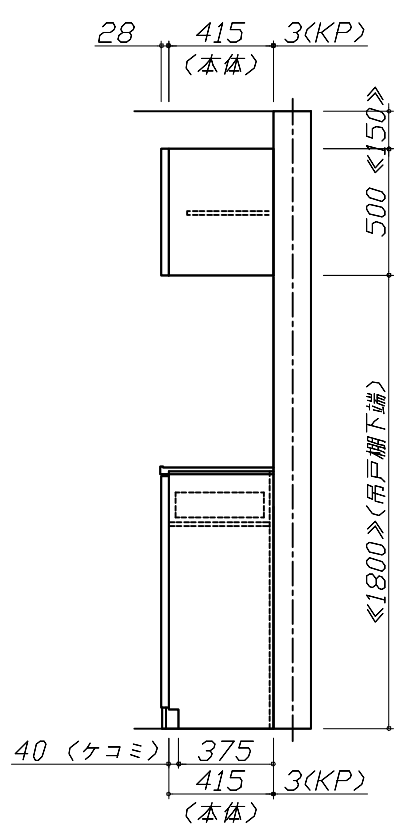
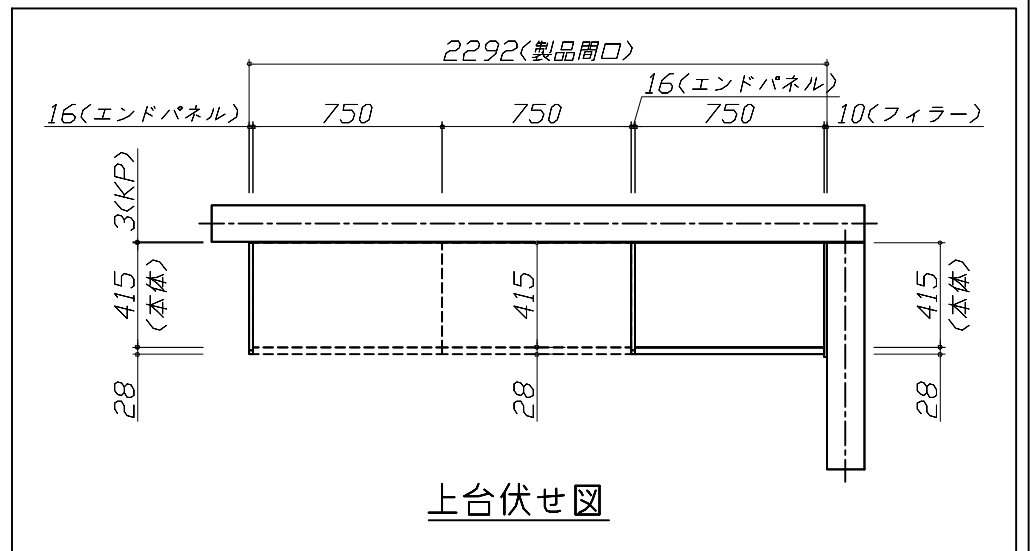
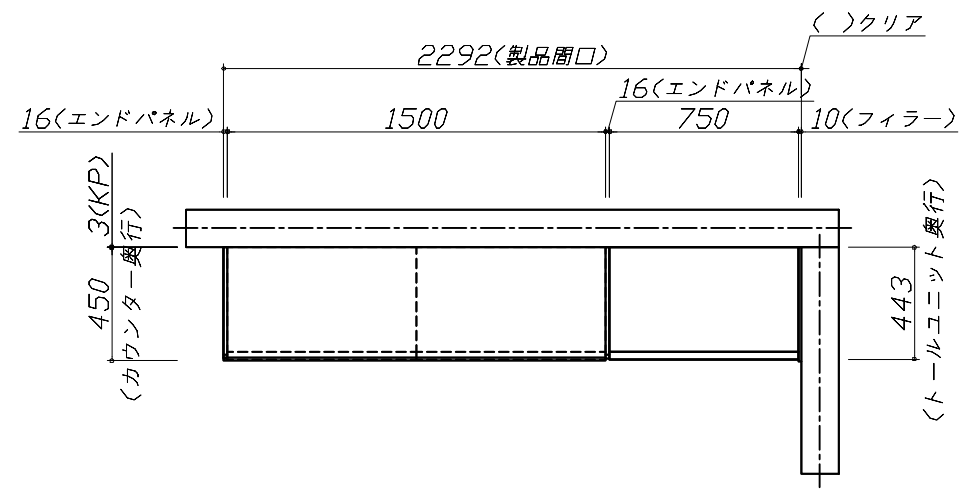


**Takara standard**  
タカラスタンダード株式会社

現場名称： 広島-商工セタ-SR SK16様邸	ホーローシステムキッチン LEMURE レミュー	姿図 2	縮尺： 1 / 30
現場番号： A6723426	プラン番号： 2000A-2308-0335T	作成日： 2023年8月31日	
広島支店 販売課	担当営業：	担当アドバイザー：	

縮尺：A3サイズ等倍

- 必ずご確認ください。
  - ・天井高さ、吊戸棚・レンジフード取付高さをご確認ください。
  - ・《 》内寸法は参考寸法です。
- 表示記号について
  - ・KP：キッチンパネル
  - ・▽：設置基準線



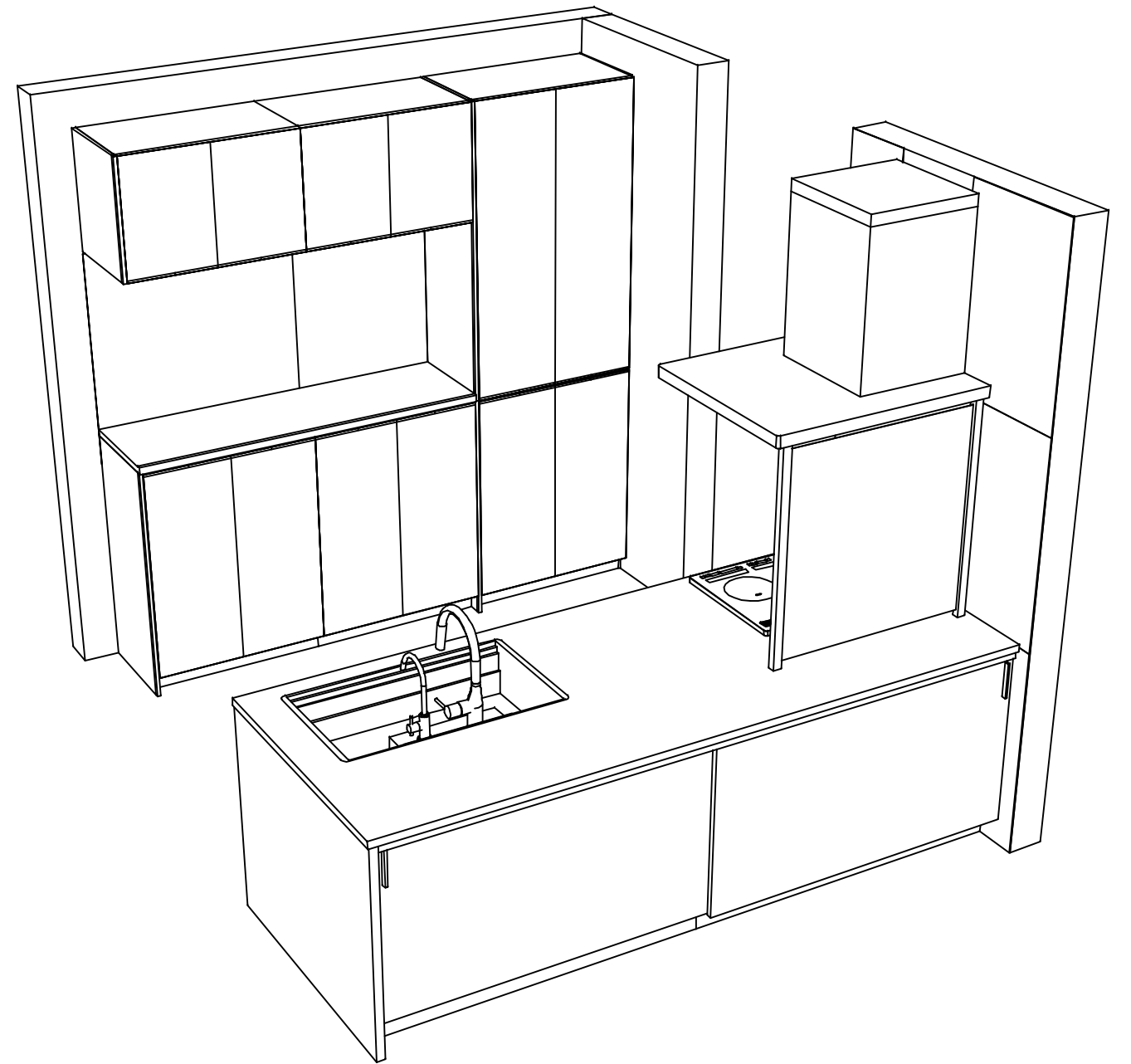
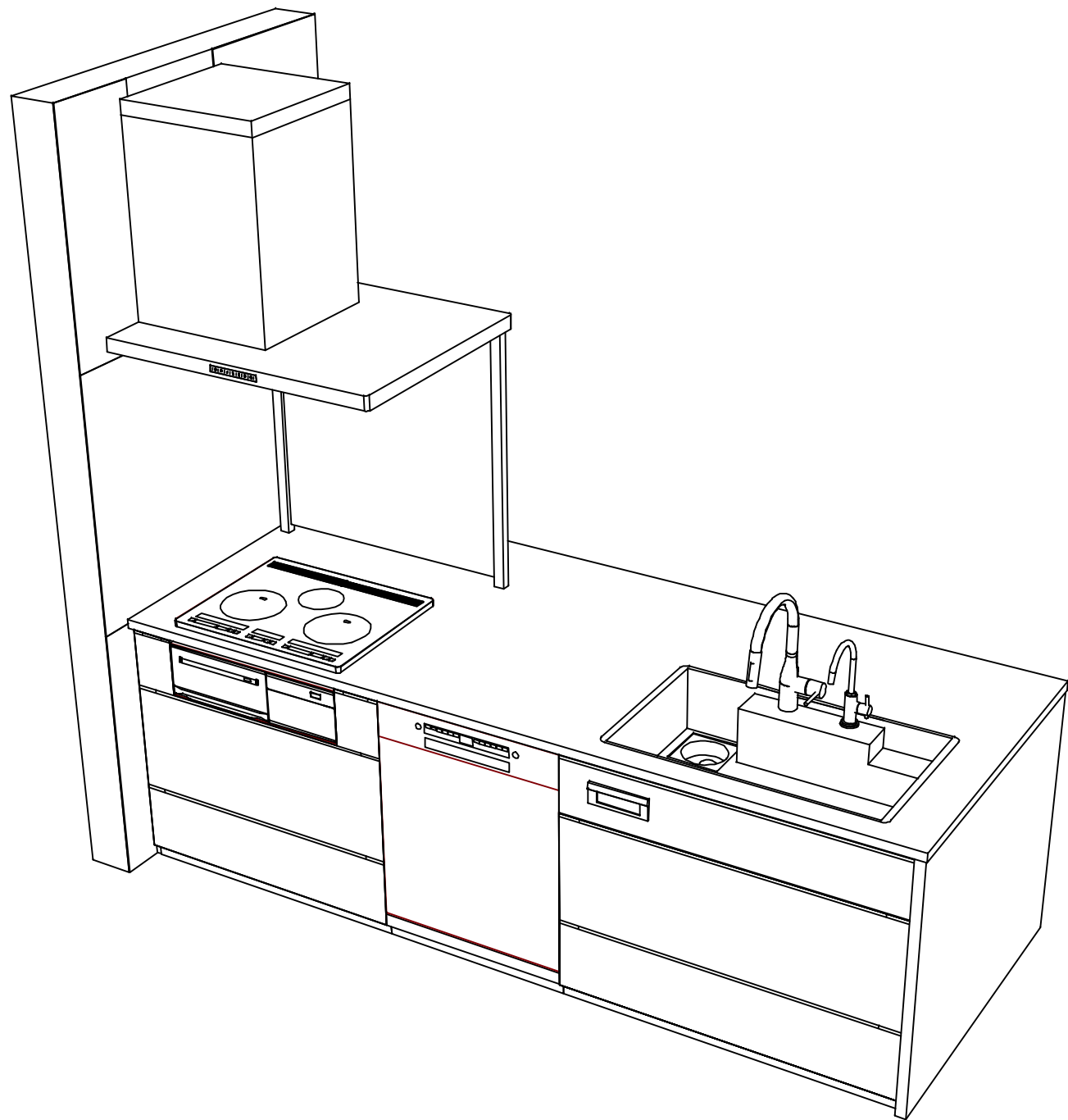
**Takara standard**  
タカラスタンダード株式会社

現場名称： 広島-商工センター-SR SK16様邸  
現場番号： A6723426  
広島支店 販売課

ホーローシステムキッチン LEMURE レミュー  
プラン番号： 2000A-2308-0335T  
担当営業：

姿図 3 縮尺： 1 / 30  
作成日： 2023年8月31日  
担当アドバイザー：

縮尺：A3サイズ等倍



**Takara standard**  
 タカラスタンダード株式会社

現場名称： 広島-商工セタ-SR SK16様邸  
 現場番号： A6723426  
 広島支店 販売課

ホーローシステムキッチン LEMURE レミュー  
 プラン番号： 2000A-2308-0335T  
 担当営業：

姿図 4 縮尺： 1 / 30  
 作成日： 2023年8月31日  
 担当アドバイザー：

縮尺：A3サイズ等倍