

ぴったりサイズ木製システムキッチン 御見積書

御名前 広島-商工センター-SR SK17 様

業者 様

商品名 Refit リフィット

作成日 2022年10月30日
プラン番号 2000A-2210-0448T
現場番号 C2021076

タカラスタンダード株式会社
広島支店 販売課
広島県広島市西区
TEL 082-278-1621 / FAX 082-278-1698

商工センターショールーム
TEL 082-278-1697 / FAX 082-279-5106

商品
御見積金額 **¥912,400 (税込 ¥1,003,640)**

()内の価格は税込価格 < 税率10% > を表示しています。

(参考) 別途 商品組付費 ¥128,000 (税込 ¥140,800)

商品御見積金額には商品組付費は含まれておりません。
商品組付費は現場の状況により変動する事があります。
又、給水・給湯・ガス・ダクト・電気等の接続工事は含まれておりません。

担当営業	担当アドバイザー	プラン作成者
	新価格	プライズG1

備考

御見積仕様

(キッチン)

キッチン本体サイズ	フラット対面プラン(スリムタイプ・奥行80cm)
	244cm
天板高さ	85cm
扉カラー	ヒッコリーミディアム
引手	ハンドル引手(ブラック)
キッチンパネル	HDタイプ・トラバ・チンホワイト
ワークトップ材質	人造大理石
カラー	シャインホワイト
水栓	浄水器内蔵ハンドシャワ-水栓
食器洗い乾燥機	シンク横設置間口45cmタイプ
加熱機器	60cmホ-ロ-トップガスコンロ
レンジ機器	なし
ガス種	LPG
周波数	60Hz

(周辺収納)

周辺扉カラー	ヒッコリーミディアム
周辺引手	ハンドル引手(ブラック)
キッチンパネル	なし
カウンター材質	人造大理石
カラー	シャインホワイト

御確認事項

--	--

御名前 広島-商工センター-SR SK17

様

現場番号	C2021076	プラン番号	2000A-2210-0448T	作成日	2022/10/30
------	----------	-------	------------------	-----	------------

御見積明細 キッチン

NO	商品名	仕様	品番	数量	単価	金額
1	人造大理石ワークトップ	Zシンク(小物置き)	FFZQ240 GDRH-N	1	106,900	106,900
2	シンクキャビネット	足スラ、ソフト、ホ-ロ-底板有、うちにもHT、かくせるHB、見切り無	F-RMVM090UR5EAPL-D	1	92,300	92,300
3	食器洗い乾燥機	引出し式(シルバー色)	EW-45R2SMT	1	111,000	111,000
	食器洗い乾燥機用前面パネル	扉同色、フレームレス用	P-DWP45FW (APL-)	1	6,500	6,500
4	調理台キャビネット	フレームレス食洗用、足元スライド、ソフトクロス、ホ-ロ-底板有	F-WFVB045 -5EAPL-)	1	21,000	21,000
5	調理台キャビネット	足スラ3段引出、ソフトクロス、ホ-ロ-底板有、見切り無	F-TFVB030 -5EAPL-D	1	31,500	31,500
6	コンロ用キャビネット	足元スライド、ソフトクロス、ホ-ロ-底板有、かくせるHB、見切り有	F-KKVB075カL5EAPL-D-ハ	1	47,500	47,500
7	浄水器内蔵ハンドシャワー水栓	エコタイプ、17+2物質除去	TJS-SP19E	1	37,500	37,500
8	ガス加熱機器(ホ-ロ-トップ)	両面焼き、ブラック	TN36W60 P	1	94,000	94,000
9	オイルガード	クリアタイプ	コンロアイスクリーンG	1	7,000	7,000
	シンクガード、オイルガード用金具	フラット対面用	シンクアイスクリーナナゲ	1	5,000	5,000
10	バックパネル	フラット対面用、扉同色	P-BB270 (APL-)-1	1	17,000	17,000
11	バックパネル用施工部材		ブザイP-BB270	1	7,000	7,000
	【ベースキャビネット小計】			13		584,200
12	レンジフード(本体)	シロッコファン	FUSC-3ADN	1	47,500	47,500
	レンジフード(フード)	ステンレス	SVRA-902TFADLN	1	56,000	56,000
	レンジフード(ダクトカバー)	ステンレス	DKLA-SVRA	1	18,500	18,500
	レンジフード別売部品	レンジフード横壁取付金具	SVRAカハトリツケカナゲ	1	1,000	1,000
13	リモコン		RHリモコン-2	1	2,000	2,000
14	エンドパネル	フラット対面用、奥行80cm、H80・85用	EP-FTNS85 (APL-)	1	14,000	14,000
15	間仕切り名人	Tタイプ	MGマジキリP TC 1	2	3,900	7,800
16	間仕切り名人	Sタイプ、間口45cm用	MGマジキリJ SS 2	1	3,200	3,200
17	間仕切り名人	Hタイプ、間口45・60cm用	MGマジキリJ HC 1(N)	2	3,400	6,800
18	排水トラップセット		STラップMSK-J	1	1,700	1,700
19	天板オプション		ジャバラセット	1	600	600
	キッチン合計			26		¥743,300

御見積明細 周辺収納

NO	商品名	仕様	品番	数量	単価	金額
20	カウンターユニット用カウンター	奥行45cm、人造大理石、シャインホワイト	C-FP180ND (M)	1	36,000	36,000
21	カウンターキャビネット	奥行45cm、オープン	F-TA L090I-5MAPL-D	1	26,500	26,500

御名前 広島-商工センター-SR SK17

様

現場番号	C2021076	プラン番号	2000A-2210-0448T	作成日	2022/10/30
------	----------	-------	------------------	-----	------------

御見積明細 周辺収納

NO	商品名	仕様	品番	数量	単価	金額
22	カウンターキャビネット	奥行45cm、スライド3段	F-TFSL0901R5MAPL-D	1	42,000	42,000
23	ダストボックス	本体	DB-NWNホンタイ	3	1,250	3,750
	ダストボックス	フタ	DB-NWNフタ	3	650	1,950
24	エンドパネル	奥行45cmキャビネット用	EP-ALNS (APL-)	1	13,000	13,000
25	どこでもラック(スクエアタイプ)	小物置きL+フック、チャコールグレー	MGSK コモラックL (CG)	1	3,900	3,900
周辺収納合計				11		¥127,100

御見積明細 キッチンパネル

NO	商品名	仕様	品番	数量	単価	金額
1	ホーローキッチンパネルHDタイプ	フロントパネル120、トラバーチンホワイト	PZFN-120 (QTW)	1	14,200	14,200
2	ホーローキッチンパネルHDタイプ	フロントパネル105、トラバーチンホワイト	PZFH-105 (QTW)	1	13,600	13,600
3	KP用エッジセット	樹脂製、グレー	KPエッジセットJ (PG)-2	1	2,800	2,800
4	パネル施工キット	シリコン色(アイボリー)	パネルセコウキットS(I)-1	1	5,700	5,700
5	パネル施工キット	シリコン色(グレー)	パネルセコウキットS(G)-1	1	5,700	5,700
キッチンパネル合計				5		¥42,000

商品総合計

42

¥912,400

御見積明細の価格には消費税は含まれておりません。別途消費税が必要となります。

(参考) 別途 商品組付費

キッチン商品組付費 ¥91,000 (税込 ¥100,100)

キッチンパネル商品組付費 ¥37,000 (税込 ¥40,700)

商品組付費は現場の状況により変動する事があります。又、給水・給湯・ガス・ダクト・電気等の接続工事は含まれておりません。

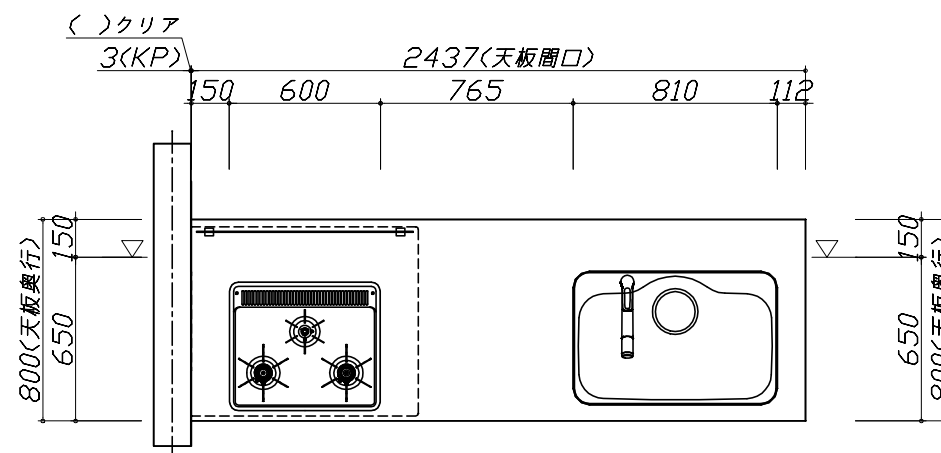
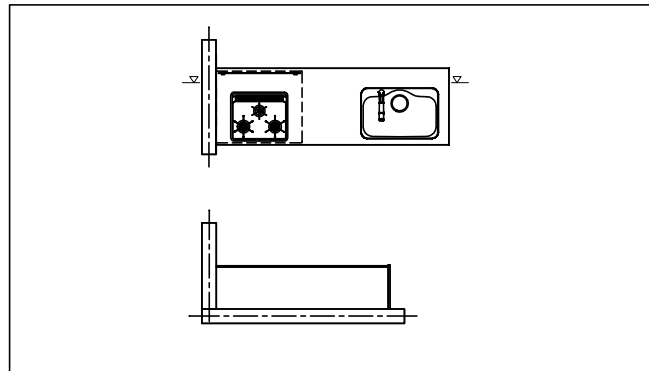
()内の価格は税込価格<税率10%>を表示しています。

■必ずご確認ください。

- ・天井高さ、吊戸棚・レンジフード取付高さをご確認ください。
- ・《 》内寸法は参考寸法です。

■表示記号について

- ・KP：キッチンパネル
- ・▽：設置基準線



Takara standard
タカラスタンダード株式会社

現場名称： 広島-商工センター SR SK17様邸

現場番号： C2021076

広島支店 販売課

ぴったりサイズ木製システムキッチン Refit リフィット

プラン番号： 2000A-2210-0448T

担当営業：

姿図 1

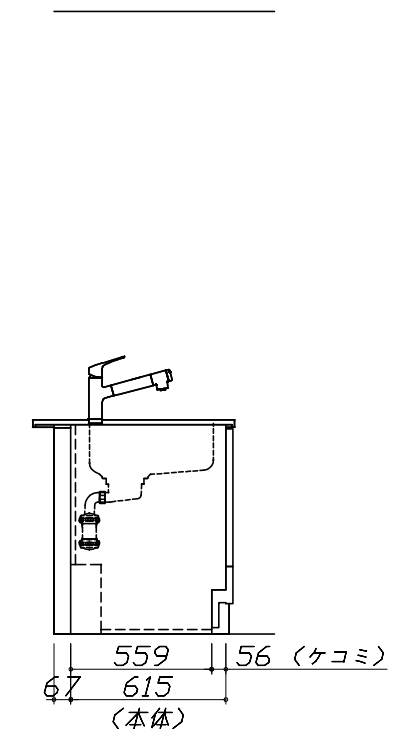
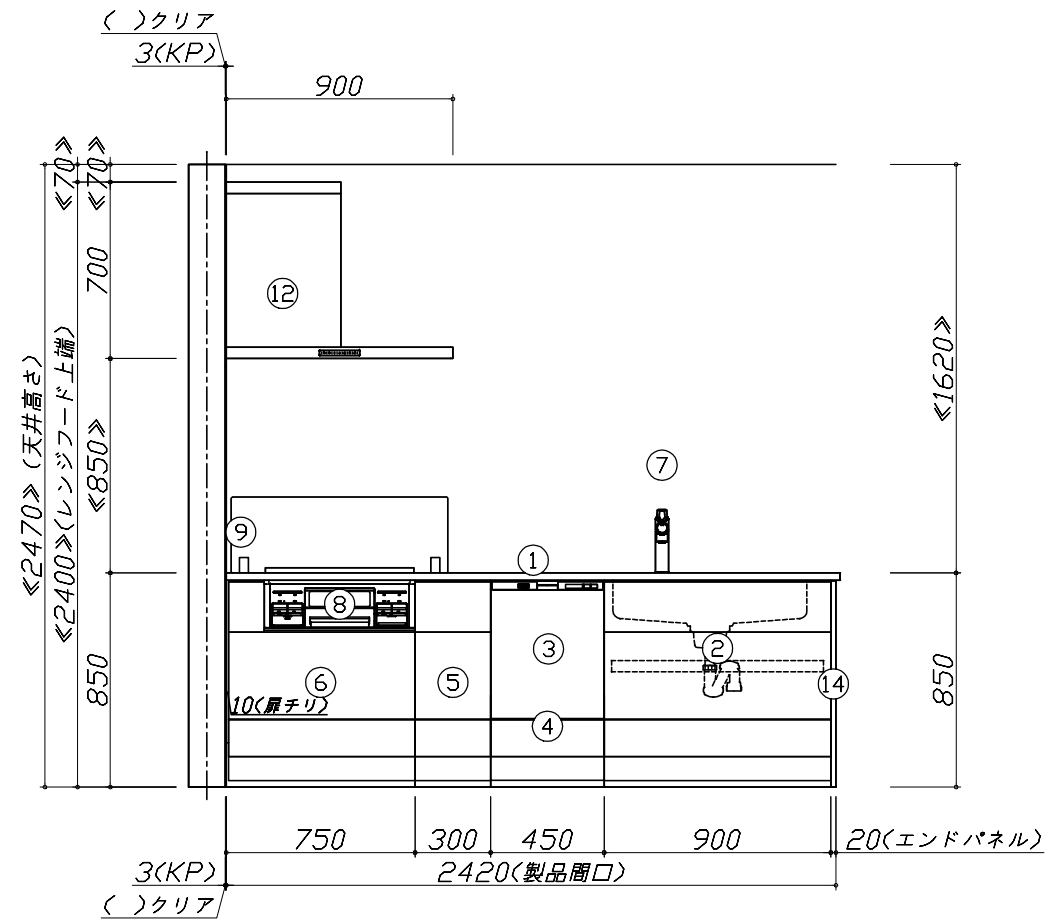
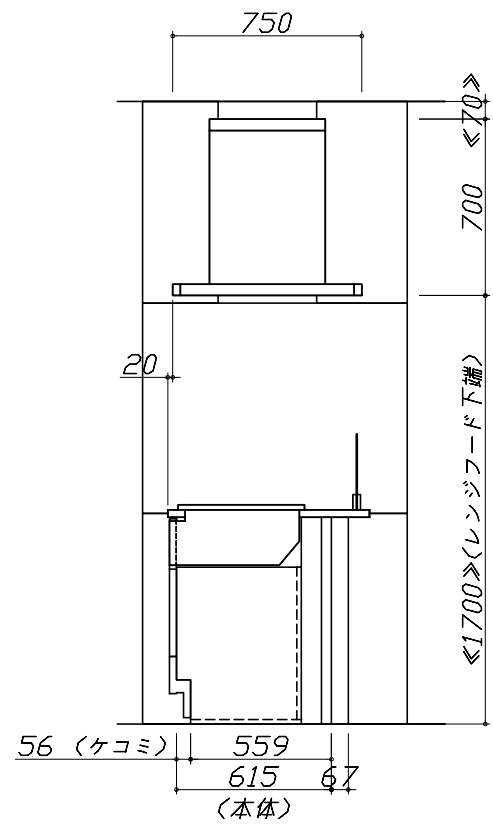
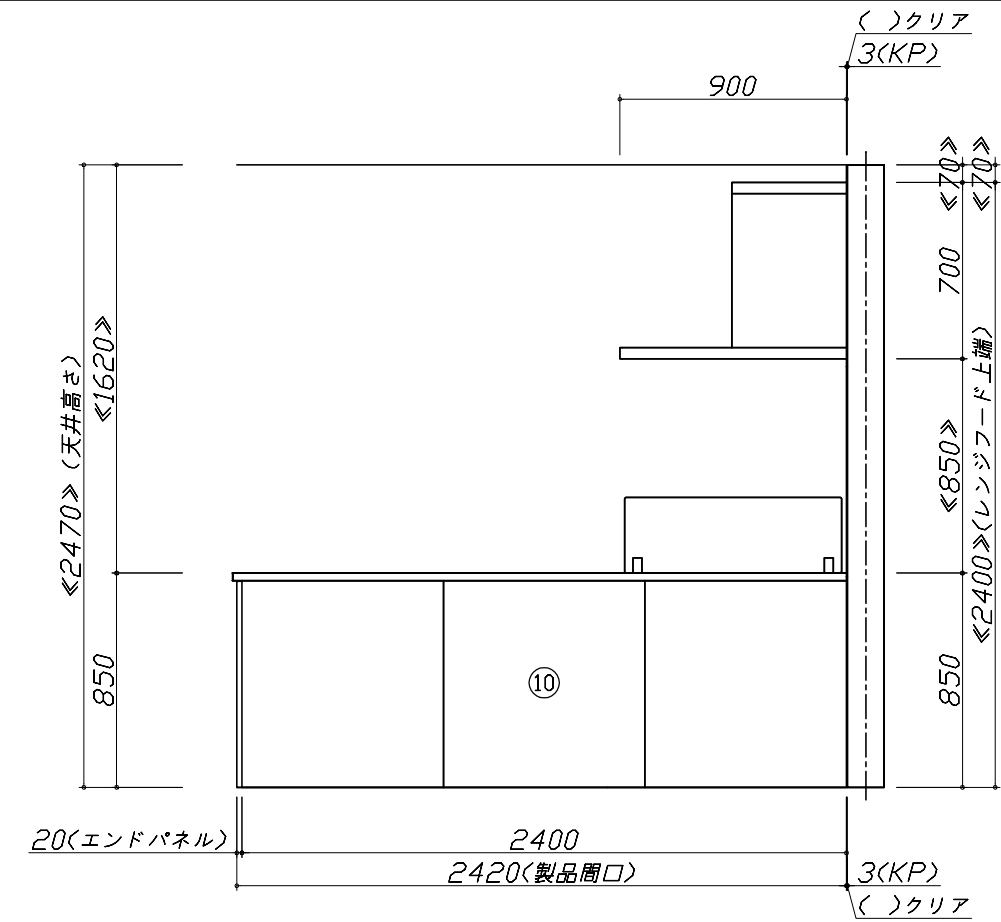
縮尺： 1 / 30

作成日： 2022年10月30日

担当アドバイザー： ★新価格

縮尺：A3サイズ等倍

- 必ずご確認ください。
 - ・天井高さ、吊戸棚・レンジフード取付高さをご確認ください。
 - ・《 》内寸法は参考寸法です。
- 表示記号について
 - ・KP：キッチンパネル
 - ・▽：設置基準線



Takara standard
タカラスタンダード株式会社

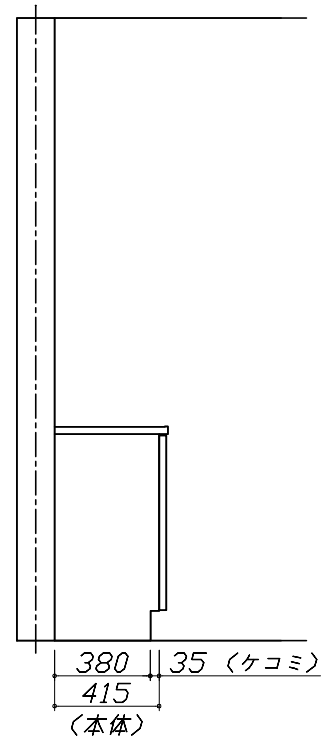
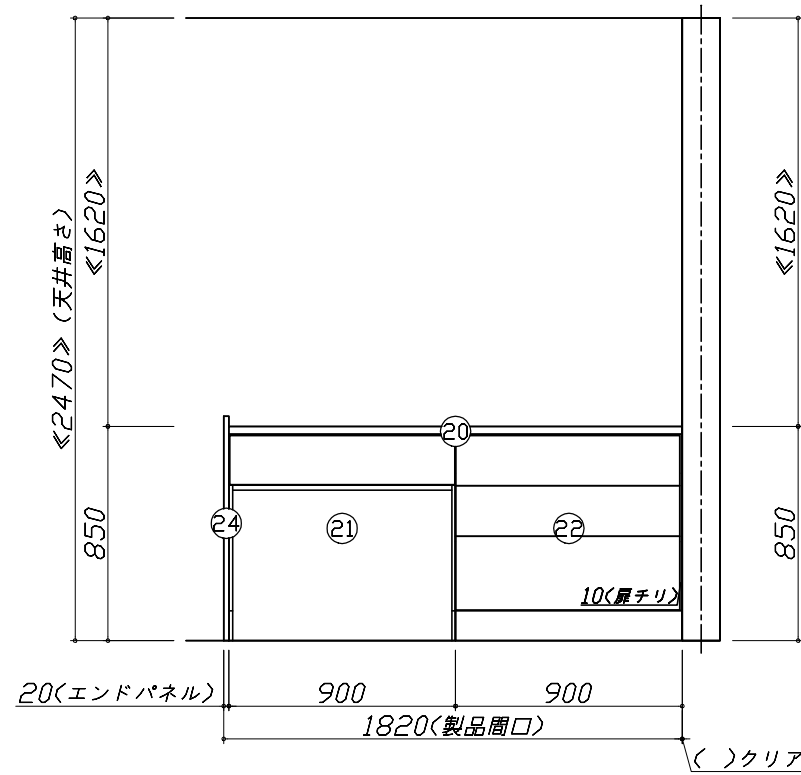
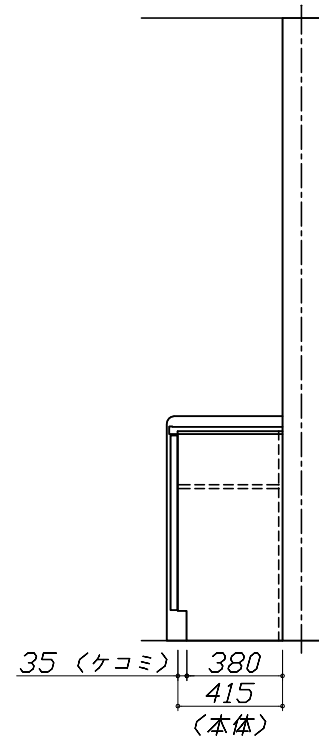
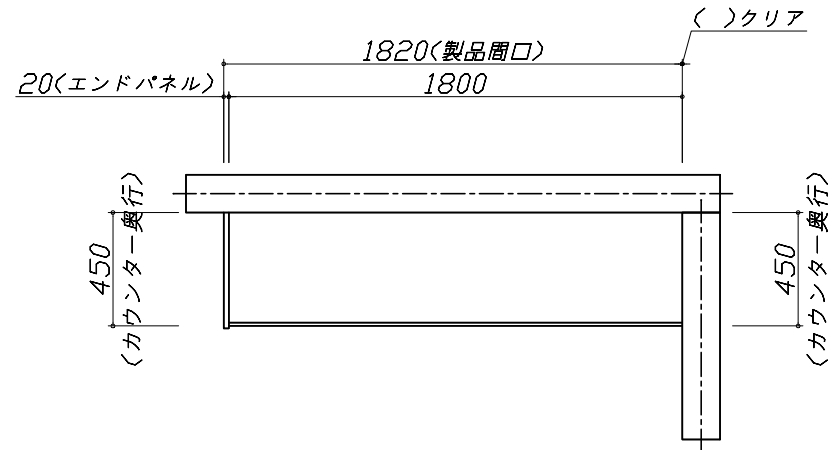
現場名称： 広島-商工センターSR SK17様邸
現場番号： C2021076
広島支店 販売課

ぴったりサイズ木製システムキッチン Re fit リフィット
プラン番号： 2000A-2210-0448T
担当営業 :

姿図 2 縮尺： 1 / 30
作成日： 2022年10月30日
担当アドバイザー： ★新価格

縮尺：A3サイズ等倍

- 必ずご確認ください。
 - ・天井高さ、吊戸棚・レンジフード取付高さをご確認ください。
 - ・《 》内寸法は参考寸法です。
- 表示記号について
 - ・KP：キッチンパネル
 - ・▽：設置基準線



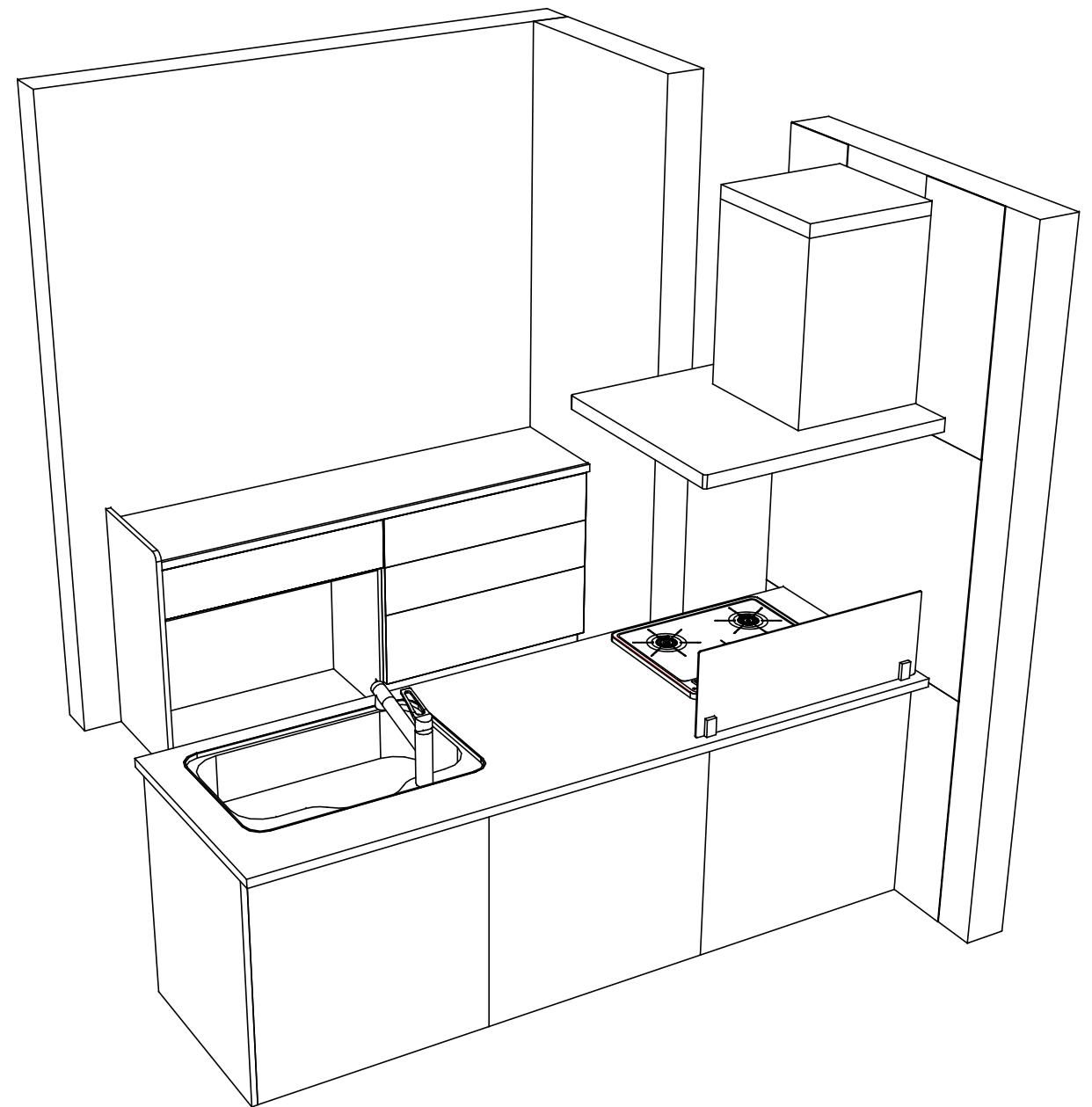
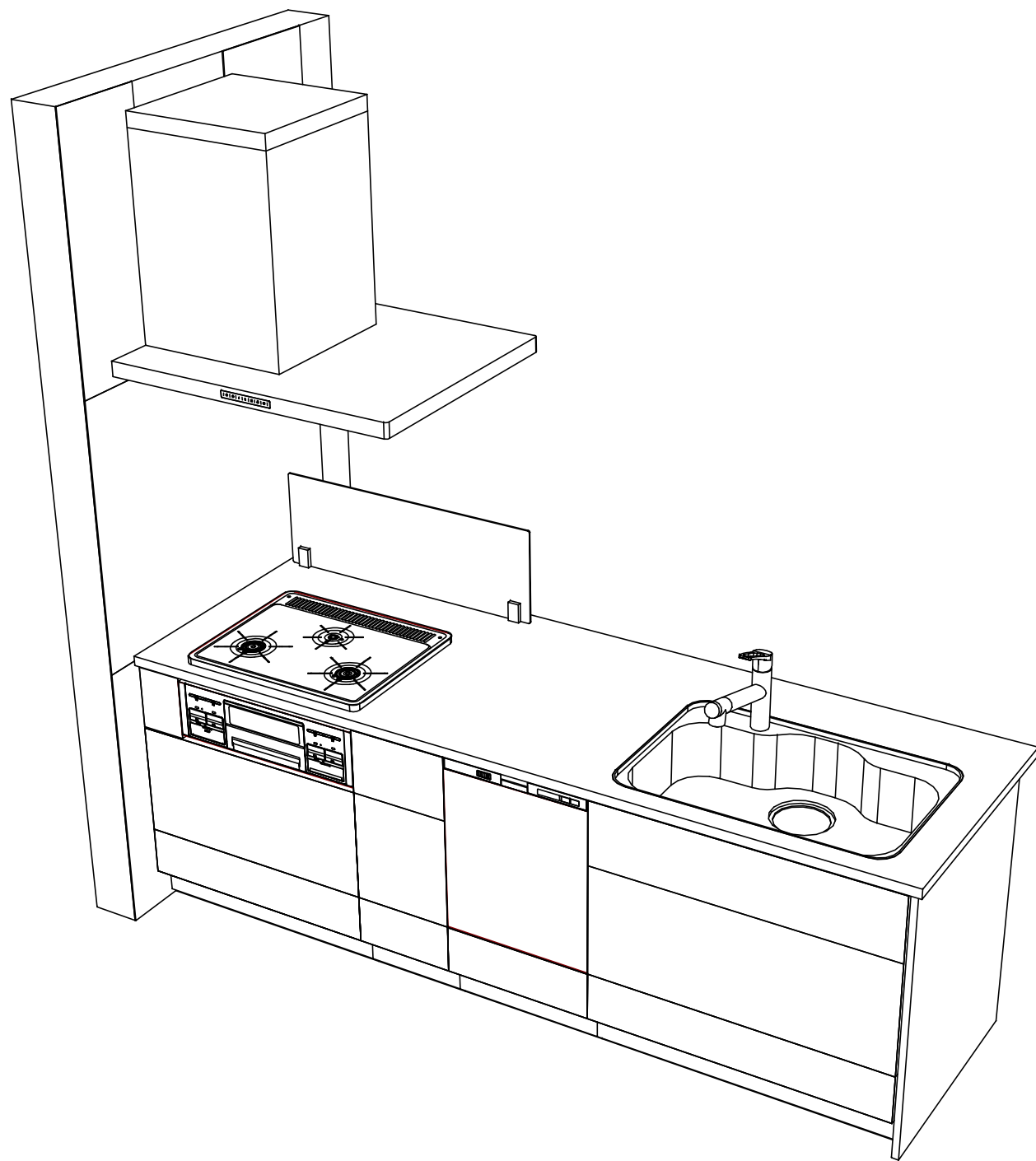
Takara standard
タカラスタンダード株式会社

現場名称： 広島-商工センター SR SK17様邸
現場番号： C2021076
広島支店 販売課

ぴったりサイズ木製システムキッチン Refit リフィット
プラン番号： 2000A-2210-0448T
担当営業：

姿図 3 縮尺： 1 / 30
作成日： 2022年10月30日
担当アドバイザー： ★新価格

縮尺：A3サイズ等倍



Takara standard
 タカラスタンダード株式会社

現場名称： 広島-商工センター SR SK17様邸
 現場番号： C2021076
 広島支店 販売課

ぴったりサイズ木製システムキッチン Refit リフィット
 プラン番号： 2000A-2210-0448T
 担当営業 :

姿図 4 縮尺： 1 / 30
 作成日： 2022年10月30日
 担当アドバイザー： ★新価格

縮尺：A3サイズ等倍