

ホーローシステムキッチン 御見積書

御名前 広島-商工センター-SR SK11 様

業者 様

商品名 Treasia トレーシア

作成日 2022年10月27日
プラン番号 2000A-2210-0403T
現場番号 A6723377

タカスタンダード株式会社
広島支店 販売課
広島県広島市西区
TEL 082-278-1621 / FAX 082-278-1698

商工センターショールーム
TEL 082-278-1697 / FAX 082-279-5106

商品
御見積金額 **¥948,200 (税込 ¥1,043,020)**

()内の価格は税込価格<税率10%>を表示しています。

(参考) 別途 商品組付費 ¥113,000 (税込 ¥124,300)

商品御見積金額には商品組付費は含まれておりません。
商品組付費は現場の状況により変動する事があります。
又、給水・給湯・ガス・ダクト・電気等の接続工事は含まれておりません。

担当営業	担当アドバイザー	プラン作成者
SK11	新価格	ブライズG2

備考

御見積仕様

(キッチン)

奥行	奥行65cm
キッチン本体サイズ	I型255cm
天板高さ	85cm
扉カラー	ブラック・ブラックモール
キッチンパネル	HDタイプ:コンクリートダーク
引手タイプ	レール引手タイプ
ワークトップ材質	ステンレス
カラー	サンドエンボス加工
水栓	浄水器内蔵ハンドシャワ - 水栓
食器洗い乾燥機	なし
加熱機器	IHヒーター
レンジ機器	なし
ガス種	LPG
周波数	60Hz

御確認事項

御名前 広島-商工センター-SR SK11

様

現場番号	A6723377	プラン番号	2000A-2210-0403T	作成日	2022/10/27
------	----------	-------	------------------	-----	------------

御見積明細 キッチン

NO	商品名	仕様	品番	数量	単価	金額
1	ステンレスワークトップ	Zシンク(小物置き)	TTIJ255 TDRU-1	1	62,000	62,000
2	シンクキャビネット	足元スライド、うちにもホーロートレイ	F-RNVM105U-5(VSQKF	1	121,000	121,000
3	調理台キャビネット	足元スライド(3段引出し)・たっぷりホーローキャビネット	F-TFVR075 -5(VSQKF	1	88,500	88,500
4	コンロ用キャビネット	足元スライド・たっぷりホーローキャビネット、ミキリ対応	F-KTVR075JL5(VSQKF	1	84,500	84,500
5	浄水器内蔵ハンドシャワー水栓	16物質除去、ブラック	LS106BN-NNTNT1	1	77,000	77,000
6	電気加熱機器	IHヒーター両面焼き(シルバー色)	CS-G318MSRT	1	141,000	141,000
【ベースキャビネット小計】				6		574,000
7	ウォールキャビネット		W-M A075 - (VSQKF-D	1	26,000	26,000
8	電動昇降吊戸棚	乾燥タイプ、ブラック	KEL-C090D36(K)	1	163,000	163,000
9	レンジフード	シロッコファン(ブラック色)	VUA-901AD (K)	1	36,000	36,000
	前幕板	高さ70cmタイプ、ブラック色	マエマク90VUA-640(K)	1	6,000	6,000
10	エンドパネル	奥行65cmキャビネット用	EP-XN-85 (VSQKD	1	9,000	9,000
11	エンドパネル	ウォールキャビネット、電動昇降、VUSVDS用	EP-WM (VSQKD	1	6,500	6,500
12	台輪カバー	ブラック	ダイワカバ-V3(K)	1	5,500	5,500
13	まな板	Zシンク用	マナイタ Z(O)	1	4,000	4,000
14	水切りプレート	Zシンク用	ミズキリプレートZT	1	3,500	3,500
15	まな板立て	Z・ZS・ZMシンク用	マナイタZ(B)	1	1,500	1,500
16	水切り	Zシンク用	ミズキリZ-A	1	3,500	3,500
17	水切りネット	Zシンク用	ミズキリネット Z(A)	1	3,000	3,000
18	どこでもラック(スクエアタイプ)	タオルハンガーL、チャコールグレー	MGSK タオルハンガー-L (CG	1	2,500	2,500
19	間仕切り名人	Tタイプ、間口45・60cm用	MGマジキリP TL 1	2	3,900	7,800
20	かくせるホーローボックス	間口73cm用	ヒラウラHS- 73N	1	7,000	7,000
21	かくせるホーローボックス	間口75cm用	ヒラウラHS- 75N	1	7,000	7,000
22	吊戸下ホーローパネル	直線用、ホワイト	PZT -185 (SW)	1	9,000	9,000
キッチン合計				24		¥874,800

御見積明細 キッチンパネル

NO	商品名	仕様	品番	数量	単価	金額
1	ホーローキッチンパネルHDタイプ	フロントパネル120、コンクリートダーク	PZFN-120 (QCQ)	1	14,200	14,200
2	ホーローキッチンパネルHDタイプ	サイドパネル、コンクリートダーク	PZS-90 (QCQ)	1	25,700	25,700
3	ホーローキッチンパネルHDタイプ	窓パネル185、コンクリートダーク	PZW -185 (QCQ)	2	12,500	25,000

御名前 広島-商工センター-SR SK11

様

現場番号	A6723377	プラン番号	2000A-2210-0403T	作成日	2022/10/27
------	----------	-------	------------------	-----	------------

御見積明細 キッチンパネル

NO	商品名	仕様	品番	数量	単価	金額
4	KP用エッジセット	樹脂製、チャコールグレー	KPEッジセットJ(CG)-2	1	2,800	2,800
5	パネル施工キット	シリコン色(アンバー)	パネルセコウキットS(B)-1	1	5,700	5,700
キッチンパネル合計				6		¥73,400
商品総合計				30		¥948,200

御見積明細の価格には消費税は含まれておりません。別途消費税が必要となります。

(参考) 別途 商品組付費

キッチン商品組付費 ¥76,000 (税込 ¥83,600)

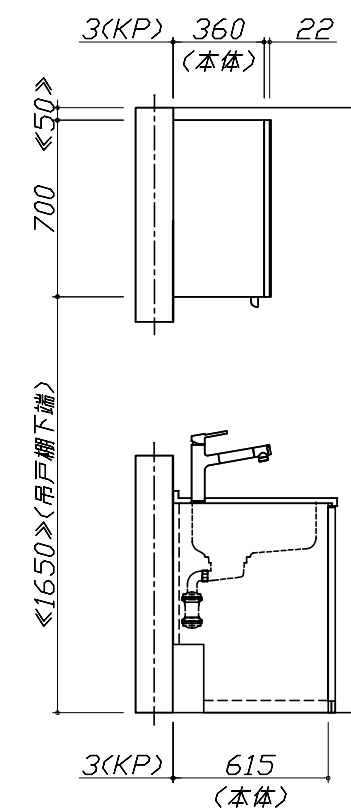
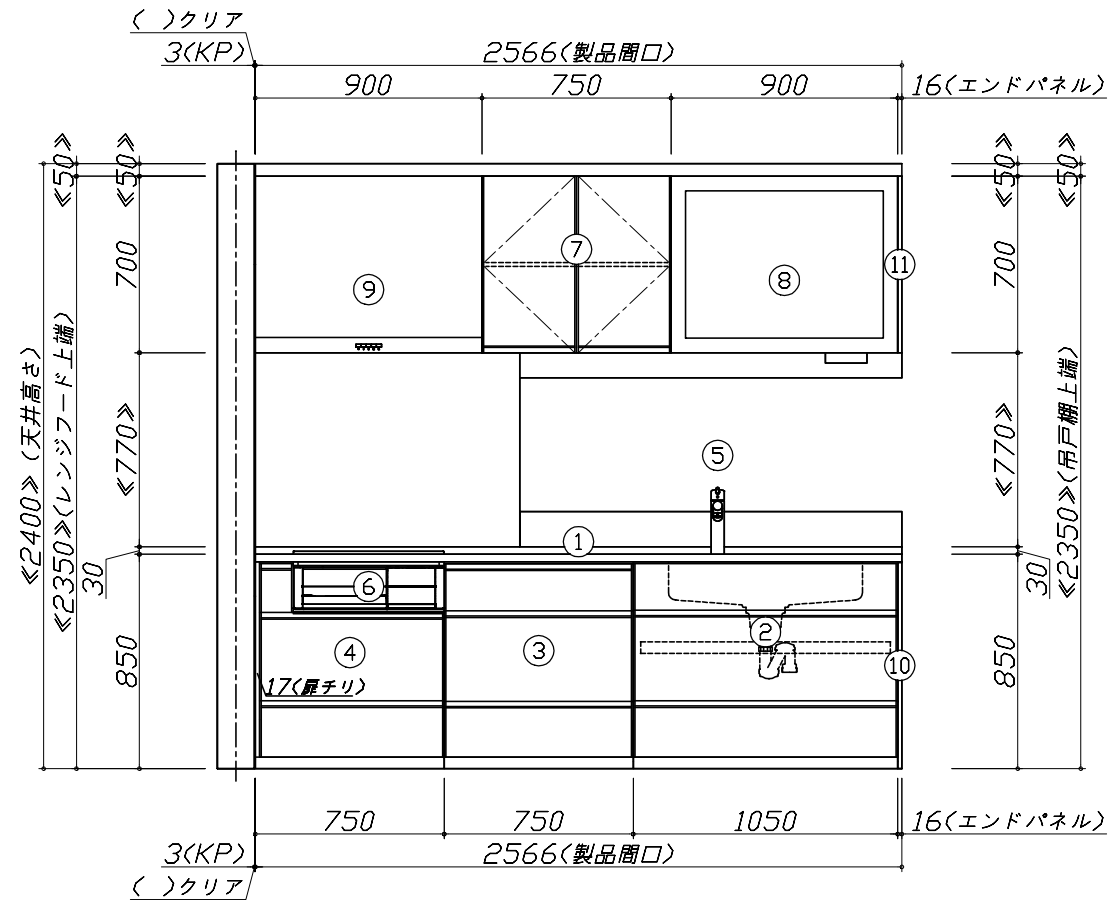
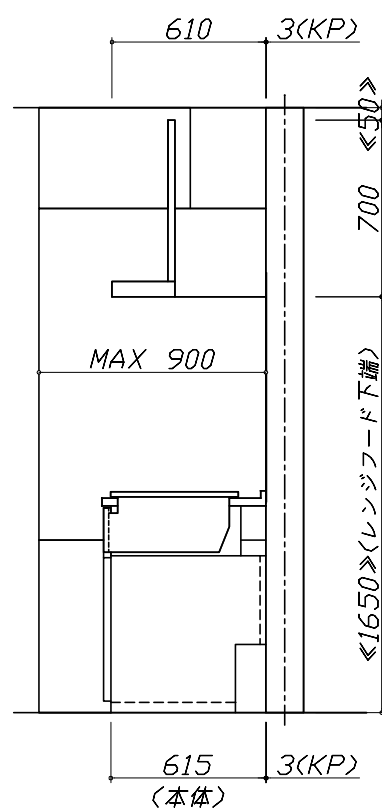
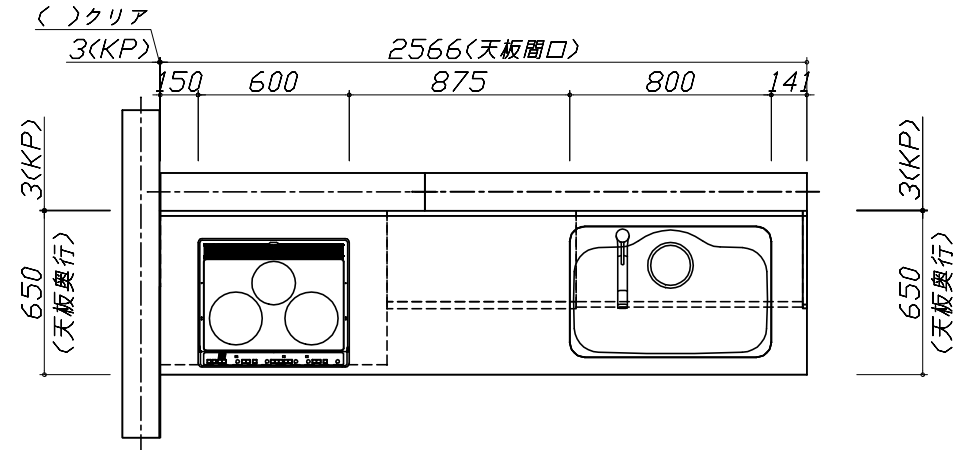
キッチンパネル商品組付費 ¥37,000 (税込 ¥40,700)

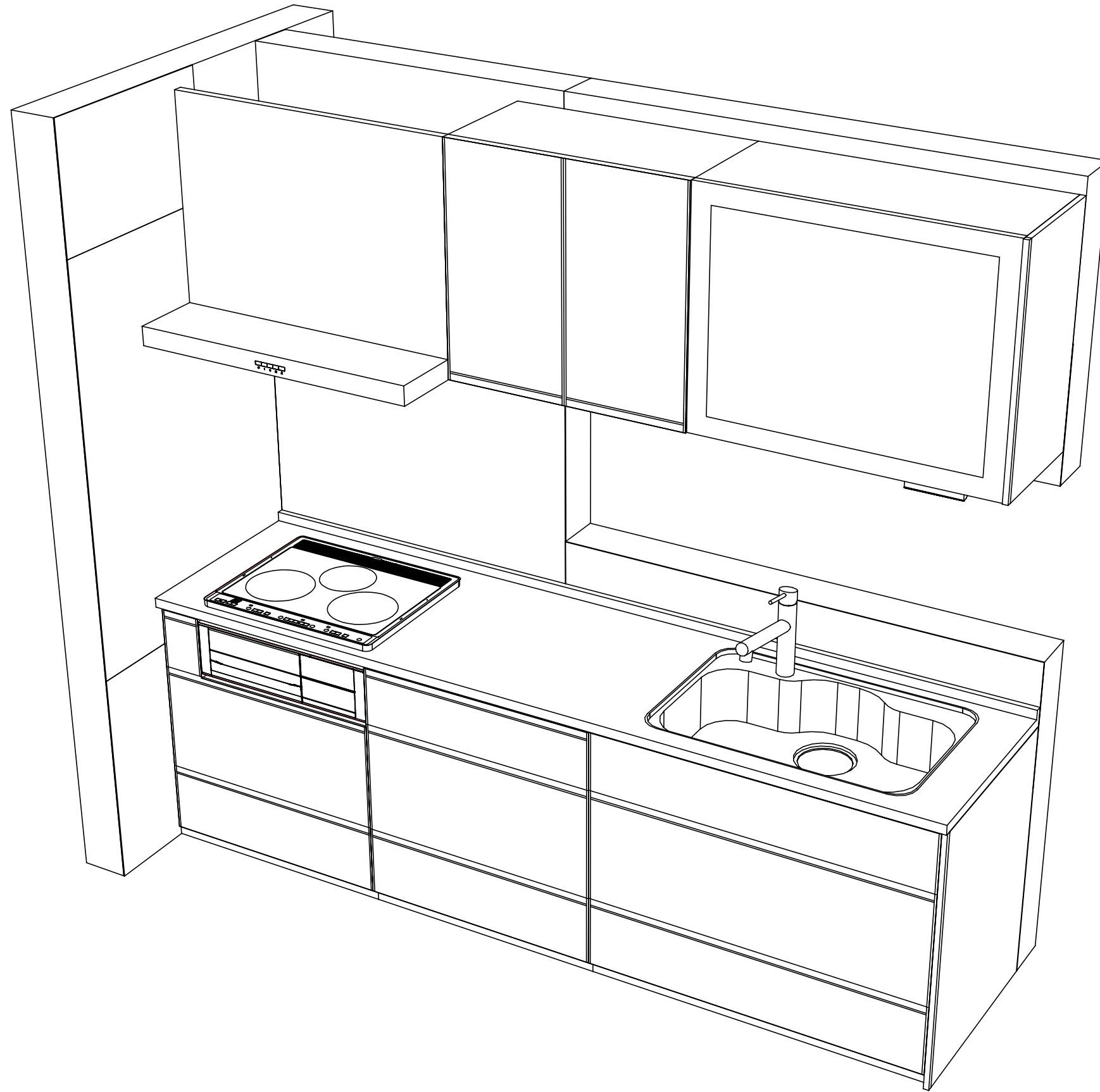
商品組付費は現場の状況により変動する事があります。又、給水・給湯・ガス・ダクト・電気等の接続工事は含まれておりません。

()内の価格は税込価格 < 税率10% > を表示しています。

■必ずご確認ください。
 ・天井高さ、吊戸棚・レンジフード取付高さをご確認ください。
 ・《 》内寸法は参考寸法です。
 ■表示記号について
 ・KP：キッチンパネル

■《22》吊戸下ホーローパネルあり





Takara standard
タカラスタンダード株式会社

現場名称： 広島-商工センター SR SK11様邸
現場番号： A6723377
広島支店 販売課

ホーローシステムキッチン Treasia トレーシア
プラン番号： 2000A-2210-0403T
担当営業： SK11

姿図 2
縮尺： 1 / 30
作成日： 2022年10月27日
担当アドバイザー： ★新価格

縮尺：A3サイズ等倍