

ぴったりサイズ木製システムキッチン 御見積書

御名前 大阪-北摂SR RFIT-5-P3(QEQ) 様

業者 様

商品名 Refit リフィット

作成日 2024年11月25日
プラン番号 1820F-2410-0270T
現場番号 C3034527

タカラスタANDARD株式会社
◆北摂営業所
大阪府箕面市稲1丁目1番10号
TEL 072-720-0330 / FAX 072-720-0331

◆北摂ショールーム
TEL 072-720-0220 / FAX 072-720-0221

商品御見積金額 **¥1,027,500 (税込 ¥1,130,250)**

()内の価格は税込価格<税率10%>を表示しています。

《参考》別途 商品組付費 **¥138,000 (税込 ¥151,800)**

- ※ 商品御見積金額には商品組付費は含まれておりません。
- ※ 商品組付費には配送・搬入・商品組付等の費用を含んでいます。
- ※ 商品組付費は現場の状況により変動する事があります。
又、給水・給湯・ガス・ダクト・電気等の接続工事は含まれておりません。

◆ 御見積仕様 ★ 御見積のカラー表示は参考です。最終発注時には必ず御確認下さい。

《キッチン》

キッチン本体サイズ	I型255cm
天板高さ	85cm
扉カラー	マットベージュ
引手	レール引手(シルバー)
キッチンパネル	HDタイプ:エルクナチュラル
ワークトップ材質	アクリル人造大理石
カラー	ソリッドホワイト
水栓	浄水器内蔵ハンドシャワー水栓
食器洗い乾燥機	シンク下設置間口45cmタイプ
加熱機器	IHヒーター
レンジ機器	なし
ガス種	13A
周波数	60Hz

◆ 御確認事項

担当営業	担当アドバイザー	プラン作成者
	北摂SR	北摂SR

◆ 備考

御名前 大阪-北摂SR RFIT-5-P3(QEQ) 様

現場番号	C3034527	プラン番号	1820F-2410-0270T	作成日	2024/11/25
------	----------	-------	------------------	-----	------------

御見積明細 キッチン

★ 御見積のカラー表示は参考です。最終発注時には必ず御確認下さい。

NO	商品名	仕様	品番	数量	単価	金額
1	人造大理石ワークトップ	アクリル人造大理石シンク(ホワイト)	AOIH255 GARD-N	1	167,900	167,900
2	シンクキャビネット	スライド、シンク下、ソフトクローズ、ホーロー底板有、見切り無	F-RPSM105ウL5EAPG-A	1	75,300	75,300
3	食器洗い乾燥機	引出し式(シルバー色)	TKW-405A-SV	1	111,000	111,000
4	食器洗い乾燥機用前面パネル	扉同色	P-DWP45P (APG-)	1	4,000	4,000
5	調理台キャビネット	足スラ3段引出、ソフトクローズ、ホーロー底板有	F-TFVB075 -5EAPG-A	1	42,500	42,500
6	コンロ用キャビネット	足元スライド、ソフトクローズ、ホーロー底板有、見切り有	F-KJVB075 L5EAPG-A-ハ	1	41,500	41,500
7	浄水器内蔵ハンドシャワー水栓	タッチレス、エコタイプ、7物質除去	LC122MN-3NG8T1	1	89,000	89,000
	背板取付下地	水栓設置用部材	Kセイ外リツケンタジ	1		
8	電気加熱機器	IHヒーター両面焼き(ライトグレー色)	CH-AS6LTA	1	165,000	165,000
【ベースキャビネット小計】				9		696,200
9	ウォールキャビネット	レンジフード横タイプ、扉手掛	W-M A165FL GAPG-Y-D	1	38,500	38,500
10	照明ユニット	10W(LED仕様)	SMY-57 LED	1	13,000	13,000
11	レンジフード(本体)	シロッコファン、ステンレス、加熱機器連動	VRAS-E902ADRN	1	126,500	126,500
	レンジフード用前面パネル	扉同色	P-VRA90CN615(APG-)	1	7,500	7,500
	レンジフード別売部品	前面パネル取付金具	VRASメンザイカナグ90NA	1	11,000	11,000
12	リモコン		RHリモコン-2	1	2,000	2,000
13	エンドパネル	ベースキャビネット用、H80・85用	EP-XHN85 (APG-)	1	18,500	18,500
14	エンドパネル	ウォールキャビネット・電動昇降吊戸棚用	EP-WB (APG-)	1	10,000	10,000
15	間仕切り名人	Tタイプ、間口45・60cm用	MGマジキリP TL 1	2	3,900	7,800
16	天板オプション		ジャバラセット	1	600	600
17	施工部材		シリコン(クリア2)	1	1,000	1,000
18	施工部材		シリコン(ホワイト2)	1	1,000	1,000
キッチン合計				22		¥933,600

御見積明細 キッチンパネル

NO	商品名	仕様	品番	数量	単価	金額
1	ホーローキッチンパネルHDタイプ	フロントパネル90、エルムナチュラル	PZFN- 90 (QKV)	1	14,600	14,600
2	ホーローキッチンパネルHDタイプ	フロントパネル60、エルムナチュラル	PZFN- 60 (QKV)	1	13,000	13,000
3	ホーローキッチンパネルHDタイプ	サイドパネル、エルムナチュラル	PZS-90 (QKV)	1	30,400	30,400
4	ホーローキッチンパネルHDタイプ	窓パネル150、エルムナチュラル	PZW -150 (QKV)	2	13,700	27,400
5	KP用エッジセット	樹脂製、グレーベージュ	KPエッジセットJ (GV)-2	1	2,800	2,800

御名前 大阪-北摂SR RFIT-5-P3(QEQ) 様

現場番号	C3034527	プラン番号	1820F-2410-0270T	作成日	2024/11/25
------	----------	-------	------------------	-----	------------

御見積明細 キッチンパネル

NO	商品名	仕様	品番	数量	単価	金額
6	パネル施工キット	シリコン色(アイボリー)	パネルセコウキットS(D)-1	1	5,700	5,700
キッチンパネル合計				7		¥93,900

商品総合計	29	¥1,027,500
-------	----	------------

※ 御見積明細の価格には消費税は含まれておりません。別途消費税が必要となります。

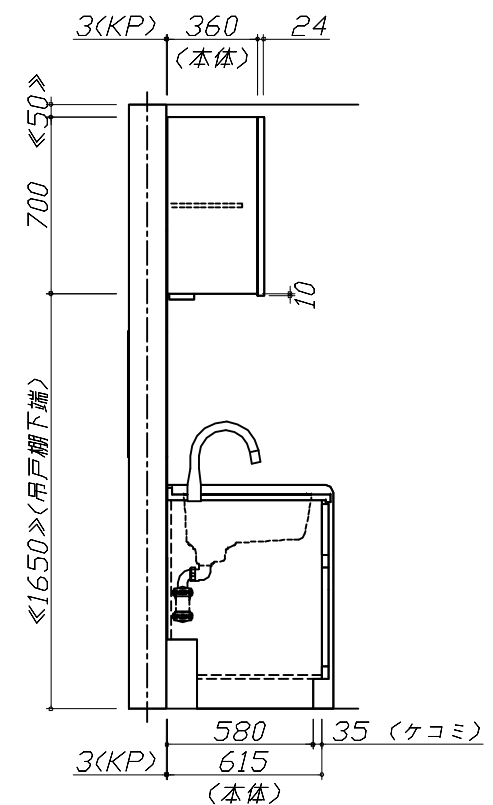
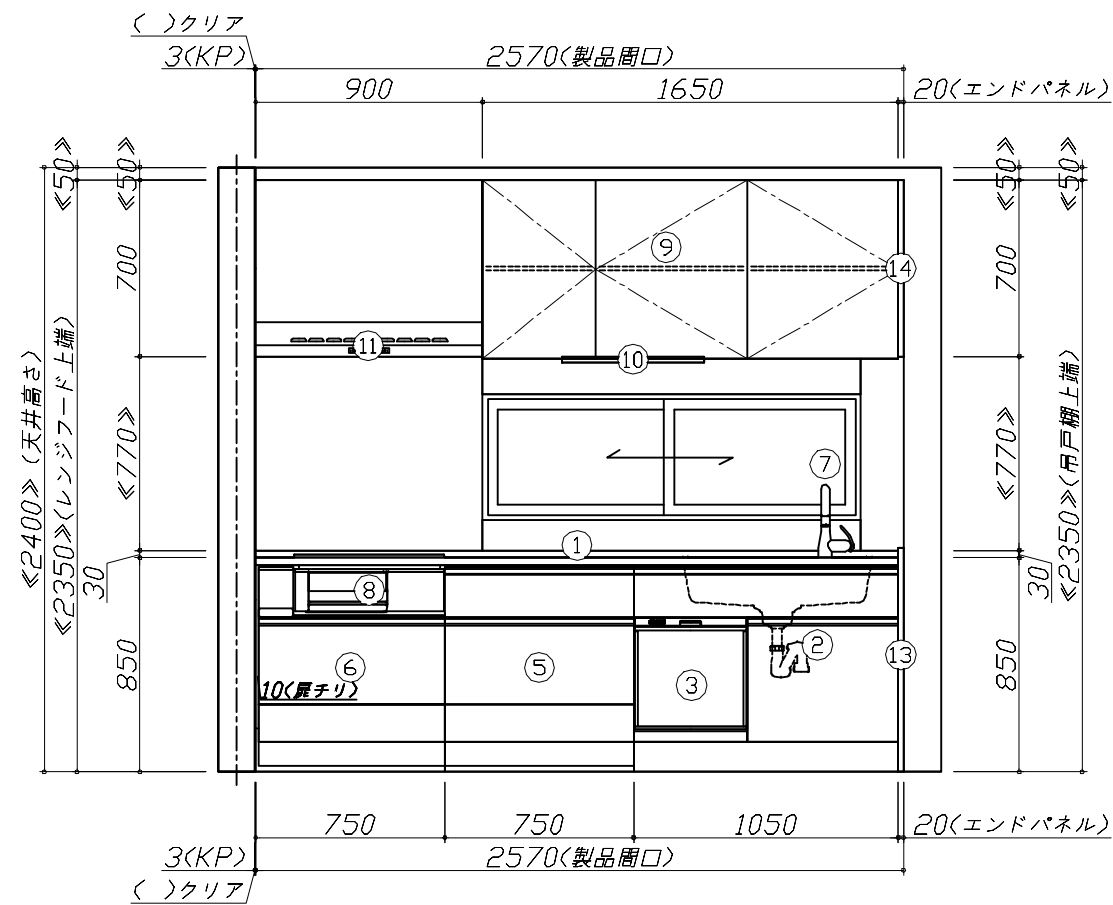
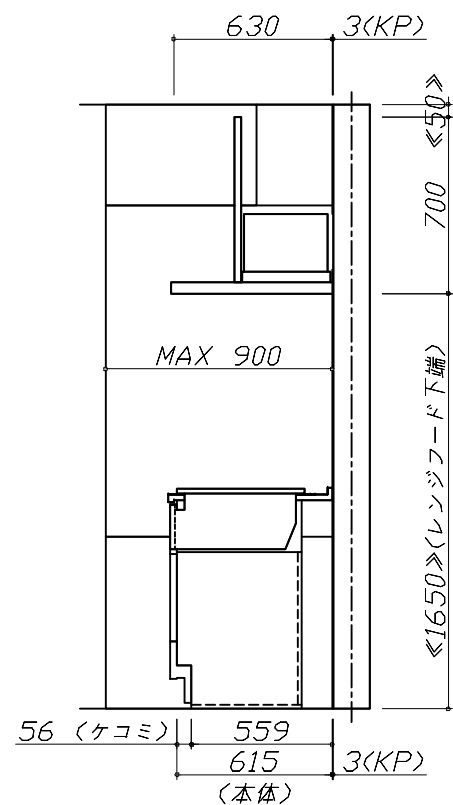
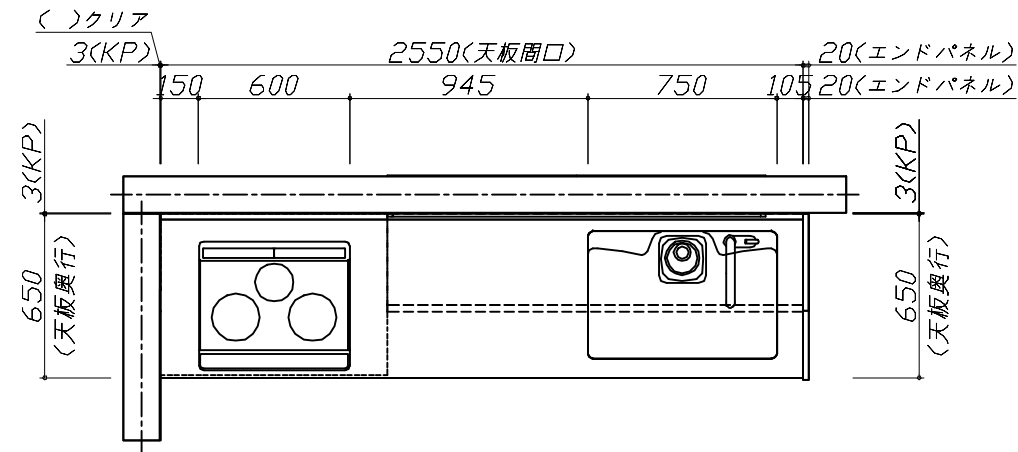
《参考》別途 商品組付費

キッチン商品組付費 ¥103,000 (税込 ¥113,300)
キッチンパネル商品組付費 ¥35,000 (税込 ¥38,500)

※ 商品組付費は現場の状況により変動する事があります。又、給水・給湯・ガス・ダクト・電気等の接続工事は含まれておりません。

()内の価格は税込価格<税率10%>を表示しています。

■必ずご確認ください。
 ・天井高さ、吊戸棚・レンジフード取付高さをご確認ください。
 ・《 》内寸法は参考寸法です。
 ■表示記号について
 ・KP：キッチンパネル



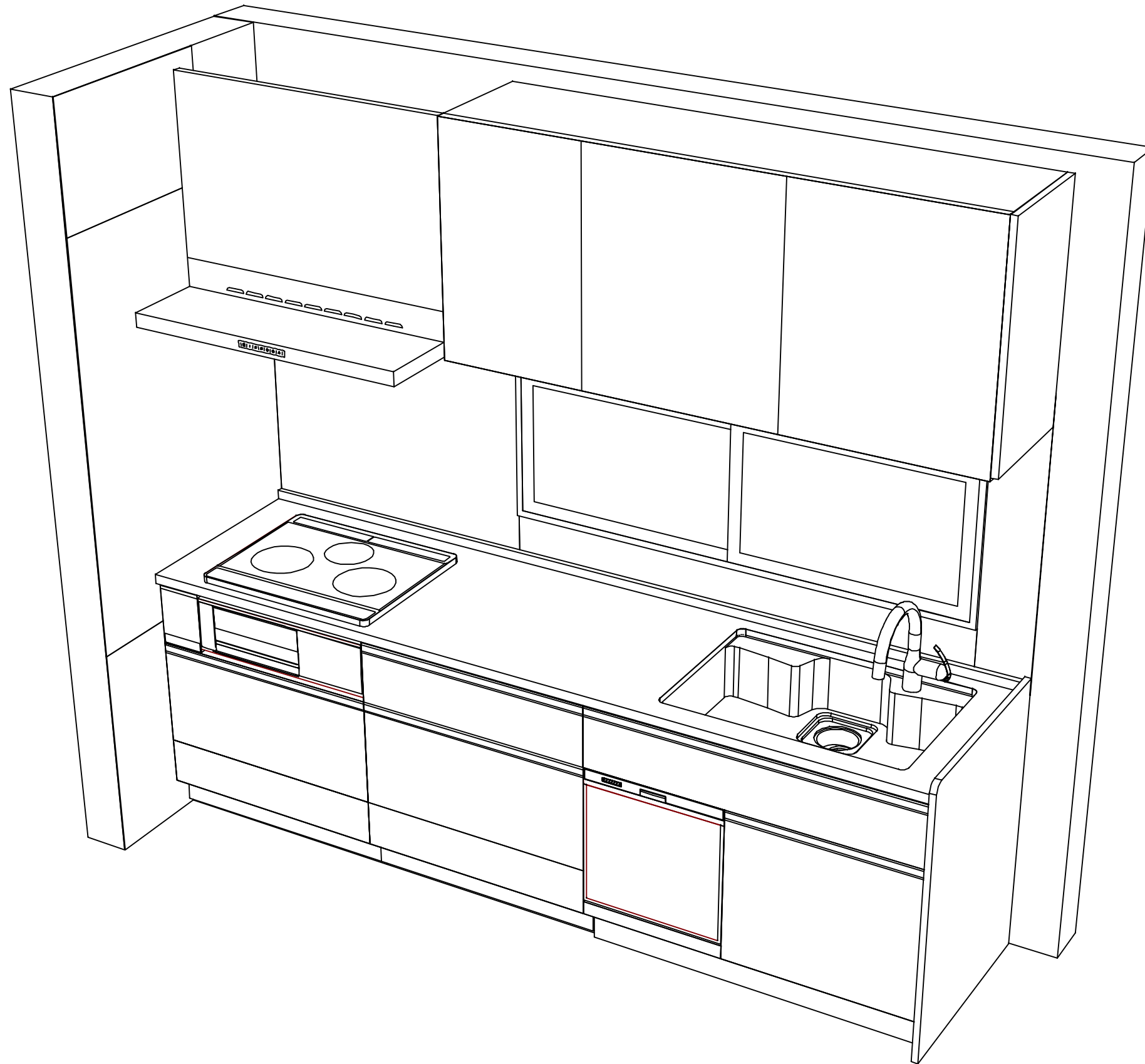
Takara standard
 タカラスタンダード株式会社

現場名称： 大阪-北摂SR RFIT-5-P(QEQ)様邸
 現場番号： C3034527
 北摂営業所

ぴったりサイズ`木製システムキッチン Refit リフィット
 プラン番号： 1820F-2410-0270T
 担当営業：

姿図 1 縮尺： 1 / 30
 作成日： 2024年11月25日
 担当アドバイザー： 北摂SR

縮尺：A3サイズ等倍



Takara standard
タカラスタンダード株式会社

現場名称： 大阪-北摂SR RFIT-5-P㉻(QEQ)様邸
現場番号： C3034527
北摂営業所

ぴったりサイズ木製システムキッチン Refit リフィット
プラン番号： 1820F-2410-0270T
担当営業：

姿図 2 | 縮尺： 1 / 30
作成日： 2024年11月25日
担当アドバイザー： 北摂SR

縮尺：A3サイズ等倍

■商品仕様概要

商品仕様	商品シリーズ	びったりサイズ木製システムキッチン Refit リフィット		
	タイプ	足元スライドタイプ		
	扉カラー	マットベージュ		
	引手種類	レール引手(シルバー)		
	天板形状・周口	I型255cm		
		-		
	奥行	65cm		
	天板高さ	85cm		
	キッチンパネル	有		
	キッチンパネルカラー	HDタイプ: 11441111		
見切り・エッジ材	樹脂製			

■商品仕様書(キッチン側)

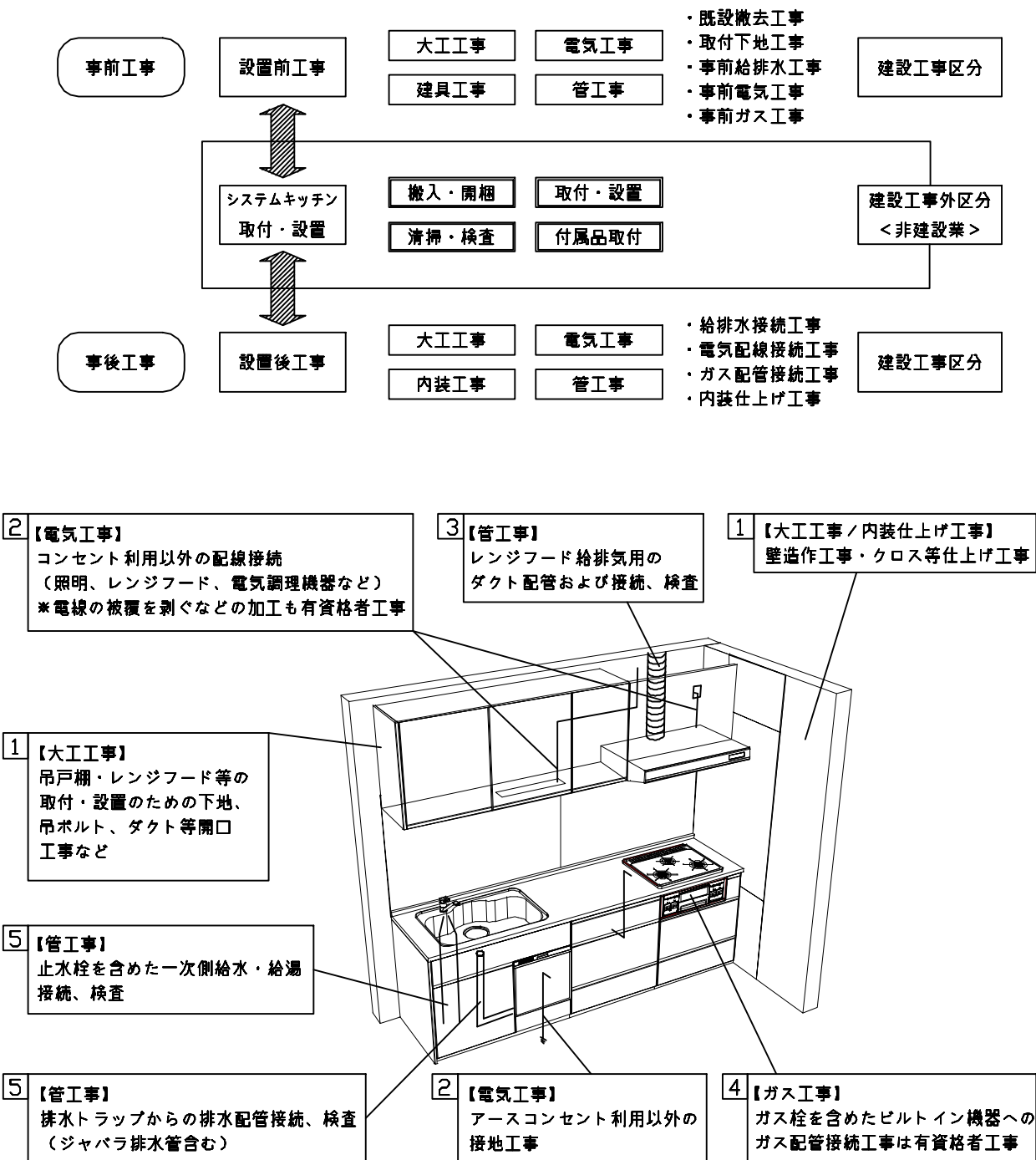
品目	仕様			備考
天板	材質	アクリル人造大理石	色	ソリッドホワイト
	シンク	アクリル人造大理石シンク	色	ホワイト
	部品	-		
		-		
		-		
		-		
下台	本体	木製	色	ホワイト
	底板	ホーロー底板		
	引出し	化粧ボード(一部樹脂製)		
	レール・丁番	ソフトクローズレール		
	部品(標準)	-		
	部品(オプション1)	-		
	部品(オプション2)	-		
	部品(オプション3)	-		
設備仕様(下台)	水栓1	LC122MN-3NG8T1		
	水栓2	-		
	食器洗い乾燥機	TKW-405A-SV	色	シルバー
	加熱機器(本体)	CH-AS6LTA	色	ライトグレー
	加熱機器(トッププレート)	ガラストップ	色	ブラック
加熱機器(レンジ)	-			
	-			
	-			
吊戸棚	本体	化粧ボード	色	ホワイト
	耐震ラッチ	無		
	部品	棚板		
レンジフード	品名	VRAS-E902ADRN	色	ステンレス
	ファン仕様	シロッコファン(排気タイプ)		
	部品	-		
		-		
		VRASのサイズが90NA、RHリモコン2		
設備仕様(上台)	照明ユニット	SMY-57 LED		100V
	アイラック	-		
	電動昇降吊戸棚	-		
	昇降棚	-		
エンドパネル	材質	木製	色	マットベージュ
天井幕板	品名	-		

■商品仕様書(周辺収納側)

品目	仕様		備考
周辺仕様	周辺扉カラー	-	
	周辺引手	-	
	キッチンパネル	-	
ツールユニット	本体	-	
	底板	-	
	引出し	-	
	レール	-	
	丁番	-	
	耐震ラッチ	-	
	部品	-	
カウンターユニット	本体	-	
	底板	-	
	レール	-	
家電収納	本体	-	
	部品	-	
	周辺カウンター	材質	-
吊戸棚	本体	-	
	耐震ラッチ	-	
	部品	-	
設備仕様(上台)	アイラック	-	
エンドパネル	材質	-	
天井幕板	品名	-	

基本工事区分について

本説明書は、キッチンの本体組立・設置と関連工事（建設工事）である 大工工事、電気工事、ガス配管工事、管工事（給排水）などと区別して説明しています。
 建設工事は関連する法令・規定に従って法的有資格者による工事が必要になります。
 流通業者様からの発注で下請けとして本体の「取付・設置」を行う場合は、建設工事部分とキッチン本体「取付・設置」を区別して行ってください。
 設置前工事、設置後工事の一部でも含む場合は、建設工事となります。



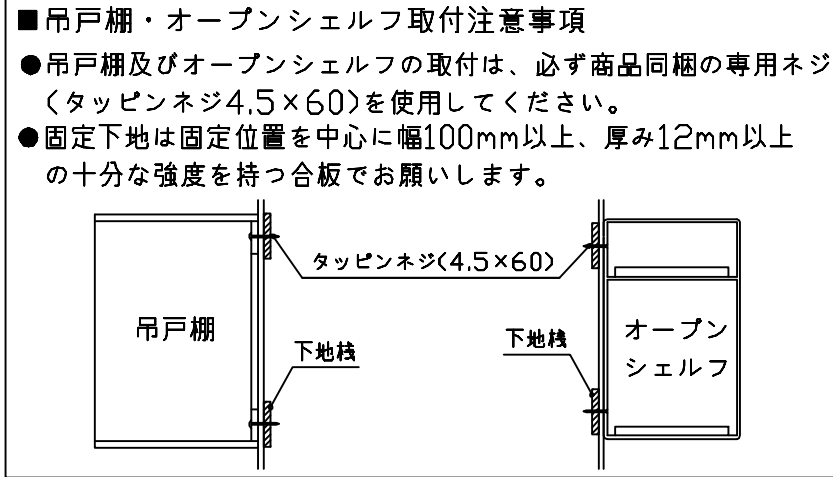
■システムキッチン 工事区分

参考：キッチン・バス工業会『工事区分ガイドライン』

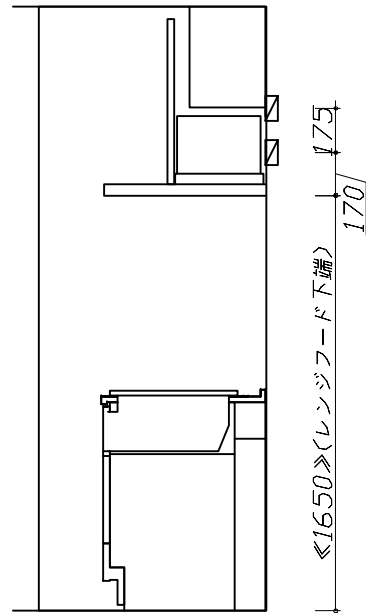
工事区分	部位(図)	業種区分	作業名称(区分)	建設工事		建設工事外		作業内容
				大工工事	管工事	電気工事	設備・ガス機器設置	
設置前工事	1 3	大工 管	外壁の開口工事	○	○			レンジフードのダクト用の建築壁の穴あけ工事
			建築壁の下地処理工事	○				ウォールキャビネット等の取付のための壁下地処理工事
			幕板取付壁下地処理工事	○				天井・壁等の幕板等取付のための下地処理工事
			アンカー、吊ボルト工事	○				吊戸棚、レンジフード等のアンカー、吊ボルト工事
			換気機器用ダクトの関連工事		○	○		建築物の事前ダクト配管等の工事
	2	電気	キッチンパネル下地処理工事	○				キッチンパネルを貼るための建築壁の下地処理工事
			レンジフードの電気工事			○		建築の屋内配線と配線器具(コンセント)工事
			IH調理機器の電気工事			○		IH調理機器専用の200Vの事前電気工事
			ウォールキャビネット部分の電気工事			○		照明器具等の電気工事
			電動昇降吊戸棚の電気工事			○		電動昇降吊戸棚の専用電源・アース工事
4	ガス	食器洗い乾燥機の電源・アース工事			○		食器洗い乾燥機の専用電源・アース工事	
		ガス調理機器のガス配管工事		○			ガス調理機器用の事前ガス配管工事	
5	管	排水配管の立上げ工事		○			キッチン排水用の所定位置への排水配管立上げ工事	
		給水・給湯配管の立上げ工事		○			キッチン専用の所定位置への給水給湯配管立上げ工事	
		食器洗い乾燥機の給排水配管工事		○			食器洗い乾燥機用の専用給水(給湯)・排水配管工事	
システムキッチン 本体取付・設置		建設工事 外区分	キッチンパネルの取付 【注記 1】				<input type="checkbox"/>	製品を加工して建築下地へ取付
			製品間のシリコン充填 【注記 2】				<input type="checkbox"/>	製品間の隙間を仕上げる処理作業
			レンジフードの取付 【注記 1】				<input type="checkbox"/>	本体及び化粧パネルを取付ける作業
			ウォールキャビネットの取付				<input type="checkbox"/>	ウォールキャビネットを取付ける作業
			電動昇降吊戸棚の取付				<input type="checkbox"/>	電動昇降吊戸棚を取付ける作業
			ベースキャビネット・ワークトップの取付				<input type="checkbox"/>	ベースキャビネット・ワークトップの組立・調整して設置する作業
			排水部品の組立 【注記 3】				<input type="checkbox"/>	排水部品とシンクの組立
			水栓類の組立・ワークトップへの取付 【注記 1】				<input type="checkbox"/>	水栓、浄水器同梱部材の組立(ワークトップへの取付)
			ビルトイン機器の取付 【注記 1】				<input type="checkbox"/>	ビルトイン機器のキッチン本体への組込作業
			試運転・完成検査 【注記 4】				<input type="checkbox"/>	完成後の試運転、性能確認検査
設置後工事	2 3	電気 管	ウォールキャビネット照明器具工事			○		事前配線の電源線と照明器具の接続、検査
			電気配線器具の取付			○		スイッチ、コンセント等の電気配線工事
	レンジフードとダクト接続工事			○		建築ダクトとレンジフードの接続、検査		
	その他電化機器の工事			○		電化機器と電源線、アースの接続工事		
	4	ガス	ガス調理機器のガス配管接続工事				<input type="checkbox"/>	ガス調理機器とガス栓との接続工事(資格要)
5	管	給水・給湯配管と水栓の接続工事			○		給水・給湯の一次側と水栓の接続、検査	
		給水・給湯配管とオプション機器の接続工事			○		オプション機器と一次側給排水の接続、検査	
			建築側排水配管への接続工事			○	キッチン排水配管と建築側排水配管の接続、検査	

※【注記 1】原則、現場支給製品は支給側で取付実施とする
 ※【注記 2】当社製品間のみ実施する場合が多い。但し、現場により打合せにて作業範囲を決定する場合がある
 ※【注記 3】給排水配管の仕様や状況により、排水部品の組立作業範囲を打合せにて決定する
 ※【注記 4】製品の完成検査、試運転は、工事完成後に行う場合が多い。但し、原則、商品取付完了時に検査、試運転が可能な範囲のみキッチン設置者が実施する

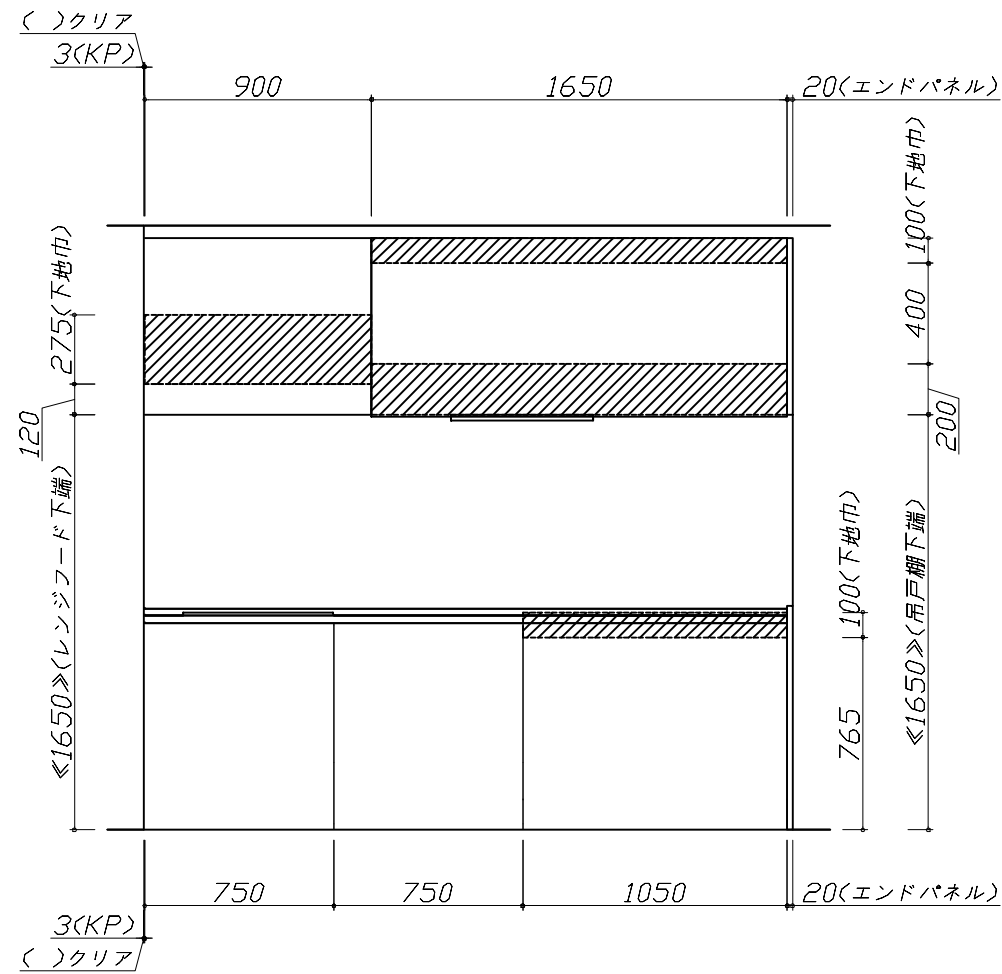
- 必ずご確認ください。
 - ・天井高さ、吊戸棚・レンジフード取付高さをご確認ください。
 - ・《 》内寸法は参考寸法です。
- 設備図の見方、表示記号について
 - ・寸法はキッチンパネル厚みとクリア寸法を含んでいません。
 - ・KP：キッチンパネル



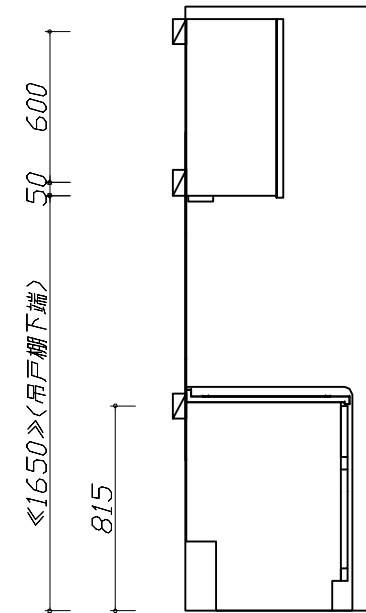
- 必ずお読みください
- 1)以下の工事・部材は別途ご用意ください。
 - ・周囲躯体、仕上げ、取付用下地工事
 - ・ダクト工事、壁面開口、屋外化粧カバー取付等
 - ・給排水配管、電気配線、ガス配管及び接続工事
- 2)本体の取付以外の関連工事は法的有資格者による工事が必要になります。
 - ・大工工事、電気工事、ガス配管工事、管工事、建具工事等
- 3)キッチンパネルを設置する壁面下地は、プラスターボード仕上げをお願いします。



固定下地位置



固定下地位置



固定下地位置

- 必ずご確認ください。
 - ・天井高さ、吊戸棚・レンジフード取付高さをご確認ください。
 - ・《 》内寸法は参考寸法です。
- 設備図の見方、表示記号について
 - ・寸法はキッチンパネル厚みとクリア寸法を含んでいません。
 - ・KP：キッチンパネル

■設備記号

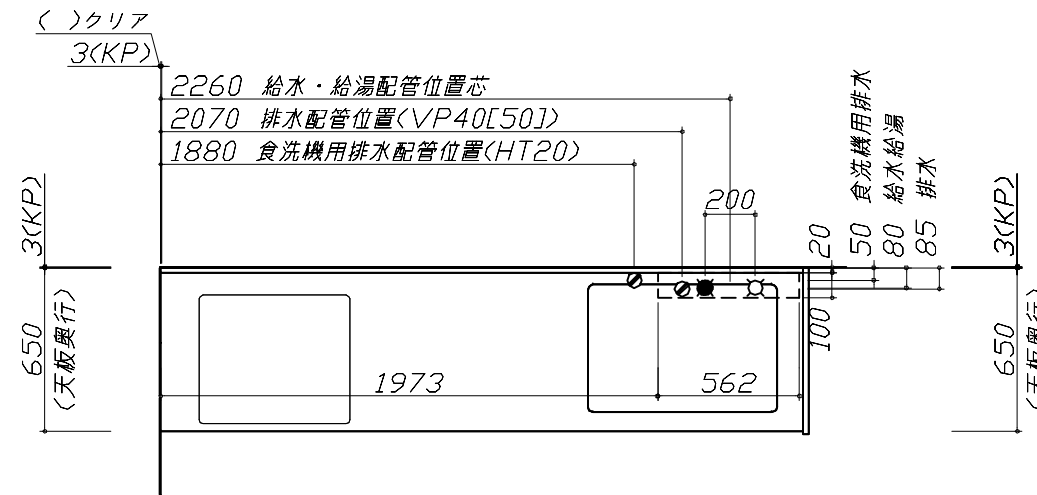
記号	記号の意味	記号	記号の意味
○	給水位置	⊖	コンセント位置
●	給湯位置	⊖E	7-ス付コンセント位置
⊖	排水位置	⊖ET	7-スターミナル付コンセント位置
⊕	ガス配管位置	⊗	電源取出位置
⊖	電源位置		

⊖ : 点検口

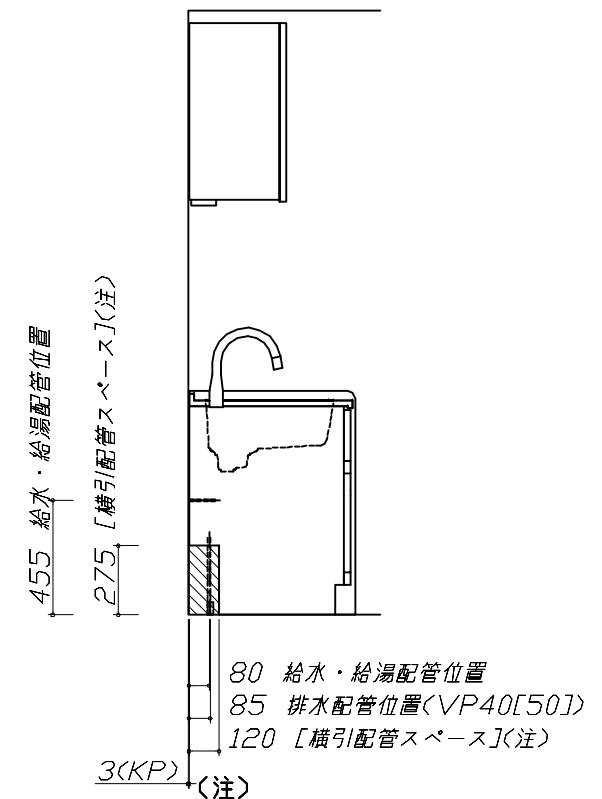
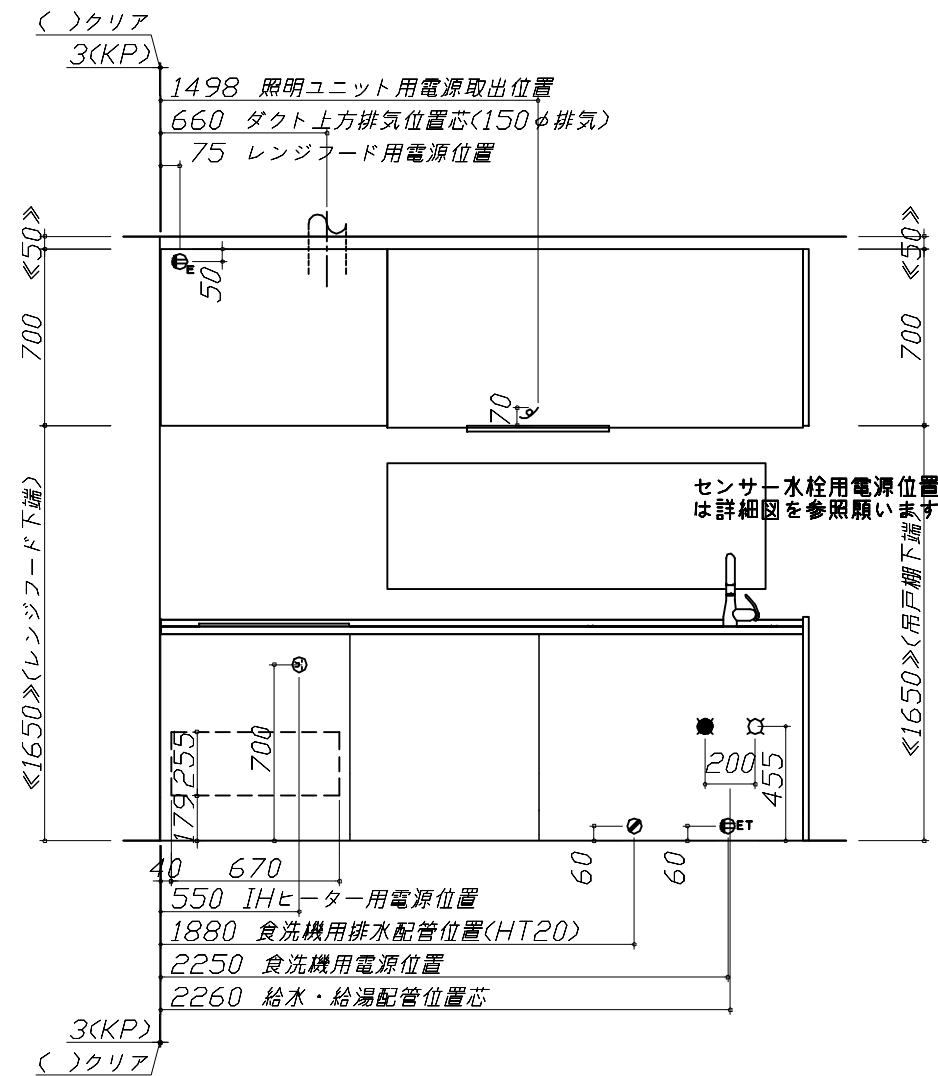
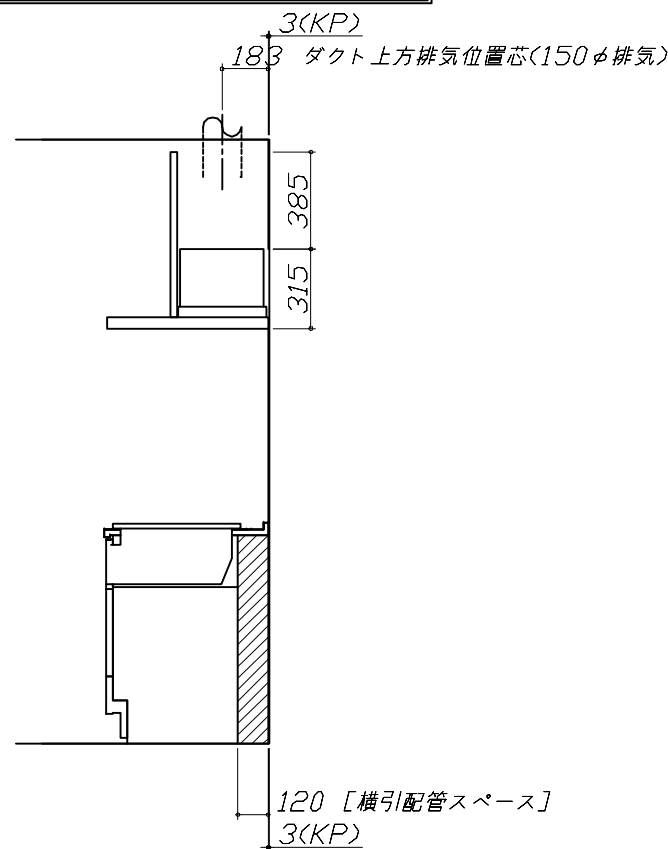
- 必ずお読みください
- 1)以下の工事・部材は別途ご用意ください。
 - ・周囲躯体、仕上げ、取付用下地工事
 - ・ダクト工事、壁面開口、屋外化粧カバー取付等
 - ・給排水配管、電気配線、ガス配管及び接続工事
- 2)本体の取付以外の関連工事は法的有資格者による工事が必要になります。
 - ・大工工事、電気工事、ガス配管工事、管工事、建具工事等

■機器類電源詳細

1	食洗機用電源	15A-125V E付埋込コンセント	⊖ET
2	照明ユニット用電源	100V・コト`必要長さ1m	⊗
3	IHヒーター用電源	30A-250V 単相200Vコンセント 消費電力5800W	⊖
4	レンジフード用電源	15A-125V E付埋込コンセント 消費電力145W	⊖E



※ダクト配管可能範囲は詳細図参照



- ・食洗機部分は横引配管スペース無し
- ・横引配管スペースの側板は切り欠き無し

Takara standard
タカラスタンダード株式会社

現場名称： 大阪-北摂SR RFIT-5-P3(QEQ)様邸
現場番号： C3034527
北摂営業所

ぴったりサイズ`木製システムキッチン Refit リフィット
プラン番号： 1820F-2410-0270T
担当営業 :

設備図 1 縮尺： 1 / 30
作成日： 2024年11月25日
担当アドバイザー： 北摂SR

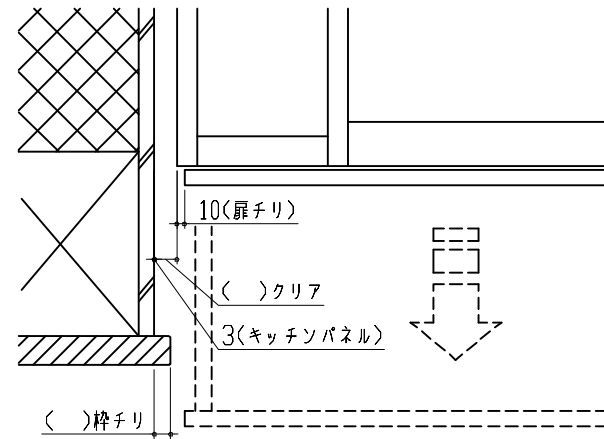
縮尺：A3サイズ等倍

< 詳細図 2 >

<p>レンジフード 詳細図 ダクト配管可能範囲</p> <p><VRAS 風圧シャッター R排気></p> <div style="text-align: right; border: 1px solid black; padding: 2px;">管工事</div> <p>注)</p> <ul style="list-style-type: none"> ●本図はアルミダクトφ150を使用した場合の配管可能範囲である。 断熱材を取付ける場合は厚みを考慮すること。 ●リフォーム時など、既設の壁排気口を利用する場合、P変換アタッチメント(別売)を使用すること。 	<p>横引配管有効寸法 詳細図</p> <p>【調理キャビネット】</p> <p>▨ : 配管スペース</p> <p>足元スライド標準タイプ</p>	<p>キャビネット引出寸法 詳細図</p> <p>【調理キャビネット】</p>
<p>照明ユニット 電気配線参考図</p> <p><SMY-57 LED></p> <div style="text-align: right; border: 1px solid black; padding: 2px;">電気工事</div> <p>消費電力: 10W</p>	<p>キャビネット引出寸法 詳細図</p> <p>【シンクキャビネット】</p>	<p>キャビネット引出寸法 詳細図</p> <p>【コンロキャビネット】</p>

エンド取り合い詳細図

【キッチン本体 左側】



■ 留意事項

引出しを開けたときにドア枠・窓枠・巾木と干渉しないようクリアを確保してください。