

ホームローシステムキッチン 御見積書

ページ 1/3

御名前 北摂(SK)レミュ③ LE-3-LXWH 様
業者 様
商品名 LEMURE レミュ-

作成日 2020年3月11日
プラン番号 1820F-2002-0454T
現場番号 C1184201

タカラスタンダード株式会社
◆北摂営業所
大阪府箕面市稲1丁目1番10号
TEL 072-720-0330 / FAX 072-720-0331

◆北摂ショールーム
TEL 072-720-0220 / FAX 072-720-0221

商品御見積金額 ¥1,448,800 (税込 ¥1,593,680)

()内の価格は税込価格<税率10%>を表示しています。

《参考》別途商品組付費 ¥150,000 (税込 ¥165,000)

- ※ 商品御見積金額には商品組付費は含まれておりません。
- ※ 商品組付費は現場の状況により変動する事があります。
又、給水・給湯・ガス・ダクト・電気等の接続工事は含まれておりません。

◆御見積仕様 ★御見積のカラー表示は参考です。最終発注時には必ず御確認下さい。

《キッチン》

キッチン本体サイズ	I型255cm
天板高さ	88cm
扉カラー	ローズウッドホワイト・シルバーストール
キッチンパネル	ドラマチックホワイト
引手タイプ	レール引手タイプ
ワークトップ材質	アクリル人造大理石(ハイグレード)
カラー	レインクラウド
水栓	ハンドシャワー水栓
食器洗い乾燥機	シンク下設置間口45cmタイプ
加熱機器	60cmハイパーストトップガスコンロ
レンジ機器	なし
ガス種	13A
周波数	60Hz

◆御確認事項

- ☆御見積りの商品は受注生産品の為、納期は約2-3週間程度いただきます。
- ☆組立工事費には給水・給湯・ガス・ダクト・電気等の接続工事は含まれておりません。
- ★現場の状況により商品取付費(搬入費)、御見積の内容(品番・数量・金額)が変わる場合がございます。
- ★キッチンパネルの枚数及び金額は、現場の状況により変動いたします。

担当営業	担当アドバイザー	プラン作成者
		池部

◆備考

--

--

No.*

御名前 北摂(SK)レキュ③ LE-3-LXWH

様

現場番号	C1184201	プラン番号	1820F-2002-0454T	作成日	2020/3/11
------	----------	-------	------------------	-----	-----------

御見積明細 キッチン

★ 御見積のカラー表示は参考です。最終発注時には必ず御確認下さい。

NO	商品名	仕様	品番	数量	単価	金額
1	人造大理石ワークトップ(ハイグレート)	家事らくシンク(ホワイト)	WL功255 TALJ	1	260,000	260,000
2	シンクキャビネット	足元スライド・シンク下食洗、7フロントホック、うちにもホーロートレイ	F-RRVM105PL5(LXWHE)	1	230,000	230,000
3	食器洗い乾燥機	引出し式(シルバースト)	EW-45V1SMT	1	137,000	137,000
4	食器洗い乾燥機用前面パネル	扉同色	P-DWM45LS (XWHE-1)	1	10,000	10,000
5	調理台キャビネット	足元スライド(3段引出、ホーローインナーケース、ホーローインナースライド)	F-TGVM075T-5(LXWHE)	1	137,000	137,000
6	コンロ用キャビネット	足元スライド、ミキリ対応	F-KTVM075IR5(LXWHE)	1	113,500	113,500
7	水栓	エコタイプハンドシャワー水栓	KM5021TTKE	1	33,500	33,500
8	ガス加熱機器(ハイパースト)	両面焼き	TN72WV60CH	1		
	ガス加熱機器(本体)	シルバースト	TN72WV60C 1213	1	97,500	97,500
	ガス加熱機器(トッププレート)	クリアパネルホワイト	TN72-60TP-CH	1	22,000	22,000
	【ベースキャビネット小計】			10		1,040,500
9	ウォールキャビネット	耐震ラッチ付	W-M A120 -P(LXWHJ-D)	1	58,000	58,000
10	ウォールキャビネット	レンジフード横タイプ、耐震ラッチ付	W-M A060ZLP(LXWHJ-D)	1	32,500	32,500
11	照明ユニット	10W(LED仕様)	SMY-57 LED	1	13,000	13,000
12	レンジフード(本体)	シロココファン	VRAS-E752ADR	1	101,500	101,500
	レンジフード用前面パネル	扉同色	VZP-75-655H(XW)	1	9,500	9,500
13	リモコン		RHリモコン-2	1	2,000	2,000
14	エンドパネル	奥行65cm下台用、ハイタイプ	EP-XH-88L (LXWH)	1	31,500	31,500
15	エンドパネル	ウォールミドル、電動昇降、VUSVDS用	EP-WM (LXWHE)	1	9,000	9,000
16	台輪スベーク	奥行65cmキャビネット(足元スライド)用	ダイアH105X3 (K)	1		
17	台輪スベーク	奥行65cmキャビネット(足元スライド)用	ダイアH 75X3 (K)	2		
18	米びつ	容量11kg用	コメツク	1	3,000	3,000
19	どこでもラック(スクエアタイプ)	小物置きM、ホワイト	MGSK コモオキ (W)	1	1,700	1,700
20	間仕切り名人(デラックスタイプ)	ABタイプ、間口36cm用	MGマジキリAB360-520	1	12,500	12,500
21	間仕切り名人(デラックスタイプ)	APタイプ	MGマジキリAP030-520	2	2,400	4,800
22	間仕切り名人(デラックスタイプ)	ASタイプ	MGマジキリAS240-420	2	4,900	9,800
23	かくせるホーローボックス	間口75cm用	トビラウラHS- 75N	1	6,900	6,900
24	かくせるホーローボックス	間口73cm用	トビラウラHS- 73N	1	6,900	6,900
25	調理プレート	家事らくシンク用	チヨリアプレートVE	1	5,000	5,000
26	まな板	家事らくシンク用	マナイタVE	1	6,500	6,500
27	まな板立て	家事らくシンク用(人造大理石用)	マナイタテVEK	1	1,500	1,500

御名前 北摂(SK)レニュー③ LE-3-LXWH 様

現場番号	C1184201	プラン番号	1820F-2002-0454T	作成日	2020/3/11
------	----------	-------	------------------	-----	-----------

御見積明細 キッチン

★御見積のカラー表示は参考です。最終発注時には必ず御確認下さい。

NO	商品名	仕様	品番	数量	単価	金額
28	水切り	家事らくシンク用	ミス・キリVE	1	7,500	7,500
29	水切りプレート	家事らくシンク用	ミス・キリプレートVE	1	5,000	5,000
30	足元引出し下飾り板	グレー	P-DX180S88(G1)	2	6,500	13,000
キッチン合計				37		¥1,381,600

御見積明細 キッチンパネル

NO	商品名	仕様	品番	数量	単価	金額
1	ホーローキッチンパネルPタイプ	フロントパネル120	PZFN-120 (IDW)	1	13,000	13,000
2	ホーローキッチンパネルPタイプ	サイドパネル	PZS-90 (IDW)	1	23,900	23,900
3	ホーローキッチンパネルPタイプ	窓パネル150	PZW -150 (IDW)	2	10,900	21,800
4	KP用エッジセット	樹脂製	KPEッジセットJ (MW)-2	1	2,800	2,800
5	パネル施工キット	シリコン色(ホワイト)	パネルセロウキットS(W)-1	1	5,700	5,700
キッチンパネル合計				6		¥67,200

商品総合計

商品総合計	43	¥1,448,800
-------	----	------------

※ 御見積明細の価格には消費税は含まれておりません。別途消費税が必要となります。

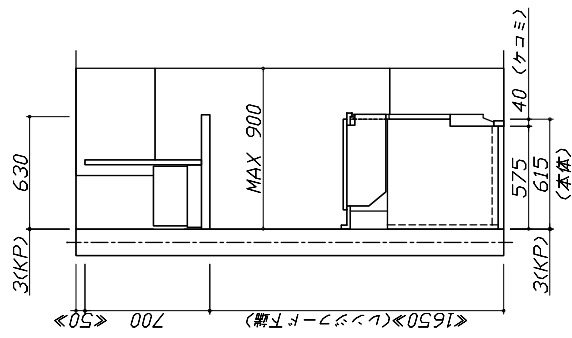
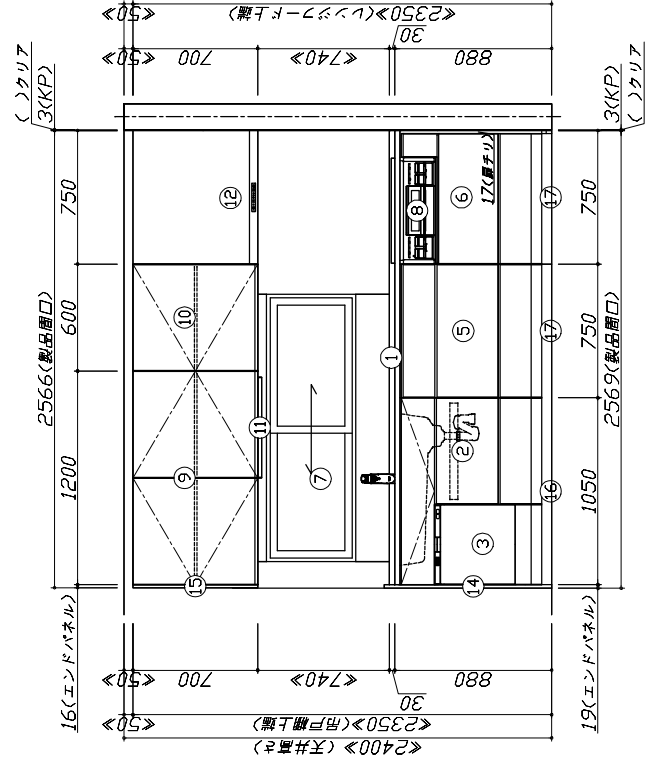
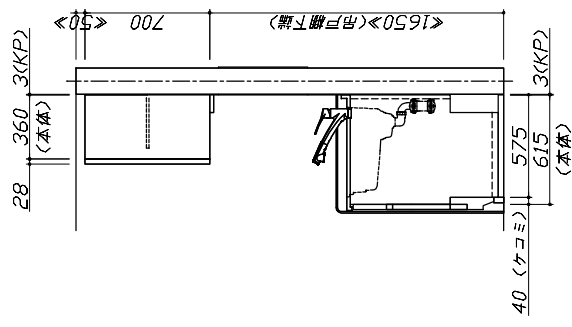
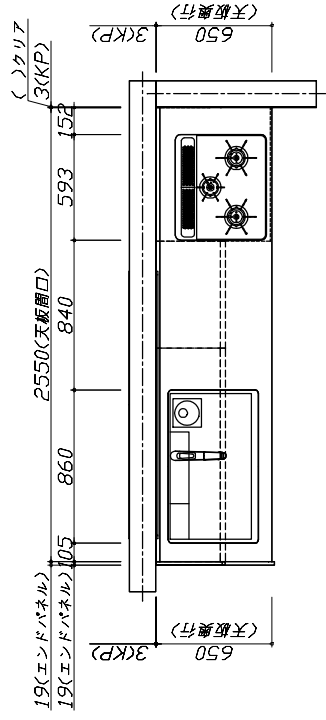
《参考》別途商品組付費

キッチン商品組付費 ¥115,000 (税込 ¥126,500)

キッチンパネル商品組付費 ¥35,000 (税込 ¥38,500)

※ 商品組付費は現場の状況により変動する事があります。又、給水・給湯・ガス・ダクト・電気等の接続工事は含まれておりません。
()内の価格は税込価格<税率10%>を表示しています。

- 必ずご確認ください。
- ・天井高さ、吊戸棚・レンジフード取付高さをご確認ください。
- ・《 》内寸法は参考寸法です。
- 表示記号について
- ・KP: キッチンパネル



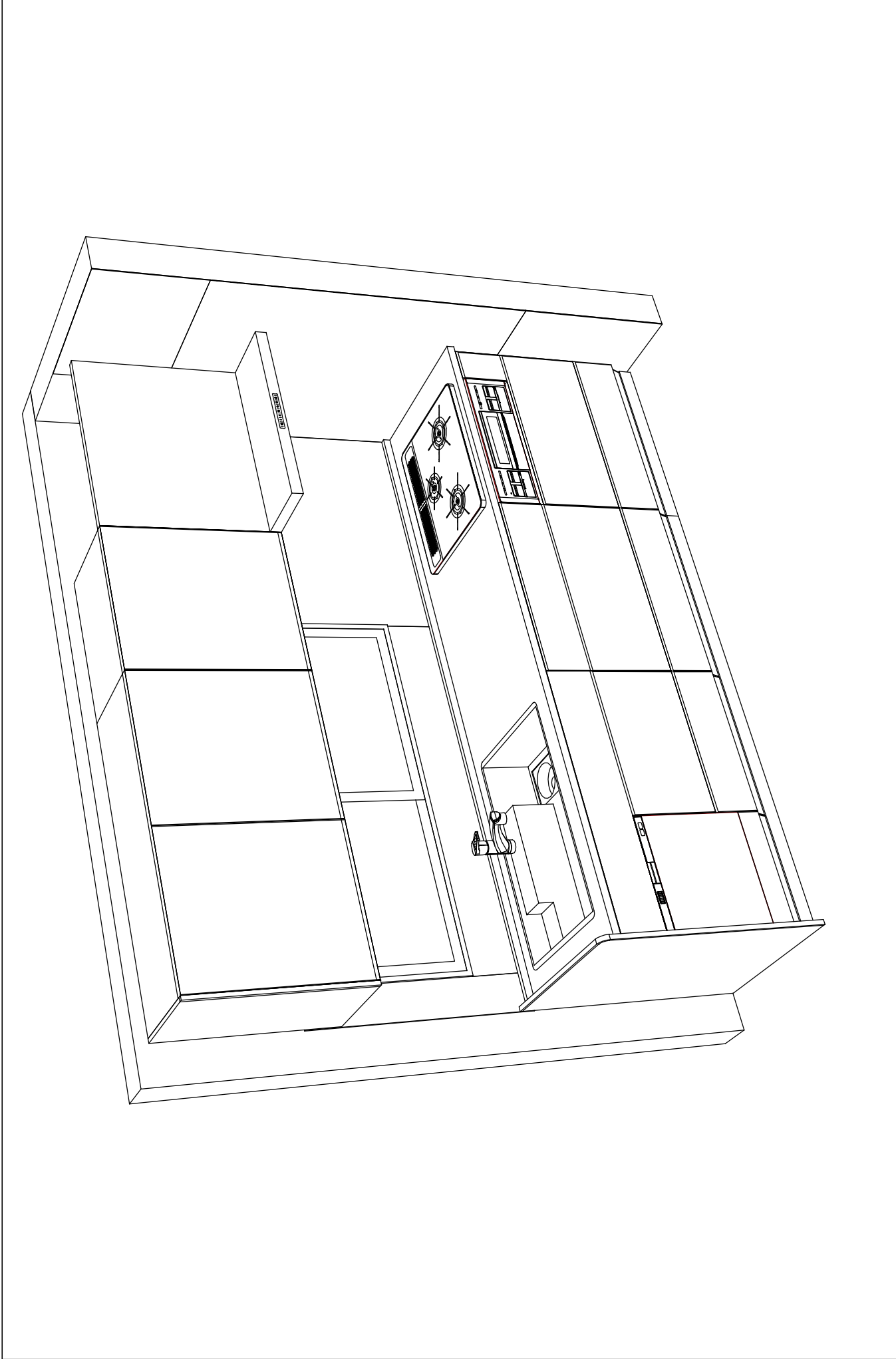
Takara standard
タカラスタンダード株式会社

現場名称: 北摂(SK)レムール LE-3-LXWH様邸
現場番号: C1184201
北摂営業所

ホーローシステムキッチン LEMURE レムール
プラン番号: 1820F-2002-0454T
担当営業:

姿図 1 縮尺: 1 / 30
作成日: 2020年3月11日
担当アドバイザー:

縮尺: A3サイズ等倍



Takara standard
タカラスタンダード株式会社

現場名称：北摂(SK)レムール LE-3-LXVH様邸

現場番号：C1184201

北摂営業所

ホーローシステムキッチン LEMURE レムール

プラン番号：1820F-2002-0454T

担当営業：

姿図 2

作成日：2020年3月11日

担当アドバイザー：

縮尺：1 / 30

縮尺：A3サイズ等倍

■商品仕様概要

商品シリーズ	ホーローシステムキッチン LEMURE レミュー
タイプ	足元スライドタイプ
扉カラー	ロストワイド作・白・セキ
引手種類	レール引手付
天板形状・開口	I型255cm
奥行	65cm
天板高さ	88cm
キッチンパネル	有
キッチンパネルカラー	ドラマチックホワイト
受切り・エッジ材	樹脂製

商品仕様

■商品仕様書 (キッチン側)

品目	仕様		備考	
材質	アクリル人造大理石	色	レインクラウド	
	アクリル人造大理石シंक (豪華らく)	色	ホワイト	
天板	部品	3334P14VE		
		3334VE		
		3449VE・3449VEK		
		3449P14VE		
本体	ホーロー製	色	ホワイト	
	天板	ホーロー製		
引出し	ホーロー製			
	レール・丁香	ソフトクロースレール		
部品(標準)	フロントホック付、引出用サイドカバー、かくせるホーローホックス			
	その他ホーローラック			
部品(オプション)	ホーローインナーケース・ホーローインナーライド、うちにもホーロートレイ			
水栓1	KMS021TTKE			
水栓2				
設備仕様(下台)	食器洗い乾燥機	EW-45VISM7	125V-15A・アース付コンセント	
	加熱機器(本体)	TN72WV60CH	色 シルバー	
	加熱機器(トッププレート)	ハイパーガラスコートトップ	色 クリアパールホワイト	
	加熱機器(レンジ)			
本体	化粧ボード	色	ホワイト	
	耐震ラッチ	有		
扉	耐震ラッチ			
	部品			
吊戸棚	品名	VRAS-E75ADR	125V-15A (2芯コンセント)	
	ファン仕様	シロッコファン(標準タイプ)		
レンジフード	部品			
設備仕様(上台)	照明ユニット	RH1500-2		
	アイフラック	SMY-57 LED	100V	
電動昇降吊戸棚	昇降脚			
	昇降脚			
エンドパネル	本体	ホーロー製	色	ローズウッドホワイト
	材質			
天井裏板	部品			
	品名			

■商品仕様書 (周辺取付側)

品目	仕様		備考
周辺仕様	周辺扉カラー	-	
	周辺引手タイプ	-	
トールユニット	キッチンパネル	-	
	本体	-	
	天板	-	
	引出し	-	
	レール	-	
	丁香	-	
カウンタートップ	耐震ラッチ	-	
	部品	-	
家電収納	本体	-	
	部品	-	
周辺カウンター	材質	-	
	本体	-	
吊戸棚	耐震ラッチ	-	
	部品	-	
設備仕様(上台)	アイフラック	-	
	材質	-	
天井裏板	品名	-	